

# Colibrì —



FORMA 2000 S.P.A.

Via G. Di Vittorio, 25, 30029  
S. Stino di Livenza (VE) Italy  
Tel. 0421 461411  
Fax. 0421 461450  
info@forma2000.it  
www.forma2000.it



**FORMA**  
■ LA CUCINA ■

**Armonia, luce, spazio, calore: sono ingredienti fondamentali per trasformare un semplice spazio abitativo in una vera e propria casa. Un luogo dove poter essere davvero sé stessi e sentirsi a proprio agio. Un ambiente che parla il nostro stesso linguaggio e nel quale desideriamo tornare a rifugiarci ogni giorno.**

\_02

Harmony, light, space, warmth: these are all the essential features to transform a simple living area into a real home. A place in which you can truly be yourself and feel at ease. An environment that speaks your language and that will turn into your everyday shelter.

Harmonie, lumière, espace, chaleur: voilà les ingrédients fondamentaux pour transformer un simple espace de vie en un véritable foyer. Un lieu dans lequel il est possible d'être soi-même et où l'on se sent bien. Un environnement qui parle le même langage que nous et où l'on a plaisir à se réfugier chaque jour.

Armonía, luz, espacio, calor: estos son los ingredientes fundamentales para transformar un simple espacio de vivienda en un verdadero hogar. Un lugar donde se puede ser realmente si mismo y sentirse a gusto. Un entorno que habla nuestro propio idioma y al que deseamos volver cada día.

## COLIBRÌ gola

COLIBRÌ groove / COLIBRÌ profilé à gorge/ COLIBRÌ sistema gola

Colibrì gola 01 \_ pag 04.13

Colibrì gola 02 \_ pag 14.23

Colibrì gola 03 \_ pag 24.31

Colibrì gola 04 \_ pag 32.39

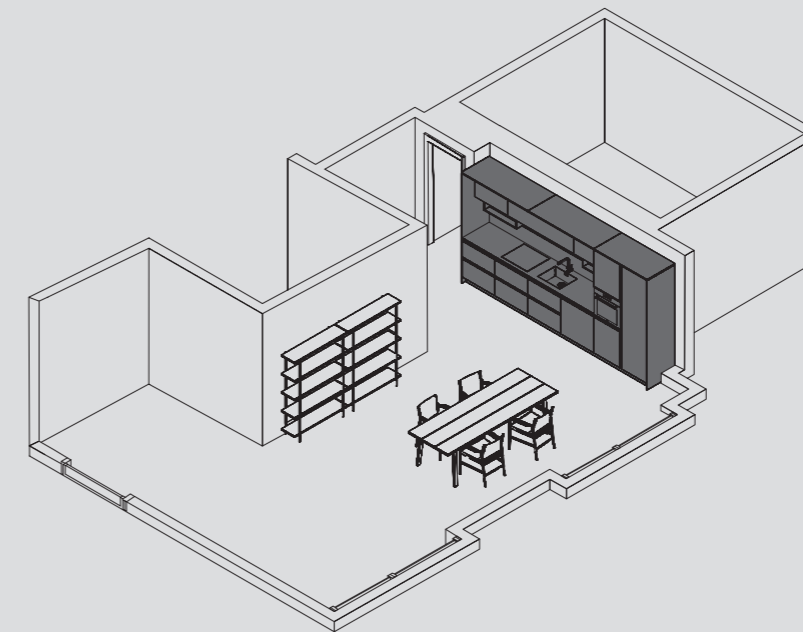




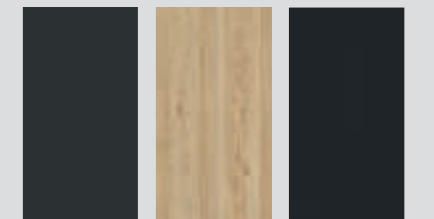
\_04

## Colibrì gola 01

Un ambiente luminoso ed accogliente  
 accompagna una composizione lineare  
 ed efficiente, caratterizzata da finiture  
 e forme pulite ed essenziali.



## FINITURE

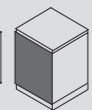


Nero Texas

Rovere  
biondoCaranto® Ker  
Aspen grafite C41

## SISTEMA

h 75 cm

**Colibrì groove 01**

A bright and welcoming space that comes with a linear and efficient composition characterized by clean and refined finishes and shapes.

**Colibrì profilé à gorge 01**

Un espace lumineux et accueillant, qui s'ouvre sur une composition linéaire et percutante, caractérisée par des formes et des finitions nettes et épurées.

**Colibrì sistema gola 01**

Un ambiente luminoso y acogedor, que desvela una composición lineal y efectiva caracterizada por unos acabados y formas limpias y esenciales.

\_05



MARK

FLY





**La suddivisione degli spazi in modo funzionale è data non solo dalla presenza dei vani sottopensile Fly in finitura Rovere Biondo, ma anche dalla nicchia ricavata accanto alla lavastoviglie, destinata ad un ulteriore spazio di contenimento. La pratica apertura a gola, inoltre, dona alla composizione ancora maggiore praticità e maneggevolezza.**

The presence of the Fly under-unit compartments in a Blond Oak finish, as well as the alcove to be found next to the dishwasher, intended as an additional space for storage, allow the space to be divided into functional areas. Moreover, the convenient groove opening system makes the composition even more practical and easy to use.

L'organisation de l'espace en différentes zones fonctionnelles est rendu possible non seulement par les niches Fly, en finition Chêne Blond, placées sous les meubles hauts, mais également grâce à l'alcôve à côté du lave-vaisselle, prévue comme espace de stockage supplémentaire. La praticité du système d'ouverture avec ses profilés à gorges ne font par ailleurs qu'ajouter à la fonctionnalité et à la facilité d'utilisation de la composition.

La subdivisión del espacio en zonas funcionales se consigue no sólo gracias a la presencia de los nichos bajo el armario Fly en acabado Roble Rubio, sino también gracias a la hornacina junto al lavavajillas, pensada como un espacio de almacenamiento adicional. Además, la práctica apertura del sistema gola confiere a la composición una mayor practicidad y facilidad de uso.

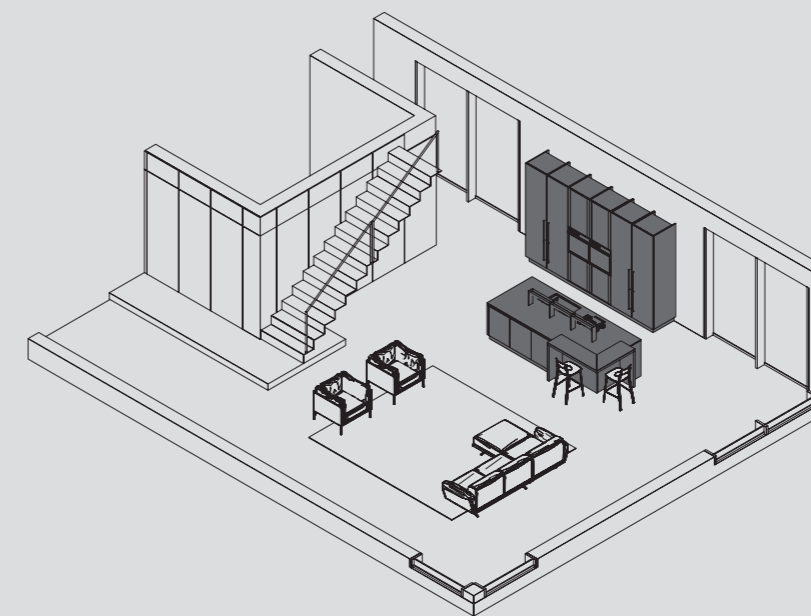




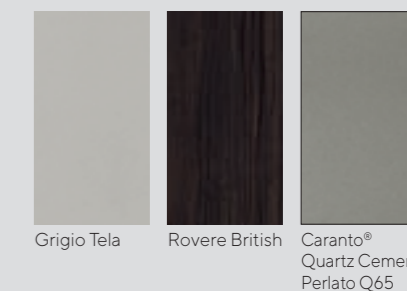


## Colibrì gola 02

Uno spazio aperto e luminoso dove a risaltare sono le tonalità eleganti e i giochi di volume della cucina. La tonalità delicata del Grigio Tela si sposa con la profondità del Rovere British, creando un'atmosfera semplice e raffinata.

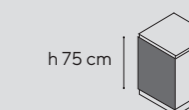


### FINITURE



Grigio Tela   Rovere British   Caranto®  
Quartz Cemento  
Perlato Q65

### SISTEMA



h 75 cm

#### Colibrì groove 02

A bright open space where the elegant shades and the play of volumes truly stand out. The delicacy of the Grigio Tela blends with the intensity of the Rovere British, creating a simple yet refined atmosphere.

#### Colibrì profilé à gorge 02

Dans cet espace ouvert et lumineux, les couleurs pleines d'élégance et les jeux de volume sont mis à l'honneur. La délicatesse du coloris Grigio Tela se marie à l'intensité du Rovere British pour nous plonger dans une ambiance à la fois simple et raffinée.

#### Colibrì sistema gola 02

Un espacio abierto y luminoso, donde sobresalen las tonalidades elegantes y los juegos de volúmenes de la cocina. El color delicado Grigio Tela se une con la intensidad del Rovere British para crear un ambiente refinado y sin adornos.



**L'anta unica per colonne altezza 228 cm, esaltata dalla verticalità del maniglione Long, garantisce la massima praticità alla zona dispensa e, insieme all'orizzontalità dell'isola, crea un gioco di linee tanto dinamico quanto elegante.**



\_018



The column's single door, 228 cm high, is enhanced by the verticality of the Long handle and grants the best functionality to the storage area. Together with the horizontality of the island, it produces a dynamic and elegant visual effect.

L'unique porte de cette colonne de 228 cm, dont la hauteur est soulignée par la grande poignée verticale Long, contribue à rendre ce garde-manger hautement fonctionnel. L'îlot central tout en longueur s'ajoute à cet ensemble pour créer un espace à la fois dynamique et élégant.

La puerta única de esta columna de 228cm, destacada por la manilla vertical Long, hace de la dispensa una zona muy práctica y, con la barra desayuno horizontal, origina un conjunto dinámico y elegante.

\_019



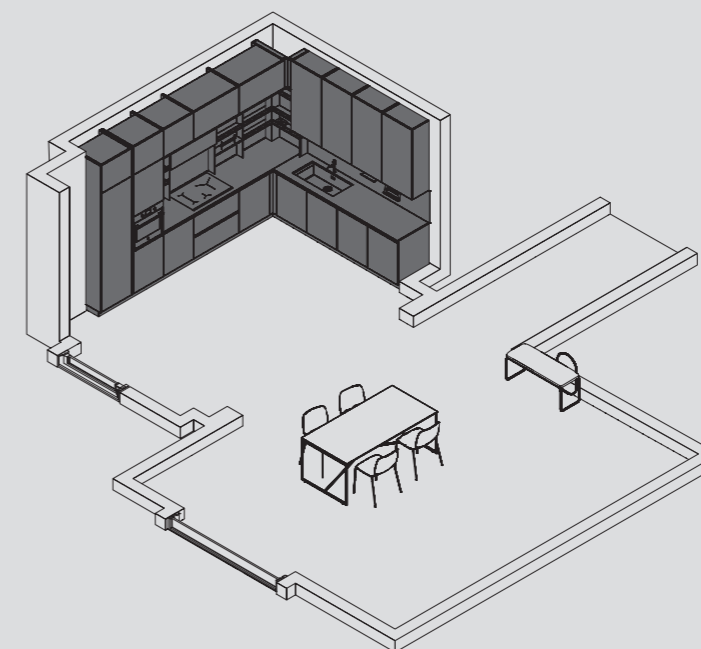


FRAME bancone snack



## Colibrì gola 03

**Grazie alle loro forme e tonalità neutre e lineari, zona giorno e cucina sono in grado di donare armonia e coerenza all'ambiente, fondendosi all'interno di un'atmosfera raffinata e moderna, suggerita inoltre dalla luminosità del Bianco Giappone e dallo schienale luminoso Lumen.**

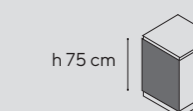


### FINITURE



Bianco Giappone Verde Bosco lucido Caranto® Ker Golden Calacatta lucido C38

### SISTEMA



h 75 cm

#### Colibrì groove 03

Thanks to their neutral, linear shapes and finishes, the living-room and the kitchen grant the room harmony and coherence, blending with harmony into the refined and modern atmosphere created by the brightness of the Japan White finish and the illuminated Lumen back.

#### Colibrì profilé à gorge 03

Grâce à leurs formes linéaires et à leurs tonalités neutres, l'espace séjour et la cuisine sont en mesure de conférer harmonie et unité à l'ensemble, se fondant parfaitement dans cette atmosphère raffinée et moderne, suggérée par la lumineuse teinte Blanc Japonais et par le dos de meuble éclairé Lumen.

#### Colibrì sistema gola 03

Gracias a sus formas y tonos neutros y lineales, la zona de estar y la cocina consiguen dar armonía y unidad a la estancia, fundiéndose en este ambiente refinado y moderno, sugerido también por la luminosidad del color Blanco Japón y el respaldo iluminado Lumen.





**La rigosità e l'eleganza della composizione viene donata dall'utilizzo di finiture luminose e delicate, inoltre l'elemento caratterizzante Vertical in alluminio con schienali Verde Bosco lucido, è in grado di offrire alla composizione freschezza e ricercatezza.**



The use of bright and delicate finishes provide the composition with rigour and elegance, while the distinctive Vertical element in aluminium and its glossy Forest Green back gives the composition freshness and sophistication.

La rigueur et l'élégance de cette composition repose sur l'utilisation de finitions lumineuses et délicates, tandis que l'élément caractéristique Vertical, ici en aluminium et au dos en coloris Vert Forêt brillant, rafraîchit la composition tout en sophistication.

El rigor y la elegancia de la composición vienen dados por el uso de acabados luminosos y delicados. Además, el elemento característico Vertical, aquí de aluminio con respaldos Verde Bosque brillante, confiere a la composición frescura y sofisticación.



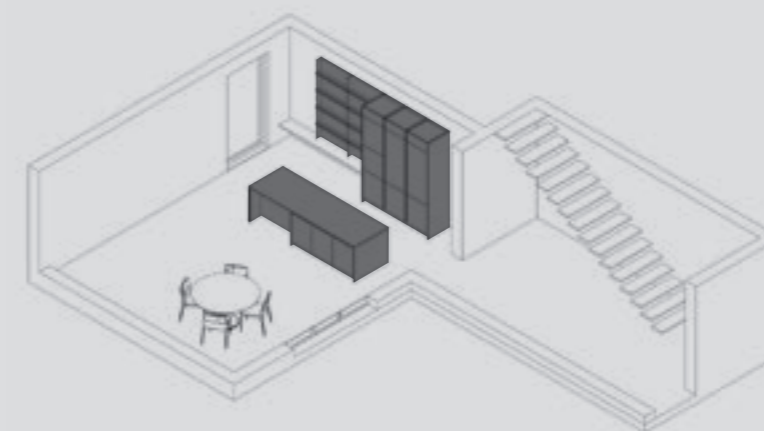
LUMEN schienale magnetico luminoso



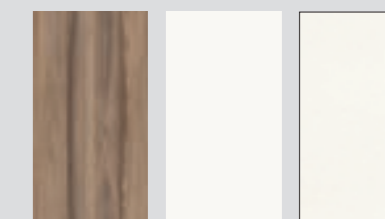


## Colibrì gola 04

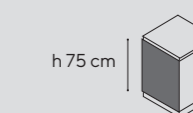
L'open space, grazie all'ampia isola attrezzata, risponde all'odierno vivere quotidiano, con i suoi ritmi, i suoi riti e le sue funzionalità. La cucina si trasforma e, da ambiente intimo ed esclusivo, diventa uno spazio di transizione e convivialità in cui design, tecnologia e praticità si uniscono.



### FINITURE

Noce  
NordicoBianco  
GiapponeCaranto® Ker  
Bianco Polare C14

### SISTEMA



h 75 cm

#### Colibrì groove 04

The open space, thanks to the large equipped island, caters to the needs of modern living with its rhythms, rites and functions. The kitchen is transformed and, from being an intimate and exclusive environment, becomes a space of transition and conviviality where design, technology and practicality come together.

#### Colibrì profilé à gorge 04

Grâce au grand îlot équipé, cette cuisine ouverte répond aux exigences de la vie quotidienne actuelle, et de son rythme, de ses rites et de ses fonctionnalités. La cuisine se transforme et cet espace intime et exclusif devient un lieu de transition et de convivialité où le design, la technologie et la fonctionnalité ne font plus qu'un.

#### Colibrì sistema gola 04

El espacio abierto, gracias a la gran península equipada, responde a la vida cotidiana actual, con sus ritmos, rituales y funcionalidades. La cocina se transforma y, de un entorno íntimo y privilegiado, pasa a ser un espacio de transición y convivencia en el que confluyen diseño, tecnología y practicidad.





\_036

**VERTICAL. Un sistema progettuale per organizzare lo spazio tra basi e pensili e per progettare liberamente sulle pareti. Elementi verticali in alluminio sono abbinati a schiene, ripiani e barre disponibili in diverse finiture. Vertical può essere accessorizzato con porta calici, porta rotolo e un kit di illuminazione.**



**VERTICAL**  
A design idea to organise the space between base and wall units and design the walls at your will. Vertical aluminium elements are matched with back panels, shelves and bars, available in different finishes. 'Vertical' can be equipped with glass holders, kitchen roll holders and a lighting kit.

**VERTICAL**  
Un système conceptuel pour organiser l'espace entre meubles bas et hauts et pour aménager sans limites les parois murales. Les éléments verticaux en aluminium sont assortis aux panneaux arrière, aux tablettes et aux barres disponibles en différentes finitions. Vertical peut être équipé d'un porte-verres, d'un porte-rouleau et d'un kit d'éclairage.

**VERTICAL**  
Un sistema para organizar el espacio entre los muebles bajos y de pared y planear a sin límites las paredes. Los elementos de aluminio verticales se asocian a los respaldos, estantes y barras disponibles en varios acabados. Vertical se puede equipar con un soporte para vasos, porta papel absorbente, tubo anticáida y kit de iluminación.

\_037



**Convivialità, relax, intimità, naturalezza: sono alcuni dei tratti fondamentali capaci di trasformare un semplice spazio abitativo in una casa. Un ambiente dove è bello tornare ogni giorno ed essere semplicemente sé stessi. Un luogo sincero che cresce e si trasforma insieme a noi e racconta quotidianamente la nostra storia.**

Conviviality, relaxation, intimacy and naturalness are some of the fundamental features capable of transforming a simple living space into a home. An environment in which it feels good to come back every day and simply be yourself. An authentic place that grows and transforms with us and tells our story everyday.

Convivialité, décontraction, intimité, naturel : voici quelques-uns des ingrédients fondamentaux pour transformer un simple lieu de vie en un foyer. Un espace où il fait bon de rentrer tous les jours et où l'on peut être soi-même, tout simplement. Un endroit authentique, qui évolue et se transforme avec nous pour raconter notre histoire au quotidien.

Convivencia, relax, intimidad, naturalidad: son algunos de las cualidades fundamentales para transformar un simple espacio vital en un hogar. Un entorno en el que resulta grato volver cada día y sentirse simplemente uno mismo. Un lugar auténtico que crece y se transforma con nosotros para contar nuestra historia cada día.

## COLIBRÌ maniglia

COLIBRÌ handle / Poignée COLIBRÌ / Tirador COLIBRÌ

Colibrì maniglia presa 01 \_ pag 42.49

Colibrì maniglia 02 \_ pag 50.55

Colibrì maniglia intra 03 \_ pag 56.63

Colibrì maniglia 04 \_ pag 64.71

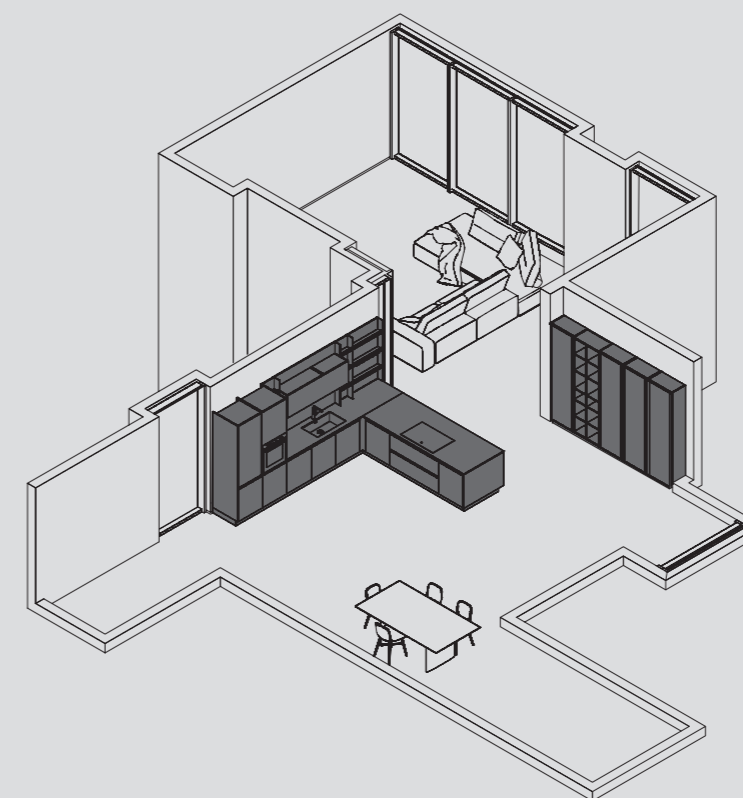




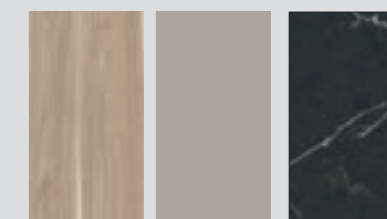
\_042

## Colibrì maniglia presa 01

La matericità delle finiture naturali quali Noce Rio e Caranto Pegaso, conferiscono alla cucina importanza e massività, ricoprendo un ruolo da protagonista all'interno dell'ambiente abitativo.



### FINITURE



Noce Rio Laccato opaco tortora nevada Caranto® Quarz Pegaso Q77

### SISTEMA



h 72 cm

#### Colibrì presa pull handle 01

The materiality of the natural finishes such as Rio Walnut and Caranto Pegaso give the kitchen the importance and solidity to reclaim the starring role inside the living area.

#### Poignée oblongue Colibrì presa 01

Les matériaux de caractère des finitions naturelles dont Noyer Rio et Caranto Pegaso confèrent à la cuisine importance et opulence, lui rendant le rôle de principal au sein de la zone de vie.

#### Tirador de asa Colibrì presa 01

Los materiales con carácter de los acabados naturales tales como Noga! Rio y Caranto Pegaso confieren a la cocina importancia y volumen, así que pueda recuperar su papel protagonista dentro del entorno de vida.

\_043





Lo spazio contenitivo caratterizzato da pieni e vuoti a sequenza verticale è dato dalla presenza delle vetrine Teca e alleggerito dall'elemento a giorno Tetris centrale in finitura Noce Rio.



The storage space, characterized by the vertical sequence of solids and voids is created by the Teca framed glass door and lightened by the central Tetris open compartment in a Rio Walnut finish.

Un espace de rangement, caractérisé par une alternance verticale de pleins et de vides, est apporté par les portes vitrées Teca, allégées par les éléments ouverts Tetris central en finition Noyer Rio.

El espacio de almacenamiento caracterizado por llenos y vacíos en secuencia vertical viene dado por la presencia de las vitrinas Teca y aligerado por el elemento abierto Tetris central en acabado Nogal Rio.

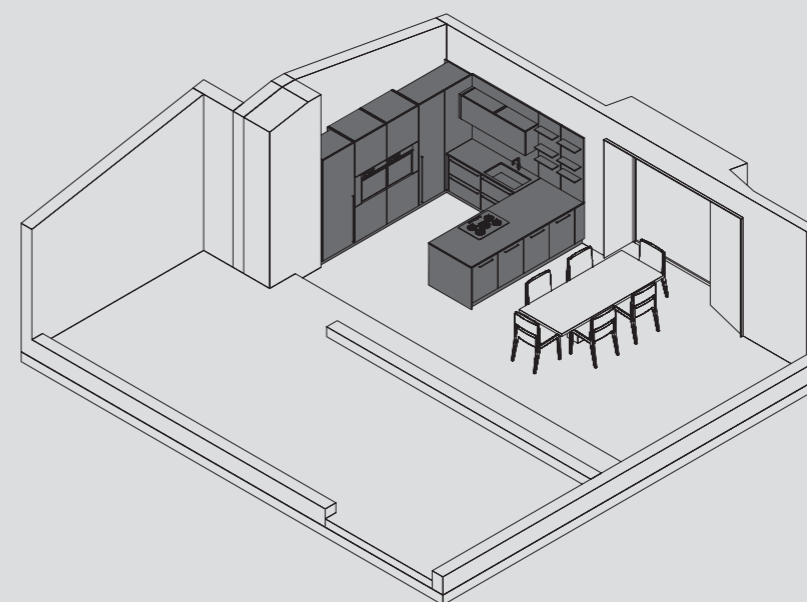
VERTICAL





## Colibrì maniglia 02

Le tonalità neutre e le linee pulite dello spazio sono messe in risalto dalla tonalità grintosa del Rosso Porto delle basi, e vengono accompagnate dal grigio intenso delle colonne e dalla venatura delicata dei pensili in Noce Rio. Una cucina con penisola che suddivide l'ambiente in zone funzionali, creando uno spazio dinamico e informale.

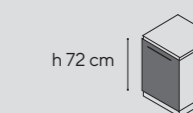


### FINITURE



Rosso Porto Noce Rio Grigio Intenso

### SISTEMA



#### Colibrì handle 02

The neutral shades and clean lines of the space are highlighted by the bold Rosso Porto colour of the base units, and accompanied by the intense grey of the columns and the delicate veining of the wall units in Noce Rio. The kitchen is divided in different functional areas by the island, creating a dynamic and informal space.

#### Poignée Colibrì 02

Les tons neutres et les lignes épurées de cet espace sont mises en valeur par l'audacieux coloris Rosso Porto des meubles bas, associé au gris intense des colonnes et du grain délicat des meubles en Noce Rio. L'îlot central permet de découper l'espace en différentes zones de travail, créant ainsi un espace dynamique et peu conventionnel.

#### Tirador Colibrì 02

La tonalidad neutral y las líneas puras del espacio se destacan gracias al fogoso color Rosso Porto de los muebles bajos, y van acompañados del gris intenso de las columnas y de la nervadura delicada de los muebles en Noce Rio. Una cocina cuya península divide el espacio en diversas zonas de trabajo, creando un atmósfera dinámica e informal.



**Definizione di maxi modularità sono le basi di larghezza 75 cm abbinare al tratto sottile delle maniglie, capaci di rendere la composizione lineare ed ampia donandole una sequenza e un ritmo nuovi. Il comodo vano affianco al forno permette di riporre tutti gli accessori dedicati.**



Maxi modularity is here put in the spotlight by the thin line of the handles that goes with the 75cm wide base units, creating a broad yet linear composition and giving its elements a modern sequential rhythm. The convenient compartment next to the oven is perfect for all the necessary accessories to be stored within easy reach.

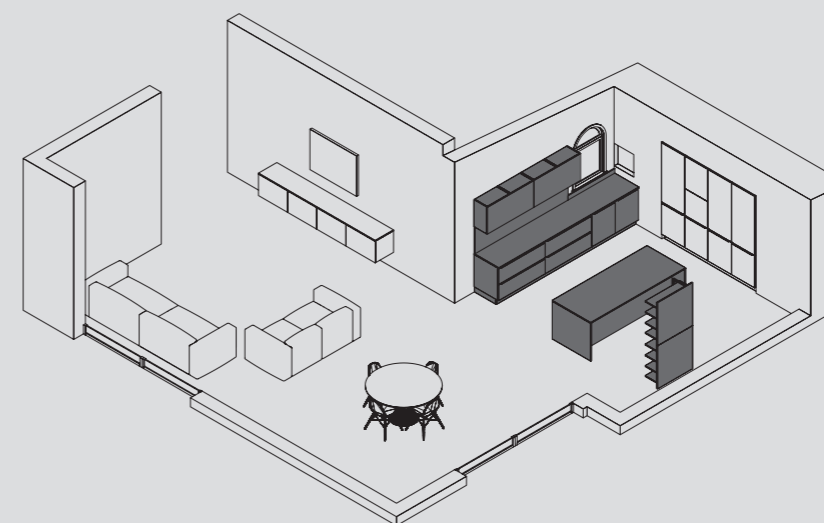
Illustration même de la maxi modularité, la fine ligne des poignées s'inscrit dans la continuité des meubles bas et de leurs 75cm de large pour dessiner une composition linéaire tout en largeur, dont les éléments se suivent pour créer un rythme résolument moderne. Le compartiment situé à côté du four permet de ranger tous les accessoires nécessaires à portée de main, pour une cuisine toujours plus fonctionnelle.

Los muebles bajos de 75 cm de ancho combinados con la delgada línea de los tiradores se hacen la definición misma de la maxi modularidad, creando una composición lineal y amplia, cuyos elementos se suceden y le dan un ritmo nuevo. El compartimento junto al horno permite guardar todos los accesorios específicos cerca para mayor practicidad.

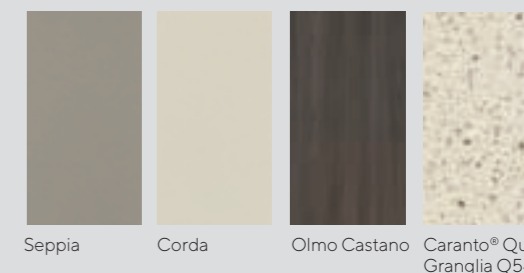


## Colibrì maniglia intra 03

**Uno spazio moderno ed equilibrato che intreccia tecnica ed artigianalità, eleganza e sobrietà, nel quale è naturale riunirsi con gli amici e trascorrere del tempo a chiacchierare. Un ambiente ampio, accogliente e ben organizzato, in cui tutto è a portata di mano per rendere ogni gesto fluido e naturale.**



### FINITURE



### SISTEMA



#### Colibrì intra profile handle 03

A modern and balanced space that combines technique and craftsmanship, elegance and sobriety, where it is natural to meet with friends and spend time chatting. A large, welcoming and well organized environment, where everything is at hand to make every gesture smooth and natural.

#### Poignée de bord Colibrì intra 03

Un espace moderne et équilibré, savant mélange de technique et d'artisanat, d'élégance et de sobriété, où il est bon de se retrouver et de bavarder entre amis. Un vaste espace, accueillant et bien organisé, où tout se trouve à portée de main, pour que tous vos gestes soient fluides et naturels.

#### Tirador Colibrì intra 03

Un espacio moderno e equilibrado que mezcla técnica y artesanía, elegancia y sobriedad, en el que es natural reunirse con los amigos y pasar el tiempo charlando. Una habitación amplia, acogedor y bien organizada, donde todo está al alcance de la mano para que cada gesto sea fluido y natural.





**L'ampia isola attrezzata, grazie all'uniforme finitura color seppia di struttura, cestoni e top isola, diventa un vero e proprio monolite sul quale spiccano le maniglie ergonomiche Intra, in finitura Nero supermatt. Una soluzione d'arredo elegante ed intelligente che, oltre ad offrire uno spazio di lavoro aggiuntivo, crea un punto focale in cucina.**

The large equipped island, thanks to the uniform seppia finish of the structure, the large drawers and the worktop, becomes a real monolith on which stand out the Intra ergonomic handles, in Nero supermatt finish. An elegant and smart furnishing solution which, besides providing extra work space, creates a focal point in the kitchen.

Grâce aux finitions uniformes de la structure, des casseroles et du plan de travail couleur sépia, le grand îlot équipé se dresse dans la cuisine tel un véritable monolithe duquel se détachent les poignées ergonomiques Intra, en finition Noir ultra-mat. Une solution d'ameublement pleine d'élégance et d'esprit qui, en plus d'offrir un espace de travail supplémentaire, crée un point focal dans la cuisine.

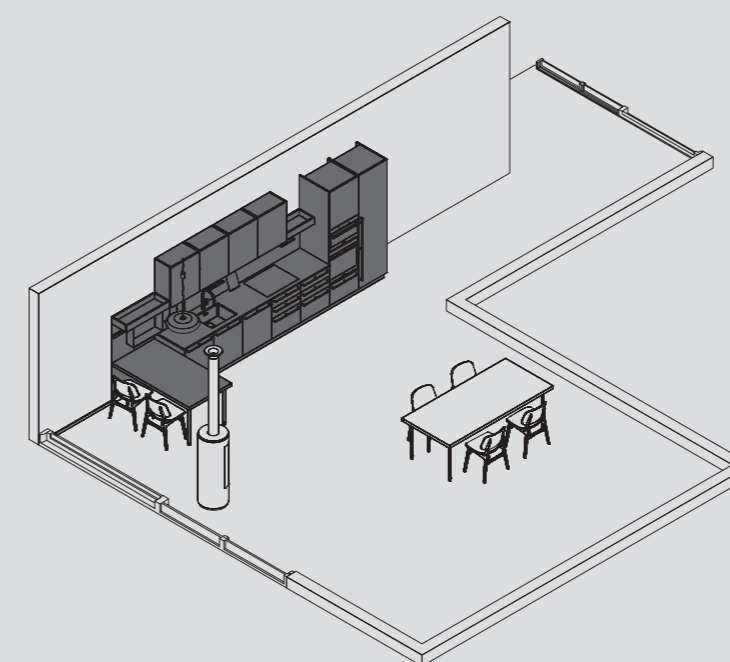
La amplia península equipada, gracias a los acabados uniformes en tinta sepia de la estructura, los cestos y la encimera, se convierte en un verdadero monolito del que sobresalen las manillas ergonómicas Intra, en acabado ultra mate negro. Una solución de equipamiento elegante y ingeniosa que, además de ofrecer un espacio de trabajo adicional, crea un punto focal en la cocina.



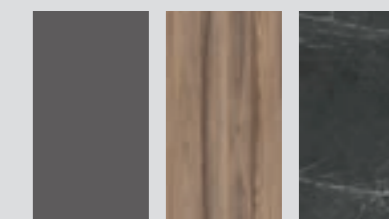




**Colibrì maniglia 04**  
 Il clima confortevole e caldo di questo ambiente si sposa perfettamente con l'estetica e la funzionalità della cucina, caratterizzata da finiture neutre come quella del top in Caranto® Ker Aspen Pietra grigia naturale, abbinata a finiture materiche, quali il Noce Nordico.



## FINITURE



Grigio Irlanda

Noce nordico

Caranto® Ker Aspen Pietra

## SISTEMA

h 72 cm

**Colibrì handle 04**

The warm, comforting atmosphere of this room goes perfectly with the design and the functionality of the kitchen, characterized by neutral finishes, such as the Caranto® Ker Aspen Stone in natural grey of the worktop, combined with other textured finishes, among which Nordic Walnut.

**Poignée Colibrì 04**

L'ambiance cosy et chaleureuse de cette pièce épouse parfaitement le design et la praticité de la cuisine, caractérisée par des finitions neutres, comme celle de son plan de travail en Caranto® Ker Aspen Pierre en gris naturel, qui se marient avec des finitions tout en textures telles que le Noyer Scandinave.

**Tirador Colibrì 04**

El ambiente acogedor e entrañable de esta estancia armoniza a la perfección con el diseño y la practicidad de la cocina, caracterizada por los acabados neutros de su encimera en Caranto® Ker Aspen Piedra en gris natural, combinados con acabados texturizados como el Nogal Nórdico.

TUBE

MARK





\_068



**La praticità di questa cucina si esprime con linee dritte e pulite, come quella della barra LED attrezzata Mark in alluminio nero e le maniglie in Nero Ossidato. Ulteriore piano d'appoggio è dato dal bancone in finitura Noce Nordico.**

The functionality of this kitchen is expressed through clean and straight lines, such as the ones drawn by the built-in LED bar Mark in black aluminium and the handles in Oxidised Black. The countertop in a Nordic Walnut finish provides an extra supporting surface.

Cette cuisine dévoile toute la fonctionnalité de ses éléments au travers de lignes nettes et droites comme celle que dessine la barre intégrée LED Mark en aluminium noir ou encore les poignées en Noir Oxydé. Le plan snack en Noyer Scandinave peut aussi servir de plan de travail d'appoint.

La practicidad de esta cocina se expresa en líneas rectas y limpias, como las de la barra integrada Mark LED en aluminio negro y los tiradores en Negro Oxidado. La encimera en acabado Nugal Nórdico ofrece espacio de almacenamiento adicional.

\_069





**A rendere esclusiva ogni cucina sono gli elementi caratterizzanti, che, abbinati a forme e finiture, sono in grado di adeguarsi ad ogni composizione e a risaltarne le peculiarità.**

What makes every kitchen unique are the distinctive elements that, combining various shapes and finishes, can adapt to any composition and bring out its specificities.

Faire de chaque cuisine une création unique est possible grâce aux éléments caractéristiques : le grand choix de formes et de finitions qu'ils proposent leur permettent de s'adapter à toutes les compositions et de mettre en valeur les particularités de chacune.

Lo que hace de cada cocina una creación exclusiva son sus elementos característicos, disponibles en formas e acabados diversos, capaces de adaptarse a cada composición para que resalten sus particularidades.

## Elementi caratterizzanti

Characterising elements

Éléments distinctifs

Elementos distintivos

Vertical  
pag 74.75

Sun  
pag 83

Teris Centrale  
pag 76

Lumen  
pag 84

Teris Terminale  
pag 77

Pop  
pag 85

Lite  
pag 78

Rock  
pag 86

Teca  
pag 79

Cappa Diagonal  
pag 87

Fly  
pag 80

Tube  
pag 88

Tray  
pag 81

Mark  
pag 89.91

Frame  
pag 82

# VERTICAL

**Un sistema progettuale per organizzare lo spazio tra basi e pensili. Elementi verticali in alluminio sono abbinati a schiene, ripiani e barre disponibili in diverse finiture. Vertical può essere accessorizzato con porta calici, porta rotolo e un kit di illuminazione.**

A design system to organize the space between base units and wall units. The Vertical aluminium elements, available in Steel or Slate finish, are combined with rear panels and shelves available in different finishes. Vertical can be equipped with glass holder, paper roll holder, anti-fall rod bar and a lighting kit.

Un système conceptuel pour organiser l'espace entre les éléments hauts et les éléments bas. Les éléments verticaux en aluminium, existants en finition Acier ou Ardoise, sont assortis au dos des meubles et aux étagères disponibles en différentes finitions. Vertical peut être équipé d'un porte-verres, d'un porte-rouleaux, d'une barre arrondie antichute et d'un kit d'éclairage.

Un sistema conceptual para organizar el espacio entre los muebles bajos y de pared. Los elementos verticales de aluminio, disponibles en acabado Acero o Pizarra, se asocian con los respaldos y estantes, que existen en varios acabados. Vertical se puede equipar con un soporte para vasos, porta papel absorbente, un tubo anticaída y un kit de iluminación.

## FINITURE

Finishes  
Finitions  
Acabados

**Schiena e ripiani** \_ Colibri nobilitato, Colibri laccato opaco monofacciale, Trend nobilitato, Trend Seta, Trend Fenix, Trend laccato opaco e lucido, Trend legno, Bellaria laccato opaco, Bellaria Legno

Back panels and shelves \_ Melamine Colibri, single-sided Matt lacquered Colibri, melamine Trend, Trend Seta, Trend Fenix, Trend matt lacquered and gloss lacquered, Trend wood, Bellaria matt lacquered, Bellaria wood

Fond et étagère \_ Colibri mélaminé, Colibri laqué mat une face, Trend mélaminé, Trend Seta, Trend Fenix, Trend laqué mat, Trend bois, Bellaria laqué mat, Bellaria bois

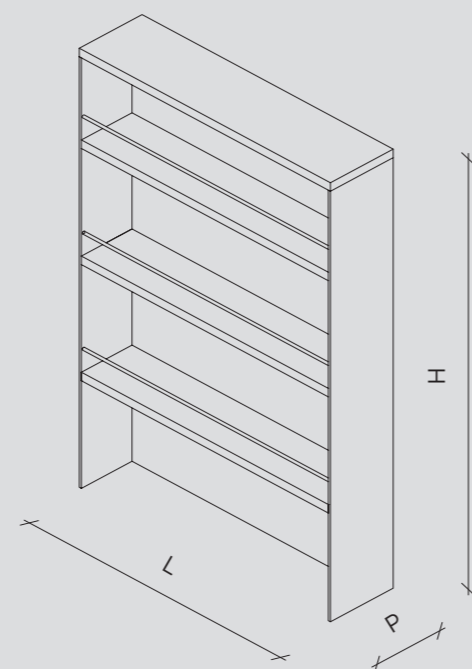
Fondo y estantes \_ Colibri melamina, Colibri lacado mate a una cara, melamina Trend, Trend Seta, Trend Fenix, Trend lacado mate, Trend madera, Bellaria lacado mate, Bellaria madera

## Fianchi e barra tondino anticaduta

Side and fall protection rod bar / Rebords et barres antichute / Bordes y barra anticaída

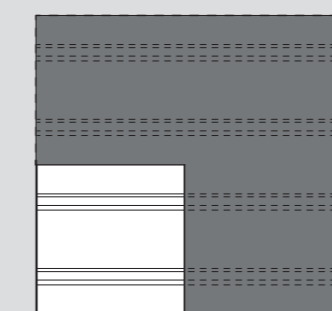
## Acciaio e Lavagna

Steel and slate / Acier et Ardoise / Avero y pizarra



## DIMENSIONI

Dimensions / Dimensions / Dimensiones



22 min ÷ 120 max cm

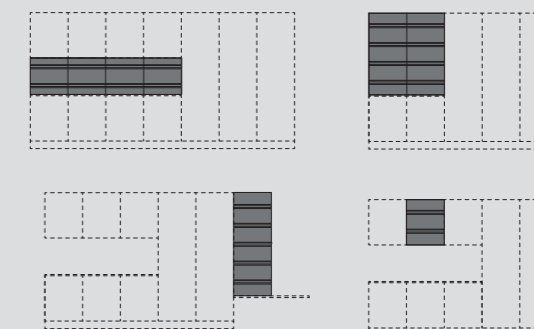
larghezze 22 ÷ 120 cm  
widths / largeurs / anchos

altezze 22 ÷ 275 cm  
heights / hauteurs / alturas

profondità 15 cm  
depth / profondeur / profundidad

## ESEMPI DI POSIZIONAMENTO

Layout example / Exemple d'agencement / Ejemplos de disposición



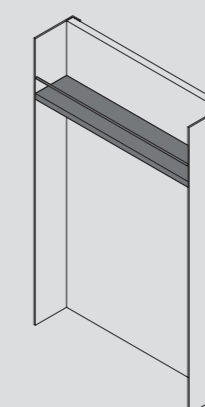
## ACCESSORI

Accessories / Accessoires / Accesorios



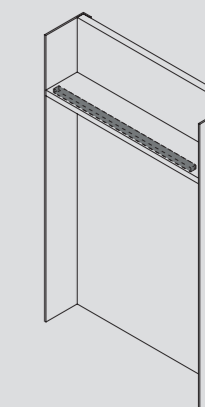
### Pannello di protezione acciaio

Steel protective wall panel  
Revêtement de protection en acier  
Panel de protección de acero



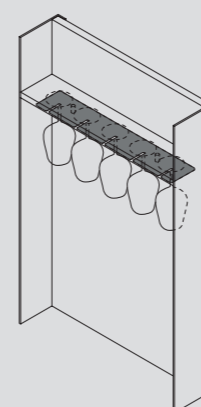
### Ripiani con barra tondino anticaduta

Shelves with fall protection rod bar  
Tablettes avec barre arrondie antichute  
Estantes con barra redondead anticaída



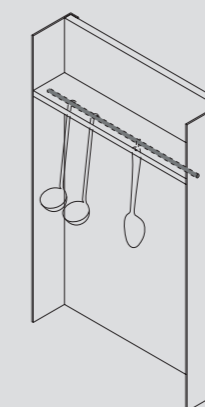
### LED Malindi

Malindi LED  
LED Malindi  
LED Malindi



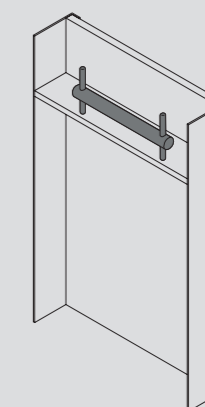
### Porta calici

Glass holder  
Porte-verres  
Soporte para vasos



### Porta mestoli

Ladle hanger  
Crochet porte-ustensile  
Porta cucharón



### Porta rotolo

Paper roll holder  
Porte-rouleau  
Porta papel absorbente

# TETRIS CENTRALE

**Elemento a giorno versatile e modulare, da utilizzare in combinazione con pensili o colonne e caratterizzato da ripiani e divisorio verticale con spessori differenti. Sempre posizionato tra due pensili o tra due colonne.**

Versatile and modular open-front element, to be used in combination with wall units or tall units and characterised by shelves and vertical partitions of different thicknesses. Always positioned between two wall units or two tall units.

Élément ouvert universel et modulable, à utiliser en association avec les éléments hauts ou les colonnes et caractérisé par des tablettes et des éléments de séparation verticaux en différentes épaisseurs. Il est toujours placé entre deux éléments hauts ou entre deux colonnes.

Modulo abierto, universal y modulable, que se combina con los elementos altos y caracterizado por estantes y elementos de separación verticales con diversos espesores. Siempre se pone entre dos elementos altos o columnas.

## FINITURE

Finishes  
Finitions  
Acabados

**Schiena e mensole \_ Colibri nobilitato, Colibri laccato opaco monofacciale, Trend nobilitato, Trend seta, Trend Fenix, Trend laccato opaco**

Back panel and shelves \_ Melamine Colibri, Single-Sided Matt Lacquered Colibri, Melamine Trend, Trend Seta, Trend Fenix, Trend matt Lacquered

Fond et étagère \_ Colibri mélaminé, Colibri laqué mat une face, Trend mélaminé, Trend Seta, Trend Fenix, Trend laqué mat

Fondo y estantes \_ Colibri Melamina, Colibri lacado mate a una cara, Melamina Trend, Trend Seta, Trend Fenix, Trend lacado mate

## SPESSORI

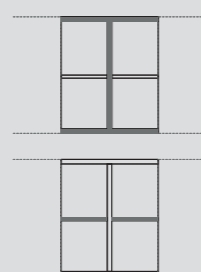
Thicknesses / Épaisseurs / Espesores

### Cielo, fondo e divisorio verticale 2,8 cm

Top, bottom and vertical partition 2,8 cm  
Partie supérieure, fond et élément de séparation central 2,8 cm  
Parte superior, fondo y divisorio vertical 2,8 cm

### Ripiani 1,9 cm

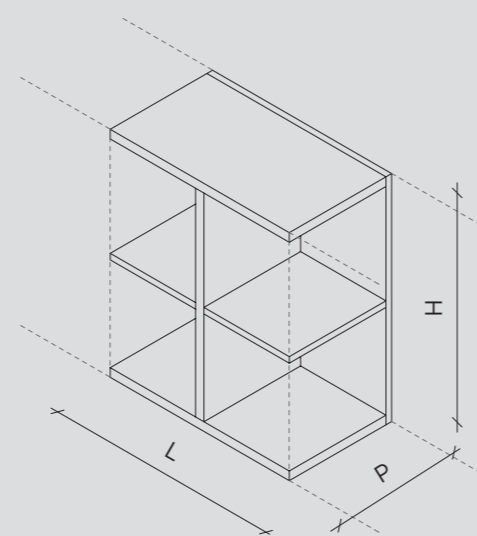
Shelves 1,9 cm  
Étagères 1,9 cm  
Estantes 1,9 cm



## DIMENSIONI

Dimensions / Dimensions / Dimensiones

H 59,7/71,7/95,7/203,7 cm  
L 45/60 cm  
P 34,3 cm



# TETRIS TERMINALE

**Elemento a giorno versatile e modulare, da utilizzare in combinazione con pensili e caratterizzato da ripiani e struttura con spessori differenti. Posizionato a fine composizione.**

Versatile and modular open-front element, to be used in combination with wall units and characterised by shelves and structure of different thicknesses. Positioned at the end of the composition.

Élément ouvert universel et modulable, à utiliser en association avec les éléments hauts et caractérisé par des tablettes et une structure avec différentes épaisseurs. Il est placé en bout de composition.

Modulo abierto, universal y modulable, que se combina con los elementos altos y caracterizado por sus estantes y su estructura con diversos espesores. Se pone en fin de composición.

## FINITURE

Finishes  
Finitions  
Acabados

**Schiena e mensole \_ Colibri nobilitato, Colibri laccato opaco monofacciale, Trend nobilitato, Trend seta, Trend Fenix, Trend laccato opaco**

Back panel and shelves \_ Melamine Colibri, Single-Sided Matt Lacquered Colibri, Melamine Trend, Trend Seta, Trend Fenix, Trend matt Lacquered

Fond et étagère \_ Colibri mélaminé, Colibri laqué mat une face, Trend mélaminé, Trend Seta, Trend Fenix, Trend laqué mat

Fondo y estantes \_ Colibri Melamina, Colibri lacado mate a una cara, Melamina Trend, Trend Seta, Trend Fenix, Trend lacado mate

## SPESSORI

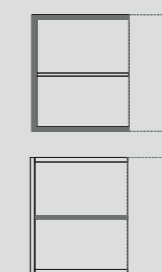
Thicknesses / Épaisseurs / Espesores

### Cielo, fondo e divisorio verticale 2,8 cm

Top, bottom and vertical partition 2,8 cm  
Partie supérieure, fond et élément de séparation central 2,8 cm  
Parte superior, fondo y divisorio vertical 2,8 cm

### Ripiani 1,9 cm

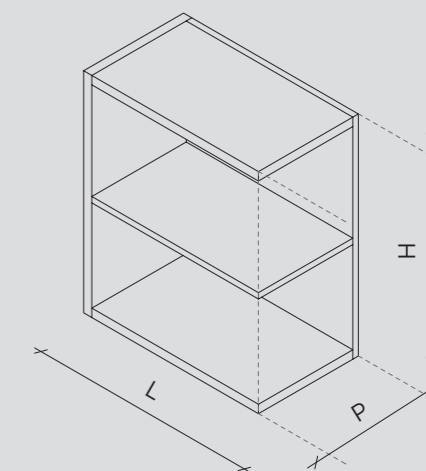
Shelves 1,9 cm  
Étagères 1,9 cm  
Estantes 1,9 cm



## DIMENSIONI

Dimensions / Dimensions / Dimensiones

H 59,7/71,7/95,7 cm  
L 30/45/60 cm  
P 34,3 cm





## LITE

**Boiserie caratterizzata dal taglio di luce verticale della staffa in alluminio, dotata di un sistema di illuminazione a led.**

Boiserie characterized by a vertical lighting system created by the aluminum bracket, equipped with a vertical led strip.

Boiseries caractérisées par une fente verticale lumineuse qui parcourt l'étrier en aluminium, équipé d'un système d'éclairage LED.

Boiseries caracterizados por el perfil luminoso del estribo de aluminio, con sistema de iluminación LED.

### FINITURE

Finishes  
Finitions  
Acabados

**Schiena e mensole \_ Colibri nobilitato, Colibri laccato opaco monofacciale, Trend nobilitato, Trend seta, Trend Fenix, Trend laccato opaco**

Back panel and shelves \_ Melamine Colibri, Single-Sided Matt Lacquered Colibri, Melamine Trend, Trend Seta, Trend Fenix, Trend matt Lacquered

Fond et étagère \_ Colibri mélaminé, Colibri laqué mat une face, Trend mélaminé, Trend Seta, Trend Fenix, Trend laqué mat

Fondo y estantes \_ Colibri Melamina, Colibri lacado mate a una cara, Melamina Trend, Trend Seta, Trend Fenix, Trend lacado mate

### SPESSORI

Thicknesses / Épaisseurs / Espesores

#### Schienale 2,8 cm

Back panel 2,8 cm  
Fond 2,8 cm  
Fondo 2,8 cm

#### Ripiani 1,9 cm

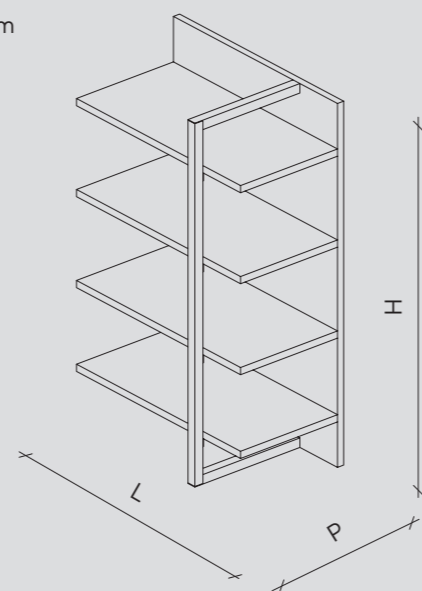
Shelves 1,9 cm  
Étagères 1,9 cm  
Estantes 1,9 cm



### DIMENSIONI

Dimensions / Dimensions / Dimensiones

H 60/72/96 cm  
L 45/60/75/90 cm  
P 34,3 cm



## TECA

**Anta vetrina con telaio in alluminio nero e vetro fumè. L'apertura dell'anta è facilitata da un taglio a 45° lungo tutto il montante verticale.**

Glass door with black brushed aluminum frame and smoked glass front panel. Easy-opening thanks to a 45° cut along the vertical upright.

Porte à cadre vitrée, en finition noir brossé et verre fumé fumé. L'ouverture de la porte est facilitée grâce à une découpe à 45° le long du montant vertical.

Puerta vidriada en aluminio negro y cristal ahumado. La puerta se puede abrir fácilmente gracias a un recorte de 45° a lo largo del montante vertical.

### FINITURE

Finishes  
Finitions  
Acabados

**Telaio** Frame / Cadre / Marco

**Nero spazzolato** Brushed Black / Noir brossé / Negro cepillado

**Vetro** Glass / Verre / Acabado cristal

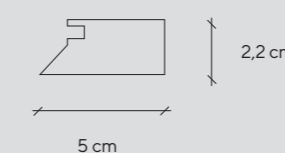
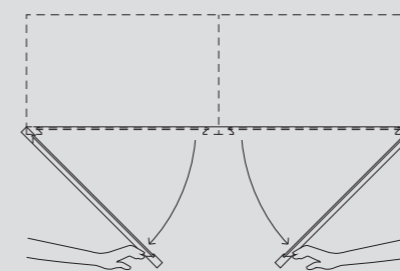
**Fumè** Smoked / Fumé / Ahumado

**Ripiani** Shelves / Tablettes / Estantes

**Vetro** Glass / Verre / Vidrio

### SPESSORI

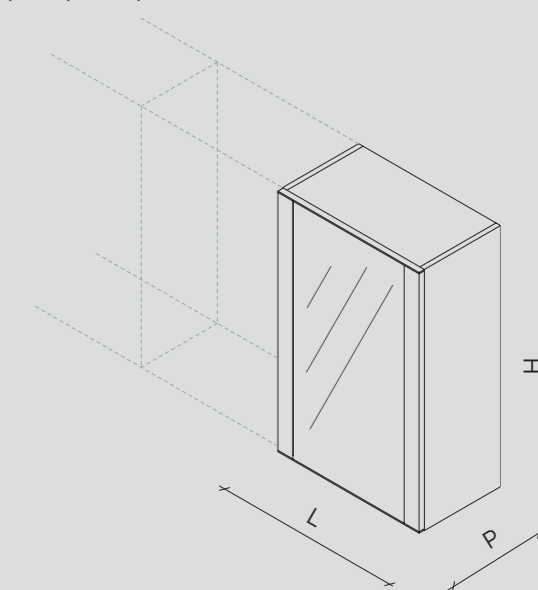
Thicknesses / Épaisseurs / Espesores  
2,2 cm



### DIMENSIONI

Dimensions / Dimensions / Dimensiones

L 44,7/59,7 cm  
H 71,7/95,7/131,7/203,7/209,7 cm



## FLY - VANO SOTTOPENSILE

Vano a giorno sottopensile con scocca sp.1,9 cm. L'altezza di 36 cm e la profondità di 15 cm permettono il contenimento degli oggetti più usati in cucina nella vita di tutti i giorni senza dover rinunciare al piano di lavoro.

Under-unit open element with sides and shelves, 1,9 cm thick. With a height of 36 cm and a depth of 15 cm, it provides enough storage space for the main kitchen kitchen tools and accessories, without infringing on the worktop.

Niche ouverte sous meuble haut, caisson ép. 1,9 cm. Avec ses 36 cm de hauteur et ses 15 cm de profondeur, elle permet de ranger à portée de main les objets les plus utilisés au quotidien dans la cuisine sans empiéter sur le plan de travail.

Nicho abierto debajo del armario de pared, caja espesor 1,9 cm. La altura de 36 cm y la profundidad de 15 cm permiten almacenar al alcance de la mano los objetos más utilizados en la cocina a diario, sin renunciar por tanto a la encimera.

### FINITURE

Finishes  
Finitions  
Acabados

### Colibrì nobilitato, Trend nobilitato

Melamine Colibrì, Melamine Trend  
Mélaminé Colibrì, mélaminé Trend  
Colibrì Melamina, Trend Melamina

### SPESSORI

Thicknesses / Épaisseurs / Espesores

#### Cielo e ripiani 1,9 cm

Top and shelves 1,9 cm  
Dessus et étagères 1,9 cm  
Parte superior y encimera espesas 1,9 cm



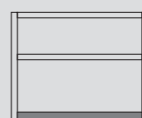
#### Fianchi 1,9 cm

Sides 1,9 cm  
Panneaux latéraux 1,9 cm  
Paneles laterales 1,9 cm



#### Fondo 1,9 cm

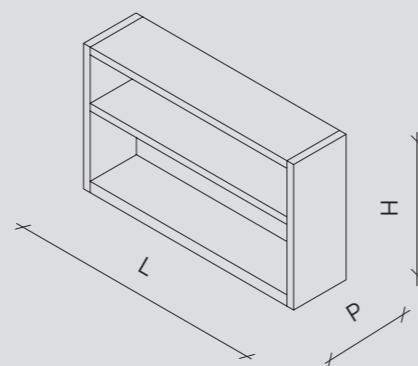
Bottom 1,9 cm  
Fond 1,9 cm  
Fondo 1,9 cm



### DIMENSIONI

Dimensions / Dimensions / Dimensiones

L 30/45/60/75/90 cm  
H 36 cm  
P 15 cm



## TRAY - MENSOLA

Mensola modulare con altezza 12 cm pensata per vivere sia nelle cucine più moderne sia in armonia con la cappa Asia. Questo elemento, oltre a contenere, unisce il concetto di mensola con quello di vassoio, la forma scatolare lo rende estremamente pratico per la vita in cucina.

Modular shelf, 12 cm high, designed to fit into modern spaces as well as in harmony with the Asia hood. This element is designed to combine the concept of the shelf with the one of a tray, and its boxy shape makes it extremely practical for a daily use.

Étagère modulable de 12 cm de hauteur, pensée pour s'intégrer aussi bien dans les cuisines les plus modernes qu'avec la hotte Asia. Cet élément, bien plus qu'un simple rangement, possède à la fois les avantages d'une étagère et ceux d'un plateau, tandis que sa forme, proche de celle d'une boîte, le rend idéal pour la vie dans la cuisine.

Estante modular con una altura de 12 cm, diseñada para convivir tanto con las cocinas más modernas como la campana Asia. Este elemento, más que un espacio de almacenamiento, combina los conceptos de estante y bandeja, mientras su forma cúbica la hace ideal para la vida en la cocina.

### FINITURE

Finishes  
Finitions  
Acabados

### Colibrì nobilitato, Trend nobilitato

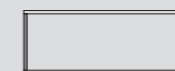
Melamine Colibrì, Melamine Trend  
Mélaminé Colibrì, mélaminé Trend  
Colibrì Melamina, Trend Melamina

### SPESSORI

Thicknesses / Épaisseurs / Espesores

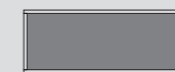
#### Fianchi 1,9 cm

Sides 1,9 cm  
Panneaux latéraux 1,9 cm  
Paneles laterales 1,9 cm



#### Fondo 1,9 cm

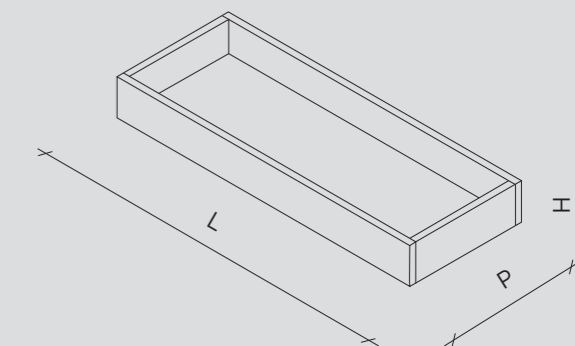
Bottom 1,9 cm  
Fond 1,9 cm  
Fondo 1,9 cm



### DIMENSIONI

Dimensions / Dimensions / Dimensiones

L 30/45/60/75/90 cm  
H 12 cm  
P 32,2 cm



## FRAME - BANCONE SNACK

Bancone disponibile con forma lineare o angolare. La struttura con spessore 5 cm di forte impatto è nata per essere inserita all'interno di tutti i sistemi e permette, grazie alla vasta gamma di misure e finiture, di adattarsi a tutti gli spazi e a tutte le necessità.

Linear or corner-shaped snack counter. The solid structure, 5 cm thick, has a strong impact on the space and is designed fit into any composition and to answer all your needs, thanks to the wide range of available sizes and finishes.

Plan snack disponible en version horizontale ou d'angle. La structure, avec ses 5 cm d'épaisseur, fait forte impression et a été conçue pour être intégrée à tous les systèmes. Grâce à une gamme de mesures et de finitions variée, elle peut s'adapter à tous types d'espace et à tous les besoins.

Barra de desayuno disponible en forma lineal o de esquina. La estructura, cuyos 5 cm de espesor llaman mucho la atención, está diseñada para incorporarse a todos los sistemas y, gracias a la amplia gama de tamaños y acabados, se puede adaptar a todos los espacios y necesidades.

### FINITURE

Finishes  
Finitions  
Acabados

### Laminati top bordo ABS, Fenix

Laminate top with ABS edge, Fenix  
Plan stratifié avec bords en ABS, Fenix  
Top laminados con bordes en ABS, Fenix

### SPESSORI

Thicknesses / Épaisseurs / Espesores

#### Top 5 cm

Top 5 cm  
Dessus de comptoir 5 cm  
Top 5 cm

#### Fianco 5 cm

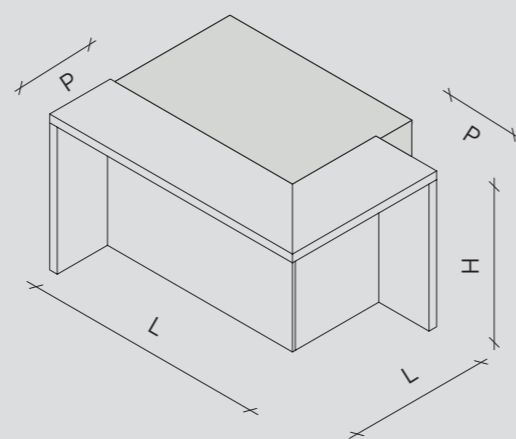
Side legs 5 cm  
Support de comptoir 5 cm  
Soportes 5 cm



### DIMENSIONI

Dimensions / Dimensions / Dimensiones

H 89/92 cm  
L 300 cm | 150 cm  
P 40 cm



## SUN - SISTEMA GIORNO

Sistema a giorno modulare costituito da una boiserie – disponibile in quattro larghezze, cinque altezze e molteplici finiture – e da mensole in hpl resistenti all'usura e al vapore.

Modular open element system consisting of a boiserie – available in four widths, five heights and a variety of finishes – with wear and vapour resistant hpl shelves.

Module ouvert, constitué d'un revêtement en boiserie – disponible en quatre largeurs, cinq hauteurs et en différentes finitions – et d'une étagère en HPL résistante à l'usure et à la diffusion de la vapeur.

Modulo abierto, con revestimiento de madera – disponible en cuatro anchuras y cinco alturas – y estante en HPL resistente al desgaste y al vapor.

### FINITURE

Finishes  
Finitions  
Acabados

Schiena \_ Colibri nobilitato, Colibri laccato opaco monofacciale, Trend nobilitato, Trend seta, Trend Fenix, Trend laccato opaco, Trend legno, Bellaria laccato opaco, Bellaria legno

Back Panel \_ Melamine Colibri, Single-Sided Matt Lacquered Colibri, Melamine Trend, Trend Seta, Trend Fenix, Trend matt Lacquered, Trend wood, Bellaria matt lacquered, Bellaria wood

Fond \_ Colibri mélaminé, Colibri laqué mat une face, Trend mélaminé, Trend Seta, Trend Fenix, Trend laqué mat, Trend bois, Bellaria laqué mat, Bellaria bois

Fondo \_ Colibri Melamina, Colibri lacado mate a una cara, Melamina Trend, Trend Seta, Trend Fenix, Trend lacado mate, Trend madera, Bellaria lacado mate, Bellaria madera

### Mensole

Shelves / Étagère / Estantes

### HPL nero

### SPESSORI

Thicknesses / Épaisseurs / Espesores

#### Schiena 1,9 cm

Back panel 1,9 cm  
Fond 1,9 cm  
Panel posterior 1,9 cm

#### Mensole 1,2 cm

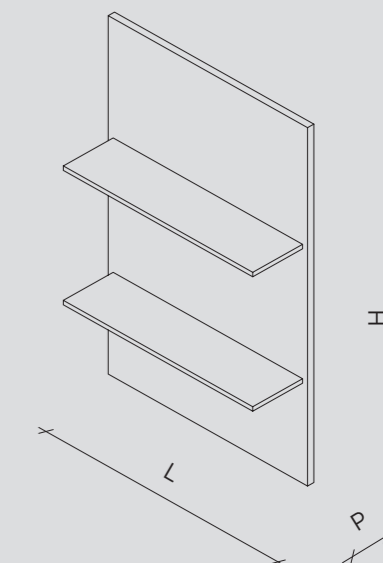
Shelves 1,2 cm  
Étagères 1,2 cm  
Estantes 1,2 cm



### DIMENSIONI

Dimensions / Dimensions / Dimensiones

H 36/60/72/96/132/138 cm  
L 30/45/60/75/90 cm  
P 15 cm



# LUMEN - SCHIENALE LUMINOSO MAGNETICO

**Pannello in vetro con sistema d'illuminazione LED integrato: illumina il piano di lavoro tra basi e pensili. Gli accessori con calamita, dal libero posizionamento, ne facilitano l'utilizzo e agevolano la pulizia.**

Glass panel with integrated LED lighting system: lights up the worktop between the base and wall units. The magnetic accessories, which can be positioned and moved as you please, ensure an easy use and cleaning.

Panneau en verre avec système d'éclairage LED intégré : éclaire le plan de travail entre meubles bas et hauts. Les accessoires aimantés, que chacun peut disposer et déplacer à sa guise, en facilitent l'utilisation et simplifient le nettoyage.

Panel de vidrio con sistema de iluminación LED integrado: ilumina la encimera entre los muebles bajos y de pared. Los accesorios magnéticos, que pueden colocarse y desplazarse a voluntad, facilitan el uso y la limpieza.

## FINITURE

Finishes  
Finitions  
Acabados

### Vetro bianco acidato, vetro bianco lucido

White frosted glass, bright white glass  
Verre blanc dépoli, verre blanc brillant  
Vidrio blanco esmerilado, vidrio blanco brillante

### SPESSORI

Thicknesses / Épaisseurs / Espesores

### Illuminazione a LED integrata

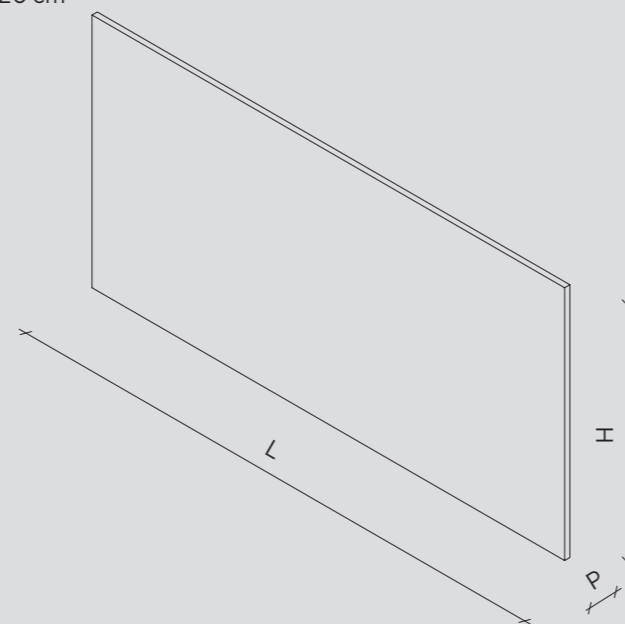
Integrated LED lighting system  
Système d'éclairage à LED intégré  
Sistema de iluminación LED integrada



## DIMENSIONI

Dimensions / Dimensions / Dimensiones

H 25÷120 cm  
L 30÷320 cm



# POP

**Supporto per penisola telescopico in finitura Nero Supermatt, disponibile in due larghezze (63,3 e 98,5 cm). È regolabile in altezza e può essere fornito passante o attrezzato con un pannello.**

Telescopic island support in ultra matte black finish, available in two widths (63,3 and 98,5 cm). It is height adjustable and is available in a see-through version or equipped with a panel.

Support pour îlot télescopique, finition Noir ultra-mat, deux largeurs disponibles (63,3 et 98,5 cm). Il est réglable en hauteur et peut être fourni avec ou sans panneau.

Soporte para península telescópica en acabado ultra mate negro, disponible en dos anchuras (63,3 y 98,5 cm). Se puede ajustar en altura y existe sin o con paneles.

## FINITURE

Finishes  
Finitions  
Acabados

### Nero Supermatt

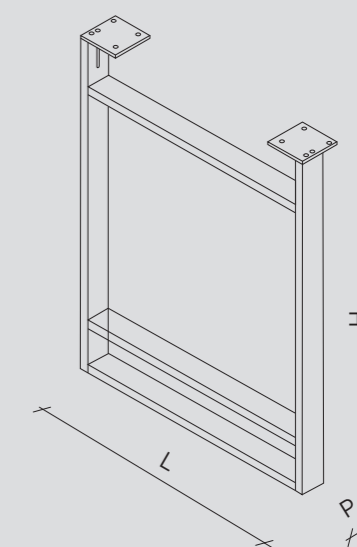
Ultra matte black / Noir ultra-mat / Ultra mate negro



## DIMENSIONI

Dimensions / Dimensions / Dimensiones

H 84 ÷ 93 cm  
L 63,3/98,5 cm  
P 6 cm



# ROCK

**Supporto per penisola in struttura alluminio e finitura Bronzo, disponibile su misura in altezza, larghezza e profondità. La sua forma estremamente pulita e la finitura Bronzo, inoltre, permettono di accostarlo e abbinarlo facilmente a diversi tipi di materiali.**

Support for island structured in aluminium and Bronzo finish, available on demand in different height, width and depth. Besides, its extremely clean shape and Bronzo finish allow an easy mix and match with different types of materials.

Support pour îlot central en aluminium et en finition Bronzo, ajustable sur mesure en hauteur, largeur et profondeur. Ses lignes épurées et la finition "Bronzo" permettent, d'autre part, de l'associer et de le juxtaposer facilement à différents types matériaux.

Soporto para península con estructura de aluminio y en acabado Bronzo, disponible a la medida en varias alturas, anchuras y profundidades. Su forma muy depurada y el acabado Bronzo permite, además, juntarlo y combinarlo con varios tipos de materiales.

## FINITURE

Finishes  
Finitions  
Acabados

### Bronzo

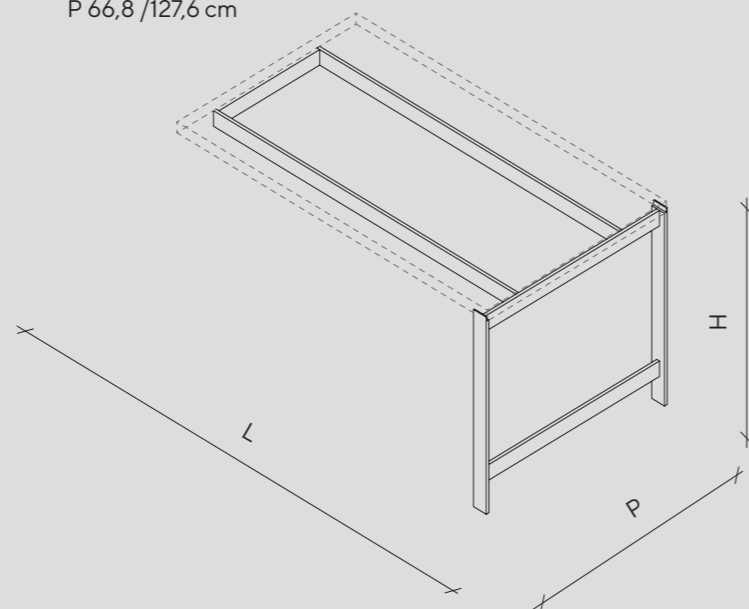
Bronze / Bronze / Bronce



## DIMENSIONI

Dimensions / Dimensions / Dimensiones

H max 93 cm  
L max 200 cm  
P 66,8 / 127,6 cm



# CAPPA DIAGONAL

**Cappa di design di forma asimmetrica ed inclinata, che consente una perfetta integrazione con i pensili adiacenti. Disponibile in versione destra o sinistra.**

This design hood, with its asymmetric and inclined shape, can fit perfectly with the surrounding wall units. Available in the right or left version.

Hotte design, dont la forme asymétrique et inclinée lui permet de s'intégrer parfaitement avec les éléments hauts adjacents. Disponible dans la version de droite ou de gauche.

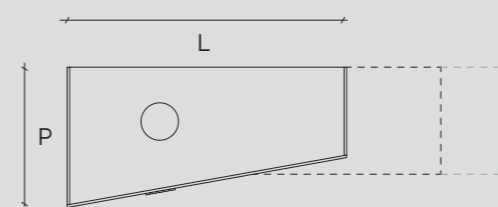
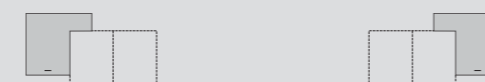
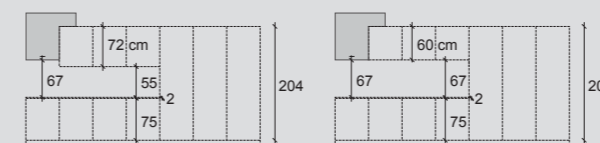
Campana de diseño, de forma asimétrica e inclinada, que le permite integrarse lindamente con los muebles de pared contiguos. Disponible en la versión de derecha o izquierda.

## FINITURE

Finishes  
Finitions  
Acabados

### Acciaio

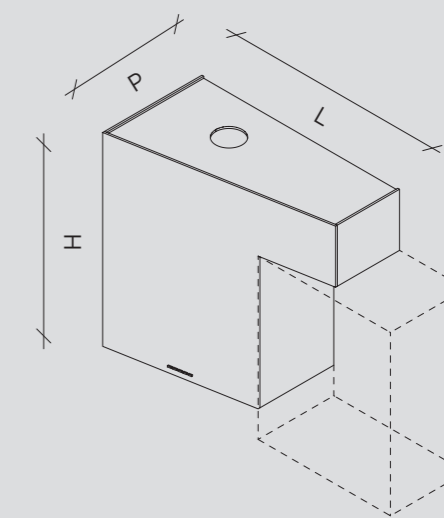
Steel / Acier / Acero



## DIMENSIONI

Dimensions / Dimensions / Dimensiones

H 84 cm  
L 89,6 cm  
P 45 cm



## TUBE

**Tube è una gamba con diametro di 50 mm su misura per penisola, con piede godronato dal gusto essenziale e minimal. Le pratiche piastre in alluminio consentono un fissaggio solido e rapido al piano.**

Tube is a 50mm diameter table leg designed for kitchen islands, with a knurled foot that will create a refined and minimalistic atmosphere. Its aluminium plates will allow a quick and solid fixation to the worktop.

Tube est un pied de table de 50 mm de diamètre à l'extrémité moletée, conçu pour les îlots de cuisine dans un style épuré et minimaliste. Les plaques en aluminium permettent une fixation solide et rapide au plan de travail.

Tube es una pata de mesa a medida para península de 50 mm de diámetro, con extremidad nudosa, de inspiración esencial y minimalista. Las placas de aluminio permiten una fijación sólida y rápida a la encimera.

### FINITURE

Finishes  
Finitions  
Acabados

#### Nero spazzolato

Brushed Black / Noir brossé / Negro cepillado



### DIMENSIONI

Dimensions / Dimensions / Dimensiones

H 69 ÷ 74,5 cm  
73 ÷ 78,5 cm  
76 ÷ 81,5 cm  
81 ÷ 86,5 cm  
85 ÷ 90,5 cm  
89 ÷ 94,5 cm



## MARK

**Barra led, composta da un profilo in alluminio e da una coppia di strisce luminose a doppia emissione. Grazie anche agli elementi componibili dona all'ambiente domestico un'atmosfera immersiva. Il profilo è disponibile inoltre tagliato su misura e con giunzioni a 90°, consentendo all'elemento di seguire i volumi architettonici della stanza. La protezione di tipo IP44 ne rende possibile l'installazione in ambienti soggetti ad umidità e che necessitano di frequenti pulizie, come la cucina.**

LED bar with an aluminium profile and a set of two double row light strips. Thanks to the modular elements it goes with, it turns your house into a cocoon you will want to immerse yourself in. The bar can also be tailor-made and right-angled so as to merge with the shapes and volumes of the room. Moreover, the IP44 protection, makes it possible to be in damp places that require to be frequently cleaned, such as kitchens.

Barre LED composée d'un profilé en aluminium et de deux bandes lumineuses à double rangée. Associée aux éléments modulaires, elle plongera la maison dans une atmosphère rassurante où il fait bon se blottir. Le profil peut par ailleurs être réalisé sur mesure avec des angles droits qui lui permettront d'épouser les lignes et les volumes de la pièce. Avec la protection IP44, il est d'autre part possible de l'installer dans des endroits exposés à l'humidité ou qui nécessitent un nettoyage régulier, comme une cuisine.

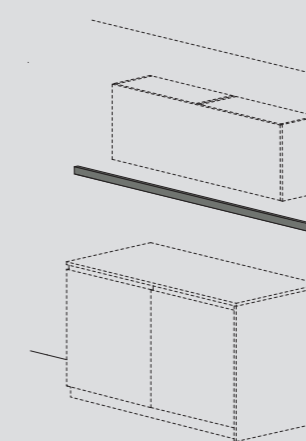
Barra LED con perfil de aluminio y dos bandas luminosas con doble emisión. Junto con los elementos modulares, sumerge la casa en una atmósfera acogedora. El perfil se puede hacer a medida con ángulo recto, para que la barra siga los volúmenes y las líneas de la estancia. La protección de tipo IP44 permite además colocarla en lugares húmedos que necesitan ser limpiados a menudo, como la cocina.

### FINITURE

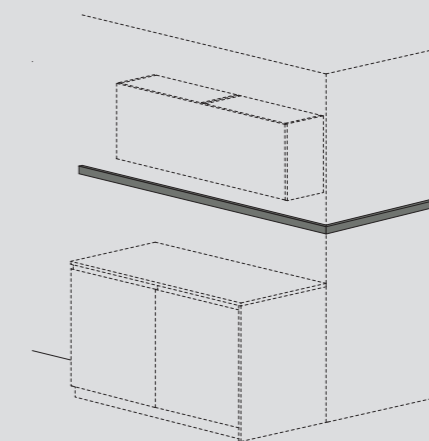
Finishes  
Finitions  
Acabados

#### Alluminio Anodizzato Nero

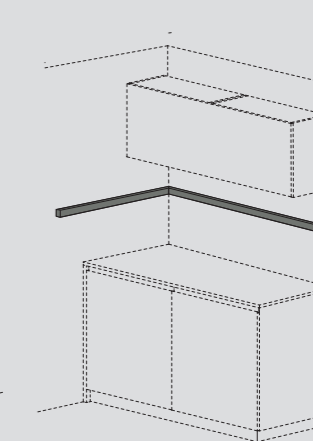
Black anodized aluminium /  
Aluminium noir anodisé /  
Aluminio negro anodizado



**Mark dritto**  
Straight Mark / Mark droite /  
Mark recta



**Mark a 270°**  
270° angle Mark / Mark d'angle à 270° /  
Mark de esquina 270°

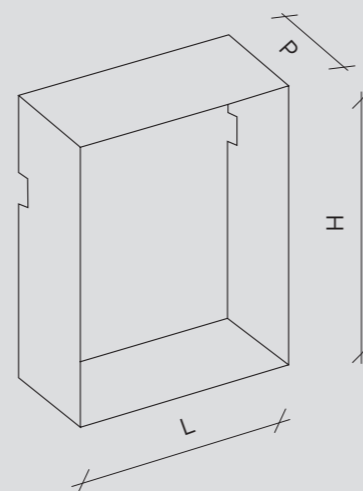
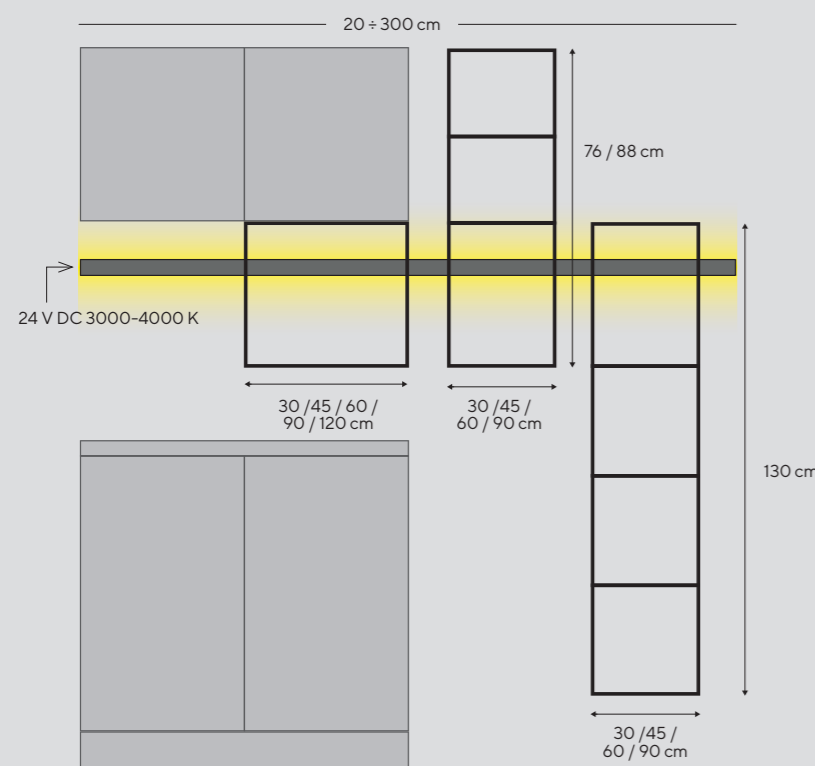


**Mark a 90°**  
90° angle Mark / Mark d'angle à 90° /  
Mark de esquina 90°



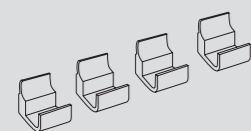
**ESEMPIO DI APPLICAZIONE IN CUCINA**

Arrangement example in a kitchen / Exemple d'agencement dans une cuisine / Ejemplo de diseño en una cocina

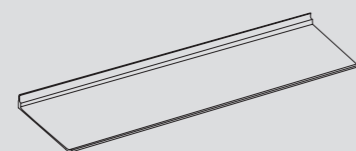


**ACCESSORI**

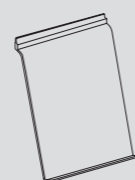
Accessories / Accessoires / Accesorios



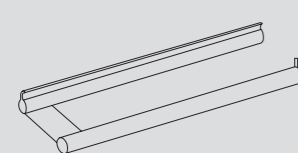
**Set 4 ganci**  
Set of 4 hooks / Set de 4 crochets /  
Equipo de 4 ganchos  
L 2 cm  
H 2,5 cm  
P 3,4 cm



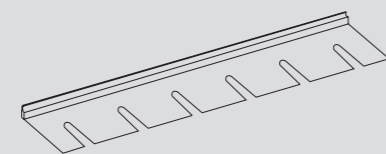
**Mensola**  
Shelf / Etagère / Estante  
L 28,6/39/43,6/58,6/88,6 cm  
H 2,4 cm  
P 13 cm



**Porta tablet**  
Tablet-holder / Support pour tablette /  
Soporte para tablet  
L 20 cm  
H 26,3 cm  
P 13 cm



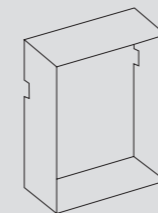
**Porta rotolo cucina**  
Paper roll holder / Support pour essuie-tout /  
Porta papel  
L 27,5 cm  
H 2,4 cm  
P 9,3 cm



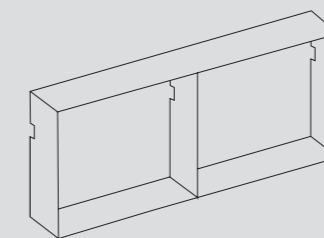
**Porta calici**  
Glass holder / Porte-verres / Soporte para vasos  
L 58,6 cm  
H 2,5 cm  
P 13 cm

**MODULI ORIZZONTALI**

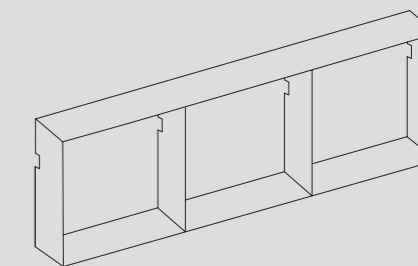
Horizontal modules / Modules horizontaux / Modules horizontales



**1 vano**  
1 compartment / 1 compartiment /  
1 compartimento  
L 30/45/60 cm  
H 40 cm  
P 15 cm



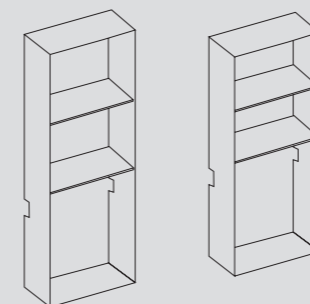
**2 vani**  
2 compartments / 2 compartiments /  
2 compartimentos  
L 90 cm  
H 40 cm  
P 15 cm



**3 vani**  
3 compartments / 3 compartiments /  
3 compartimentos  
L 120 cm  
H 40 cm  
P 15 cm

**MODULI VERTICALI**

Vertical modules / Modules verticaux / Modules verticales



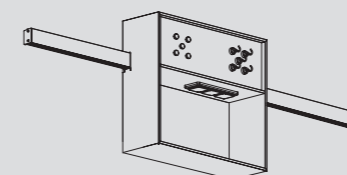
**superiore 3 vani**  
3 upper compartments / 3 compartiments hauts /  
3 compartimentos por abajo  
L 30/45/60/90 cm  
H 76/88 cm  
P 15 cm



**inferiore 4 vani**  
4 lower compartments / 4 compartiments bas /  
4 compartimentos por debajo  
L 30/45/60/90 cm  
H 130 cm  
P 15 cm

**PRESA ELETTRICA**

Electrical outlet / Prise électrique / Toma de corriente



2 x USB  
2 x Schuko

**Modulo prese multifunzione**

Multifunction electrical outlet / Bloc de prises multifonctions /  
Base de tomas multifunciones  
L 45 cm  
H 40 cm  
P 15 cm

## CARANTO® QUARTZ

L'agglomerato di quarzo è un materiale prodotto sotto forma di lastre attraverso un particolare processo di "vibro compattazione sottovuoto".

Le lastre sono ottenute dalla miscelazione di sabbia silicea o quarzo puro (95%) con resina strutturale poliestere (5%) e pigmenti colorati stabilizzati ai raggi UV. Il materiale mantiene le proprietà fisico meccaniche dei componenti originari tra cui l'aspetto compatto, l'alta resistenza agli urti e la facilità di manutenzione. Il top Caranto® Quartz è disponibile in diversi colori, in finitura lucida e Dolomiti.

CARANTO® QUARTZ Quartz agglomerate is a material produced in the form of sheets by a special process called "vacuum vibrocompaction".

The sheets are obtained by mixing silica sand or pure quartz (95%) with structural polyester resin (5%) and UV-stabilized colour pigments. The resulting material maintains the physical and mechanical characteristics of the original materials as the compact appearance, the excellent resistance to impact abrasions and the ease of maintenance. The Caranto® Quartz top is available in a range of different colours, in gloss and Dolomiti finishes.

CARANTO® QUARTZ L'aggloméré de quartz est un matériau produit sous forme de plaques au moyen d'un processus particulier de "vibrocompactage sous vide". Les plaques sont fabriquées en partant du mélange de sable siliceux ou de quartz pur (95 %) avec de la résine structurale polyester (5 %) et des pigments colorés stabilisés aux rayons UV. Le matériau garde les propriétés physiques et mécaniques typiques des composants originaires, à savoir l'aspect compact, la haute résistance aux heurts et la facilité d'entretien. Le plan de travail Caranto® Quartz est disponible en différentes couleurs, dans la finition brillante et Dolomiti.

### CARANTO® QUARTZ

El aglomerado de cuarzo es un material producido en forma de placas mediante un proceso particular de "vibrocompactación al vacío". Las láminas se obtienen mezclando arena de sílice o cuarzo puro (95%) con resina estructural de poliéster (5%) y pigmentos coloreados estabilizados a los rayos UV. El material mantiene las propiedades físicas y mecánicas de los componentes originales, incluida la apariencia compacta, la alta resistencia al impacto y la facilidad de mantenimiento. La tapa Caranto® Quartz está disponible en diferentes colores, en brillo y acabado Dolomiti.



### LAVELLO INTEGRATO

**Il lavello si fonde con il piano: estetica e funzionalità in un unico elemento.**

#### BUILT-IN SINK

The sink becomes one with the worktop: aesthetics and purpose combine in one element.

#### ÉVIER INTÉGRÉ

L'évier se confond avec le plan : esthétique et fonctionnalité en un unique élément.

#### INTEGRIERTER SPÜLE

Spüle und Arbeitsplatte aus einem Guss: Design und Funktionalität in einem.

## CARANTO® KER

Caranto® Ker è composto da argille ceramiche e colori minerali inalterabili nel tempo che non risentono dell'effetto del calore o della luce e risultano essere altamente resistenti ai prodotti chimici. Caranto® Ker non teme le alte temperature: contrariamente ad altri materiali simili non brucia con il fuoco. Totalmente igienico e progettato per l'uso quotidiano, permette una veloce pulizia ed una facile manutenzione. Si tratta di un materiale ecologico, poiché la sua produzione avviene con l'ausilio di una tecnologia sostenibile e rispettosa dell'ecosistema. Inoltre, non rilascia alcuna sostanza nell'ambiente e può essere facilmente riciclato.

CARANTO® KER Caranto® Ker consists of ceramic clays and mineral colours which will not fade over time and are unaffected by heat and sunlight as well as highly resistant to chemicals. Caranto® Ker is unaffected by high temperatures: unlike other similar materials it is also non-flammable. Totally hygienic and designed for day-to-day use, this material is easy to clean and requires almost no maintenance. The material is environmentally friendly, since production is based on sustainable technology which respects the environment. In addition, it does not release any harmful substances into the atmosphere and is easily recyclable.

CARANTO® KER Caranto® Ker se compose d'argiles céramiques et de couleurs minérales inaltérables dans le temps qui ne souffrent pas de la chaleur ou de la lumière et s'avèrent être hautement résistantes aux produits chimiques. Caranto® Ker est résistant aux températures élevées : contrairement à d'autres matériaux similaires, il ne brûle pas au feu et ne craint pas la chaleur. Totalement hygiénique et conçu pour un usage quotidien, il se nettoie rapidement et est facile à entretenir. Ce matériau est écologique car il est produit au moyen d'une technologie durable et respectueuse de l'écosystème. De plus, il ne libère aucune substance dans l'environnement et est aisément recyclable.

### CARANTO® KER

Caranto® Ker está compuesto por arcillas cerámicas y colores minerales inalterables en el tiempo que no se ven afectados por el efecto del calor o la luz y son altamente resistentes a los productos químicos. Caranto® Ker no teme a las altas temperaturas: a diferencia de otros materiales similares, no se quema con el fuego. Totalmente higiénico y diseñado para el uso diario, permite una limpieza rápida y un fácil mantenimiento. Es un material ecológico, ya que su producción se realiza con la ayuda de una tecnología sostenible que respeta el ecosistema. Además, no libera ninguna sustancia al medio ambiente y se puede reciclar fácilmente.



### LAVELLO INTEGRATO

**Il lavello si fonde con il piano: estetica e funzionalità in un unico elemento.**

#### BUILT-IN SINK

The sink becomes one with the worktop: aesthetics and purpose combine in one element.

#### ÉVIER INTÉGRÉ

L'évier se confond avec le plan : esthétique et fonctionnalité en un unique élément.

#### INTEGRIERTER SPÜLE

Spüle und Arbeitsplatte aus einem Guss: Design und Funktionalität in einem.



# COLIBRÌ gola

COLIBRÌ gola 01\_Pag. 04\_Sistema h. 75



#### FINITURE

Basi, pensili e colonne Nero Texas  
Top e alzata Caranto® Ker Aspen grafite C41  
Fly Rovere Biondo  
Zoccoli e gole Lavagna  
Barra attrezzata in alluminio nero spazzolato

#### FINISHES

Base, wall units and columns BlackTexas  
Worktop and shelf Caranto® Ker Aspen graphite C41  
Fly Blond Oak Biondo  
Slate plinths and grooves  
Equipped bar in brushed black aluminium

#### FINITIONS

Meubles bas, meubles hauts et colonnes en Noir Texas  
Plan de travail et étagère en Caranto® Ker Aspen graphite C41  
Fly Chêne Blond  
Plinthes et profilés à gorge Ardoise  
Barre équipée en aluminium noir brossé

#### ACABADOS

Muebles bajos, armarios de pared y columnas en Negro Texas  
Encimera y estantes en Caranto® Ker Aspen grafite C41  
Fly Roble Rubio  
Zócalos y golas Pizarra  
Barra equipada en aluminio negro cepillado

COLIBRÌ gola 02\_Pag. 14\_Sistema h. 75



#### FINITURE

Basi Grigio Tela  
Colonne e Frame Rovere British  
Anta teca Nero spazzolato e vetro fumè  
Top Caranto® Quartz Cemento Perlato Q65  
Zoccoli, gole e maniglie Lavagna

#### FINISHES

Bases Grigio Tela  
Tall units and Frame Rovere British  
Teca Nero spazzolato and vetro fumè Worktop  
Caranto® Quartz Cemento Perlato Q65  
Plinth, groove and handles Lavagna

#### FINITIONS

Meubles bas Grigio Tela  
Meubles hauts et Frame Rovere British Teca Nero spazzolato e vetro fumè  
Plan de travail Caranto® Quartz Cemento Perlato Q65  
Plinthe, Gorge and Poignée Lavagna

#### ACABADOS

Armarios bajos Grigio Tela  
Columnas y Frame Rovere British  
Teca Nero spazzolato e vetro fumè, Encimera Caranto® Quartz Cemento Perlato Q65  
Zócalos, Golas y tiradores Lavagna

COLIBRÌ gola 03\_Pag. 24\_Sistema h. 75



#### FINITURE

Basi, pensili e colonne Bianco Giappone  
Top Caranto® Ker Golden Calacatta lucido C38  
Vertical con schienali Verde Bosco lucido e mensole, fianchi e tondino in finitura Acciaio  
Zoccoli e gole Bianco Giappone

#### FINISHES

Base, wall units and columns in Japan White  
Worktop in glossy Caranto® Ker Golden Calacatta C38  
Vertical with glossy Forest Green back and shelves, sides and rod bars in Steel finish  
Plinths and grooves in Japan White

#### FINITIONS

Meubles bas, meubles hauts et colonnes en Blanc Japonais  
Plan de travail en Caranto® Ker Golden Calacatta brillant C38  
Meuble Vertical avec dos en Vert forêt brillant et étagère, rebords et barres arrondies en finition Acier  
Plinthes et profilés à gorge en Blanc Japonais

#### ACABADOS

Muebles bajos, armarios de pared y columnas en Blanco Japón  
Encimera en Caranto® Ker Golden Calacatta brillante C38  
Mueble Vertical con respaldas en Verde bosque brillante e estantes, costados y barra redondeada en acabado Acero  
Zócalos y golas en Blanco Japón

COLIBRÌ gola 04\_Pag. 32\_Sistema h. 75



#### FINITURE

Basi Noce Nordico  
Colonne Bianco Giappone  
Top Caranto® Ker Bianco Polare C14  
Schiene e mensole Vertical Noce Nordico  
Mensola Noce Nordico  
Gole e Zoccoli Lavagna

#### FINISHES

Base units Noce Nordico  
Tall Units Bianco Giappone  
Top Caranto® Ker Bianco Polare C14  
Vertical back panels and shelves Noce Nordico  
Shelf Noce Nordico  
Grooves and Plinths Lavagna

#### FINITIONS

Éléments bas Noce Nordico  
Colonnes Bianco Giappone  
Plan de travail Caranto® Ker Bianco Polare C14  
Étagères et dos Vertical Noce Nordico  
Étagère Noce Nordico  
Gorges et Plinthes Lavagna

#### ACABADOS

Armarios bajos Noce Nordico  
Columnas Bianco Giappone  
Top Caranto® Ker Bianco Polare C14 Estantes y respaldos Vertical Noce Nordico  
Estante Noce Nordico  
Golas y zócalos Lavagna

# COLIBRÌ maniglia

## COLIBRÌ maniglia presa 01\_Pag. 42\_Sistema h. 72



### FINITURE

Basi e colonne in Noce Rio  
Pensili laccato opaco Tortora Nevada  
Top e schienale Caranto® Quartz Pegaso Q77  
Vertical schiena e mensole laccato opaco  
Tortora Nevada, fianchi e tondino Lavagna  
Tetris centrale in Noce Rio  
Ante Teca nero spazzolato e vetro fumè  
Maniglie presa Nero spazzolato  
Zoccoli lavagna

### FINISHES

Base units and columns in Rio Walnut  
Matt Lacquered wall units in Dove-grey Nevada  
Worktop and back in Caranto® Quartz Pegaso Q77  
Matt lacquered Vertical back and shelves in Dove-grey  
Nevada, sides and rod bar in Slate  
Central tetris in Rio Walnut  
Teca door in brushed black and smoked glass  
Pull handle in brushed black  
Slate Plinths

### FINITIONS

Meubles bas et colonnes in Noyer Rio  
Meubles hauts laqués mat en Nevada Gris tourterelle  
Plan de travail et dos de meuble en Caranto® Quartz  
Pegaso Q77  
Dos de meuble Vertical laqué mat et étagères en  
Nevada Gris Tourterelle, rebords et barres arrondies en  
ardoise  
Tetris central en Noyer Rio  
Porte Teca en noir brossé et en verre fumé  
Poignée oblongue en noir brossé  
Plinthes en Ardoise

### ACABADOS

Muebles bajos y columnas en Nogal Rio  
Armarios de pared en Nevada gris paloma lacado mate  
Encimera y respaldas en Caranto® Quartz Pegaso Q77  
Respalda Vertical lacado mate e estantes en Tortora  
Nevada, costados y barra redondeada Pizarra  
Tetris central en Nogal Rio  
Puerta Teca en negro cepillado y vidrio ahumado  
Tirador de asa en Negro capillado  
Zócalos in Pizarra

## COLIBRÌ maniglia 02\_Pag. 50\_Sistema h. 72



### FINITURE

Basi Laccato opaco Rosso Porto  
Pensili e rivestimento Noce Rio  
Colonne Grigio Intenso  
Top, schienale e fianchi di finitura fenix Rosso  
Askja, Sun nobilitato Noce Rio e HPL nero  
Maniglie nero  
Zoccoli laccato opaco Rosso Cardinale e  
Lavagna

### FINISHES

Base units Laccato opaco Rosso Porto Wall  
units Noce Rio  
Tall units Grigio Intenso  
Countertop, backspalsh fenix Rosso Askja, Sun  
nobilitato Noce Rio and HPL nero Handles nero  
Plinths matt lacquered Rosso Cardinale and  
Lavagna

### FINITIONS

Meubles bas laccato opaco Rosso Porto  
Meubles hauts et dos Noce Rio  
Colonnes Grigio Intenso  
Plan de travail, Dos et côtés de finition fenix  
Rosso Askja, Sun nobilitato Noce Rio et HPL  
Nero, Poignées nero  
Plinthe laqué matte Rosso Cardinale et  
Lavagna

### ACABADOS

Armarios bajos laca mate Rosso Porto Armarios  
de pared y panel de revestimiento Noce Rio  
Encimera, panel de revestimiento fenix Rosso  
Askja, Sun nobilitato Noce Rio and HPL nero  
Tiradores nero  
Zocalos laca mate Rosso Cardinale y Lavagna

## COLIBRÌ maniglia intra 03\_Pag. 56\_Sistema h. 72



### FINITURE

Basi e Colonne Corda  
Pensili Olmo Castano  
Isola e Top isola Seppia  
Top e schienale Caranto® Quartz  
Graniglia Q54  
Lite Olmo Castano e Nero spazzolato  
Maniglie Intra Nero supermatt  
Zoccoli lavagna

### FINISHES

Base units and columns in Cord  
Wall units in Brown Elm  
Island and worktop in Sepia  
Worktop and back Caranto® Quartz Graniglia Q54  
Lite Olmo Castano e Nero spazzolato  
Intra profile handle in Nero supermatt  
Slate Plinths

### FINITIONS

Meubles bas et colonnes en Corde  
Meuble hauts en Orme Marron  
Îlot et dessus de meuble Sépia  
Plan de travail et dos de meuble en Caranto®  
Quartz Graniglia Q54  
Lite en Olmo Castano et noir brossé  
Poignée de bord en noir ultra-mat  
Plinthes en ardoise

### ACABADOS

Muebles bajos y columnas en Corda  
Muebles de pared en Olmo Castano  
Península y encimera Sepia  
Encimera y respaldas en Caranto® Quartz Graniglia  
Q54  
Lite en Olmo Castano y negro cepillado  
Tirador Intra en Negro ultra mate  
Zócalos en Pizarra

## COLIBRÌ maniglia 04\_Pag. 64\_Sistema h. 72



### FINITURE

Basi e Colonne Laccato opaco Grigio Irlanda  
Pensili Noce Nordico  
Top e Schienale Caranto® Ker Aspen Pietra  
Grigia naturale  
Tray in Noce Nordico  
Bancone in Noce Nordico e gambe in  
alluminio nero  
Barra attrezzata in alluminio nero spazzolato  
Maniglie Nero ossidato  
Zoccoli lavagna

### FINISHES

Base units and Columns in matt lacquered Irish Grey  
Wall units in Nordic Walnut  
Top and back in Caranto® Ker Aspen natural grey  
Stone  
Tray in Nordic Walnut  
Snack counter in Nordic Walnut and feets in black  
aluminium  
Equipped bar in brushed black aluminium  
Handle in oxidised black  
Slate Plinths

### FINITIONS

Meubles bas et colonnes en Grigio Irlanda laqué mat  
Meubles hauts en Noyer Scandinave  
Dessus et dos de meubles en Caranto® Ker Aspen  
Pierre Grise naturelle  
Plateau in Noyer Scandinave  
Plan snack en Noyer Scandinave et pieds en  
aluminium noir  
Barre équipée en aluminium noir brossé  
Poignée en noir oxydé  
Plinthes en Ardoise

### ACABADOS

Muebles bajos y columnas en Gris Irlanda lacado  
mate  
Armarios de pared en Nogal Nórdico  
Encimera y respaldas en Caranto® Ker Aspen Piedra  
Gris natural  
Bandeja en Nogal Nórdico  
Barra de desayuno en Nogal Nórdico y bases en  
aluminio negro  
Barra equipada en aluminio negro cepillado  
Tirador en Negro oxidado  
Zócalos en Pizarra

# FINITURE

Finishes  
Finitions  
Acabados

## Nobilitati / Melamine / Mèlaminés / Melaminbeschichtet



Bianco Luce    Corda    Seppia    Grigio Tela    Grigio Intenso

## Nobilitati cemento / Concrete melamine / Mèlaminés ciment / Melaminbeschichtet Beton



Cemento White    Cemento Brown    Cemento Grey

## Nobilitati legno / Woodgrain melamine / Mèlaminés bois / Melaminbeschichtet Holz



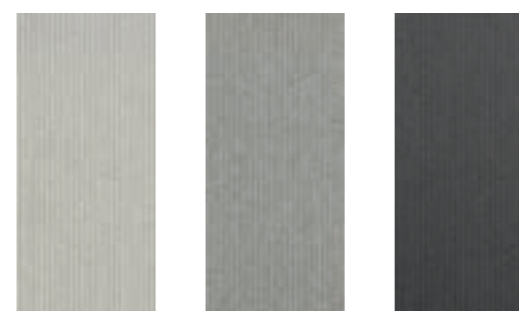
Olmo Tarvis    Olmo Zamora    Noce Rio    Noce Nordico    Olmo Castano    Rovere British

## Nobilitati metallo / Metallic melamine boards / Mèlaminés métallisés / Placas melaminas metalizadas



Ottone    Titanio

## Nobilitati materici / Textured melamine boards / Mèlaminés texturés / Placas melaminas texturizadas



Onda Ghiaia    Onda Creta    Onda Grafite

## Laccato opaco monofacciale / Single-sided matt lacquered / Laqué mat une face / Einseitig matt lackiert



Bianco Giappone    Tortora Nevada    Moka    Grigio Irlanda    Nero Texas    Rosso Porto

## Laccato lucido UV monofacciale / Single-sided UV gloss lacquered / Laqué brillant UV une face / Einseitig glänzend UV-lackiert



Bianco Ottico    Paglia    Grigio Scoglio    Grigio Pepe    Rosso Lampone

**Art direction and graphic**

Forma 2000 S.p.a.

**Rendering**

Helios Digital

**Colour separation and print**

Industria Grafica S.I.Z. S.r.l.

**FORMA 2000 S.P.A.**

Via G. Di Vittorio, 25  
30029, S. Stino di Livenza (VE) Italy  
0421 461411  
0421 461450  
info@forma2000.it  
www.forma2000.it