

**FORMA**  
LA CUCINA



COLLEZIONI E NOVITÀ

# COLLEZIONI 2022

Indice

04-53

**Trend**

54-97

**Colibrì**

98-123

**Asia**

124-133

**Bellaria**

134-141

**Composizioni**

Compositions / Compositions / Composiciones

142-151

**Finiture**

Finishes / Finitions / Acabados

152-171

**Elementi caratterizzanti**

Distinguishing features / Éléments distinctifs /  
Elementos distintivos



# TREND

Indice

06-15

## 01 Trend

Sistema h 81 / System h 81 /  
Système h 81 / Sistema a 81

16-23

## 02 Trend 30°

Sistema h 81 / System h 81 /  
Système h 81 / Sistema a 81

24-31

## 03 Trend linea

Sistema h 72 / System h 72 /  
Système h 72 / Sistema a 72

32-43

## 04 Trend

Sistema h 81 / System h 81 /  
Système h 81 / Sistema a 81

44-53

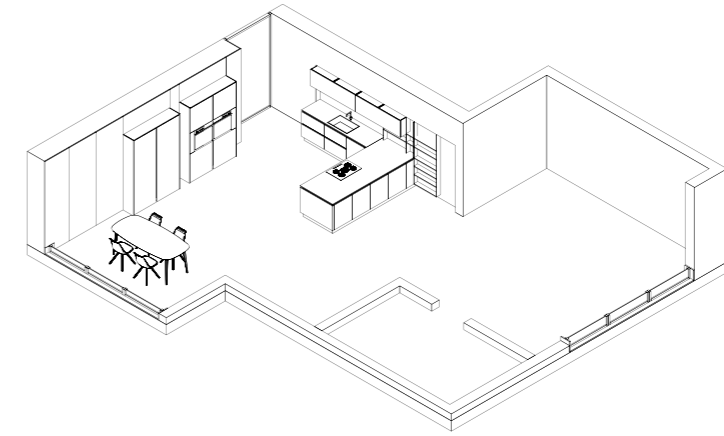
## 05 Trend

Sistema h 72 / System h 72 /  
Système h 72 / Sistema a 72



## 01 Trend

Sistema h 81 / System h 81 /  
Système h 81 / Sistema a 81



### Tonalità eleganti

Le finiture eleganti dall'effetto materico sono risaltate dal gioco di volumi, di vuoti e di pieni, creato dagli elementi della cucina stessa. Uno spazio che, grazie alle sue caratteristiche, diventa protagonista della zona giorno, coniugando elementi progettuali di design alla praticità dei materiali usati.

#### Elegant shades

The elegant and textured finishes are enhanced by the fluid interplay of volumes displayed by the open and closed kitchen elements. This space will become the main character of your living area thanks to its modules that combine design elements and functional materials.

#### Élégantes nuances

Les effets de matière des finitions apportent une touche d'élégance à cette cuisine, relevés par le jeu de volume des modules à compartiments ouverts et fermés. Grâce à ses éléments au design affirmé et à la fonctionnalité des matériaux utilisés, cette cuisine devient la pièce maîtresse du séjour.

#### Tonos elegantes

Los efectos matéricos de los acabados le aportan elegancia a la cocina y resaltan con el juego de volúmenes de los módulos abiertos y cerrados. El espacio cocina se convierte en el elemento clave de la sala de estar gracias a la conjunción del diseño de los elementos conceptuales y de la funcionalidad de los materiales.



Basi e pensili **Nero Seta**, Colonne nobilitato **Metallo Ossidato**, Top **Caranto® Ker Aspen Nero C41**, Schiene e mensole **Vertical Noce Ducale**, Zoccoli e gole **Lavagna**

Base units and wall units **Nero Seta**, Tall units nobilitato **Metallo Ossidato**, Worktop **Caranto® Ker Aspen Nero C41**, Back panel and shelves **Vertical Noce Ducale**, Plinth and groove **Lavagna**

Meubles bas et meubles hauts **Nero Seta**, Colonne nobilitato **Metallo Ossidato**, Plan de travail **Caranto® Ker Aspen Nero C41**, Fond et étagères **Vertical Noce Ducale**, Plinthe et gorge **Lavagna**

Armarios bajos y de pared **Nero Seta**, Columnas nobilitato **Metallo Ossidato**, Encimera **Caranto® Ker Aspen Nero C41**, Respaldos y estantes **Vertical Noce Ducale**, Zócalos y Gola **Lavagna**



Le colonne forno larghe 75 cm nascondono un segreto funzionale nonché un elemento di design. Il vano laterale da 15 cm, in finitura Laccato Lucido Nero, permette, grazie all'abbinamento con i forni della stessa tonalità, di esaltare lo sviluppo della composizione e dona importanza agli elettrodomestici.



The oven housing units are 75 cm wide and hide a functional secret as an element of its design. The 15 cm side compartment, in Nero Glossy Lacquered finish, becomes one with the matching ovens and underlines the design of the composition and the appliances play importance.

Derrière leurs 75 cm de largeur, les colonnes de four cachent un élément aussi design que fonctionnel: une niche latérale de 15 cm en finition Nero Laques Brillant qui ne fait qu'un avec les fours assortis et met en exergue l'ensemble de la composition, redonnant toute son importance à l'électroménager.

La columnas horno tienen una ventaja tan estética como funcional secreta detrás de sus 75 cm de anchura. El nicho lateral de 15 cm, con acabado Nero Lacados Brillante, se funde con los hornos de color similar y así permite resaltar el movimiento de la composición y le da toda su importancia a los electrodomésticos.

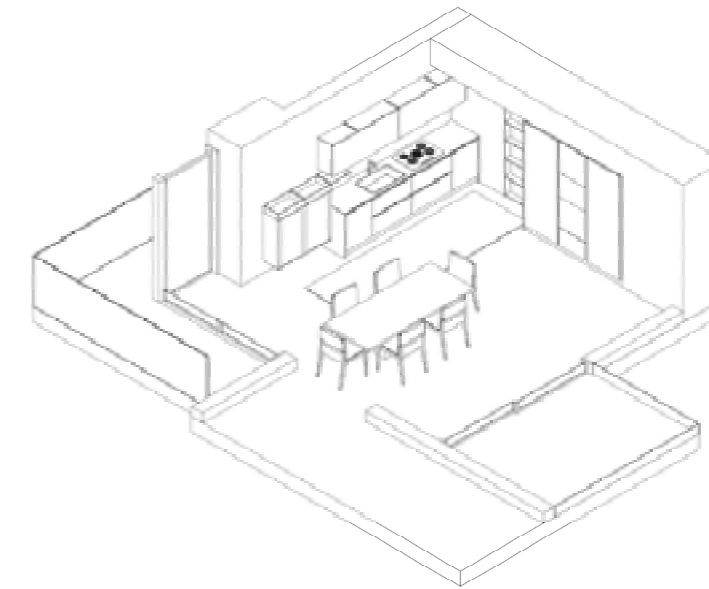






## 02 Trend 30°

Sistema h 81 / System h 81 /  
Système h 81 / Sistema a 81



### Eleganza materica

Una cucina dalle tonalità neutre che assume carattere grazie alla loro matericità, racchiusa in uno spazio intimo e accogliente. La finestra ad angolo illumina e scalda l'ambiente, facendo risaltare gli elementi caratterizzanti quali il Vertical e le ante Teca.

#### Material elegance

A kitchen with neutral tones drawing personality from its materials, nestled in an intimate and welcoming area. The corner window lights up and warms the room, bringing out its distinctive elements such as the Vertical units and the Teca doors.

#### Matières élégantes

Une cuisine dont les tons neutres sont relevés par le choix de matériaux de caractère, recluse dans un espace intime et accueillant. La fenêtre d'angle apporte lumière et chaleur, faisant ressortir ses éléments caractéristiques tels que le meuble Vertical et les portes Teca.

#### Elegancia matérica

Una cocina de tonos neutros que adquiere carácter gracias a sus materiales, encerrada dentro de un espacio íntimo y acogedor. La ventana de esquina ilumina y anima el ambiente, destacando los elementos característicos tales como los Verticales y las puertas Teca.



Basi, pensili, schiena  
Vertical **Resina  
Tortora**,  
Colonne, mensole  
Vertical, Tray **Rovere  
Biondo**, Top e alzata  
**Resina Tortora**, Anta  
Teca **Nero spazzolato  
e vetro fumè**, Zoccoli e  
gole **Lavagna**

Bases and wall units, Vertical  
back panel **Resina Tortora**,  
Tall units, Vertical shelves  
and Tray **Rovere Biondo**,  
Worktop and backsplash  
**Resina Tortora**, Teca **Nero  
spazzolato and fumè  
glass**, Plinths and grooves  
**Lavagna**

Meubles bas, meubles  
hauts, fond Vertical **Resina  
Tortora**, Colonne, étagères  
Vertical, Tray **Rovere  
Biondo**, Plan de travail et  
dos **Resina Tortora**,  
Teca **Nero spazzolato et  
vetro fumè**, Plinthe et gorge  
**Lavagna**

Armarios bajos y de  
pared, respaldo Vertical  
**Resina Tortora**, Columnas,  
estantes Vertical, Tray  
**Rovere Biondo**, Encimera  
y revestimiento de pared  
**Resina Tortora**, Teca **Nero  
spazzolato y vetro fumè**,  
Golas y zocalos **Lavagna**

La soluzione di continuità è possibile anche quando lo spazio non è usufruibile grazie al pannello di rivestimento che, abbinato al Vertical, crea un'omogeneità stilistica e unisce le due aree operative.

Continuity as a result is always possible - a feeling of continuity is always possible even when the space is not usable, thanks to this cover panel that, fitted on Vertical, creates stylistic homogeneity and brings together/combines the two operative areas.

Il est toujours possible d'apporter un effet de continuité, même au sein des espaces les plus difficiles à exploiter, grâce à ce panneau de revêtement qui, associé au meuble Vertical, crée un ensemble harmonieux et unit les deux zones de travail.

Lograr un efecto de continuidad es siempre posible, aun cuando el espacio no es utilizable, gracias al panel de revestimiento que, emparejado con el mueble Vertical, crea un conjunto uniforme y une las dos áreas de trabajo.

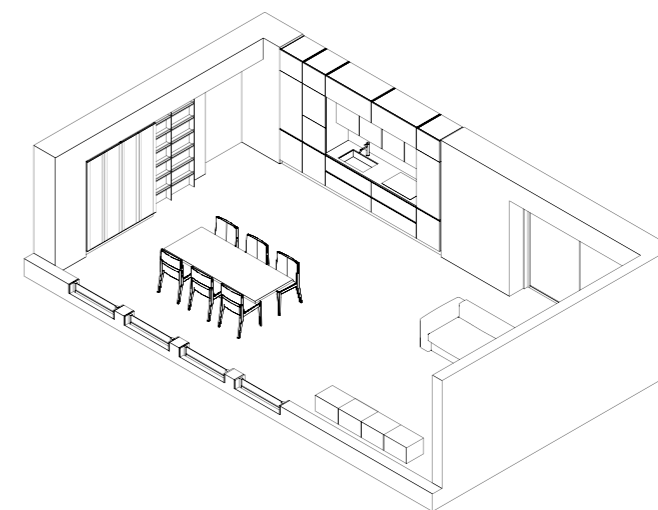






## 03 Trend Linea

Sistema h 72 / System h 72 /  
Système h 72 / Sistema a 72



### Affinità elettive

Linee nette e decise, contrasti cromatici e materici, giochi di pieni e vuoti, si intrecciano per donare un inconfondibile fascino urbano a questo open space.

Un concept raffinato e moderno, pensato per un target internazionale, che ama gli spazi ampi, aperti e multifunzione.

#### Selected affinities

Clear and decisive lines, colour and material contrasts, interplay of solids and voids, mix together to give this open-plan environment a unique urban charm. A refined and modern concept, designed for an international target that calls for large, open and multifunctional spaces.

#### Affinités éléctives

Les lignes précises et nettes, les contrastes de couleur et de matières, l'alternance de pleins et de vides sont ici réunis pour créer une cuisine ouverte au charme urbain singulier. Un concept raffiné et moderne, conçu pour une clientèle internationale qui aime les vastes espaces ouverts et multifonctionnels.

#### Afinidades selectivas

Las líneas precisas y netas, los contrastes cromáticos y matéricos, los efectos de lleno y vacío se mezclan para dar un encanto único y urbano al espacio. Un concepto refinado y moderno, diseñado para un público internacional amante de espacios amplios, abiertos y multifuncionales.



Basi, colonne e mensola **Polvere Seta**, Pensili **Rovere Termocotto**, Top **Caranto® Quartz Pegaso QG1 Dolomiti**, Vertical **Lavagna e Rovere Termocotto**, Maniglie linea nero **supermatt**, Anta **Teca nero spazzolato e vetro fumè**, Zoccoli laccato opaco **Grigio Corda**

Bases, tall units and shelf **Polvere Seta**, Wall units **Rovere Termocotto**, Worktop **Caranto® Quartz Pegaso QG1 Dolomiti**, Vertical **Lavagna and rovere Termocotto**, Linea handle **nero supermatt**, Teca **nero spazzolato and vetro fumè**, Plinths **laccato opaco Grigio Corda**

Bases, colonnes et étagère **Polvere Seta**, meubles hauts **Rovere Termocotto**, Plan de travail **Caranto® Quartz Pegaso QG1 Dolomiti**, Vertical **Lavagna et rovere Termocotto**, Poignées **linea nero supermatt**, Teca **nero spazzolato et vetro fumè**, Plinthes **laccato opaco Grigio Corda**

Armarios bajos, columnas y balda **Polvere Seta**, Armario de pared **Rovere Termocotto**, Encimera **Caranto® Quartz Pegaso QG1 Dolomiti**, Vertical **Lavagna y rovere termocotto**, Tirador **linea nero supermatt**, Teca **nero spazzolato y vetro fumè**, Zocalos **laca mate Grigio Corda**

## TECA

Il gioco di riflessi si moltiplica grazie alla sequenza di colonne a vetro, con telaio nero spazzolato e vetro fumè. L'apertura dell'anta si trova lungo il montante verticale del telaio.

### TECA

The plays of lights spreads thanks to the sequence of showcase columns, with the frame in brushed black and smoked glass. The door opening is located along the vertical upright of the frame.

### TECA

Les jeux de reflets sont amplifiés par la succession de colonnes vitrées et leurs cadres en finition noir brossé et en verre Fumé. L'ouverture de la porte se trouve le long du montant vertical de la structure.

### TECA

Los juegos de reflejos se intensifican gracias a la secuencia de columnas de vidrio y sus marcos en acabado negro cepillado y cristal ahumado. La abertura de la puerta esta ubicada a lo largo del montante vertical de la estructura.



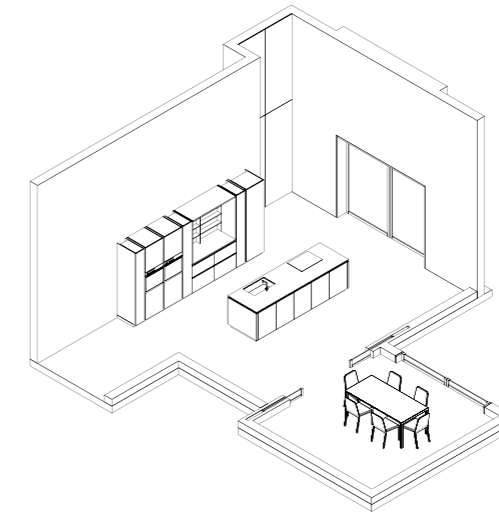






## 04 Trend

Sistema h 81 / System h 81 /  
Système h 81 / Sistema a 81



### Total white

Un ambiente caldo e luminoso reso ancora più brillante dalla cucina in finitura laccato lucido Bianco Neve.

Una composizione essenziale, caratterizzata dalla pulizia compositiva, che viene risaltata dal blocco centrale in Rovere Duomo, creando un ambiente dallo stile nordico di carattere funzionale quanto conviviale.

#### Total white

A warm and luminous environment made even brighter by the glossy lacquered Bianco Neve e finish of the kitchen. An essential composition featuring sobriety, enhanced by the central block in Rovere Duomo that shapes a welcoming functional Nordic-style room.

#### Blanc éclatant

Une atmosphère chaude et lumineuse, dont l'éclat est accentuée par les finitions en laqué brillant Bianco Neve. Cette composition épurée, caractérisée par le minimalisme de son design, est mise en valeur par le bloc central en Rovere Duomo, faisant ainsi de cette cuisine un espace aussi fonctionnel que convivial.

#### Blanco total

Un ambiente caldo y luminoso, que se vuelve aun mas brillante gracias a la cocina en acabado lacado brillante Bianco Neve. Esta composición esencial, caracterizada por su limpieza, se destaca del bloque central en Rovere Duomo y crea un ambiente de inspiración nórdica tan funcional como acogedor.



Basi e Colonne laccato opaco Bianco Neve, Blocco centrale (basi, pannelli), schiene e ripiani Vertical legno Rovere Brianza, Top Caranto® Quartz Libra Q80, Zoccoli e gole Acciaio

Base and tall units matt laquered Bianco Neve, Central block (base units, side panels), Vertical back panels and shelves legno Rovere Brianza, Worktop Caranto® Quartz Libra Q80, Plinths and grooves Acciaio

Eléments bas et hauts Lacqué matt Bianco Neve, Bloc central (éléments bas et panneau), fond et étagères Vertical legno Rovere Brianza, Plan de travail Caranto® Quartz Libra Q80, Plinthe et gorge Acciaio

Armario bajos, columnas laca mate Bianco Neve, Bloque central (armarios bajos y paneles), respaldos y estantes Vertical legno Rovere Brianza, Encimera Caranto® Quartz Libra Q80, Zócalos y gola Acciaio



Il blocco centrale impiallacciato, posizionato tra le colonne, diventa il punto focale della composizione; grazie agli ampi cassettoni e ai Vertical vengono aggiunti spazio di contenimento e piano di lavoro.



The veneered central block, flanked by the columns, becomes the main focus of the composition – the broad coffered and the Vertical kitchen elements add storage space and worktop.

Le meuble central en bois plaqué, ainsi placé entre les colonnes, devient le point focal de cette composition ; les grands caissons et les éléments de la gamme Vertical permettent de gagner en rangement tout en agrandissant le plan de travail.

El bloque central chapado, ubicado entre las columnas, se convierte en el punto focal de la composición; gracias a los amplios cajones y los muebles Vertical, permite añadir espacio de almacenamiento y superficie de encimera.

L'ampia isola garantisce la massima funzionalità mentre il piano di lavoro in Caranto® Quartz Libra, grazie all'elevata resistenza agli agenti chimici, diventa portavoce del concetto di praticità. Il fianco da 5 cm permette la continuità della gola, esaltando la massima pulizia formale dell'isola.

The wide island grants a highly functional area, while the Caranto® Quartz Libra worktop and its remarkable chemical resistance embodies the concept of functionality. The 5cm side hosts the permanency of the groove, successfully enhancing the formal simplicity of the island.

Tandis que l'îlot central est l'assurance d'une cuisine hautement fonctionnelle, le plan de travail en Caranto® Quartz Libra, grâce à sa grande résistance aux agents chimiques, incarne quant à lui l'essence du concept de praticité. Le rebord de 5cm permet au profilé à gorge de s'insérer dans la continuité des meubles, soulignant ainsi les lignes épurées de l'îlot.

La amplia península promete una funcionalidad máxima, mientras la encimera en Caranto® Quartz Libra y su extrema resistencia química es la ilustración de nuestro concepto de utilidad. El costado de 5cm le permite al sistema gola integrarse en su continuidad, resaltando la alta limpieza formal de la península.

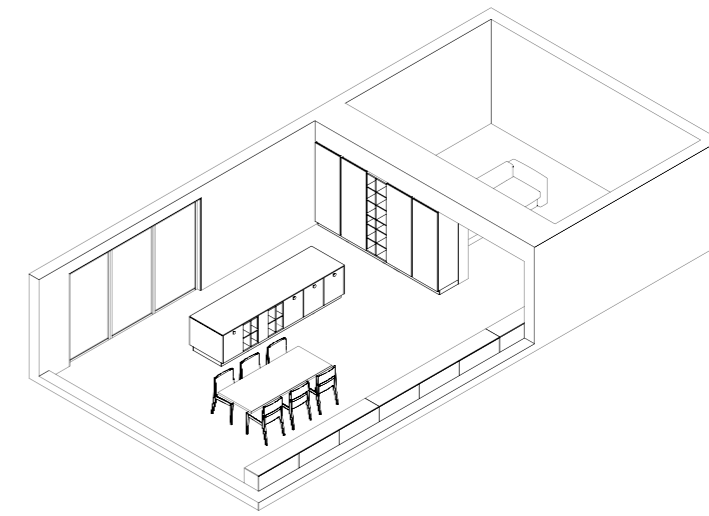






## 05 Trend

Sistema h 72 / System h 72 /  
Système h 72 / Sistema a 72



### Cromie inaspettate

L'open space ampio, accogliente e luminoso, dominato dall'ampia vetrata, impone una soluzione d'arredo originale. Ecco quindi una soluzione ad isola bifacciale con colonne a parete. Il tutto alleggerito dall'uso di vani a giorno con finiture a contrasto.

#### Unexpected colour schemes

The wide, welcoming and bright open-space, mastered by the large window, requires an original furnishing solution. So here is a two-sided island kitchen with wall columns, lightened by the open-front compartments with contrasting finishes.

#### Couleurs inattendues

Cette vaste cuisine ouverte, accueillante et lumineuse, surplombée par une grande verrière, requiert une solution d'ameublement originale : voici donc cette cuisine à îlot double face dotée de colonnes murales. L'ensemble est allégé par l'utilisation d'éléments ouverts et les finitions tout en contrastes.

#### Tonalidades sorprendentes

El amplio espacio abierto, acogedor y luminoso, dominado por una grande ventana, necesita una solución de equipamiento original. Aquí esta entonces una península de doble cara con columnas de pared. Este conjunto se aclara con el uso de módulos abiertos y de acabados contrastantes.



Isola e colonne laccato opaco Ardesia, Top Caranto® Quartz Cemento Perlato Q65, Tetris laccato opaco Antracite, Globo Frassino naturale, Gole colonne Laccato opaco Antracite, Zoccolo laccato opaco Ardesia


Island and tall units matt lacquered Ardesia, Worktop Caranto® Quartz Cemento Perlato Q65, Tetris laccato opaco Antracite, Globo Frassino naturale, Groove tall units Laccato opaco Antracite, Plinth laccato opaco Ardesia

Île et colonnes laqué matte Ardesia, Plan de travail Caranto® Quartz Cemento Perlato Q65, Tetris laccato opaco Antracite, Globo Frassino naturale, Gorge colonnes Laccato opaco Antracite, Plinthe laccato opaco Ardesia

Isla y columnas laca mate Ardesia, Encimera Caranto® Quartz Cemento Perlato Q65, Tetris laccato opaco Antracite, Globo Frassino naturale, Gola columnas Laccato opaco Antracite, Zócalo laccato opaco Ardesia





 CARANTO® QUARTZ

## TETRIS CENTRALE

Elemento a giorno caratterizzato da spessori differenti e dalla possibilità di abbinare finiture diverse tra schiena e struttura. Può essere liberamente posizionato tra due pensili, due basi o due colonne.

### CENTRAL TETRIS

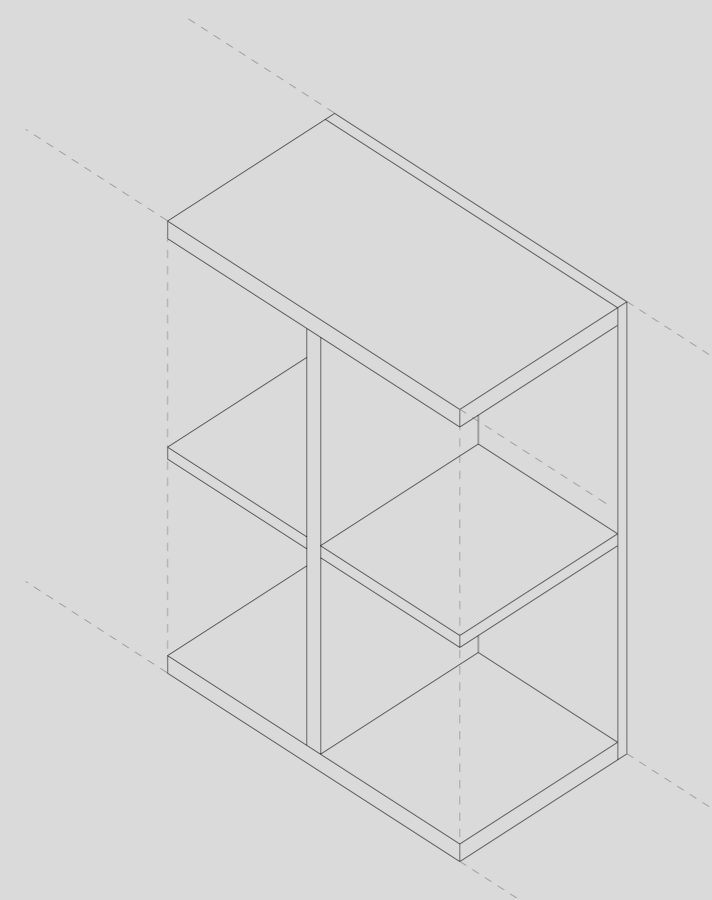
Open-front element characterized by different thicknesses and the possibility of combining different finishes for the rear panel and the structure. It can be easily positioned between two wall units, two base units or two columns.

### TETRIS CENTRAL

Élément ouvert caractérisé par des épaisseurs variables et par la possibilité d'associer différentes finitions entre le dos et la structure des meubles. Il peut être placé à votre guise, entre deux éléments hauts, deux éléments bas ou bien deux colonnes.

### TETRIS CENTRAL

Modulo abierto caracterizado por espesores diversos y la posibilidad de combinar varios acabados entre las respaldas y la estructura. Puede ubicarse a su elección entre dos muebles de pared, bajos o dos columnas.







# COLIBRÌ

## Indice

56-65

### 01 Colibrì gola

Sistema h 75 / System h 75 /  
Système h 75 / Sistema a 75

66-73

### 02 Colibrì gola

Sistema h 75 / System h 75 /  
Système h 75 / Sistema a 75

74-81

### 03 Colibrì maniglia

Sistema h 72 / System h 72 /  
Système h 72 / Sistema a 72

82-89

### 04 Colibrì intra

Sistema h 72 / System h 72 /  
Système h 72 / Sistema a 72

90-97

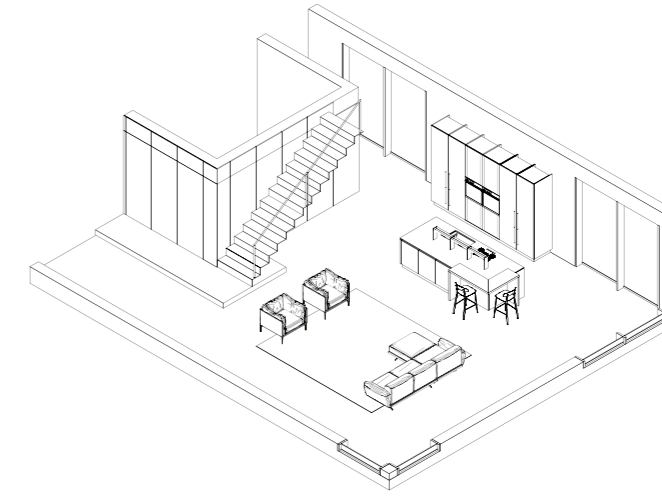
### 05 Colibrì gola

Sistema h 75 / System h 75 /  
Système h 75 / Sistema a 75



## 01 Colibrì gola

Sistema h 75 / System h 75 /  
Système h 75 / Sistema a 75



### Tonalità eleganti

Uno spazio aperto e luminoso dove a risaltare sono le tonalità eleganti e i giochi di volume della cucina.

La tonalità delicata del Grigio Tela si sposa con la profondità del Rovere British, creando un'atmosfera semplice e raffinata.

#### Elegant shades

A bright open space where the elegant shades and the play of volumes truly stand out. The delicacy of the Grigio Tela blends with the intensity of the Rovere British, creating a simple yet refined atmosphere.

#### Élégantes nuances

Dans cet espace ouvert et lumineux, les couleurs pleines d'élégance et les jeux de volume sont mis à l'honneur. La délicatesse du coloris Grigio Tela se marie à l'intensité du Rovere British pour nous plonger dans une ambiance à la fois simple et raffinée.

#### Tonalidades elegantes

Un espacio abierto y luminoso, donde sobresalen las tonalidades elegantes y los juegos de volúmenes de la cocina. El color delicado Grigio Tela se une con la intensidad del Rovere British para crear un ambiente refinado y sin adornos.



**Basi Grigio Tela,  
Colonne e Frame  
Rovere British,  
Anta teca Nero  
spazzolato e vetro  
fumè, Top Caranto®  
Quartz Cemento  
Perlato Q65, Zoccoli e  
gole Lavagna**

**Bases Grigio Tela, Tall units  
and Frame Rovere British,  
Teca Nero spazzolato  
e vetro fumè, Worktop  
Caranto® Quartz Cemento  
Perlato Q65, Plinth and  
groove Lavagna**

**Meubles bas Grigio Tela,  
Meubles hauts et Frame  
Rovere British, Teca Nero  
spazzolato e vetro fumè,  
Plan de travail Caranto®  
Quartz Cemento Perlato  
Q65, Plinthe and gorge  
Lavagna**

**Armarios bajos Grigio  
Tela, Columnas y Frame  
Rovere british, Teca Nero  
spazzolato e vetro fumè,  
Encimera Caranto® Quartz  
Cemento Perlato Q65,  
Zócalos y golas Lavagna**

L'anta unica per colonne altezza 228 cm, esaltata dalla verticalità del maniglione Long, garantisce la massima praticità alla zona dispensa e, insieme all'orizzontalità dell'isola, crea un gioco di linee tanto dinamico quanto elegante.



The column's single door, 228 cm high, is enhanced by the verticality of the Long handle and grants the best functionality to the storage area. Together with the horizontality of the island, it produces a dynamic and elegant visual effect.

L'unique porte de cette colonne de 228 cm, dont la hauteur est soulignée par la grande poignée verticale Long, contribue à rendre ce garde-manger hautement fonctionnel. L'îlot central tout en longueur s'ajoute à cet ensemble pour créer un espace à la fois dynamique et élégant.

La puerta única de esta columna de 228cm, destacada por la manilla vertical Long, hace de la despensa una zona muy práctica y, con la barra desayuno horizontal, origina un conjunto dinámico y elegante.



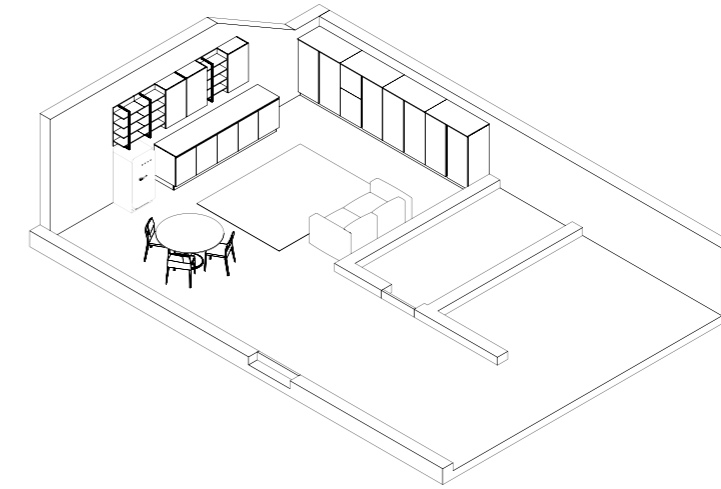






## 02 Colibrì gola

Sistema h 75 / System h 75 /  
Système h 75 / Sistema a 75



### Tribù metropolitane

Una soluzione razionale ed intelligente, capace di sfruttare tutto lo spazio a disposizione e di creare un open space funzionale, giovane e contemporaneo. L'alternanza di pensili e boiserie regala un tocco di dinamismo e vivacità all'intero ambiente.

#### Urban tribes

A rational and ingenious solution that can exploit all the available space and create a functional, young and contemporary open space. The alternation of wall units and boiserie conveys a touch of dynamism and liveliness to the whole environment.

#### Tribus urbaines

Une solution rationnelle et ingénieuse qui permet d'exploiter les moindres recoins à disposition et de créer un espace ouvert fonctionnel, jeune et contemporain. L'alternance des éléments hauts et des boiserie confère à l'ensemble une touche de dynamisme et de vivacité.

#### Tribus urbanas

Una solución razonable y inteligente, capaz de disfrutar de todo el espacio disponible, para crear una cocina abierta funcional, joven y contemporánea. La alternancia de los armarios de pared y del revestimiento de madera le ofrece un toque de dinamismo y intensidad.



Basi e pensili **Cemento Brown**, Colonne **Cemento White**, Top e schienale **Caranto® Ker City Antracite Naturale C50**, Lite laccato opaco **Cuoio e nero spazzolato**, Zoccoli e gole **Lavagna e Bianco**

Bases and wall units **Cemento Brown**, Tall units **Cemento White**, Worktop and back **Caranto® Ker City Antracite Naturale C50**, Lite laccato opaco **Cuoio and nero spazzolato**, Plinth and groove **Lavagna and Bianco**

Meubles bas et meubles hauts **Cemento Brown**, Colonne **Cemento White**, Plan de travail et dos **Caranto® Ker City Antracite Naturale C50**, Lite laccato opaco **Cuoio et nero spazzolato**, Plinthe et gorge **Lavagna et Bianco**

Armarios bajos y armarios de pared **Cemento Brown**, Columnas **Cemento White**, Encimera y revestimiento de pared **Caranto® Ker City Antracite Naturale C50**, Lite laccato opaco **Cuoio y nero spazzolato**, Zócalos y golas **Lavagna y Bianco**

## LITE

Modulo boiserie con staffa in alluminio, finitura nero spazzolato, con sistema a LED integrato. Mensole e schienale sono proposti, qui, in una particolare finitura Cuoio opaco. L'illuminazione a LED, oltre ad essere funzionale, consente interessanti giochi di luce.

## LITE

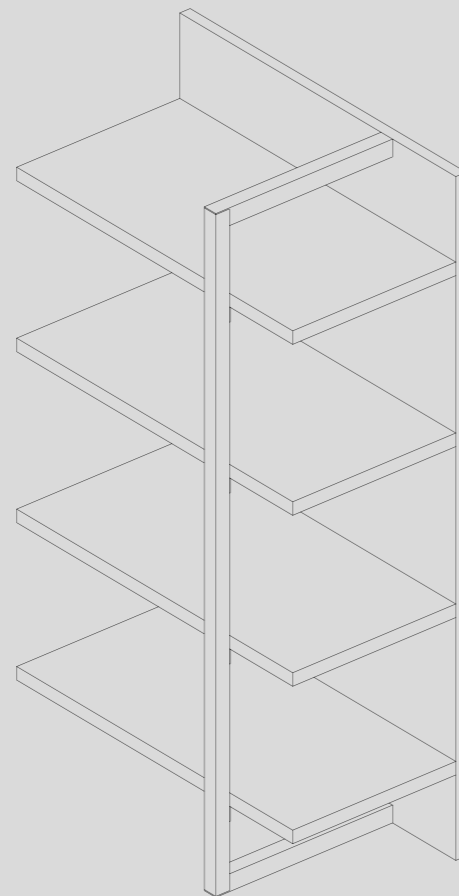
Boiserie module with aluminium bracket, in brushed black finish, with built-in LED system. The shelves and the back can come in a particular Cuoio Opaco finish. The LED lighting, besides being functional, provides interesting light effects.

## LITE

Module en boiserie avec support en aluminium, en finition noir brossé, avec système à LED intégré. Les étagères et le dos du meuble sont ici proposés dans une finition spéciale Cuoio Opaco. L'éclairage à LED, en plus de sa commodité, crée d'intéressants jeux de lumières.

## LITE

Modulo boiserie con estribo de aluminio, en acabado negro cepillado, con iluminación LED integrada. Los estantes y respaldas aquí están presentados con el acabado particular Cuoio Opaco. El sistema de iluminación LED, además de ser funcional, ofrece juegos de luces interesantes.

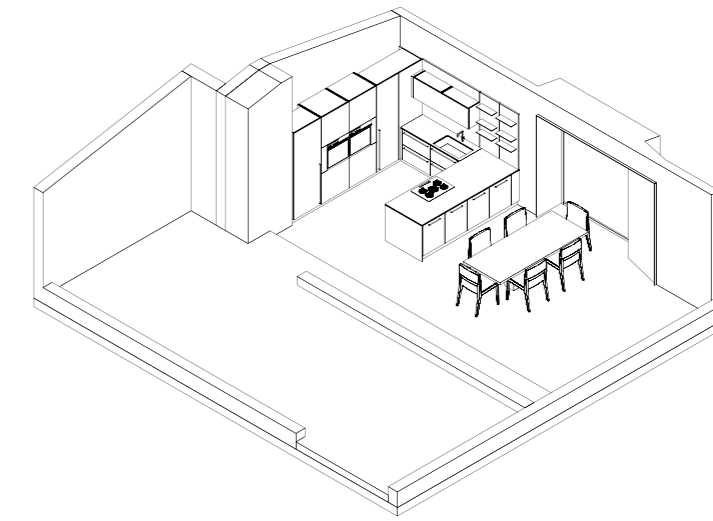






## 03 Colibrì maniglia

Sistema h 72 / System h 72 /  
Système h 72 / Sistema a 72



### Contrasti eleganti

Le tonalità neutre e le linee pulite dello spazio sono messe in risalto dalla tonalità grintosa del Rosso Porto delle basi, e vengono accompagnate dal Grigio Intenso delle colonne e dalla venatura delicata dei pensili in Noce Rio. Una cucina con penisola che suddivide l'ambiente in zone funzionali, creando uno spazio dinamico e informale.

#### Elegant contrasts

The neutral shades and clean lines of the space are highlighted by the bold Rosso Porto colour of the base units, and accompanied by the Grigio Intenso of the columns and the delicate veining of the wall units in Noce Rio. The kitchen is divided in different functional areas by the island, creating a dynamic and informal space.

#### Éléphants contrastes

Les tons neutres et les lignes épurées de cet espace sont mises en valeur par l'audacieux coloris Rosso Porto des meubles bas, associé au Grigio Intenso des colonnes et du grain délicat des meubles en Noce Rio. L'îlot central permet de découper l'espace en différentes zones de travail, créant ainsi un espace dynamique et peu conventionnel.

#### Contrastes elegantes

La tonalidad neutral y las líneas puras del espacio se destacan gracias al fogoso color Rosso Porto de los muebles bajos, y van acompañados del Grigio Intenso de las columnas y de la nervadura delicada de los muebles en Noce Rio. Una cocina cuya península divide el espacio en diversas zonas de trabajo, creando un atmósfera dinámica e informal.



**Basi laccato opaco Rosso Porto, Pensili e rivestimento Noce Rio, Colonne Grigio Intenso, Top, schienale e fianchi di finitura fenix Rosso Askja, Sun nobilitato Noce Rio e HPL nero, Maniglie nero, Zoccoli laccato opaco Rosso Cardinale e Lavagna**

Base units Laccato opaco Rosso Porto, Wall units Noce Rio, Tall units Grigio Intenso, Countertop, backspalsh fenix Rosso Askja, Sun nobilitato Noce Rio and HPL nero, Handles nero, Plinths matt lacquered Rosso Cardinale and Lavagna

Meubles bas laccato opaco Rosso Porto, Meubles hauts et dos Noce Rio, Colonnes Grigio Intenso, Plan de travail, Dos et côtés de finition fenix Rosso Askja, Sun nobilitato Noce Rio et HPL Nero, Poignées nero, Plinthe laqué matte Rosso Cardinale et Lavagna

Armarios bajos laca mate Rosso Porto, Armarios de pared y panel de revestimiento Noce Rio, Encimera, panel de revestimiento fenix Rosso Askja, Sun nobilitato Noce Rio and HPL nero, Tiradores nero, Zocalos laca mate Rosso Cardinale y Lavagna

Maxi modularità invisibile: i pensili Jumbo permettono una pulizia formale dello spazio e della composizione stessa, l'anta a ribalta unica, con larghezza 150 cm nasconde il pensile scolapiatti e il pensile dispensa.



Maxi invisible modularity: the Jumbo wall units provide clean lines to the space and the composition itself, while the single flap-door, 150 cm wide, hides the hanging dish rack and wall cupboard.

Maxi-modularité invisible: Les meubles Jumbo dessinent un espace et une cuisine aux lignes épurées. La porte à relevant unique dissimule, derrière ses 150 cm de largeur, un égouttoir et un placard suspendu.

Maxi-modularidad invisible: Los muebles altos Jumbo permiten la limpieza formal del espacio y de la composición misma. Su única puerta abatible, que tiene 150 cm de ancho, esconde el escurridor y el armario de pared.

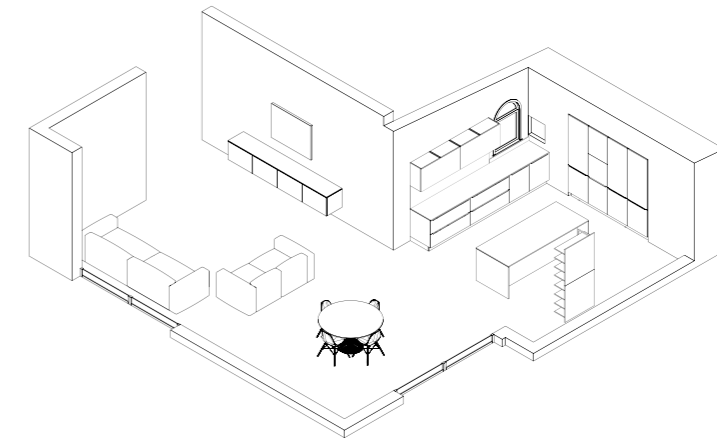






## 04 Colibrì intra

Sistema h 72 / System h 72 /  
Système h 72 / Sistema a 72



### Mi casa es tu casa

Uno spazio moderno ed equilibrato che intreccia tecnica ed artigianalità, eleganza e sobrietà, nel quale è naturale riunirsi con gli amici e trascorrere del tempo a chiacchierare. Un ambiente ampio, accogliente e ben organizzato, in cui tutto è a portata di mano per rendere ogni gesto fluido e naturale.

**Mi casa es tu casa**  
A modern and balanced space that combines technique and craftsmanship, elegance and sobriety, where it is natural to meet with friends and spend time chatting. A large, welcoming and well organized environment, where everything is at hand to make every gesture smooth and natural.

**Mi casa es tu casa**  
Un espace moderne et équilibré, savant mélange de technique et d'artisanat, d'élégance et de sobriété, où il est bon de se retrouver et de bavarder entre amis. Un vaste espace, accueillant et bien organisé, où tout se trouve à portée de main, pour que tous vos gestes soient fluides et naturels.

**Mi casa es tu casa**  
Un espacio moderno e equilibrado que mezcla técnica y artesanía, elegancia y sobriedad, en el que es natural reunirse con los amigos y pasar el tiempo charlando. Una habitación amplia, acogedor y bien organizada, donde todo está al alcance de la mano para que cada gesto sea fluido y natural.



Basi e Colonne **Corda**,  
 Pensili **Rovere Grano**,  
 Isola e Top isola  
**Seppia**, Top  
 e Schienale **Caranto®**  
**Quartz Graniglia Q54**,  
 Lite **Rovere Grano**  
 e **nero spazzolato**,  
 Maniglie **Intra nero**  
**supermatt**, Zoccoli  
**Lavagna**

Base and Tall units **Corda**,  
 Wall units **Rovere Grano**,  
 Island base units and Top  
 island **Seppia**, Countertop  
 and backsplash **Caranto®**  
**Quartz Graniglia Q54**, Lite  
**Rovere Grano** and **nero**  
**spazzolato**, Handles **Intra**  
**nero supermatt**, Plinths  
**Lavagna**

Eléments bas et Colonnes  
**Corda**, Eléments hauts  
**Rovere Grano**, Ilot et Plan  
 de travail îlot **Seppia**, Plan  
 de travail et Dos **Caranto®**  
**Quartz Graniglia Q54**,  
 Lite **Rovere Grano** et **nero**  
**spazzolato**, Poignées **Intra**  
**nero supermatt**, Plinthes  
**Lavagna**

Armarios bajos y columnas  
**Corda**, armarios de pared  
**Rovere Grano**, Encimera  
 y revestimiento de pared  
**Caranto® Quartz Graniglia**  
**Q54**, Encimera isla **Seppia**,  
 Lite **Rovere Grano** y **nero**  
**spazzolato**, Tirador **Intra**  
**nero supermatt**, Zocalos  
**Lavagna**

L'ampia isola attrezzata, grazie all'uniforme finitura color seppia di struttura, cestoni e top isola, diventa un vero e proprio monolite sul quale spiccano le maniglie ergonomiche Intra, in finitura Nero supermatt. Una soluzione d'arredo elegante ed intelligente che, oltre ad offrire uno spazio di lavoro aggiuntivo, crea un punto focale in cucina.



The large equipped island, thanks to the uniform seppia finish of the structure, the large drawers and the worktop, becomes a real monolith on which stand out the Intra ergonomic handles, in Nero supermatt finish. An elegant and smart furnishing solution which, besides providing extra work space, creates a focal point in the kitchen.

Grâce aux finitions uniformes de la structure, des casseroles et du plan de travail couleur sépia, le grand îlot équipé se dresse dans la cuisine tel un véritable monolithe duquel se détachent les poignées ergonomiques Intra, en finition Noir ultra-mat. Une solution d'ameublement pleine d'élégance et d'esprit qui, en plus d'offrir un espace de travail supplémentaire, crée un point focal dans la cuisine.

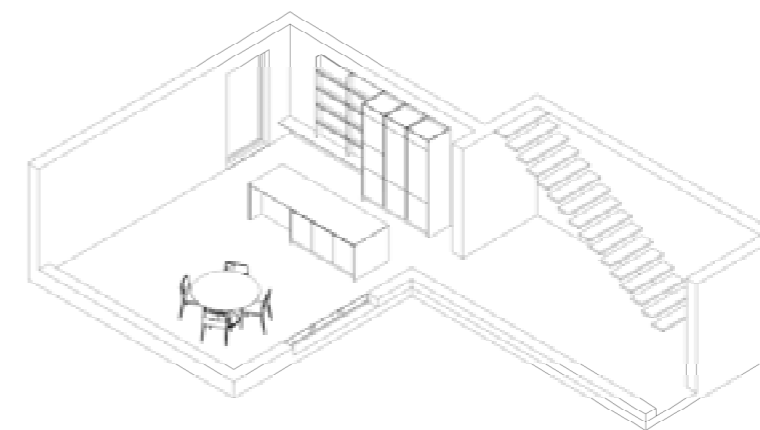
La amplia península equipada, gracias a los acabados uniformes en tinta seppia de la estructura, los cestos y la encimera, se convierte en un verdadero monolito del que sobresalen las manillas ergonómicas Intra, en acabado ultra mate negro. Una solución de equipamiento elegante e ingeniosa que, además de ofrecer un espacio de trabajo adicional, crea un punto focal en la cocina.





## 05 Colibrì gola

Sistema h 75 / System h 75 /  
Système h 75 / Sistema a 75



### Un' isola felice

L'open space, grazie all'ampia isola attrezzata, risponde all'odierno vivere quotidiano, con i suoi ritmi, i suoi riti e le sue funzionalità. La cucina si trasforma e, da ambiente intimo ed esclusivo, diventa uno spazio di transizione e convivialità in cui design, tecnologia e praticità si uniscono.

#### A happy island

The open space, thanks to the large equipped island, caters to the needs of modern living with its rhythms, rites and functions. The kitchen is transformed and, from being an intimate and exclusive environment, becomes a space of transition and conviviality where design, technology and practicality come together.

#### L'île du bonheur

Grâce au grand îlot équipé, cette cuisine ouverte répond aux exigences de la vie quotidienne actuelle, et de son rythme, de ses rites et de ses fonctionnalités. La cuisine se transforme et cet espace intime et exclusif devient un lieu de transition et de convivialité où le design, la technologie et la fonctionnalité ne font plus qu'un.

#### Una isla feliz

El espacio abierto, gracias a la gran península equipada, responde a la vida cotidiana actual, con sus ritmos, rituales y funcionalidades. La cocina se transforma y, de un entorno íntimo y privilegiado, pasa a ser un espacio de transición y convivencia en el que confluyen diseño, tecnología y practicidad.



**Basi Noce Nordico,  
Colonne Bianco  
Giappone, Top  
Caranto® Ker Bianco  
Polare C14, Schiene e  
mensole Vertical Noce  
Nordico, Mensola  
Noce Nordico, Gole e  
Zoccoli Lavagna**

Base units Noce Nordico,  
Tall Units Bianco Giappone,  
Top Caranto® Ker Bianco  
Polare C14, Vertical back  
panels and shelves Noce  
Nordico, Shelf Noce  
Nordico, Grooves and  
Plinths Lavagna

Eléments bas Noce Nordico,  
Colonnes Bianco Giappone,  
Plan de travail Caranto®  
Ker Bianco Polare C14,  
Étagères et dos Vertical  
Noce Nordico, Etagère  
Noce Nordico, Gorges et  
Plinthes Lavagna

Armarios bajos Noce  
Nordico, columnas Bianco  
Giappone, Top Caranto®  
Ker Bianco Polare C14,  
estantes y respaldos Vertical  
Noce Nordico, estante Noce  
Nordico, golas y zocalos  
Lavagna

## VERTICAL

Un sistema progettuale per organizzare lo spazio tra basi e pensili e per progettare liberamente sulle pareti. Elementi verticali in alluminio sono abbinati a schiene, ripiani e barre disponibili in diverse finiture. Vertical può essere accessorizzato con porta calici, porta rotolo e un kit di illuminazione.



## VERTICAL

A design idea to organise the space between base and wall units and design the walls at your will. Vertical aluminium elements are matched with back panels, shelves and bars, available in different finishes. 'Vertical' can be equipped with glass holders, kitchen roll holders and a lighting kit.

## VERTICAL

Un système conceptuel pour organiser l'espace entre meubles bas et hauts et pour aménager sans limites les parois murales. Les éléments verticaux en aluminium sont assortis aux panneaux arrière, aux tablettes et aux barres disponibles en différentes finitions. Vertical peut être équipé d'un porte-verres, d'un porte-rouleau et d'un kit d'éclairage.

## VERTICAL

Un sistema para organizar el espacio entre los muebles bajos y de pared y planear a sin limites las paredes. Los elementos de aluminio verticales se asocian a los respaldos, estantes y barras disponibles en varios acabados. Vertical se puede equipar con un soporte para vasos, porta papel absorbente, tubo anticaída y kit de iluminación.







# ASIA

## Indice

100-107

### 01 Asia

Sistema h 75 / System h 75 /  
Système h 75 / Sistema a 75

108-115

### 02 Asia

Sistema h 72 / System h 72 /  
Système h 72 / Sistema a 72

116-123

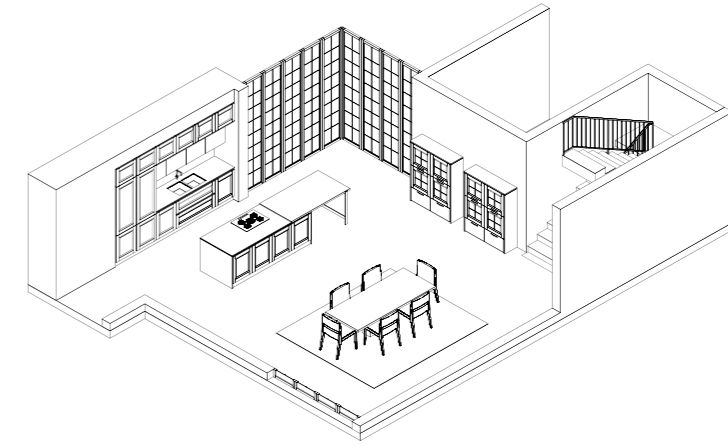
### 03 Asia

Sistema h 75 / System h 75 /  
Système h 75 / Sistema a 75



## 01 Asia gola

Sistema h 75 / System h 75 /  
Système h 75 / Sistema a 75



### Geometria decisa

Uno spazio dove la cucina si sposa con l'architettura, dove una tradizione ritrovata assume un carattere elegante grazie alla delicatezza dell'anta a telaio. Una tradizione che viene ancor più valorizzata dal tono gentile del verde dei pensili. Questa composizione possiede carattere e linearità, dolcezza e purezza estetica, austerità e semplicità.

#### Decisive geometry

A space where the kitchen blends with architecture, where tradition meets the elegant and delicate character of the framed door. A tradition that is further enhanced by the gentle green tone of the wall units. This composition has personality and linearity, gentleness and aesthetic cleanliness, austerity and simplicity at the same time.

#### Géométrie affirmée

Un espace où cuisine rime avec architecture, où la tradition se réinvente et se pare d'élégance grâce à la finesse des portes à cadre. La délicatesse du vert des meubles hauts vient donner de la profondeur au style traditionnel de cette composition qui se caractérise à la fois par sa linéarité et son caractère affirmé, par sa douceur et son esthétique épurée, par sa sobriété et sa simplicité.

#### Geometría resolutiva

Un lugar donde cocina y arquitectura se unen, donde la tradición se redescubre y se engalana con elegancia gracias a la sutileza de la puerta con marco. Aquí, la tradición se ve aún más reforzada por el verde suave de los armarios de pared. Esta composición se distingue por su carácter y linealidad, delicadeza y estética sencilla, sobriedad y simplicidad al mismo tiempo.



Ante a telaio materico laccato Ardesia, Pensili laccato opaco Verde Bosco, Top, schienale e bancone Caranto® Quartz Auriga Q74, Top isola fenix Nero Ingo 716, Gole e zoccoli laccato opaco Ardesia

Framed doors materic lacquered Ardesia, smooth doors matt lacquered Verde Bosco, Top, backsplash and snack counter Caranto® Quartz Auriga Q74, island countertop fenix Nero Ingo 716, Plinths and Grooves matt lacquered Ardesia

Porte à cadre matériau texturé laqué Ardesia, Façade lisse laque matte Verde Bosco, Plan de travail, dos et plan snack Caranto® Quartz Auriga Q74, plan de travail en îlot fenix Nero Ingo 716, plinthe et gorge laqué matte Ardesia

Puertas con marco laca texturizado Ardesia, Puertas lisas laca mate Verde Bosco, Encimera, revestimiento de pared barra de desayuno Caranto® Quartz Auriga Q74, Encimera de isla fenix Nero Ingo 716, Zócalos y golas laca mate Ardesia

La delicatezza del tono su tono è ripresa e accentuata dalla tonalità delle gole e degli zoccoli, dalle forme decise del bancone, dal top dell'isola in Fenix e dal carattere prezioso del top in Caranto® Quartz Auriga. Ecco che l'anta a telaio si trasforma in una cornice, dove il quadro perfetto è una cucina funzionale, di durata nel tempo e di bellezza estetica. Questo è quello che Asia vuole trasmettere: solidità e funzione.

The delicacy of tone-on-tone is replicated and highlighted in the groove profile and plinths tones, the countertop bold shapes, the Fenix island worktop and the precious character of the Caranto® Quartz Auriga worktop. Here is where the framed door becomes an actual frame, and the perfect picture is a functional, long-lasting and aesthetically pleasing looking kitchen. This is what Asia wants to convey: solidity and function.

La délicatesse du ton sur ton est reprise et accentuée par les teintes des profilés à gorge et des plinthes, par les lignes audacieuses du plan snack, par l'îlot central en Fenix et par le style raffiné du plan de travail en Caranto® Quartz Auriga. Les portes à cadre se muent en un tableau que cette cuisine fonctionnelle, durable et décorative encadre à la perfection. Elle concentre les valeurs fondamentales d'Asia : solidité et praticité..

La delicadez del tono sobre tono está prolongada y realzada por el color del sistema gola y los zócalos, las formas claras de la barra desayuno, la isla central en acabado Fenix y la encimera en Caranto® Quartz Auriga. La puerta con marco aquí se convierte en una pintura perfectamente enmarcada por la cocina funcional, duradera y estética. Transmite la esencia de los valores de Asia: solidez y funcionalidad.

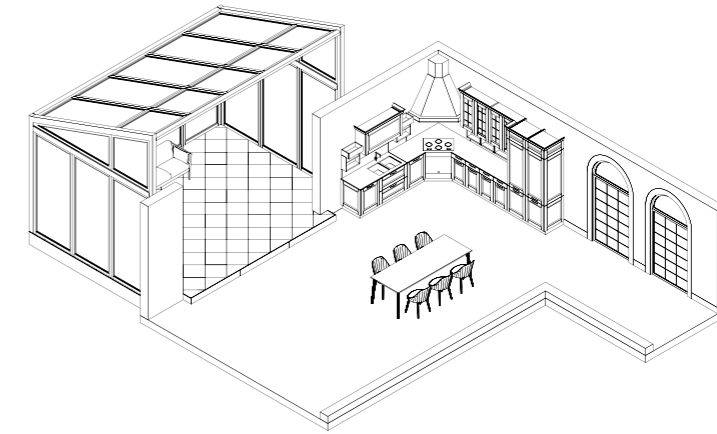






## 02 Asia maniglia

Sistema h 72 / System h 72 /  
Système h 72 / Sistema a 72



### Ritrovata tradizione

La delicatezza del bianco e l'eleganza del Caranto® Ker Calacatta si uniscono per dare vita a una cucina con un carattere deciso ma dal cuore nostalgico. Una cucina d'altri tempi che si trova riadattata per convivere con gli ambienti più contemporanei, in grado di entrare in simbiosi sia con interni più rustici, sia con stili più minimal grazie alla combinazione degli elementi che la compongono.

#### Rediscovered tradition

The delicate touch of white and the elegant Caranto® Ker Calacatta merge to create a kitchen with a strong personality but a nostalgic heart. An old-time kitchen which finds itself re-adapted for contemporary spaces, fitting perfectly in rustic interiors as well as minimal, thanks to its element combination.

#### Tradition redécouverte

La délicatesse du blanc et l'élégance du Caranto® Ker Calacatta s'associent pour donner naissance à une cuisine à la fois pleine de caractère et empreinte de nostalgie. Cette cuisine d'un autre temps, pensée pour s'intégrer aux espaces les plus contemporains, trouvera aussi bien sa place dans les atmosphères les plus rustiques que dans les intérieurs les plus minimalistes grâce à l'éclectisme des éléments qui la composent.

#### Tradición redescubierta

La delicadeza del blanco se une con la elegancia del Caranto® Ker Calacatta para dar vida a una cocina con carácter y un toco de nostalgia. Esta cocina de otros tiempos se adapta para convivir con los entornos más contemporáneos, así mezclándose tan bien con los ambientes más rústicos como los interiores más minimalistas gracias a la combinación de los elementos que la componen.



Ante a telaio materico  
laccato Bianco  
Segnale, Top, schienali  
Caranto® Ker Golden  
Calacatta lucido C38,  
Schienale ed elementi  
caratterizzanti Fly e  
Tray Rovere Arizona,  
Zoccoli Bianco

Framed doors materic  
lacquered Bianco  
Segnale, Top, backsplash and snack  
Caranto® Ker Golden  
Calacatta lucido C38,  
Back panel, characterizing  
elements Fly and Tray  
Rovere Arizona, Plinths  
Bianco

Porte à cadre matériau  
texturé laqué Bianco  
Segnale, Plan de travail,  
dos Caranto® Ker Golden  
Calacatta lucido C38, Dos  
éléments distinctifs Tray et  
Fly Rovere Arizona, plinthe  
Bianco

Puertas con marco laca  
texturizado Bianco  
Segnale, Encimera,  
revestimiento de pared  
Caranto® Ker Golden  
Calacatta lucido C38,  
Revestimiento de pared  
elementos distintivos Fly  
y Tray Rovere Arizona,  
Zócalos Bianco



Il blocco centrale ad angolo, accompagnato dalla cappa con cornice dedicata al modello Asia, sfrutta al meglio tutti gli spazi, anche quelli più inaccessibili, dando importanza ed evidenziando la zona cottura.

The corner central block, together with the framed hood created for the Asia model, perfectly exploits all the spaces, even the least accessible, adding value and relevance to the cooking area.

Le meuble d'angle central, accompagné par la hotte à châssis créée pour le modèle Asia, vous permettra d'exploiter au mieux tous types d'espace, même les plus difficiles d'accès, soulignant et mettant en valeur le coin cuisine.

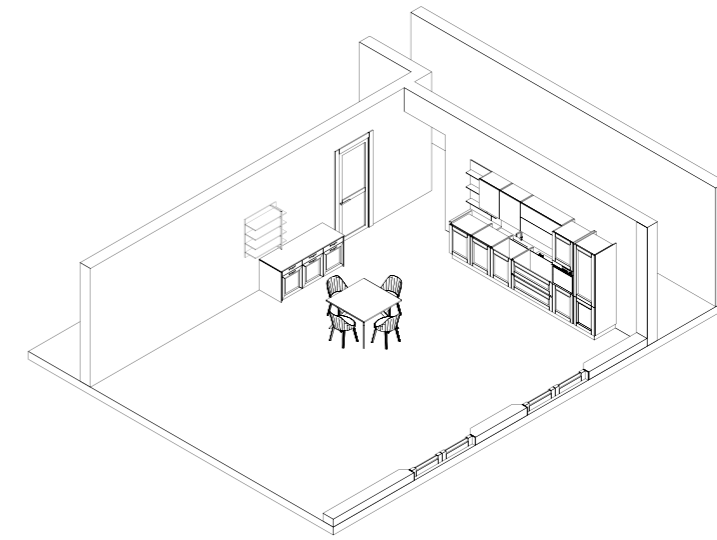
El bloque central de esquina, acompañado por la campana con borde creada por el modelo Asia, permite explotar todos los espacios, aun los menos accesibles, resaltando y destacando la cocina.







## 03 ASIA



### Giovinetza metropolitana

Una composizione fresca, ma con carattere e funzionalità che facilmente si adattano alla vita frenetica di tutti i giorni. La modernità della gola in metallo e gli accessori si sposano perfettamente con i gentili tratti dell'anta a telaio, trasmettendo all'ambiente la vitalità di una casa sempre in movimento.

#### Metropolitan youth

A fresh composition, with character and functionality, that easily fits into the busy everyday life. The modern feel of the metal groove profile and accessories, matches the gentle lines of the framed door perfectly, bringing life to an always evolving home.

#### Jeunesse urbaine

Une cuisine fonctionnelle, fraîche et pleine de caractère qui s'adapte facilement au rythme effréné de la vie de tous les jours. La modernité du profilé à gorge métallique et des accessoires se marie à la perfection avec les lignes subtiles de la porte à cadre, recréant l'ambiance dynamique d'une maison toujours en mouvement.

#### Juventud urbana

Una composición actual, pero con carácter y funcional, que se adapta fácilmente al ritmo frenético de la vida cotidiana. El sistema gola y los accesorios modernos se coordinan estupendamente con las líneas delgadas de la puerta con marco, transmitiendo la vitalidad de un hogar siempre en movimiento.



Ante a telaio materico laccato Grigio Medio, Pensili laccato opaco Cuoio, Top Caranto® Ker Pietra Naturale C48, Sun Fenix Nero Ingo 716, Bancone e Lite Rovere Biondo, Gole e zoccoli Lavagna

Framed doors materic lacquered Grigio Medio, smooth doors matt lacquered Cuoio, Countertop Caranto® Ker Pietra Naturale C48, Sun Fenix Nero Ingo 716, Snack counter and Lite Rovere Biondo, Plinths and Grooves Lavagna

Porte à cadre matériau texturé Grigio Medio, façade lisse laque matte Cuoio, Plan de travail Caranto® Ker Pietra Naturale C48, Sun Fenix Nero Ingo 716, Plan snack et Lite Rovere Biondo, Plinthe et gorge Lavagna

Puertas con marco laca texturizado Grigio Medio, puertas lisas laca mate Cuoio, Encimera Caranto® Ker Pietra Grigia C48, Sun Fenix Nero Ingo 716, Barra de desayuno y Lite Rovere Biondo, Zócalos y golas Lavagna

Le boiserie Sun in Fenix Nero Ingo, evidenziate dal bancone in finitura Rovere Biondo, chiudono la composizione e incorniciano i pensili con ante laccate Cuoio, creando un contrasto cromatico che fonde gli stili in modo divertente ma senza troppo distogliere l'attenzione dal vero protagonista della cucina: l'anta a telaio.



The Sun boiserie in Fenix Nero Ingo finish, highlighted by the Rovere Biondo finish of the countertop, close the composition and frame the wall units with Cuoio lacquered doors, creating a chromatic contrast that blends the different styles in a fun way, without drawing the attention away from the true star of the kitchen: the framed door.

Les boiseries Sun en Fenix Nero Ingo, soulignées par le comptoir en finition Rovere Biondo, apportent la touche finale à cette cuisine en encadrant les meubles hauts, dont les portes laquées Cuoio contrastent avec le bois, mêlant avec malice les styles sans pour autant voler la vedette à la pièce centrale de cette cuisine : la porte à façade.

Las boiserías Sun en Fenix Nero Ingo, resaltado por la encimera en acabado Rovere Biondo, completa la composición y enmarca los armarios de pared con puertas lacadas Cuoio, creando un contraste cromático que mezcla los estilos de manera lúdica, pero sin distraer demasiado la atención del verdadero protagonista de la cocina: la puerta con marco.





# BELLARIA

Indice

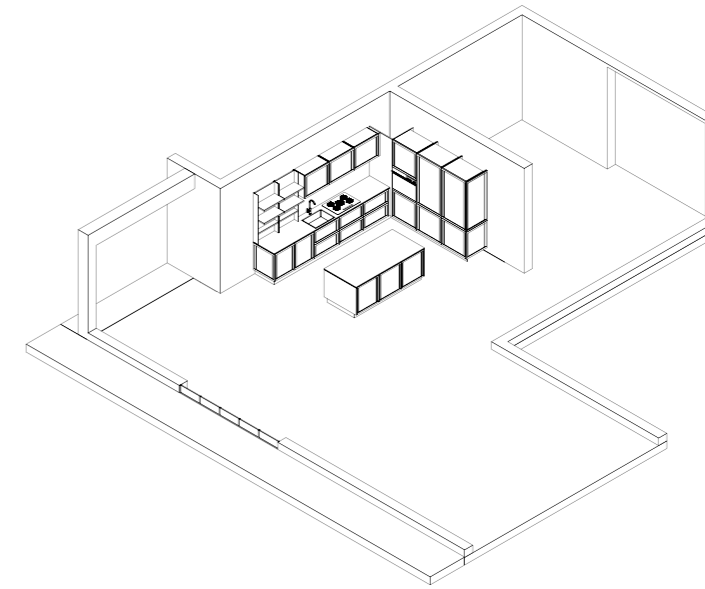
126-133

## 01 Bellaria

Sistema h 72 / System h 72 /  
Système h 72 / Sistema a 72



## 01 BELLARIA



### Eccentrico dinamismo

Una cucina dall'animo moderno ma dalla forma classica: Bellaria. La maniglia integrata, racchiusa nell'anta a telaio, è la principale protagonista. Le linee morbide del telaio sono in perfetta armonia con le tonalità neutre della cucina.

**Excentric dynamism**  
Excentric dynamism. Bellaria is a kitchen with a modern soul but with a classic shape. The integrated handle, enclose in the framed door, plays the main role. The soft lines of the frame are in perfect harmony with the neutral tones of the kitchen.

**Dynamisme extravagant**  
Dynamisme extravagant. Bellaria est une cuisine à l'esprit résolument moderne malgré ses formes classiques. La poignée intégrée, incrustée dans la porte à cadre, est l'élément principal de cette composition, tandis que les lignes douces du cadre de la porte complètent à la perfection les tons neutres de cette cuisine.

**Dinamismo excéntrico**  
Una cocina de espíritu moderno pero de forma clásica : Bellaria. La manilla integrada, incluida en la puerta con marco, es el elemento principal de esta composición, mientras las líneas suaves del cuadro completan con armonía las tonalidades neutras de la cocina.





Ante a telaio (basi e pensili) laccato **Bianco Neve**, ante a telaio (colonne) **Noce Canaletto**, Top e schienali **Caranto® Ker Golden Calacatta lucido C38**, Schiena e mensole **Vertical**, bancone **Noce Canaletto**, Zoccoli e fianchi **Vertical Acciaio**

Framed doors (base and wall units) lacquered **Bianco Neve**, Framed doors (tall units) **Noce Canaletto**, Top and backsplash **Caranto® Ker Golden Calacatta lucido C38**, Vertical back panels and shelves, Snack counter **Noce Canaletto**, Plinths and Vertical side **Acciaio**

Porte à cadre (meubles bas et haut) laqué **Bianco Neve**, Porte à cadre (colonnes) **Noce Canaletto**, Plan de travail, dos **Caranto® Ker Golden Calacatta lucido C38**, Dos et étagères **Vertical**, plan snack **Noce Canaletto**, Plinthe et Vertical rebords **Acciaio**

Puertas con marco (armarios bajos y de pared) laca **Bianco Neve**, Puertas con marco (columnas) **Noce Canaletto**, Encimera y revestimiento de pared **Caranto® Ker Golden Calacatta lucido C38**, Respaldos y estantes **Vertical**, barra de desayuno **Noce Canaletto**, Zócalos y Vertical bordes **Acciaio**

Da notare l'isola in primo piano che fa da protagonista in finitura Noce Canaletto. Elemento, questo, che ben si abbina agli schienali Vertical, anch'essi in legno, capaci di regalare un tocco di eleganza e calore all'ambiente.



It is worth noting the island in the foreground, outstanding in the Noce Canaletto finish. This element well matches the Vertical backs, in wood as well, giving a touch of elegance and warmth to the room.

Il convient de s'attarder sur l'îlot central au premier plan, qui devient le protagoniste de la cuisine en finition Noce Canaletto. Cet élément est parfaitement assorti aux dos de meubles Vertical, également en bois, qui apportent une touche d'élégance et de chaleur à la pièce.

Cabe mencionar la península en la primera planta, que se exhibe con el acabado Noce Canaletto. Este elemento complementa perfectamente los respaldos Vertical, también de madera, dando un toque de elegancia y calor al ambiente.





# COMPOSIZIONI

Compositions / Compositions / Composiciones

136-137

**Trend**

138-139

**Colibrì**

140

**Asia**

141

**Bellaria**

### 01 TREND

Pag. 06  
Sistema h. 81

#### FINITURE

Basi e pensili **Nero seta**  
Colonne **Nobilitato metallo ossidato**  
Top **Caranto® Ker Aspen Nero**  
Schiene e mensole Vertical **noce ducale**  
Zoccoli e gole **Lavagna**



#### FINISHES

Base and wall units **Nero seta**  
Tall units **Nobilitato metallo ossidato**  
Countertop **Caranto® Ker Aspen Nero**  
Back panel and shelves Vertical **noce ducale**  
Plinth and groove **Lavagna**

#### FINITIONS

Meubles bas et meubles hauts **Nero seta**  
Colonnes **Nobilitato metallo ossidato**  
Plan de travail **Caranto® Ker Aspen Nero**  
Fond et étagères Vertical **noce ducale, lavagna**  
Plinthe et gorge **Lavagna**

#### ACABADOS

Armarios bajos y de pared **Nero seta**  
Columnas **Nobilitato metallo ossidato**  
Encimera **Caranto® Ker Aspen Nero**  
Respaldos y estantes Vertical **noce ducale, lavagna**  
Zócalos y gola **Lavagna**

### 02 TREND 30°

Pag. 16  
Sistema h. 81

#### FINITURE

Basi, Pensili, schiena Vertical **Resina Visone**  
Colonne, mensole Vertical, Tray **Rovere Biondo**  
Top e alzata **Resina Tortora**  
Anta Teca **Nero spazzolato e vetro fumè**  
Zoccoli e gole **Lavagna**



#### FINISHES

Base and wall units, Vertical back panel **Resina Visone**  
Tall units, Vertical shelves and Tray **Rovere Biondo**  
Worktop and backsplash **Resina Visone**  
Teca **Nero spazzolato e vetro fumè**  
Plinths and grooves **Lavagna**

#### FINITIONS

Meubles bas, meubles hauts, fond Vertical **Resina Visone**  
Colonnes, étagères Vertical, Tray **Rovere Biondo**  
Plan de travail et dos **Resina Visone**  
Teca **Nero spazzolato e vetro fumè**  
Plinthe et gorge **Lavagna**

#### ACABADOS

Armarios bajos y de pared **Resina Visone**  
Columnas, estantes Vertical, Tray **Rovere Biondo**  
Encimera y revestimiento de pared **Resina Visone**  
Teca **Nero spazzolato e vetro fumè**  
Zócalos y gola **Lavagna**

### 03 TREND LINEA

Pag. 24  
Sistema h. 72

#### FINITURE

Basi, Colonne e mensola **Polvere Seta**  
Pensili **Rovere Termocotto**  
Top **Caranto® Quartz Pegaso QG1 Dolomiti**  
Vertical **Lavagna e Rovere Termocotto**  
Maniglie linea **Nero supermatt**  
Anta Teca **nero spazzolato e vetro fumè**  
Zoccoli **laccato opaco Grigio Corda**



#### FINISHES

Bases, tall units and shelf **Polvere Seta**  
Wall units **Rovere Termocotto**  
Top **Caranto® Quartz Pegaso QG1 Dolomiti**  
Vertical **Lavagna e Rovere Termocotto**  
Linea handles **nero supermatt**  
Teca **nero spazzolato e vetro fumè**  
Plinth **matt lacquered Grigio Corda**

#### FINITIONS

Bases, colonnes et étagère **Polvere Seta**  
Meubles hauts **Rovere Termocotto**  
Plan de travail **Caranto® Quartz Pegaso QG1 Dolomiti**  
Vertical **Lavagna e Rovere termocotto**  
Poignées linea **Nero supermatt**  
Teca **nero spazzolato e vetro fumè**  
Plinthes **laqué matte Grigio Corda**

#### ACABADOS

Armarios bajos, columnas y balda **Polvere Seta**  
Armarios de pared **Rovere Termocotto**  
Encimera **Caranto® Quartz Pegaso QG1 Dolomiti**  
Vertical **Lavagna e Rovere Termocotto**  
Tirador linea **Nero supermatt**  
Teca **Nero spazzolato e vetro fumè**  
Zocalos **laqué matte Grigio Corda**

### 04 TREND

Pag. 32  
Sistema h. 81

#### FINITURE

Basi, colonne **laccato lucido Bianco Neve**  
Blocco centrale (basi, pannelli), schiene e ripiani Vertical **legno Rovere Brianza**  
Top **Caranto® Quartz Libra Q80**  
Zoccoli e gole **Acciaio**



#### FINISHES

Base and tall units **matt lacquered Bianco Neve**  
Central block (base units, side panels), Vertical back panels and shelves **legno Rovere Brianza**  
Worktop **Caranto® Quartz Libra Q80**  
Plinths and grooves **Acciaio**

#### FINITIONS

Éléments bas et hauts **Lacqué matt Bianco Neve**  
Bloc central (éléments bas et panneau), fond et étagères Vertical **legno Rovere Brianza**  
Plan de travail **Caranto® Quartz Libra Q80**  
Plinthe et gorge **Acciaio**

#### ACABADOS

Armario bajos, columnas **laca mate Bianco Neve**  
Bloque central (armarios bajos y paneles), respaldos y estantes Vertical **legno Rovere Brianza**  
Encimera **Caranto® Quartz Libra Q80**, Zócalos y gola **Acciaio**

### 05 TREND

Pag. 44  
Sistema h. 72

#### FINITURE

Isola e colonne **laccato opaco Ardesia**,  
Top **Caranto® Quartz Cemento Perlato Q65**,  
Tetris **laccato opaco Antracite**,  
Globo **Frassino naturale**,  
Gole colonne **Laccato opaco Antracite**,  
Zoccolo **laccato opaco Ardesia**



#### FINISHES

Island and tall units **matt lacquered Ardesia**  
Worktop **Caranto® Quartz Cemento Perlato Q65**  
Tetris **laccato opaco Antracite**  
Globo **Frassino naturale**  
Groove tall units **Laccato opaco Antracite**  
Plinth **laccato opaco Ardesia**

#### FINITIONS

Île et colonnes **laqué mat Ardesia**  
Plan de travail **Caranto® Quartz Cemento Perlato Q65**  
Tetris **laqué mat Antracite**  
Globo **Frassino naturale**  
Gorge colonnes **laqué mat Antracite**  
Plinthe **laqué mat Ardesia**

#### ACABADOS

Isla y columnas **Laca mate Ardesia**  
Encimera **Caranto® Quartz Cemento Perlato Q65**, Tetris **Laca mate Antracite**  
Globo **Frassino naturale**  
Gola columnas **Laca mate Antracite**  
Zócalo **Laca mate Ardesia**

## 01 COLIBRÌ

Pag. 56  
Sistema h. 75

## FINITURE

Basi Grigio Tela  
Colonne e Frame Rovere  
British  
Anta teca Nero spazzolato e  
vetro fumè  
Top Caranto® Quartz Cemento  
Perlato Q65  
Zoccoli, gole e maniglie  
Lavagna



## FINISHES

Bases Grigio Tela  
Tall units and Frame Rovere British  
Teca Nero spazzolato and vetro fumè  
Worktop Caranto® Quartz Cemento  
Perlato Q65  
Plinth, groove and handles Lavagna

## FINITIONS

Meubles bas Grigio Tela  
Meubles hauts et Frame Rovere British  
Teca Nero spazzolato e vetro fumè  
Plan de travail Caranto® Quartz Cemento  
Perlato Q65  
Plinthe, Gorge and Poignée Lavagna

## ACABADOS

Armarios bajos Grigio Tela  
Columns y Frame Rovere British  
Teca Nero spazzolato e vetro fumè,  
Encimera Caranto® Quartz Cemento  
Perlato Q65  
Zócalos, Golas y tiradores Lavagna

## 02 COLIBRÌ

Pag. 66  
Sistema h. 75

## FINITURE

Basi e pensili Cemento Brown  
Colonne Cemento White  
Top e schienale Caranto® Ker  
City Antracite Naturale C50  
Lite laccato opaco Cuoio e  
nero spazzolato  
Zoccoli e gole Lavagna e  
Bianco



## FINISHES

Bases and wall units Cemento Brown  
Tall units Cemento White  
Worktop and back Caranto® Ker City  
Antracite Naturale C50  
Lite laccato opaco Cuoio and nero  
spazzolato  
Plinth and groove Lavagna and Bianco

## FINITIONS

Meubles bas et meubles hauts Cemento  
Brown  
Colonnes Cemento White  
Plan de travail et dos Caranto® Ker City  
Antracite Naturale C50  
Lite laccato opaco Cuoio et nero  
spazzolato  
Plinthe et gorge Lavagna et Bianco

## ACABADOS

Armarios bajos y armarios de pared  
Cemento Brown  
Columns Cemento White  
Encimera y revestimiento de pared  
Caranto® Ker City Antracite Naturale C50  
Lite laccato opaco Cuoio y nero  
spazzolato  
Zócalos y golas Lavagna y Bianco

## 03 COLIBRÌ

Pag. 74  
Sistema h. 72

## FINITURE

Basi Laccato opaco Rosso  
Porto  
Pensili e rivestimento Noce Rio  
Colonne Grigio Intenso  
Top, schienale e fianchi di  
finitura fenix Rosso Askja  
Sun nobilitato Noce Rio e HPL  
nero  
Maniglie nero  
Zoccoli laccato opaco Rosso  
Cardinale e Lavagna



## FINISHES

Base units Laccato opaco Rosso Porto  
Wall units Noce Rio  
Tall units Grigio Intenso  
Countertop, backspalsh fenix Rosso Askja  
Sun nobilitato Noce Rio and HPL nero  
Handles nero  
Plinths matt lacquered Rosso Cardinale  
and Lavagna

## FINITIONS

Meubles bas laccato opaco Rosso Porto  
Meubles hauts et dos Noce Rio  
Colonnes Grigio Intenso  
Plan de travail, Dos et côtés de finition fenix  
Rosso Askja  
Sun nobilitato Noce Rio et HPL Nero,  
Poignées nero  
Plinthe laqué matte Rosso Cardinale et  
Lavagna

## ACABADOS

Armarios bajos laca mate Rosso Porto  
Armarios de pared y panel de revestimiento  
Noce Rio  
Encimera, panel de revestimiento fenix  
Rosso Askja  
Sun nobilitato Noce Rio and HPL nero  
Tiradores nero  
Zocalos laca mate Rosso Cardinale y  
Lavagna

## 04 COLIBRÌ

Pag. 82  
Sistema h. 72

## FINITURE

Basi e Colonne Corda  
Pensili Rovere Granolsola e Top  
isola Seppia  
Top e Schienale Caranto®  
Quartz Graniglia Q54  
Lite Rovere Grano e nero  
spazzolato  
Maniglie Intra Nero supermatt  
Zoccoli lavagna



## FINISHES

Base and Tall units Corda  
Wall units Rovere Grano  
Island base units and Top island Seppia,  
Countertop and backsplash Caranto®  
Quartz Graniglia Q54  
Lite Rovere Grano and nero spazzolato,  
Handles Intra Nero supermatt  
Plinths Lavagna

## FINITIONS

Eléments bas et Colonnes Corda  
Eléments hauts Rovere Grano  
Îlot et Plan de travail îlot Seppia  
Plan de travail et Dos Caranto® Quartz  
Graniglia Q54  
Lite Rovere Grano et nero spazzolato  
Poignées Intra Nero supermatt  
Plinthes Lavagna

## ACABADOS

Armarios bajos y columnas Corda  
Armarios de pared Rovere Grano,  
Encimera y revestimiento de pared  
Caranto® Quartz Graniglia Q54  
Encimera isla Seppia  
Lite Rovere Grano y nero spazzolato,  
Tirador Intra Nero supermatt  
Zocalos Lavagna

## 05 COLIBRÌ

Pag. 90  
Sistema h. 75

## Basi Noce Nordico

Colonne Bianco Giappone  
Top Caranto® Ker Bianco  
Polare C14  
Schienale e mensole Vertical  
Noce Nordico  
Mensole Noce Nordico  
Gole e Zoccoli Lavagna



## FINISHES

Base units Noce Nordico  
Tall Units Bianco Giappone  
Top Caranto® Ker Bianco Polare C14  
Vertical back panels and shelves Noce  
Nordico  
Shelf Noce Nordico  
Grooves and Plinths Lavagna

## FINITIONS

Eléments bas Noce Nordico  
Colonnes Bianco Giappone  
Plan de travail Caranto® Ker Bianco  
Polare C14  
Étagères et dos Vertical Noce Nordico  
Étagère Noce Nordico  
Gorges et Plinthes Lavagna

## ACABADOS

Armarios bajos Noce Nordico  
Columns Bianco Giappone  
Top Caranto® Ker Bianco Polare C14  
Estantes y respaldos Vertical Noce Nordico  
Estante Noce Nordico  
Golas y zocalos Lavagna

## 01 ASIA

Pag. 100  
Sistema h. 75

## FINITURE

Ante a telaio materico laccato  
**Ardesia**  
Pensili laccato opaco **Verde Bosco**  
Top, schienale e bancone  
**Caranto® Quartz Auriga Q74**  
Top isola **fenix Nero Ingo 716**,  
Gole e zoccoli laccato opaco  
**Ardesia**



## FINISHES

Framed doors **materic lacquered Ardesia**  
Smooth doors **matt lacquered Verde Bosco**  
Top, backsplash and snack counter  
**Caranto® Quartz Auriga Q74**  
Island countertop **fenix Nero Ingo 716**  
Plinths and Grooves **matt lacquered Ardesia**

## FINITIONS

Porte à cadre **matériau texturé laqué Ardesia**  
Façade lisse **laque matte Verde Bosco**  
Plan de travail, dos et plan snack **Caranto® Quartz Auriga Q74**  
Plan de travail en îlot **fenix Nero Ingo 716**  
Plinthe et gorge **laqué matte Ardesia**

## ACABADOS

Puertas con marco **laca texturizado Ardesia**  
Puertas lisas **laca mate Verde Bosco**  
Encimera, revestimiento de pared barra de desayuno **Caranto® Quartz Auriga Q74**  
Encimera de isla **fenix Nero Ingo 716**  
Zócalos y golas **laca mate Ardesia**

## 02 ASIA

Pag. 108  
Sistema h. 72

## FINITURE

Ante a telaio materico laccato  
**Bianco Segnale**  
Top, schienali **Caranto® Ker Golden Calacatta lucido C38**  
Schienale ed elementi caratterizzanti **Fly e Tray Rovere Arizona**, Zoccoli **Bianco**



## FINISHES

Framed doors **materic lacquered Bianco Segnale**  
Top, backsplash and snack **Caranto® Ker Golden Calacatta lucido C38**  
Back panel, characterizing elements **Fly and Tray Rovere Arizona**  
Plinths **Bianco**

## FINITIONS

Porte à cadre **matériau texturé laqué Bianco Segnale**  
Plan de travail, dos **Caranto® Ker Golden Calacatta lucido C38**  
Dos éléments distinctifs **Tray et Fly Rovere Arizona**  
Plinthe **Bianco**

## ACABADOS

Puertas con marco **laca texturizado Bianco Segnale**  
Encimera, revestimiento de pared **Caranto® Ker Golden Calacatta lucido C38**  
Revestimiento de pared elementos distintivos **Fly y Tray Rovere Arizona**  
Zócalos **Bianco**

## 03 ASIA

Pag. 116  
Sistema h. 75

## FINITURE

Ante a telaio materico laccato  
**Grigio Medio**  
Pensili laccato opaco **Cuoio**  
Top **Caranto® Ker Pietra Naturale C48**  
Sun **Fenix Nero Ingo 716**  
Bancone e Lite **Rovere Biondo**  
Gole e zoccoli **Lavagna**



## FINISHES

Framed doors **materic lacquered Grigio Medio**  
Smooth doors **matt lacquered Cuoio**  
Countertop **Caranto® Ker Pietra Naturale C48**  
Sun **Fenix Nero Ingo 716**  
Snack counter and Lite **Rovere Biondo**  
Plinths and Grooves **Lavagna**

## FINITIONS

Porte à cadre **matériau texturé Grigio Medio**  
Façade lisse **laque matte Cuoio**  
Plan de travail **Caranto® Ker Pietra Naturale C48**  
Sun **Fenix Nero Ingo 716**  
Plan snack et Lite **Rovere Biondo**  
Plinthe et gorge **Lavagna**

## ACABADOS

Puertas con marco **laca texturizado Grigio Medio**  
Puertas lisas **laca mate Cuoio**  
Encimera **Caranto® Ker Pietra Grigia C48**  
Sun **Fenix Nero Ingo 716**  
Barra de desayuno y Lite **Rovere Biondo**  
Zócalos y golas **Lavagna**

## 01 BELLARIA

Pag. 126  
Sistema h. 72

## FINITURE

Ante a telaio (basi e pensili)  
**laccato Bianco Neve**  
Ante a telaio (colonne) **Noce Canaletto**  
Top e schienali **Caranto® Ker Golden Calacatta lucido C38**  
Schiena e mensole Vertical,  
bancone **Noce Canaletto**  
Zoccoli e fianchi Vertical **Acciaio**



## FINISHES

Framed doors (base and wall units)  
**lacquered Bianco Neve**  
Framed doors (tall units) **Noce Canaletto**  
Top and backsplash **Caranto® Ker Golden Calacatta lucido C38**  
Vertical back panels and shelves, Snack counter **Noce Canaletto**  
Plinths and Vertical side **Acciaio**

## FINITIONS

Porte à cadre (meubles bas et haut) **laqué Bianco Neve**  
Porte à cadre (colonnes) **Noce Canaletto**  
Plan de travail, dos **Caranto® Ker Golden Calacatta lucido C38**  
Dos et étagères Vertical, plan snack **Noce Canaletto**  
Plinthe et Vertical rebords **Acciaio**

## ACABADOS

Puertas con marco (armarios bajos y de pared) **laca Bianco Neve**  
Puertas con marco (columnas) **Noce Canaletto**  
Encimera y revestimiento de pared **Caranto® Ker Golden Calacatta lucido C38**  
Respaldos y estantes Vertical, barra de desayuno **Noce Canaletto**  
Zócalos y Vertical bordes **Acciaio**



# FINITURE

Finishes / Finitions / Acabados

144-147

## Trend Finiture

Trend finishes / Trend finitions / Trend acabados

148-149

## Colibrì finiture

Colibrì finishes / Colibrì finitions / Colibrì acabados

150

## Asia finiture

Asia finishes / Asia finitions / Asia acabados

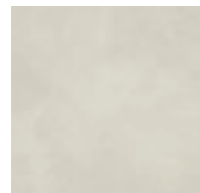
151

## Bellaria finiture

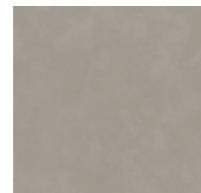
Bellaria finishes / Bellaria finitions / Bellaria acabados



TREND NOBILITATI RESINA



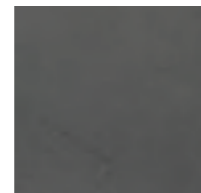
Resina Nuvola



Resina Tortora



Resina Visone

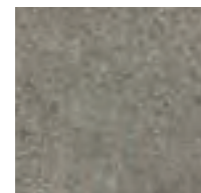


Resina Antracite

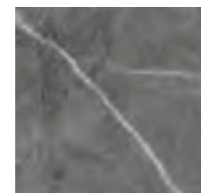
TREND NOBILITATI PIETRA



Pietra Piave

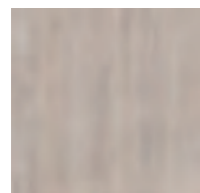


Pietra Colorado

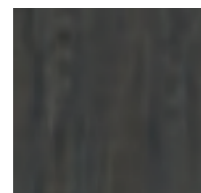


Pietra Toscana

TREND NOBILITATI METALLO



Metallo Champagne



Metallo Ossidato

TREND NOBILITATI LEGNO



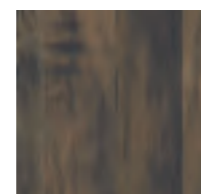
Rovere Grey



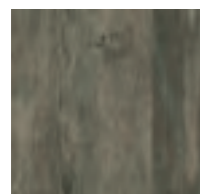
Rovere Arizona



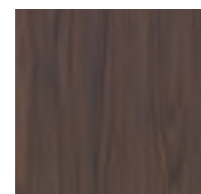
Rovere Biondo



Rovere Termocotto

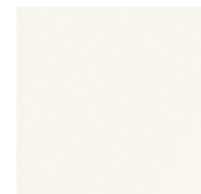


Abete Antico



Noce Ducale

TREND SETA



Talco Seta



Zinco Seta



Polvere Seta



Castano Seta

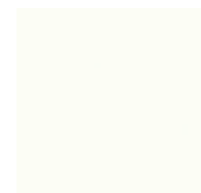


Torba Seta



Nero Seta

TREND FENIX



Bianco Kos  
714



Castoro Ottawa  
712



Grigio Londra  
713



Grigio Bromo  
715

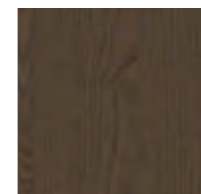


Nero Ingo  
716

TREND LEGNO



Rovere Brianza



Rovere Duomo

TREND LACCATO OPACO



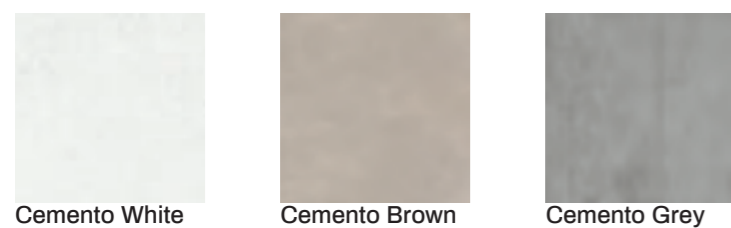
TREND LACCATO LUCIDO



COLIBRÌ NOBILITATO



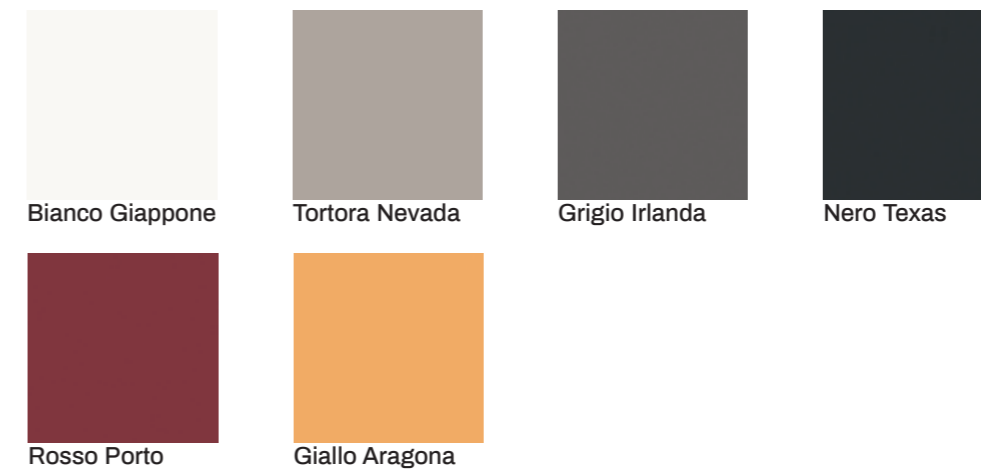
COLIBRÌ NOBILITATO CEMENTO



COLIBRÌ NOBILITATO LEGNO



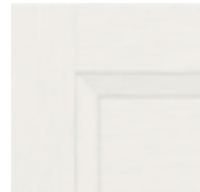
LACCATO OPACO MONOFACCIALE



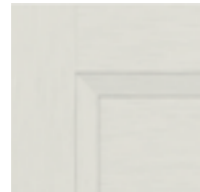
LACCATO LUCIDO UV MONOFACCIALE



ASIA MATERICO LACCATO ZERO GLOSS



Bianco Segnale



Lino



Grigio Corda



Ardesia



Antracite



Grigio Chiaro



Grigio Medio



Pesca



Cuoio



Rosso Cardinale



Azzurro Cielo



Verde Timo



Verde Bosco



Blu Mare

BELLARIA LACCATO OPACO



Bianco Neve



Grigio Corda



Ardesia



Verde Timo



Antracite



Nero

BELLARIA LEGNO



Noce Canaletto



# ELEMENTI CARATTERIZZANTI

Characterising elements / Éléments distinctifs /  
Elementos distintivos

154-155  
Vertical

162  
Tray

156  
Cappa  
Asia

163  
Bancone  
Frame

157  
Lite

164  
Sun

158  
Tetris  
centrale

165  
Lumen

159  
Tetris  
terminale

166  
Pop

160  
Teca

167  
Rock

168  
Anta a vetro  
con Inglesina

161  
Fly

169  
Cappa  
Diagonal



# VERTICAL

**ELEMENTI CARATTERIZZANTI**  
 DISTINGUISHING FEATURES  
 ÉLÉMENTS CARACTÉRISTIQUES  
 ELEMENTOS CARACTERIZADORES

Un sistema progettuale per organizzare lo spazio tra basi e pensili. Elementi verticali in alluminio sono abbinati a schiene, ripiani e barre disponibili in diverse finiture. Vertical può essere accessorizzato con porta calici, porta rotolo e un kit di illuminazione.

A design system to organize the space between base units and wall units. The Vertical aluminium elements, available in Steel or Slate finish, are combined with rear panels and shelves available in different finishes. Vertical can be equipped with glass holder, paper roll holder, anti-fall rod bar and a lighting kit.

Un système conceptuel pour organiser l'espace entre les éléments hauts et les éléments bas. Les éléments verticaux en aluminium, existants en finition Acier ou Ardoise, sont assortis au dos des meubles et aux étagères disponibles en différentes finitions. Vertical peut être équipé d'un porte-verres, d'un porte-rouleaux, d'une barre arrondie antichute et d'un kit d'éclairage.

Un sistema conceptual para organizar el espacio entre los muebles bajos y de pared. Los elementos verticales de aluminio, disponibles en acabado Acero o Pizarra, se asocian con los respaldos y estantes, que existen en varios acabados. Vertical se puede equipar con un soporte para vasos, porta papel absorbente, un tubo anticaída y un kit de iluminación.

**FINITURE / Finishes / Finitions / Acabados**

**Schiene e ripiani**  
 Back panels and shelves / Fond et étagère / Fondo y estantes

**Colibri nobilitato, Colibri laccato opaco monofacciale, Trend nobilitato, Trend Seta, Trend Fenix, Trend laccato opaco e lucido, Trend legno, Bellaria Legno**

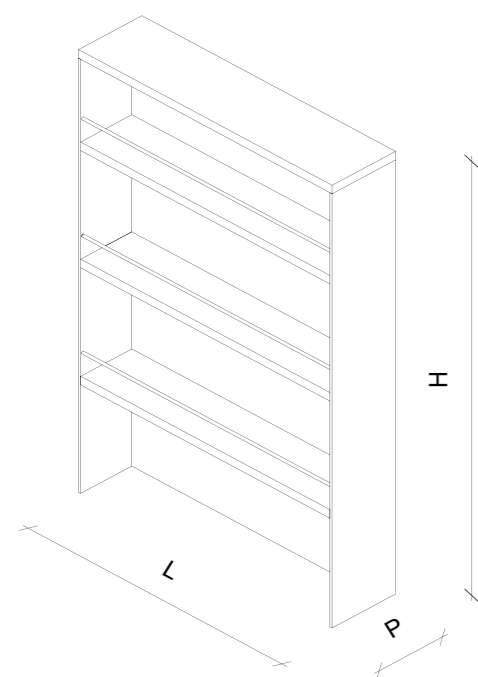
Melamine Colibri, single-sided Matt lacquered Colibri, melamine Trend, Trend Seta, Trend Fenix, Trend matt lacquered and gloss lacquered, Trend wood, Bellaria wood

Colibri mélaminé, Colibri laqué mat une face, Trend mélaminé, Trend Seta, Trend Fenix, Trend laqué mat, Trend bois, Bellaria bois

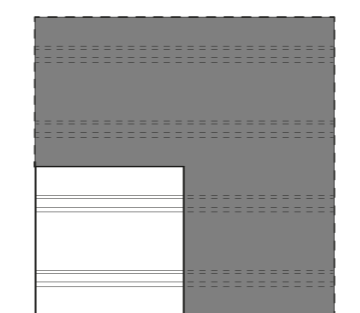
Colibri melamina, Colibri lacado mate a una cara, melamina Trend, Trend Seta, Trend Fenix, Trend lacado mate, Trend madera, Bellaria madera

**Fianchi e barra tondino anticaduta**  
 Side and fall protection rod bar / Rebords et barres antichute / Bordes y barra anticaída

**Acciaio e Lavagna**  
 Steel and slate / Acier et Ardoise / Avero y pizarra



**DIMENSIONI**  
 Dimensions / Dimensions / Dimensiones



larghezze 22 ÷ 120 cm  
 widths / largeurs / anchos

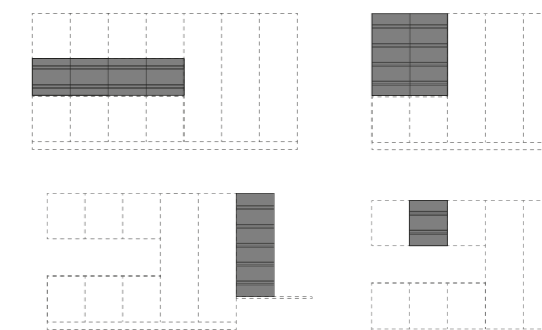
altezze 22 ÷ 275 cm  
 heights / hauteurs / alturas

profondità 15 cm  
 depth / profondeur / profundidad

22 min ÷ 120 max cm

22 min ÷ 275 max cm

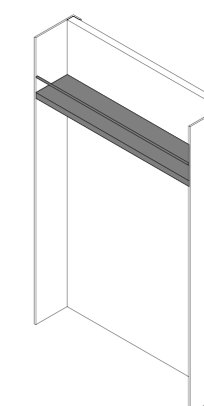
**ESEMPI DI POSIZIONAMENTO**  
 Layout example / Exemple d'agencement / Ejemplos de disposición



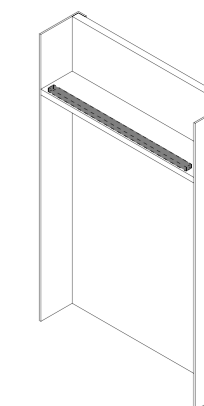
**ACCESSORI**  
 Accessoires / Accessoires / Accesorios



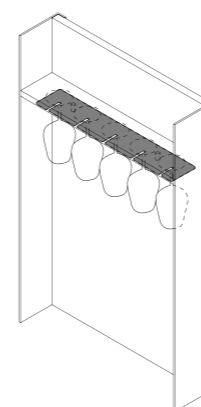
**Pannello di protezione acciaio**  
 Steel protective wall panel / Revêtement de protection en acier / Panel de protección de acero



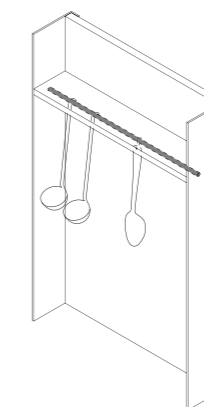
**Ripiani con barra tondino anticaduta**  
 Shelves with fall protection rod bar / Tablettes avec barre arrondie antichute / Estantes con barra redondeada anticaída



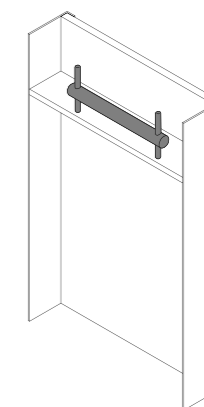
**LED Malindi**  
 Malindi LED / LED Malindi / LED Malindi



**Porta calici**  
 Glass holder / Porte-verres / Soporte para vasos



**Porta mestoli**  
 Ladle hanger / Crochet porte-ustensile / Porta cucharón



**Porta rotolo**  
 Paper roll holder / Porte-rouleau / Porta papel absorbente



## CAPPA ASIA

ELEMENTI CARATTERIZZANTI  
 DISTINGUISHING FEATURES  
 ÉLÉMENTS CARACTÉRISTIQUES  
 ELEMENTOS CARACTERIZADORES

Cappa a libera installazione pensata per le cucine più classiche. La cornice con altezza di 12 cm, disponibile nelle finiture laccate poro aperto, si abbina alle diverse tonalità del telaio Asia e ne accompagna le forme.

Free-standing hood designed for traditional kitchens. The frame has a thickness of 12 cm and is available in all the open-pore lacquered finishes that suits all the different shades of the Asia framed door and complements all its shapes.

Cette hotte décorative a été pensée pour les cuisines les plus classiques. Le châssis de 12cm, disponible dans toutes les finitions laquées à pores ouverts, s'accorde avec les différents coloris des cadres Asia et en épouse les formes.

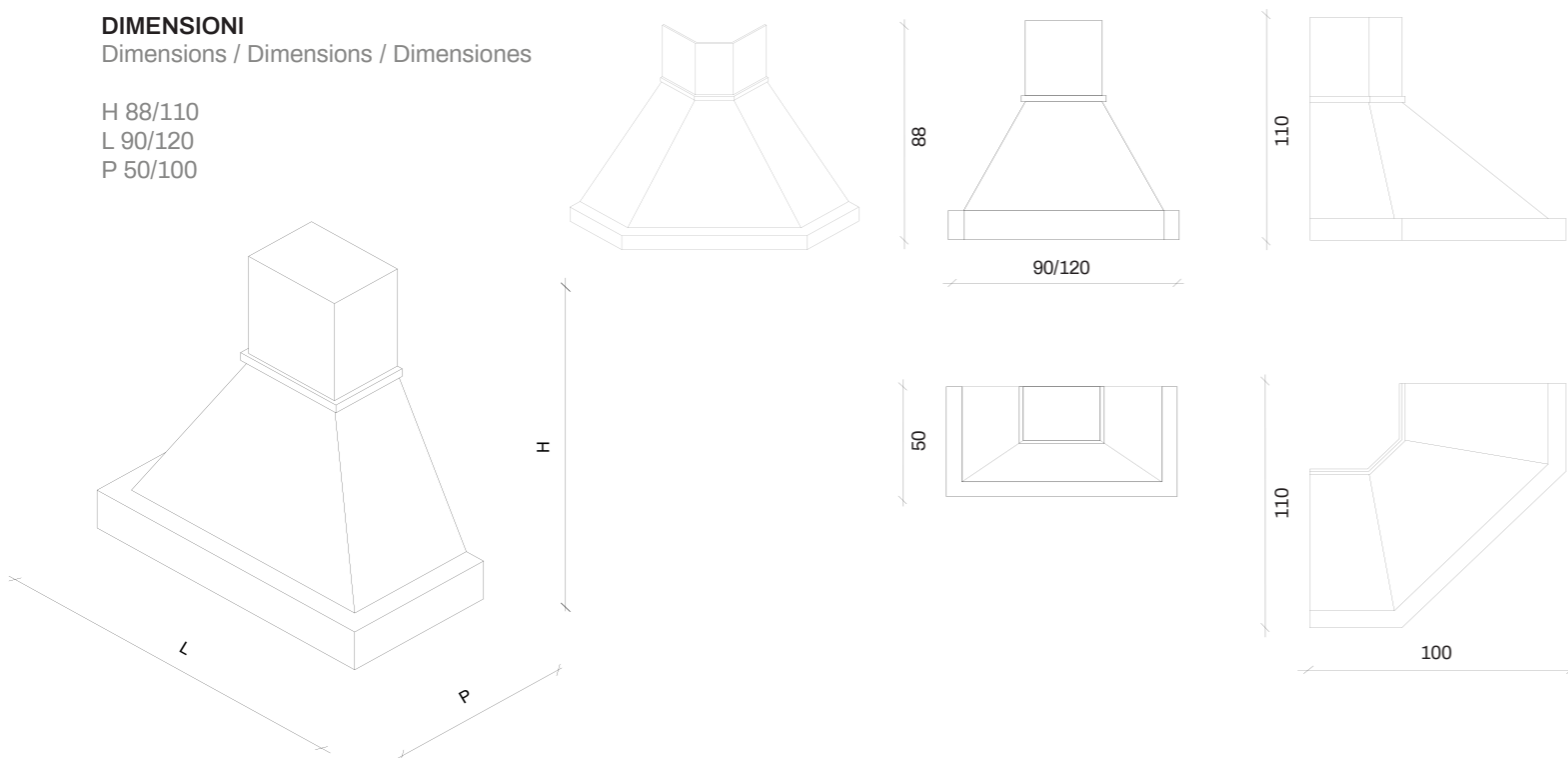
Campana decorativa diseñada para integrarse en las cocinas más clásicas. El borde de 12 cm, disponible en acabados lacados con poros abiertos, se puede combinar con las diferentes tonalidades de los marcos Asia y complementa sus formas.

FINITURE / Finishes / Finitions / Acabados

**Laccato poro aperto Asia**  
 Asia open-pore lacquered  
 Finition laquée à pores ouverts Asia  
 Lacado poro abierto Asia

**DIMENSIONI**  
 Dimensions / Dimensions / Dimensiones

H 88/110  
 L 90/120  
 P 50/100



## LITE

ELEMENTI CARATTERIZZANTI  
 DISTINGUISHING FEATURES  
 ÉLÉMENTS CARACTÉRISTIQUES  
 ELEMENTOS CARACTERIZADORES

Boiserie caratterizzata dal taglio di luce verticale della staffa in alluminio, dotata di un sistema di illuminazione a led.

Boiserie characterized by a vertical lighting system created by the aluminum bracket, equipped with a vertical led strip.

Boiseries caractérisées par une fente verticale lumineuse qui parcourt l'étrier en aluminium, équipé d'un système d'éclairage LED.

Boiseries caracterizados por el perfil luminoso del estribo de aluminio, con sistema de iluminación LED.

FINITURE / Finishes / Finitions / Acabados

**Schiena e mensole**  
 Back panel and shelves / Fond et étagère / Fondo y estantes

**Colibri nobilitato, Colibri laccato opaco monofacciale, Trend nobilitato, Trend seta, Trend Fenix, Trend laccato opaco**

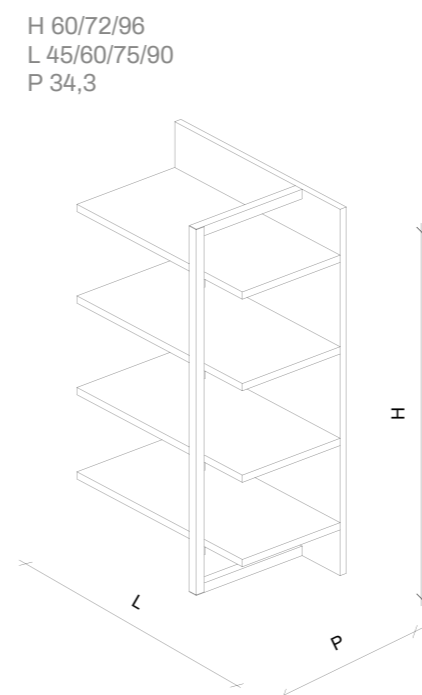
Melamine Colibri, Single-Sided Matt Lacquered Colibri, Melamine Trend, Trend Seta, Trend Fenix, Trend matt Lacquered

Colibri mélaminé, Colibri laqué mat une face, Trend mélaminé, Trend Seta, Trend Fenix, Trend laqué mat

Colibri Melamina, Colibri lacado mate a una cara, Melamina Trend, Trend Seta, Trend Fenix, Trend lacado mate

**DIMENSIONI**  
 Dimensions / Dimensions / Dimensiones

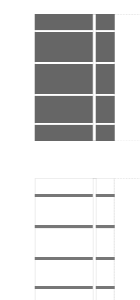
H 60/72/96  
 L 45/60/75/90  
 P 34,3



**SPESSORI**  
 Thicknesses / Épaisseurs / Espesores

**Schienale 2,8 cm**  
 Back panel 2,8 cm  
 Fond 2,8 cm  
 Fondo 2,8 cm

**Ripiani 1,9 cm**  
 Shelves 1,9 cm  
 Étagères 1,9 cm  
 Estantes 1,9 cm





## TETRIS CENTRALE

ELEMENTI CARATTERIZZANTI  
DISTINGUISHING FEATURES  
ÉLÉMENTS CARACTÉRISTIQUES  
ELEMENTOS CARACTERIZADORES

Elemento a giorno versatile e modulare, da utilizzare in combinazione con pensili o colonne e caratterizzato da ripiani e divisorio verticale con spessori differenti. Sempre posizionato tra due pensili o tra due colonne.

Versatile and modular open-front element, to be used in combination with wall units or tall units and characterised by shelves and vertical partitions of different thicknesses. Always positioned between two wall units or two tall units.

Élément ouvert universel et modulable, à utiliser en association avec les éléments hauts ou les colonnes et caractérisé par des tablettes et des éléments de séparation verticaux en différentes épaisseurs. Il est toujours placé entre deux éléments hauts ou entre deux colonnes.

Modulo abierto, universal y modulable, que se combina con los elementos altos y caracterizado por estantes y elementos de separación verticales con diversos espesores. Siempre se pone entre dos elementos altos o columnas.

### FINITURE

Finishes / Finitions / Acabados

### Schiena e mensole

Back panel and shelves / Fond et étagère / Fondo y estantes

**Colibri nobilitato, Colibri laccato opaco monofacciale, Trend nobilitato, Trend seta, Trend Fenix, Trend laccato opaco**

Melamine Colibri, Single-Sided Matt Lacquered Colibri, Melamine Trend, Trend Seta, Trend Fenix, Trend matt Lacquered

Colibri mélaminé, Colibri laqué mat une face, Trend mélaminé, Trend Seta, Trend Fenix, Trend laqué mat

Colibri Melamina, Colibri lacado mate a una cara, Melamina Trend, Trend Seta, Trend Fenix, Trend lacado mate

### SPESSORI

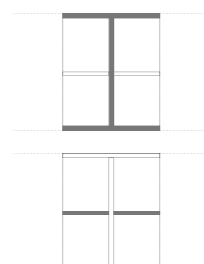
Thicknesses / Épaisseurs / Espesores

#### Cielo, fondo e divisorio verticale 2,8 cm

Top, bottom and vertical partition 2,8 cm  
Partie supérieure, fond et élément de séparation central 2,8 cm  
Parte superior, fondo y divisorio vertical 2,8 cm

#### Ripiani 1,9 cm

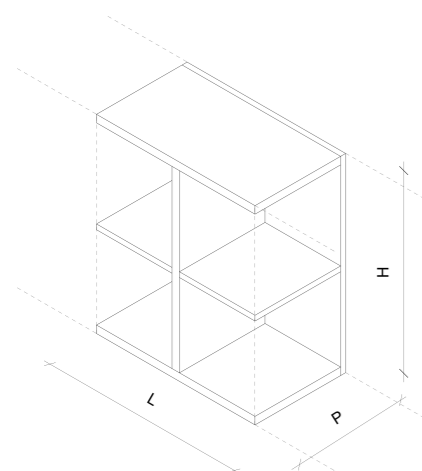
Shelves 1,9 cm  
Étagères 1,9 cm  
Estantes 1,9 cm



### DIMENSIONI

Dimensions / Dimensions / Dimensiones

H 59,7/71,7/95,7/203,7  
L 45/60  
P 34,3



## TETRIS TERMINALE

ELEMENTI CARATTERIZZANTI  
DISTINGUISHING FEATURES  
ÉLÉMENTS CARACTÉRISTIQUES  
ELEMENTOS CARACTERIZADORES

Elemento a giorno versatile e modulare, da utilizzare in combinazione con pensili e caratterizzato da ripiani e struttura con spessori differenti. Posizionato a fine composizione.

Versatile and modular open-front element, to be used in combination with wall units and characterised by shelves and structure of different thicknesses. Positioned at the end of the composition.

Élément ouvert universel et modulable, à utiliser en association avec les éléments hauts et caractérisé par des tablettes et une structure avec différentes épaisseurs. Il est placé en bout de composition.

Modulo abierto, universal y modulable, que se combina con los elementos altos y caracterizado por sus estantes y su estructura con diversos espesores. Se pone en fin de composición.

### FINITURE

Finishes / Finitions / Acabados

### Schiena e mensole

Back panel and shelves / Fond et étagère / Fondo y estantes

**Colibri nobilitato, Colibri laccato opaco monofacciale, Trend nobilitato, Trend seta, Trend Fenix, Trend laccato opaco**

Melamine Colibri, Single-Sided Matt Lacquered Colibri, Melamine Trend, Trend Seta, Trend Fenix, Trend matt Lacquered

Colibri mélaminé, Colibri laqué mat une face, Trend mélaminé, Trend Seta, Trend Fenix, Trend laqué mat

Colibri Melamina, Colibri lacado mate a una cara, Melamina Trend, Trend Seta, Trend Fenix, Trend lacado mate

### SPESSORI

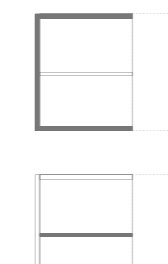
Thicknesses / Épaisseurs / Espesores

#### Cielo, fondo e fianco di chiusura 2,8 cm

Top, bottom and closing side 2,8 cm  
Partie supérieure, fond et côté terminal 2,8 cm  
Parte superior, fondo y borde terminal 2,8 cm

#### Ripiani 1,9 cm

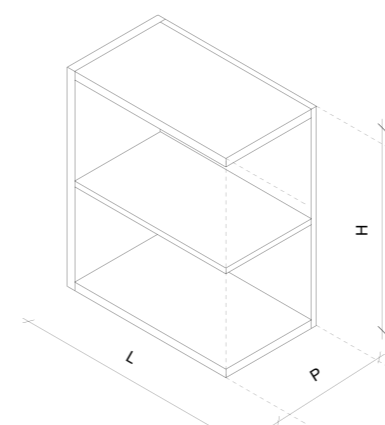
Shelves 1,9 cm  
Étagères 1,9 cm  
Estantes 1,9 cm



### DIMENSIONI

Dimensions / Dimensions / Dimensiones

H 59,7/71,7/95,7 cm  
L 30/45/60 cm  
P 34,3 cm







## TECA

ELEMENTI CARATTERIZZANTI  
DISTINGUISHING FEATURES  
ÉLÉMENTS CARACTÉRISTIQUES  
ELEMENTOS CARACTERIZADORES

Anta vetrina con telaio in alluminio nero e vetro fumè. L'apertura dell'anta è facilitata da un taglio a 45° lungo tutto il montante verticale.

Glass door with black brushed aluminum frame and smoked glass front panel. Easy-opening thanks to a 45° cut along the vertical upright.

Porte à cadre vitrée, en finition noir brossé et verre fumé. L'ouverture de la porte est facilitée grâce à une découpe à 45° le long du montant vertical.

Puerta vidriada en aluminio negro y cristal ahumado. La puerta se puede abrir fácilmente gracias a un recorte de 45° a lo largo del montante vertical.

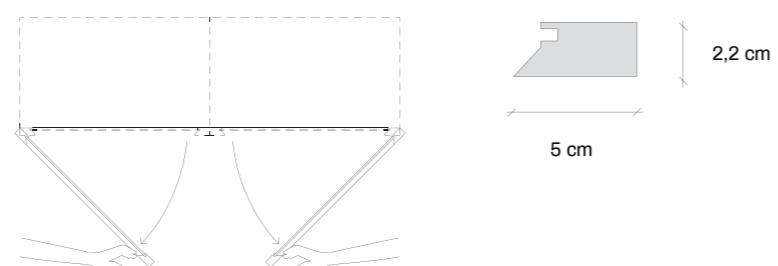
**FINITURE**  
Finishes / Finitions / Acabados

**Telaio**  
Frame / Cadre / Marco  
**Nero spazzolato**  
Brushed Black / Noir brossé / Nero spazzolato

**Vetro**  
Glass / Verre / Acabado cristal  
**Fumè**  
Smoked / Fumé / Ahumado

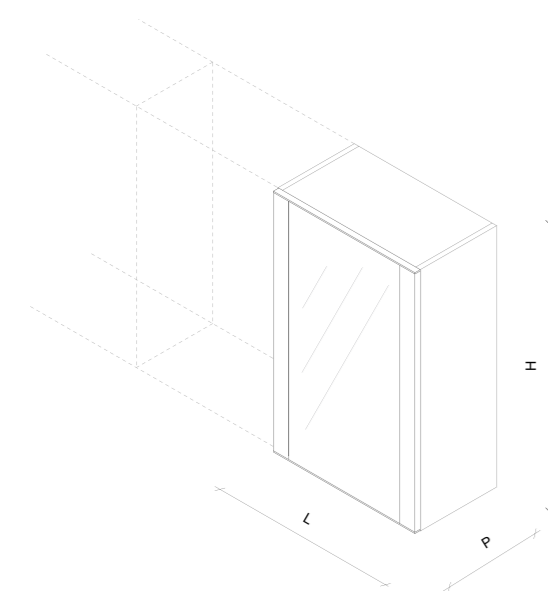
**Ripiani**  
Shelves / Tablettes / Estantes  
**Vetro**  
Glass / Verre / Vidrio

**SPESSORI**  
Thicknesses / Épaisseurs / Espesores  
**2,2 cm**



**DIMENSIONI**  
Dimensions / Dimensions / Dimensiones

L 44,7/59,7 cm  
H 71,7/95,7/131,7/203,7/209,7 cm



## FLY - VANO SOTTOPENSILE

ELEMENTI CARATTERIZZANTI  
DISTINGUISHING FEATURES  
ÉLÉMENTS CARACTÉRISTIQUES  
ELEMENTOS CARACTERIZADORES

Vano a giorno sottopensile con scocca sp.1,9 cm. L'altezza di 36 cm e la profondità di 15 cm permettono il contenimento degli oggetti più usati in cucina nella vita di tutti i giorni senza dover rinunciare al piano di lavoro.

Under-unit open element with sides and shelves, 1,9 cm thick. With a height of 36 cm and a depth of 15 cm, it provides enough storage space for the main kitchen tools and accessories, without infringing on the worktop.

Niche ouverte sous meuble haut, caisson ép. 1,9 cm. Avec ses 36 cm de hauteur et ses 15 cm de profondeur, elle permet de ranger à portée de main les objets les plus utilisés au quotidien dans la cuisine sans empiéter sur le plan de travail.

Nicho abierto debajo del armario de pared, caja espesor 1,9 cm. La altura de 36 cm y la profundidad de 15 cm permiten almacenar al alcance de la mano los objetos más utilizados en la cocina a diario, sin renunciar por tanto a la encimera.

**FINITURE**  
Finishes / Finitions / Acabados

**Colibri nobilitato, Trend nobilitato**  
Melamine Colibrì, Melamine Trend  
Mélaminé Colibrì, mélaminé Trend  
Colibrì Melamina, Trend Melamina

**SPESSORI**  
Thicknesses / Épaisseurs / Espesores

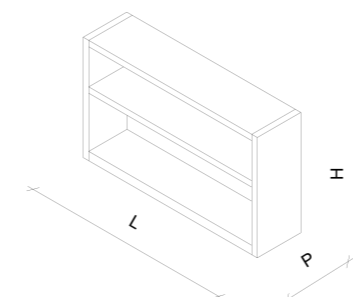
**Cielo e ripiani 1,9 cm**  
Top and shelves 1,9 cm  
Dessus et étagères 1,9 cm  
Parte superior y encimera espesas 1,9 cm

**Fianchi 1,9 cm**  
Sides 1,9 cm  
Panneaux latéraux 1,9 cm  
Paneles laterales 1,9 cm

**Fondo 1,9 cm**  
Bottom 1,9 cm  
Fond 1,9 cm  
Fondo 1,9 cm

**DIMENSIONI**  
Dimensions / Dimensions / Dimensiones

L 30/45/60/90 cm  
H 36 cm  
P 15 cm





## TRAY - MENSOLA

ELEMENTI CARATTERIZZANTI  
DISTINGUISHING FEATURES  
ÉLÉMENTS CARACTÉRISTIQUES  
ELEMENTOS CARACTERIZADORES

Mensola modulare con altezza 12 cm pensata per vivere sia nelle cucine più moderne sia in armonia con la cappa Asia. Questo elemento, oltre a contenere, unisce il concetto di mensola con quello di vassoio, la forma scatolare lo rende estremamente pratico per la vita in cucina.

Modular shelf ,12 cm high, designed to fit into modern spaces as well as in harmony with the Asia hood. This element is designed to combine the concept of the shelf with the one of a tray, and its boxy shape makes it extremely practical for a daily use.

Étagère modulaire de 12 cm de hauteur, pensée pour s'intégrer aussi bien dans les cuisines les plus modernes qu'avec la hotte Asia. Cet élément, bien plus qu'un simple rangement, possède à la fois les avantages d'une étagère et ceux d'un plateau, tandis que sa forme, proche de celle d'une boîte, le rend idéal pour la vie dans la cuisine.

Estante modular con una altura de 12 cm, diseñada para convivir tanto con las cocinas más modernas como la campana Asia. Este elemento, más que un espacio de almacenamiento, combina los conceptos de estante y bandeja, mientras su forma cúbica la hace ideal para la vida en la cocina.

### FINITURE

Finishes / Finitions / Acabados

### Colibri nobilitato, Trend nobilitato

Melamine Colibri, Melamine Trend  
Mélaminé Colibri, mélaminé Trend  
Colibri Melamina, Trend Melamina

### SPESSORI

Thicknesses / Épaisseurs / Espesores

#### Fianchi 1,9 cm

Sides 1,9 cm  
Panneaux latéraux 1,9 cm  
Paneles laterales 1,9 cm

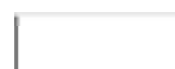
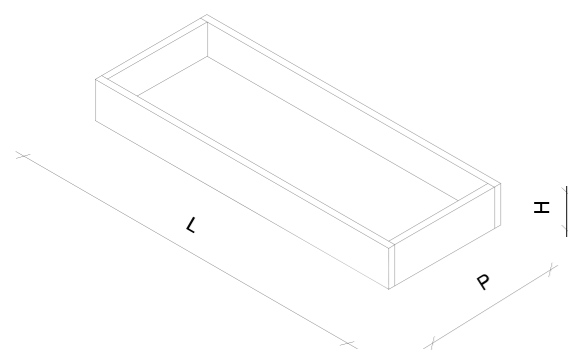
#### Fondo 1,9 cm

Bottom 1,9 cm  
Fond 1,9 cm  
Fondo 1,9 cm

### DIMENSIONI

Dimensions / Dimensions / Dimensiones

L 30/45/60 cm  
H 12 cm  
P 32,2 cm



## FRAME - BANCONE SNACK

ELEMENTI CARATTERIZZANTI  
DISTINGUISHING FEATURES  
ÉLÉMENTS CARACTÉRISTIQUES  
ELEMENTOS CARACTERIZADORES

Bancone disponibile con forma lineare o angolare. La struttura con spessore 5 cm di forte impatto è nata per essere inserita all'interno di tutti i sistemi e permette, grazie alla vasta gamma di misure e finiture, di adattarsi a tutti gli spazi e a tutte le necessità.

Linear or corner-shaped snack counter. The solid structure, 5 cm thick, has a strong impact on the space and is designed fit into any composition and to answer all your needs, thanks to the wide range of available sizes and finishes.

Plan snack disponible en version horizontale ou d'angle. La structure, avec ses 5 cm d'épaisseur, fait forte impression et a été conçue pour être intégrée à tous les systèmes. Grâce à une gamme de mesures et de finitions variée, elle peut s'adapter à tous types d'espace et à tous les besoins.

Barra de desayuno disponible en forma lineal o de esquina. La estructura, cuyos 5 cm de espesor llaman mucho la atención, está diseñada para incorporarse a todos los sistemas y, gracias a la amplia gama de tamaños y acabados, se puede adaptar a todos los espacios y necesidades.

### FINITURE

Finishes / Finitions / Acabados

### Laminati top bordo ABS, Fenix

Laminate top with ABS edge, Fenix  
Plan stratifié avec bords en ABS, Fenix  
Top laminados con bordes en ABS, Fenix

### SPESSORI

Thicknesses / Épaisseurs / Espesores

#### Top 5 cm

Top 5 cm  
Dessus de comptoir 5 cm  
Top 5 cm

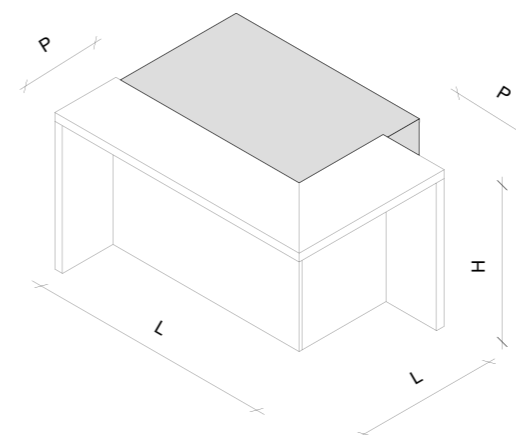
#### Fianco 5 cm

Side legs 5 cm  
Support de comptoir 5 cm  
Soportes 5 cm

### DIMENSIONI

Dimensions / Dimensions / Dimensiones

H 89/92 cm  
L 300 cm | 150 cm  
P 40





## SUN - SISTEMA A GIORNO

ELEMENTI CARATTERIZZANTI  
DISTINGUISHING FEATURES  
ÉLÉMENTS CARACTÉRISTIQUES  
ELEMENTOS CARACTERIZADORES

Sistema a giorno modulare costituito da una boiserie – disponibile in quattro larghezze, cinque altezze e molteplici finiture – e da mensole in hpl resistenti all'usura e al vapore.

Modular open element system consisting of a boiserie – available in four widths, five heights and a variety of finishes – with wear and vapour resistant hpl shelves.

Module ouvert, constitué d'un revêtement en boiserie – disponible en quatre largeurs, cinq hauteurs et en différentes finitions – et d'une étagère en HPL résistante à l'usure et à la diffusion de la vapeur.

Modulo abierto, con revestimiento de madera – disponible en cuatro anchuras y cinco alturas – y estante en HPL resistente al desgaste y al vapor.

**FINITURE**  
Finishes / Finitions / Acabados

**Schiena**  
Back Panel / Fond / Fondo

**Colibrì nobilitato, Colibrì laccato opaco monofacciale, Trend nobilitato, Trend seta, Trend Fenix, Trend laccato opaco, Trend legno, Bellaria legno**

Melamine Colibrì, Single-Sided Matt Lacquered Colibrì, Melamine Trend, Trend Seta, Trend Fenix, Trend matt Lacquered, Trend wood, Bellaria wood

Colibrì mélaminé, Colibrì laqué mat une face, Trend mélaminé, Trend Seta, Trend Fenix, Trend laqué mat, Trend bois, Bellaria bois

Colibrì Melamina, Colibrì lacado mate a una cara, Melamina Trend, Trend Seta, Trend Fenix, Trend lacado mate, Trend madera, Bellaria madera

**Mensole**  
Shelves / Étagère / Estantes

**HPL nero**

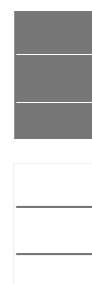
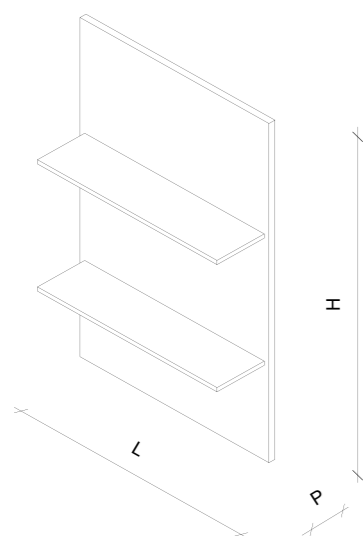
**SPESSORI**  
Thicknesses / Épaisseurs / Espesores

**Schiena 1,9 cm**  
Back panel 1,9 cm  
Fond 1,9 cm  
Panel posterior 1,9 cm

**Mensole 1,2 cm**  
Shelves 1,2 cm  
Étagères 1,2 cm  
Estantes 1,2 cm

**DIMENSIONI**  
Dimensions / Dimensions / Dimensiones

H 36/60/72/96/132/138 cm  
L 30/45/60/75/90 cm  
P 15 cm



## LUMEN - SCHIENALE LUMINOSO MAGNETICO

ELEMENTI CARATTERIZZANTI  
DISTINGUISHING FEATURES  
ÉLÉMENTS CARACTÉRISTIQUES  
ELEMENTOS CARACTERIZADORES

Pannello in vetro con sistema d'illuminazione LED integrato: illumina il piano di lavoro tra basi e pensili. Gli accessori con calamita, dal libero posizionamento, ne facilitano l'utilizzo e agevolano la pulizia.

Glass panel with integrated LED lighting system: lights up the worktop between the base and wall units. The magnetic accessories, which can be positioned and moved as you please, ensure an easy use and cleaning.

Panneau en verre avec système d'éclairage LED intégré : éclaire le plan de travail entre meubles bas et hauts. Les accessoires aimantés, que chacun peut disposer et déplacer à sa guise, en facilitent l'utilisation et simplifient le nettoyage.

Panel de vidrio con sistema de iluminación LED integrado: ilumina la encimera entre los muebles bajos y de pared. Los accesorios magnéticos, que pueden colocarse y desplazarse a voluntad, facilitan el uso y la limpieza.

**FINITURE**  
Finishes / Finitions / Acabados

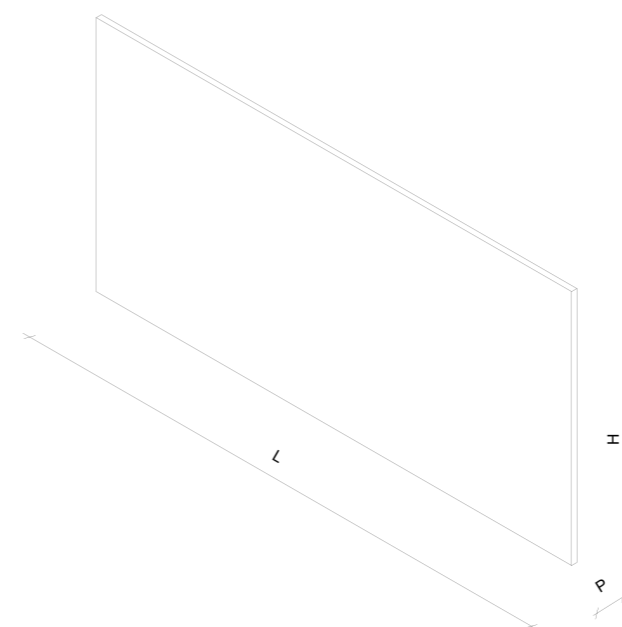
**Vetro bianco acidato, vetro bianco lucido**  
White frosted glass, bright white glass  
Verre blanc dépoli, verre blanc brillant  
Vidrio blanco esmerilado, vidrio blanco brillante

**SPESSORI**  
Thicknesses / Épaisseurs / Espesores

**Illuminazione a LED integrata**  
Integrated LED lighting system  
Système d'éclairage à LED intégré  
Sistema de iluminación LED integrada

**DIMENSIONI**  
Dimensions / Dimensions / Dimensiones

H 25÷120 cm  
L 30÷320 cm





## POP

ELEMENTI CARATTERIZZANTI  
DISTINGUISHING FEATURES  
ÉLÉMENTSCARACTÉRISTIQUES  
ELEMENTOS CARACTERIZADORES

Supporto per penisola telescopico in finitura Nero Supermatt, disponibile in due larghezze (63,3 e 98,5 cm). È regolabile in altezza e può essere fornito passante o attrezzato con un pannello.

Telescopic island support in ultra matte black finish, available in two widths (63,3 and 98,5 cm). It is height adjustable and is available in a see-through version or equipped with a panel.

Support pour îlot télescopique, finition Noir ultra-mat, deux largeurs disponibles (63,3 et 98,5 cm). Il est réglable en hauteur et peut être fourni avec ou sans panneau.

Soporte para península telescópica en acabado ultra mate negro, disponible en dos anchuras (63,3 y 98,5 cm). Se puede ajustar en altura y existe sin o con paneles.

### FINITURE

Finishes / Finitions / Acabados

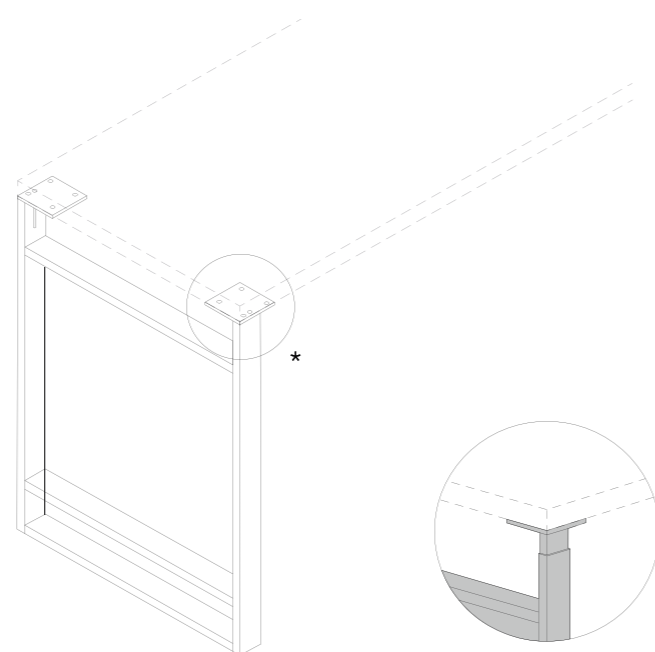
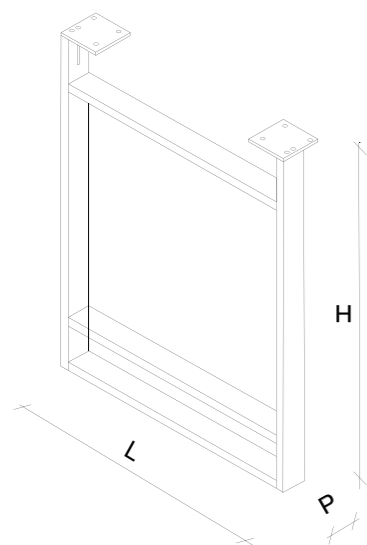
#### Nero Supermatt

Ultra matte black / Noir ultra-mat / Ultra mate negro

### DIMENSIONI

Dimensions / Dimensions / Dimensiones

H 84 ÷ 93 cm  
L 63,3/98,5 cm  
P 6 cm



## ROCK

ELEMENTI CARATTERIZZANTI  
DISTINGUISHING FEATURES  
ÉLÉMENTSCARACTÉRISTIQUES  
ELEMENTOS CARACTERIZADORES

Supporto per penisola in struttura alluminio e finitura Bronzo, disponibile su misura in altezza, larghezza e profondità. La sua forma estremamente pulita e la finitura Bronzo, inoltre, permettono di accostarlo e abbinarlo facilmente a diversi tipi di materiali.

Support for island structured in aluminium and Bronzo finish, available on demand in different height, width and depth. Besides, its extremely clean shape and Bronzo finish allow an easy mix and match with different types of materials.

Support pour îlot central en aluminium et en finition Bronzo, ajustable sur mesure en hauteur, largeur et profondeur. Ses lignes épurées et la finition "Bronzo" permettent, d'autre part, de l'associer et de le juxtaposer facilement à différents types matériaux.

Soporte para península con estructura de aluminio y en acabado Bronzo, disponible a la medida en varias alturas, anchuras y profundidades. Su forma muy depurada y el acabado Bronzo permite, además, juntarlo y combinarlo con varios tipos de materiales.

### FINITURE

Finishes / Finitions / Acabados

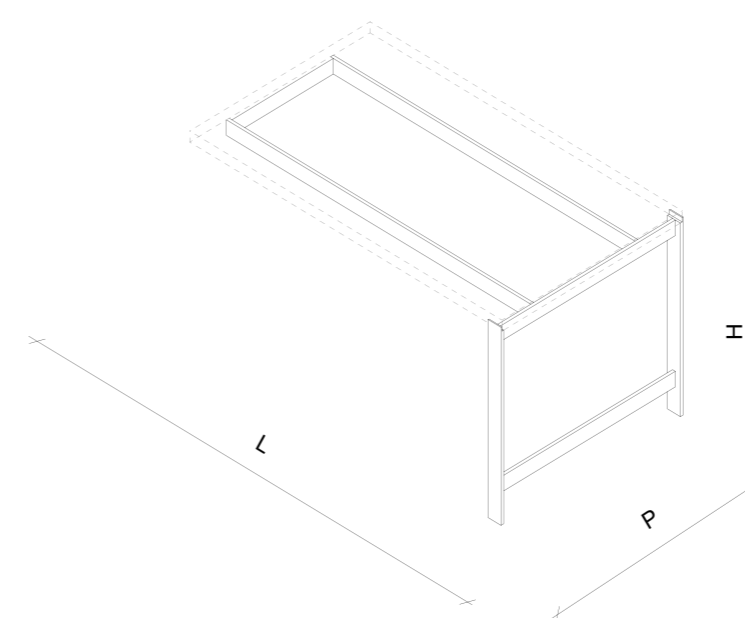
#### Bronzo

Bronze / Bronze / Bronce

### DIMENSIONI

Dimensions / Dimensions / Dimensiones

H max 93 cm  
L max 200 cm  
P 66,8 / 127,6 cm





## ANTA A VETRO CON INGLESINA

ELEMENTI CARATTERIZZANTI  
DISTINGUISHING FEATURES  
ÉLÉMENTS CARACTÉRISTIQUES  
ELEMENTOS CARACTERIZADORES

Anta a vetro dedicata al modello Asia. Il telaio con inglesina, con il suo tocco delicato, dona carattere al semplice frontale in vetro ed esalta le forme della cucina. Disponibili in tutte le finiture Asia e in una varietà di dimensioni per rispondere a tutte le esigenze. Sono perfette non solo per la cucina ma anche per la zona living.

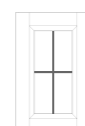
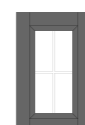
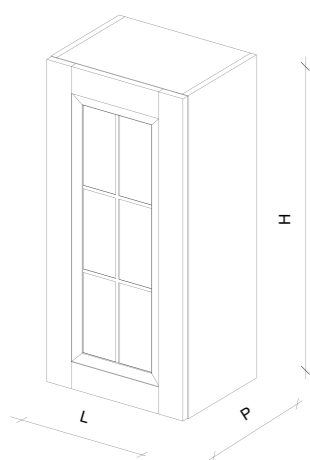
Glass door for the Asia model. The English style framed door, with its delicate lines, gives character to the simple glass front and enhances the kitchen shapes. Available in all of the Asia finishes and in a various dimensions, to answer all your needs. They suit perfectly the kitchen area as well as the living area.

Porte vitrée disponible exclusivement pour le modèle Asia. Le cadre de style anglais, aux lignes douces, donne du cachet à la simple façade en verre et souligne les traits de la cuisine. Elle existe dans toutes les finitions de la gamme Asia et en différentes dimensions, pour répondre à toutes les exigences. Elle sera parfaite aussi bien dans la cuisine que dans le séjour.

Puerta vidriada destinada al modelo Asia. El marco de estilo inglés, con líneas sutiles, da carácter al sencillo frente de cristal y realza las formas de la cocina. Es disponible en todos los acabados de Asia y en una gran variedad de tamaños, para satisfacer todas las necesidades. No sólo es perfecta para la cocina sino también para la sala de estar.

**DIMENSIONI**  
Dimensions / Dimensions / Dimensiones

H 36/48/60 | 72/96/132 cm  
L 60/90 | 45/60 cm



**SPESSORI**  
Thicknesses / Épaisseurs / Espesores

**Telaio 11 cm**  
Frame 11 cm  
Cadre 11 cm  
Marco 11 cm

**Inglesina 2 cm**  
English style mountants 2 cm  
Profil de chant 2 cm  
Perfil para canto 2 cm

**FINITURE**  
Finishes / Finitions / Acabados

**Telaio**  
Frame / Cadre / Marco

**Asia materico laccato**  
Lacquered material Asia  
Matériel laqué Asie  
Laca texturizada Asia

**Vetro**  
Glass / Verre / Vidrio

**Vetro StopSol**  
Stopsol glass  
Verre StopSol  
Vidrio StopSol



## CAPPA DIAGONAL

ELEMENTI CARATTERIZZANTI  
DISTINGUISHING FEATURES  
ÉLÉMENTS CARACTÉRISTIQUES  
ELEMENTOS CARACTERIZADORES

Cappa di design di forma asimmetrica ed inclinata, che consente una perfetta integrazione con i pensili adiacenti. Disponibile in versione destra o sinistra.

This design hood, with its asymmetric and inclined shape, can fit perfectly with the surrounding wall units. Available in the right or left version.

Hotte design, dont la forme asymétrique et inclinée lui permet de s'intégrer parfaitement avec les éléments hauts adjacents. Disponible dans la version de droite ou de gauche.

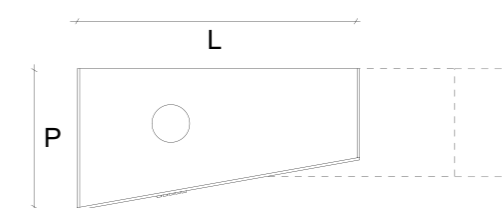
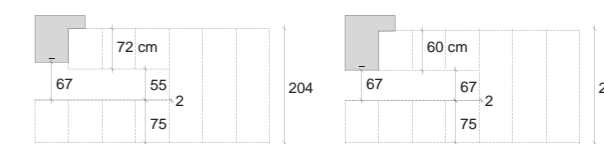
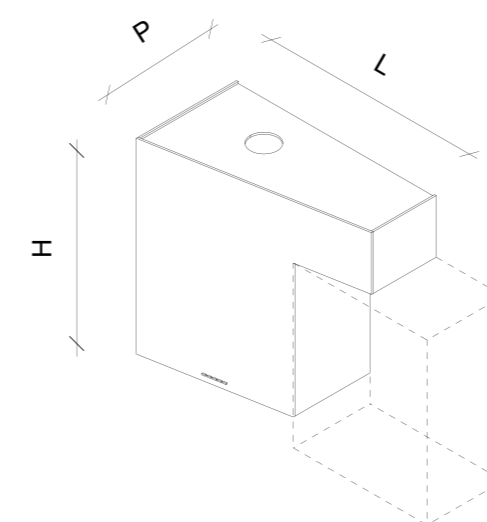
Campana de diseño, de forma asimétrica e inclinada, que le permite integrarse lindamente con los muebles de pared contiguos. Disponible en la versión de derecha o izquierda.

**FINITURE**  
Finishes / Finitions / Acabados

**Acciaio**  
Steel / Acier / Acero

**DIMENSIONI**  
Dimensions / Dimensions / Dimensiones

H 84 cm  
L 89,6 cm  
P 45 cm





## CARANTO® QUARTZ

### CARANTO QUARTZ

L'agglomerato di quarzo è un materiale prodotto sotto forma di lastre attraverso un particolare processo di "vibro compattazione sottovuoto".

Le lastre sono ottenute dalla miscelazione di sabbia silicea o quarzo puro (95%) con resina strutturale poliestere (5%) e pigmenti colorati stabilizzati ai raggi UV.

Il materiale mantiene le proprietà fisico meccaniche dei componenti originari tra cui l'aspetto compatto, l'alta resistenza agli urti e la facilità di manutenzione.

Il top Caranto® Quartz è disponibile in diversi colori, in finitura lucida e Dolomiti.

#### LAVELLO INTEGRATO

Il lavello si fonde con il piano: estetica e funzionalità in un unico elemento.

#### BUILT-IN SINK

The sink becomes one with the worktop: aesthetics and purpose combine in one element.

#### ÉVIER INTÉGRÉ

L'évier se confond avec le plan : esthétique et fonctionnalité en un unique élément.

#### INTEGRIERTER SPÜLE

Spüle und Arbeitsplatte aus einem Guss: Design und Funktionalität in einem.

#### CARANTO® QUARTZ

Quartz agglomerate is a material produced in the form of sheets by a special process called "vacuum vibrocompaction".

The sheets are obtained by mixing silica sand or pure quartz (95%) with structural polyester resin (5%) and UV-stabilized colour pigments.

The resulting material maintains the physical and mechanical characteristics of the original materials as the compact appearance, the excellent resistance to impact abrasions and the ease of maintenance.

The Caranto® Quartz top is available in a range of different colours, in gloss and Dolomiti nishes.

#### CARANTO® QUARTZ

L'aggloméré de quartz est un matériau produit sous forme de plaques au moyen d'un processus particulier de "vibrocompactage sous vide".

Les plaques sont fabriquées en partant du mélange de sable siliceux ou de quartz pur (95 %) avec de la résine structurale polyester (5 %) et des pigments colorés stabilisés aux rayons UV.

Le matériau garde les propriétés physiques et mécaniques typiques des composants originaires, à savoir l'aspect compact, la haute résistance aux heurts et la facilité d'entretien.

Le plan de travail Caranto® Quartz est disponible en différentes couleurs, dans la finition brillante et Dolomiti.

#### CARANTO® QUARTZ

El aglomerado de cuarzo es un material producido en forma de placas mediante un proceso particular de "vibrocompactación al vacío".

Las láminas se obtienen mezclando arena de sílice o cuarzo puro (95%) con resina estructural de poliéster (5%) y pigmentos coloreados estabilizados a los rayos UV. El material mantiene las propiedades físicas y mecánicas de los componentes originales, incluida la apariencia compacta, la alta resistencia al impacto y la facilidad de mantenimiento.

La tapa Caranto® Quartz está disponible en diferentes colores, en brillo y acabado Dolomiti.

## CARANTO® KER

### CARANTO KER

Caranto® Ker è composto da argille ceramiche e colori minerali inalterabili nel tempo che non risentono dell'effetto del calore o della luce e risultano essere altamente resistenti ai prodotti chimici.

Caranto® Ker non teme le alte temperature: contrariamente ad altri materiali simili non brucia con il fuoco. Totalmente igienico e progettato per l'uso quotidiano, permette una veloce pulizia ed una facile manutenzione.

Si tratta di un materiale ecologico, poiché la sua produzione avviene con l'ausilio di una tecnologia sostenibile e rispettosa dell'ecosistema. Inoltre, non rilascia alcuna sostanza nell'ambiente e può essere facilmente riciclato.

#### LAVELLO INTEGRATO

Il lavello si fonde con il piano: estetica e funzionalità in un unico elemento.

#### BUILT-IN SINK

The sink becomes one with the worktop: aesthetics and purpose combine in one element.

#### ÉVIER INTÉGRÉ

L'évier se confond avec le plan : esthétique et fonctionnalité en un unique élément.

#### INTEGRIERTER SPÜLE

Spüle und Arbeitsplatte aus einem Guss: Design und Funktionalität in einem.



#### CARANTO® KER Caranto®

Ker consists of ceramic clays and mineral colours which will not fade over time and are unaffected by heat and sunlight as well as highly resistant to chemicals.

Caranto® Ker is unaffected by high temperatures: unlike other similar materials it is also non-flammable. Totally hygienic and designed for day-to-day use, this material is easy to clean and requires almost no maintenance.

The material is environmentally friendly, since production is based on sustainable technology which respects the environment. In addition, it does not release any harmful substances into the atmosphere and is easily recyclable.

#### CARANTO® KER Caranto®

Ker se compose d'argiles céramiques et de couleurs minérales inaltérables dans le temps qui ne sont pas affectées par la chaleur ou de la lumière et s'avèrent être hautement résistantes aux produits chimiques.

Caranto® Ker est résistant aux températures élevées : contrairement à d'autres matériaux similaires, il ne brûle pas au feu et ne craint pas la chaleur. Totalment hygiénique et conçu pour un usage quotidien, il se nettoie rapidement et est facile à entretenir. Ce matériau est écologique car il est produit au moyen d'une technologie durable et respectueuse de l'écosystème. De plus, il ne libère aucune substance dans l'environnement et est aisément recyclable.

#### CARANTO® KER

Caranto® Ker está compuesto por arcillas cerámicas y colores minerales inalterables en el tiempo que no se ven afectados por el efecto del calor o la luz y son altamente resistentes a los productos químicos. Caranto® Ker no teme a las altas temperaturas: a diferencia de otros materiales similares, no se quema con el fuego.

Totalmente higiénico y diseñado para el uso diario, permite una limpieza rápida y un fácil mantenimiento. Es un material ecológico, ya que su producción se realiza con la ayuda de una tecnología sostenible que respeta el ecosistema. Además, no libera ninguna sustancia al medio ambiente y se puede reciclar fácilmente.

NOTE

.....

.....

.....

.....

.....

.....

.....

.....

.....

.....

.....

.....

.....

.....

.....

.....

.....

.....

.....

.....

.....

.....

.....

.....

.....

.....

NOTE

.....

.....

.....

.....

.....

.....

.....

.....

.....

.....

.....

.....

.....

.....

.....

.....

.....

.....

.....

.....

.....

.....

.....

.....

.....

.....

Art direction and graphic  
**Forma 2000 S.p.a.**

Rendering  
**Helios Digital**

Colour separation and print  
**Industria Grafica SiZ srl**

**FORMA 2000 S.P.A.**

Via G. Di Vittorio, 25, 30029, S.  
Stino di Livenza (VE) Italy  
0421 461411  
0421 461450  
info@forma2000.it  
www.forma2000.it



**FORMA 2000 S.P.A.**

Via G. Di Vittorio, 25, 30029  
S. Stino di Livenza (VE) Italy  
Tel. 0421 461411  
Fax. 0421 461450  
info@forma2000.it  
www.forma2000.it

