

Cod. D482501

Bianco

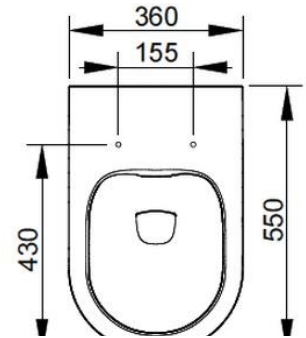
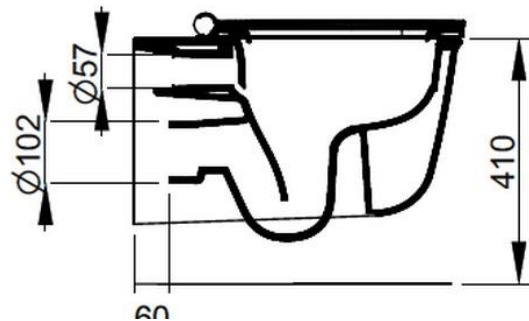
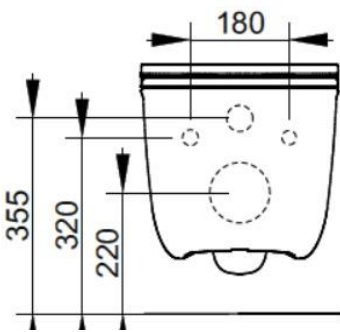
DOP-No 997

Vaso sospeso con fissaggio nascosto fornito. E' certificato per scaricare a 4,5 litri grazie al sistema rimless ed alla superficie interna con un design specifico. Per il posizionamento necessita dell'apposita staffa di sostegno incassata a muro. Da completare con sedile.

Larghezza (mm)	360
Profondità (mm)	550
Altezza (mm)	310
Peso (Kg)	25,40
volume scarico	4,5
Installazione	sospeso
tipo scarico	orizzontale/ a parete



disponibile nei seguenti colori:



SEDILI (NON INCLUSI)



S483201

Sedile in materiale termoindurente con cerniere in metallo a sgancio rapido.



S483301

Sedile in materiale termoindurente con cerniere a chiusura rallentata a sgancio



F953199

Fissaggio nascosto per sanitario sospeso

FISSAGGI / ACCESSORI / RICAMBI NON INCLU

(* Obbligatorio)



VS50799

Kit paracolpi per sedili Mayka



VS484CR

Cerniera completa per sedile Mayka-Alba fissaggio tipo horizon con chiusura normale.



VS485CR

Cerniera completa per sedile Mayka fissaggio horizon con chiusura rallentata.



F953099 *

Staffe ad incasso per sanitario sospeso.