

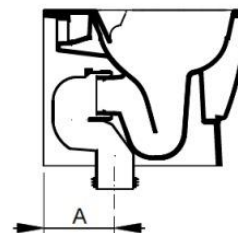
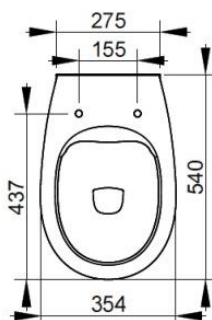
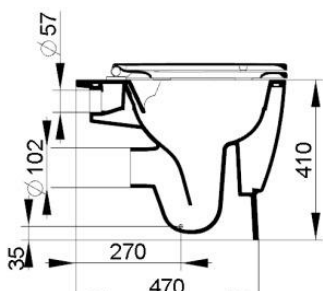
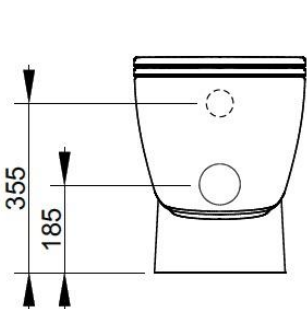
Cod. D553101

Bianco

DOP-No 997

Vaso per appoggio filo parete con scarico a 4,5 lt grazie al sistema rimless ed alla superficie interna con un design specifico, fornito con fissaggio dedicato. Da completare con sedile ed eventuale curva tecnica (per scarico a terra).

Larghezza (mm)	354
Profondità (mm)	540
Altezza (mm)	41
Peso (Kg)	27,7
volume scarico	4,5
Installazione	filo parete
tipo scarico	orizzontale; a pavimento con curva tecnica



	A	
Curva	Da	a
F950099	55	95
F950399	130	140
F950199	160	205 Max
F951199	Racc.eccentrico 20mm	
F951299	Racc.eccentrico 40mm	

SEDILI (NON INCLUSI)



S553201

Sedile in termoindurente a chiusura normale.



S553301

Sedile in materiale termoindurente con cerniere a chiusura rallentata a sgancio



F954199

Fissaggio per sanitari a terra e semicolonna.

FISSAGGI / ACCESSORI / RICAMBI NON INCLUSI

(* **Obbligatorio**)



F950399

Curva tecnica in plastica 90° ad "S"



F950099

Curva tecnica in plastica 90° -



F950199

Curva tecnica in plastica 90° solo per vaso BTW traslato



F951299

Raccordo eccentrico per scarico +/- 40 mm.



F951199

Raccordo eccentrico per scarico +/- 20 mm.



F952199

Raccordo eccentrico per entrata acqua vaso 10 mm.



VS12701

Kit paracolpi per sedile Demy.



VS123CR

Cerniera completa per sedile Demy con chiusura rallentata.



VS121CR

Cerniera completa per sedile Demy con chiusura normale.



V9060CR

Borchie di ricambio bianche a copertura fissaggio F954199 (pz. 2).



V906001

Borchie di ricambio bianche a copertura fissaggio F954199 (pz. 2).