

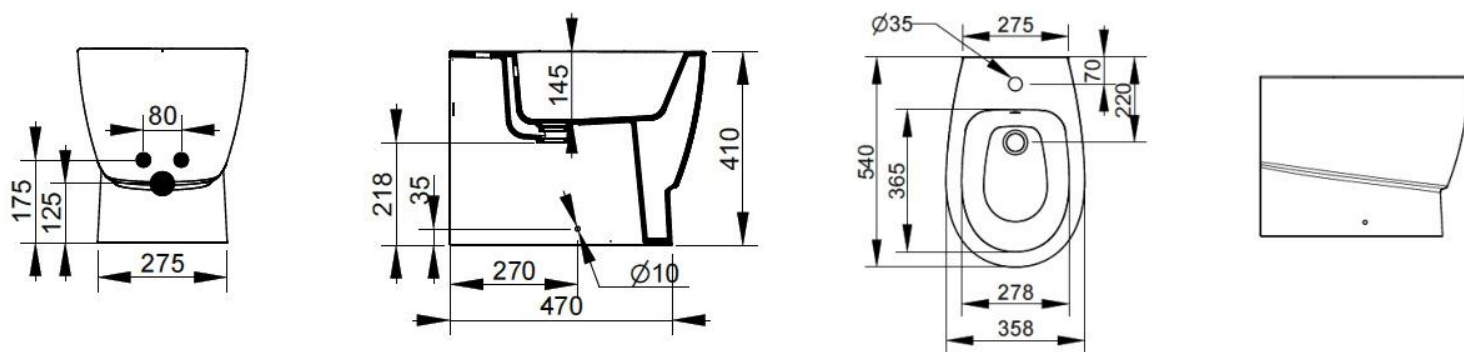
Cod. D553501

Bianco

DOP-No 14528

Bidet per appoggio filo parete, con foro centrale per la rubinetteria; fornito con fissaggio dedicato.

|                   |             |
|-------------------|-------------|
| Larghezza (mm)    | 358         |
| Profondità (mm)   | 540         |
| Altezza (mm)      | 41          |
| Peso (Kg)         | 23,2        |
| Troppopieno       | Sì          |
| Fori Rubinetteria | monoforo    |
| Installazione     | filo parete |



### FISSAGGI / ACCESSORI INCLUSI



**F954199**

Fissaggio per sanitari a terra e semicolonna.

### FISSAGGI / ACCESSORI / RICAMBI NON INCLUSI

(\* **Obbligatorio**)



**V9060CR**

Borchie di ricambio bianche a copertura fissaggio F954199 (pz. 2).



**V906001**

Borchie di ricambio bianche a copertura fissaggio F954199 (pz. 2).