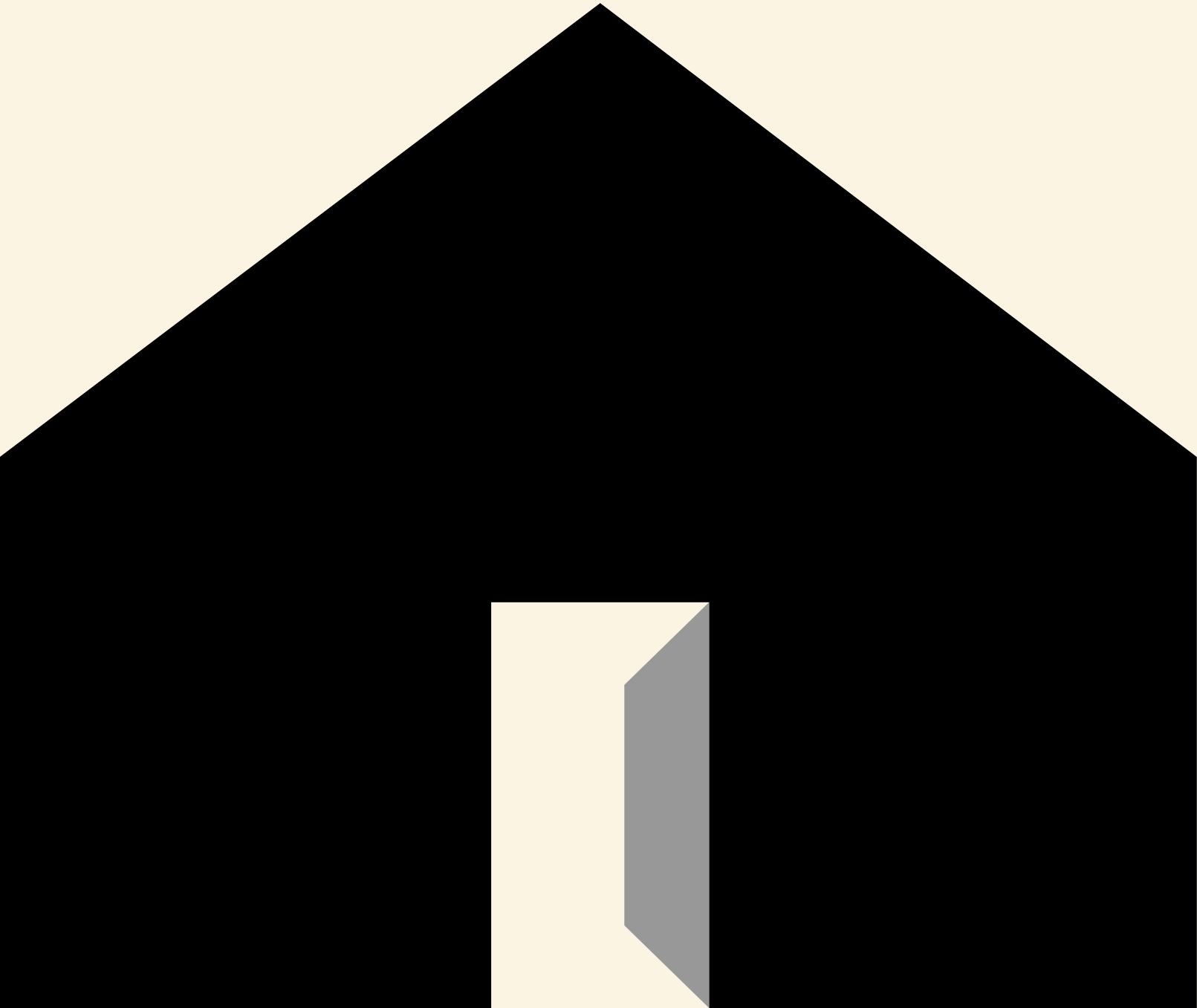


domusfalerii
Catalogo Generale
General Catalogue





Indice
Index

Mascalzone	Vaso - Bidet terra Back to wall Wc - Bidet	09	Foglia Medium	Vaso - Bidet terra cm 52 Back to wall Wc - Bidet cm 52	129
	Lavabo cm 65x45 Washbasin cm 65x45	15		Vaso - Bidet sospeso cm 52 Wall hung Wc - Bidet cm 52	137
	Vaso - Bidet sospeso Wall hung Wc - Bidet	22	Foglia Large	Vaso - Bidet terra cm 55 Back to wall Wc - Bidet cm 55	145
Mascalzone Light	Vaso - Bidet terra "Light" "Light" Back to wall Wc - Bidet	33		Lavabo cm 85x50 Washbasin cm 85x50	147
	Lavabo "Light" cm 65x45 "Light" Washbasin cm 65x45	35		Vaso monoblocco Monoblock Wc	150
F-50	Vaso - Bidet terra Back to wall Wc - Bidet	49	Quadra	Vaso - Bidet terra Back to wall Wc - Bidet	156
	Vaso monoblocco Monoblock Wc	55		Vaso - Bidet sospeso Wall hung Wc - Bidet	162
	Lavabo cm 70x48 Washbasin cm 70x48	58		Lavabi Washbasins	168
	Vaso - Bidet sospeso Wall hung Wc - Bidet	61	Lavabi d'arredo	Misura	195
	Lavabi d'appoggio Bench washbasin	64	Furniture washbasins	Congas	203
F-50 Consolle	Consolle Furniture washbasins	71		Macho	206
F-50 Special	Vaso RIMLESS - Bidet terra Back to wall Wc RIMLESS - Bidet	87	Assoluto	Lavabo cm 90x50 Washbasin cm 90x50	215
	Vaso RIMLESS - Bidet sospeso Wall hung Wc RIMLESS - Bidet	91		Vaso - Bidet terra Back to wall Wc - Bidet	216
	Consolle Furniture washbasins	93		Vaso monoblocco Monoblock Wc	218
F-50 Small	Vaso - Bidet sospeso Wall hung Wc - Bidet	100		Lavabo cm 130x50 Washbasin cm 130x50	219
	Lavabo cm 60x40 Washbasin cm 60x40	103	H2O Small	Vaso - Bidet terra Back to wall Wc - Bidet	224
	Vaso - Bidet terra Back to wall Wc - Bidet	106		Lavabo cm 70x53 Washbasin cm 70x53	227
	Vaso monoblocco Monoblock Wc	118		Vaso monoblocco Monoblock Wc	229
Foglia Small	Vaso - Bidet terra cm 51 Back to wall Wc - Bidet cm 51	120	Plano	Piatti doccia Shower trays	233
	Lavabo cm 61x50 Washbasin cm 61x50	121	Articoli complementari	Lavabi Washbasins	244
	Lavabo cm 75x50 Washbasin cm 75x50	123	Additional items		
			Schede tecniche		247
			Technical drawing		

Mascalzone

La parola mascalzone è solitamente riferita ad azioni disoneste o spregevoli, originariamente essa apparteneva ad un registro di parole derivanti da un'alta e ricca società alfabetizzata che utilizzava questi termini in maniera discriminatoria. Nel corso degli anni il termine assume una chiave di lettura più ironica per cui la sua interpretazione si riferisce a situazioni scherzose, divertenti e infantili. I nostri *Mascalzoni* sono una serie di oggetti che trovano nella contemporanea semplificazione stilistica, nella qualità realizzativa e nelle dimensioni contenute la massima espressione della loro personalità. Abitano luoghi, ricordi e materia tradizionalmente associati alla tipologia dello spazio architettonico, evocano echi di memorie trascorse, rêverie del nostro passato.

The word rascal usually refers to dishonest or despicable actions. It originally belonged to a range of words resulting from a rich and literate high society that used these terms with discriminatory intentions. Over the years, the term took on an ironic nuance and is now used in reference to comical, funny and childish situations.

Our *Rascals* are a series of objects that best express their personality in the contemporary artistic simplification, in the quality of their production and in the restrained dimensions. They find their place in spaces, memories and matters traditionally associated to the architectonic space; they evoke echoes of past memories and rêveries.



08



09

Mascalzone Mascalzone

Art. E114VSNM1
Vaso filoparete scarico terra/parete cm 35x48
Art. E114BDNM1
Bidet filoparete monoforo cm 35x48

Art. E114VSNM1
Wc back to wall floor/wall drain cm 35x48
Art. E114BDNM1
Bidet back to wall one hole cm 35x48



10



11

Mascalzone Mascalzone



12

13

Mascalzone Mascalzone



14

15

Mascalzone Mascalzone

Art. E114LV641

Lavabo parete/appoggio cm 65x45

Art. I114AC011

porta asciugamani frontale

Art. E114LV641

Washbasin wall hung/countertop cm 65x45

Art. I114AC011

frontal towel rail





16



17

Mascelzone/Mascalzone



Art. E114VSNM1

Vaso filoparete scarico
terra/parete cm 35x48

Art. E114BDNM1

Bidet filoparete monoforo
cm 35x48

Art. E114VSNM1

Wc back to wall floor/wall
drain cm 35x48

Art. E114BDNM1

Bidet back to wall one hole
cm 35x48



Art. E114BDNM1
Bidet filoparete monoforo cm 35x48

Art. E114BDNM1
Bidet back to wall one hole cm 35x48

18

19

Mascalzone
Mascalzone



La scimmia di Kay Bojesen:

The monkey of Kay Bojesen:

Kay Bojesens Affe:

Le singe de Kay Bojesen:

Kay Bojesen esplorò le possibilità offerte dal legno. Un esempio ne è la collezione di animali in legno, divenuta un classico del design scandinavo. Gli animali in legno di Bojesen sono amati ancora oggi da bambini e adulti così come lo erano negli anni '50, l'epoca in cui vennero creati e divennero noti al pubblico. La scimmia, l'orso e l'elefante non sono solo personaggi in legno, ma hanno una loro vita. Kay Bojesen desiderava creare personaggi in legno con un cuore ed è riuscito perfettamente nel suo intento. Gli animali sono simpatici e ispiratori perfetti come compagni di giochi per i bambini ma anche come soprammobili per decorare la casa.

Kay Bojesen explored the potentiality of wood. This collection of wooden animals that has become a classic of Scandinavian design, stands as an example. Kids and adults still love Bojesen's wooden animals today as they did in the 50s, when they were created and became known to the public. The monkey, the bear and the elephant are not just wooden objects; they are alive, in their way. Kay Bojesen succeeded in creating wooden characters with a heart; his animals are funny and inspiring, perfect playing companions for the children but also decorative objects to wonderfully decorate the house.

Kay Bojesen erforschte die Möglichkeiten, welche das Holz anbietet. Ein Beispiel dafür ist die Sammlung von Holztieren, welche zu einem Klassiker des skandinavischen Designs wurde. Bojesen Holztiere werden heute noch von Kindern und Erwachsenen geliebt, so wie sie in den 50er Jahren geliebt wurden, zu derjenigen Zeit in der sie geschaffen und in der Öffentlichkeit bekannt wurden. Der Affe, der Bär und der Elefant sind nicht nur Figuren aus Holz, sondern sie haben ihr eigenes Leben. Kay Bojesen wollte Holztiere mit einem Herzen schaffen und er hat sein Ziel bestens erreicht. Die Tiere sind lustig und inspirierend – perfekt als Spielgenossen für Kinder sowie für die Hausdekoration.

Kay Bojesen a exploré les diverses possibilités offertes par le bois. Un exemple en est la collection d'animaux en bois, devenue un classique du design scandinave. Les enfants et les adultes d'aujourd'hui aiment les animaux en bois de Kay Bojesen tout autant que les aimaient leurs aînés des années 50, lorsqu'ils furent créés et devinrent célèbres auprès du public. Le singe, l'ours et l'éléphant ne sont pas seulement des personnages en bois, mais ils ont leur propre vie. Kay Bojesen souhaitait créer des personnages en bois ayant un cœur et il a parfaitement su mener à bien ce projet. Les animaux sont sympathiques et sont des sources d'inspiration, parfaits compagnons de jeux pour les enfants mais dignes aussi de figurer au titre de d'objets décoratifs pour la maison.





22

23

MascalzoneMascalzone

Art. E114BDSP1
Bidet sospeso monoforo cm 35x48
Art. E114VSSP1
Vaso sospeso cm 35x48



Art. E114BDSP1
Bidet wall hun one hole cm 35x48
Art. E114VSSP1
Wc wall hung cm 35x48

Art. E114BDSP1
Bidet sospeso monoforo cm 35x48

Art. E114BDSP1
Bidet wall hun one hole cm 35x48

Art. E114VSSP1
Vaso sospeso cm 35x48

Art. E114VSSP1
Wc wall hung cm 35x48



24

25

Mascalzone Mascalzone

Singer. Sedia per visite brevi di Bruno Munari:

Ideata nel lontano 1945, essa abbina una struttura in legno intarsiato con un sedile in alluminio inclinato a 45°. Questa combinazione, tradizionale e ironica al tempo stesso fornisce una destabilizzazione risposta alla vita che corre veloce, alla frenesia che ruba il tempo. La seduta, dove in realtà è impossibile accomodarsi, è divenuto un elemento decorativo che evoca la presenza iconica di una sedia, senza esserlo.

Singer. Chair for short visits by Bruno Munari:

Designed in the far 1945, it features the characteristics of a classic chair (walnut wood with inlays and aluminium saddle). Nonetheless, the seat inclined by 45° represents a destabilising response to our life on the run, to the time-stealing frenzy. Describe by Munari himself as a chair for very short visits, this seat appears to be deformed in perspective and its inclination rules out any chance of long-lasting comfort. Daring in his proportions, this decorative element evokes the iconic presence of a chair, without ever being it.

Singer. Stuhl für kurze Besuche von Bruno Munari:

Der Stuhl für kurze Besuch, welcher im fernen 1945 entworfen wurde, ist eine ironische Antwort vom genialen Munari auf die Aussicht eines hektischen Lebens. Er besitzt die Eigenschaften eines klassischen Stuhls (aus Nußbaum mit Intarsien und eine Sitzfläche aus Aluminium), stellt aber durch seinen bis zu 45° geneigten Sitz, eine destabilisierende Antwort auf das Leben dar, welches schnell verläuft, eine Raserei die Zeit vergeudet. Von Munari selbst als Stuhl für sehr kurze Besuche definiert, zeigt sich der Stuhl als Sitz in einer Version deformierter Perspektive, wo es in Wirklichkeit aufgrund der Neigung unmöglich ist sich zu setzen. Die gewagten Proportionen machen ihn zu einem dekorativen Element, welches die ikonische Präsenz eines Stuhls hervorruft, ohne einen zu sein.

Singer. Chaise pour courtes visites de Bruno Munari:

Projetée en 1945, elle se présente comme une chaise classique (en noyer marqueté et assise en aluminium) mais présente une assise inclinée à 45 degrés, déstabilisante réponse à la vie qui va toujours plus vite, à la frénésie qui nous vole le temps. Définie par Munari lui même comme une chaise pour courtes visites, c'est une chaise prospectivement déformée ou il est en réalité impossible de s'accomoder à cause de l'inclination de l'assise. De proportions audacieuses, elle devient un élément décoratif qui évoque la présence iconique d'une chaise, sans en être une.



26

27

Mascalzone Mascalzone

Art. E114BDSP1
Bidet sospeso monoforo cm 35x48
Art. E114BDSP1
Bidet wall hun one hole cm 35x48

Art. E114VSSP1
Vaso sospeso cm 35x48
Art. E114VSSP1
Wc wall hung cm 35x48

Art. E114BDSP1
Bidet sospeso monoforo cm 35x48
Art. E114VSSP1
Vaso sospeso cm 35x48

Art. E114BDSP1
Bidet wall hun one hole cm 35x48
Art. E114VSSP1
Vc wall hung cm 35x48

28

29

Mascalzone



Mascalzone Light

La parola mascalzone è solitamente riferita ad azioni disoneste o spregevoli, originariamente essa apparteneva ad un registro di parole derivanti da un'alta e ricca società alfabetizzata che utilizzava questi termini in maniera discriminatoria. Nel corso degli anni il termine assume una chiave di lettura più ironica per cui la sua interpretazione si riferisce a situazioni scherzose, divertenti e infantili. I nostri *Mascalzoni* sono una serie di oggetti che trovano nella contemporanea semplificazione stilistica, nella qualità realizzativa e nelle dimensioni contenute la massima espressione della loro personalità. Abitano luoghi, ricordi e materia tradizionalmente associati alla tipologia dello spazio architettonico, evocano echi di memorie trascorse, rêverie del nostro passato.

The word rascal usually refers to dishonest or despicable actions. It originally belonged to a range of words resulting from a rich and literate high society that used these terms with discriminatory intentions. Over the years, the term took on an ironic nuance and is now used in reference to comical, funny and childish situations.

Our *Rascals* are a series of objects that best express their personality in the contemporary artistic simplification, in the quality of their production and in the restrained dimensions. They find their place in spaces, memories and matters traditionally associated to the architectonic space; they evoke echoes of past memories and rêveries.



32

33

MascazzoneLight MascazzoneLight

Perchè Light?
Why Light?
Warum Light?
Pourquoi Light?

"Leggero" è uno stato d'animo, è un modo di vivere. E' la capacità di trovare con naturalezza soluzioni semplici e, allo stesso tempo, in armonia con l'ambiente circostante.

Questa collezione, caratterizzata da una grande facilità d'installazione, consente di lasciare intatti gli impianti igienici sostituendo velocemente i sanitari con degli oggetti curati nel segno e vantaggiosi dal punto di vista economico.

Ciò permette di rinnovare l'ambiente bagno in maniera agile e in completa serenità.

"Light" is a mood, a lifestyle. Is the ability to find naturally simple solutions in harmony with our surrounding environment.

This collection was easily installed. It allowed us to keep the sanitation facilities untouched by replacing the fixtures with objects that are both fashionable and economically convenient.

The bathroom has thus been swiftly and serenely renovated.

"Leicht" ist ein Geisteszustand, es ist eine Art zu leben. Es ist die Fähigkeit auf natürlicher Weise einfache Lösungen, die zugleich im Einklang mit der Umgebung sind, zu finden.

Diese Kollektion, zeichnet sich durch eine sehr einfache Installation aus, ermöglicht es die sanitären Einrichtungen unangetastet zu lassen und die Badezimmerausstattungen mit sorgfältig ausgesuchten und stilvollen Objekten und mit Vorteilen von einem wirtschaftlichen Standpunkt aus gesehen schnell zu ersetzen.

Auf diese Weise wird es möglich das Badezimmerambiente in aller Ruhe zu erneuern.

"Léger" est une état d'âme, un mode de vie. C'est la capacité de trouver naturellement des solutions simples, en harmonie avec l'atmosphère environnante.

Cette collection, caractérisée par une grande facilité d'installation, permet de laisser intacts les installations sanitaires, remplaçant rapidement les équipements par des objets aux lignes parfaites et avantageux sur le plan économiques.

Ceci permet de rénover l'espace toilettes de façon habile et en totale sérénité.

34



35

MascalzoneLight MascalzoneLight

Art. E114LV641
Lavabo parete/appoggio cm 65x45
Art. I114AC011
porta asciugamani frontale
Art. E114CLXX1
colonna

Art. E114LV641
Washbasin
wall hung/countertop cm 65x45
Art. I114AC011
frontal towel rail
Art. E114CLXX1
pedestal



Art. E114VSLM1

Vaso Light scarico terra cm 35x49

Art. E114BDLM1

Bidet Light monoforo cm 35x49

Art. E114VSLM1

Wc Light floor drain cm 35x49

Art. E114BDLM1

Bidet Light one hole cm 35x49



Eames House Bird:

Non molti sanno che non furono gli Eames a disegnare la statuetta, ma essa è parte della loro collezione di oggetti. Si tratta infatti di un "attira-corvi" che i due acquistarono nel 1940 da un artigiano dell'Illinois, Charles Perdek, che realizzava richiami e trappole in legno dalle forme semplici, ma intrisi di folklore e di tradizione, per salvare i raccolti dei contadini. Sin dai primi anni '50 l'insolito manufatto campeggiava nel salotto degli Eames ad accogliere ospiti e amici, ma fu soltanto quando Charles Eames lo incluse nel suo scatto pubblicitario per le celebri Eames Wire Chairs che acquistò la sua fama; come se si trovasse nel suo habitat, in una foresta di ferro dalle forme geometriche, la silhouette "piena" del volatile, giustapposta ai "vuoti" formati dalla griglia di sedie, raccolse inaspettato consenso e clamore.

Only few people know that it wasn't the Eames to design the statuette, but it is just part of their collection. It is in fact a bird-trap that the couple bought in 1940 from Charles Perdek, an artisan from Illinois, who used to build simple shaped, wooden traps pervaded with folklore and tradition in order to save the farmers harvests. Since the beginning of the 50s, this unusual artefact stood in the Eames' living room to welcome guests and friends. It is only after Charles Eames included it in his photograph for the famous Eames Wire Chairs that it became a celebrity. The "full" silhouette of the bird, in contrast with the "voids" shaped by the grid of chairs, as if it was flying in his own habitat, a geometrical, iron forest, was successful beyond any expectation.

Viele wissen nicht, dass nicht die Eames die Statuette entwarfen, sondern dass sie ein Stück ihrer Gegenstandensammlung ist. Sie ist in der Tat eine "Krähenattrappe", welche die beiden 1940 von einem Handwerker aus Illinois, Namens Charles Perdek erwarben und welcher angeblich Lockrufe und Fallen aus Holz, mit einfachen Formen, doch voller Folklore und Tradition herstellte um die Ernte der Bauern zu retten. Seit den frühen 50er Jahren, stand das ungewöhnliche Artefakt im Wohnzimmer der Eames um Gäste und Freunde zu begrüßen. Aber nur als Charles Eames sie in seiner Werbung für die berühmten Eames Wire Chairs abbildete, kam sie zu ihrem Ruhm; so als ob sie sich in einem geometrischförmigen Stahlwald in ihrem Lebensraum befinden würde. Die prächtige Silhouette des Vogels, erregte zwischen den leeren Zwischenräumen der Stuhlmetalle unerwarteten Konsens und Aufsehen.

Peu de gens savent que ce ne furent pas les Eames qui dessinèrent la statuette, mais qu'elle faisait partie de leur collection d'objets. Il s'agit en effet d'un "leurre pour corbeaux" que le couple acheta en 1940 chez un artisan de l'Illinois, Charles Perdek, qui confectionnait des appâts et des pièges en bois, de formes simples, mais empreintes de folklore et de tradition, conçues pour sauvegarder les récoltes des paysans. Dès le début des années 50, l'étrange objet trônait dans le salon des Eames, accueillant les hôtes et les amis, mais ce fut seulement lorsque Charles Eames l'inclut dans les photos publicitaires pour les célèbres Eames Wire Chairs qu'il acquit sa célébrité; il semblait avoir trouvé son habitat naturel, dans une forêt de fer aux formes géométriques, et la silhouette "en plein" de l'oiseau sur les "vides" formés par les grilles des chaises, connut un succès retentissant.





Art. E114VSLM1
Vaso Light scarico terra
cm 35x49
Art. E114BDLM1
Bidet Light monoforo cm
35x49

Art. E114VSLM1
Wc Light floor drain cm
35x49
Art. E114BDLM1
Bidet Light one hole cm
35x49

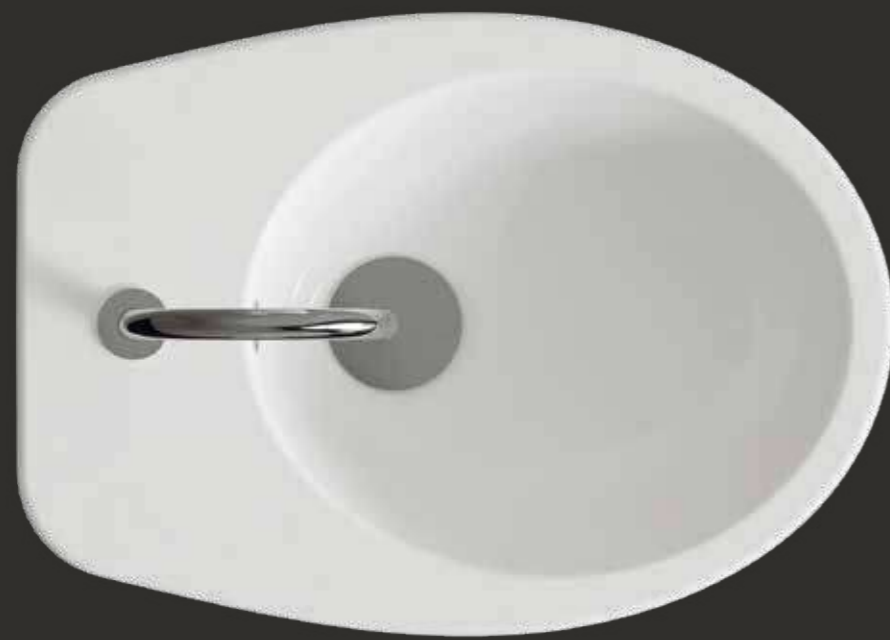
38

39

MascalzoneLight MascalzoneLight

Art. E114BDLM1
Bidet Light monoforo cm 35x49

Art. E114BDLM1
Bidet Light one hole cm 35x49



40



41

MascalzoneLight MascalzoneLight



Sella. Sgabello di Achille e Pier Giacomo Castiglioni:

Progettato nel 1957, Sella è una seduta "sempre in piedi", pensata come sgabello per telefono, un punto d'appoggio per brevi soste. Esempio del ready made più volte adottato dai fratelli Castiglioni, la seduta è costituita dalla sella in cuoio nero di una bicicletta da corsa. Questa, regolabile in altezza, è sostenuta da un tubolare in acciaio verniciato di rosa inserito in un basamento in fusione di ghisa dal diametro di 33 cm. La particolare forma a mezza sfera della base è bilanciata in modo tale da mantenere il corpo in un costante equilibrio dinamico.

Sella. Stool from Achille and Pier Giacomo Castiglioni:

Designed in 1957, Saddle is an "always standing" seat, designed as a phone-calling stool, as a support for short breaks. The seat is made of a black leather saddle from a racing bike, classical example of the ready-made often used by the Castiglioni brothers. The height of the saddle is adjustable, being topped on a pink-painted steel tube inserted in a cast-iron base 33 cm large in diameter. Its particular, half-spherical shape is poised in order to keep the body in a constant, dynamic balance.

Sella. Hocker von Achille und Pier Giacomo Castiglioni:

Sella wurde 1957 als ein Sattel - ein beträchtliches "immer stehendes" Sitzen - entworfen, welcher als Hocker für Telefongespräche oder als eine Sitzgelegenheit für kurze Pausen ausgedacht wurde. Als Beispiel für das mehrmals von den Brüdern Castiglioni benutzte Ready-made, besteht dieser Sitz aus einem schwarzen, ledernen Fahrradsattel eines Rennrades. Der Sattel ist in der Höhe verstellbar und auf einem rosa lackierten Stahlrohr aufgesetzt, welches in einem Sockel aus Gusseisen von 33 cm Durchmesser eingefügt ist. Die besondere Halbkugelform des Sockels ist so ausgewogen, dass der Körper in einem ständigen dynamischen Gleichgewicht aufrecht gehalten ist.

Sella. Tabouret d'Achille et Pier Giacomo Castiglioni:

Projeté en 1957, Sella est un siège "toujours debout", pensé comme un tabouret destiné au téléphone, un point d'appui pour des pauses brèves. Exemple du ready made souvent décliné par les frères Castiglioni, le siège est constitué de la selle en cuir noir d'une bicyclette de course. Cette dernière, de hauteur réglable, est soutenue par un tube en acier peint en rose inséré dans une base en fonte de 33 cm de diamètre. La forme particulière en demi sphère est conçue pour maintenir le corps en parfait équilibre dynamique.

42

Art. E114LV641
Lavabo parete/appoggio cm 65x45
Art. I114AC011
porta asciugamani frontale
Art. E114CLXX1
colonna

Art. E114LV641
Washbasin wall hung/countertop cm 65x45
Art. I114AC011
frontal towel rail
Art. E114CLXX1
pedestal



43

MascalzoneLight/MascalzoneLight

Mascalzone

01. Lavabo cm [65x45](#)

01. Washbasin cm [65x45](#)

02. Vaso scarico terra / parete cm [35x48](#)

02. Wc floor / wall drain cm [35x48](#)

03. Bidet cm [35x48](#)

03. Bidet cm [35x48](#)

04. Vaso sospeso cm [35x48](#)

04. Wall hung Wc cm [35x48](#)

05. Bidet sospeso cm [35x48](#)

05. Wall hung Bidet cm [35x48](#)

06. Vaso Light scarico terra cm [35x49](#)

06. Light Wc floor drain cm [35x49](#)

06. Bidet Light cm [35x49](#)

06. Light Bidet cm [35x49](#)

01



02



03



04



05



06



07



F50

Il modo di interagire con un ambiente fisico è strutturato in base a schemi, nella maggior parte dei casi molto semplici, che noi trasferiamo alla sfera della percezione e del pensiero. La nostra mente tuttavia, riconosce anche immagini strutturalmente complesse, nelle quali sono evidenti pieghe, torsioni, deformazioni, che permettono di attingere ad un linguaggio poetico come il paradosso, assunto in questa circostanza, come filtro attraverso il quale rileggere la tradizione ceramica senza negarla, anzi, evitando di cadere in facili estremismi e boriose provocazioni. Una serie di oggetti, concepiti nel rispetto della materia che li compone, omaggiano la tradizione con la loro semplicità ma, contemporaneamente, mostrano un'inquietudine di fondo, dovuta alle contraddizioni immanenti statico-dinamico, pesante-leggero, pieno-vuoto, che si palesano al mutare del punto di vista.

The way we interact with our physical environment is structured around schemes—for the most part very simple schemes, that we transfer to the spheres of perception and thought. Our mind are quite capable of recognizing even structurally complex images in which folds, twists and distortions are evident. The mind can link to poetic linguistic devices such as a paradox. Under these circumstances the paradox acts as the filter through which we can re-examine the ceramics tradition without denying it, and more importantly, avoiding the pitfall of easy extremes and pompous provocations. A series of objects, conceived as respectful of the materials from which they are created, that honor tradition with their simplicity but, at the same time, display a basic restlessness, the result of their intrinsic static/dynamic, light/heavy, full/empty contradictions which seem to be in interplay depending on viewpoint.



49

F50F60

Art.08VSNM1
Vaso scarico terra/parete
cm 37x56
Art.08BDNM1
Bidet monoforo cm 37x56

Art.08VSNM1
Wc floor/wall drain cm
37x56
Art.08BDNM1
Bidet one hole cm 37x56





50

Art.08VSNM1
Vaso scarico terra/parete
cm 37x56
Art.08BDNM1
Bidet monoforo cm 37x56

Art.08VSNM1
Wc floor/wall drain cm
37x56
Art.08BDNM1
Bidet one hole cm 37x56

Art.08BDNM1
Bidet monoforo cm 37x56

Art.08BDNM1
Bidet one hole cm 37x56



Art.08VSNM1
Vaso scarico terra/parete
cm 37x56

Art.08VSNM1
Wc floor/wall drain cm
37x56



51

F50F60

Il lavabo presentato in questa pagina può essere installato a parete, o in appoggio su un piano di qualsiasi natura, ad esempio in pietra o legno.

The basin presented on this page is ready to be installed wall hung, or on bench of any kind, such as stone or wood.

Art.08CN781
Lavabo cm 70x48

Art.08AC011
Porta asciugamani

Art.08VSMT1
Vaso monoblocco scarico
terra/parete cm 37x69

Art.08CSMB1
Carter in ceramica

Art.08BDNM1
Bidet monoforo cm 37x56

Art.08CN781
Washbasin cm 70x48

Art.08AC011
Towel rail

Art.08VSMT1
Monoblock wc floor/wall
drain cm 37x69

Art.08CSMB1
Ceramic Carter

Art.08BDNM1
Bidet one hole cm 37x56



52

53

F50 950

Art.08VSMT1
Vaso monoblocco scarico terra/parete cm [37x69](#)
Art.08CSMB1
Carter in ceramica
Art.08BDNM1
Bidet monoforo cm [37x56](#)

Art.08VSMT1
Monoblock wc floor/wall drain cm [37x69](#)
Art.08CSMB1
Ceramic Carter
Art.08BDNM1
Bidet one hole cm [37x56](#)

54

55

F50F60





Art.08VSMT1
Vaso monoblocco scarico
terra/parete cm 37x69
Art.08CSMB1
Carter in ceramica
Art.08BDNM1
Bidet monoforo cm 37x56

Art.08VSMT1
Monoblock wc floor/wall
drain cm 37x69
Art.08CSMB1
Ceramic Carter
Art.08BDNM1
Bidet one hole cm 37x56



56



Art.08CN781
Lavabo cm 70x48
Art.08AC011
Porta asciugamani

Art.08CN781
Washbasin cm 70x48
Art.08AC011
Towel rail



57

F50F60

Il lavabo presentato in questa pagina può essere installato a parete, o in appoggio su un piano di qualsiasi natura, ad esempio in pietra o legno.

The basin presented on this page is ready to be installed wall hung, or on bench of any kind, such as stone or wood.



58

Il lavabo presentato in questa pagina può essere installato a parete, o in appoggio su un piano di qualsiasi natura, ad esempio in pietra o legno.

The basin presented on this page is ready to be installed wall hung, or on bench of any kind, such as stone or wood.

59

Art.08CN781

Lavabo cm 70x48

Art.08AC011

Porta asciugamani

F50F60

Art.08CN781

Washbasin cm 70x48

Art.08AC011

Towel rail

60

Art.08VSSP1
Vaso sospeso cm 37x56
Art.08BDSP1
Bidet sospeso cm 37x56

Art.08VSSP1
Wall hung wc cm 37x56
Art.08BDSP1
Wall hung bidet cm 37x56

61

F50 390





62

Art.08VSSP1
Vaso sospeso cm [37x56](#)
Art.08BDSP1
Bidet sospeso cm [37x56](#)

Art.08VSSP1
Wall hung wc cm [37x56](#)
Art.08BDSP1
Wall hung bidet cm [37x56](#)



63

F50F60



Art.08CN351
Lavabo cm 35x39

Art.08CN351
Washbasin cm 35x39



64



65

F50F50



66



67

F50F60

Art.108CN491
Lavabo cm 45x49

Art.108CN491
Washbasin cm 45x49



Art.08CN571
Lavabo cm 57x39

Art.08CN571
Washbasin cm 57x39

68

Nella pagina seguente
Next page

Art.08CN651
Lavabo cm 65x49

Art.08CN651
Washbasin cm 65x49



69

F50F60

F50 Console F50 Furniture Washbasin

Comfort e vivibilità dell'ambiente bagno sono le linee guida seguite per realizzare una gamma di lavabi in grado di soddisfare le più disparate esigenze dell'utente finale. La collezione comprende pezzi di ogni misura, da quelli piccoli, in grado di ottimizzare e di sfruttare al meglio lo spazio a disposizione, fino a quelli di ampie dimensioni, per arredare con stile i vostri ampi spazi: funzionalità e design, un connubio destinato a realizzare l'arredo bagno ideale. Caratteristica delle consolle è la possibilità di poter essere installate a parete o ad incasso.

Comfort and practicality of the bathroom are the guidelines followed to create a range of washbasins to meet the various needs of the end user. The collection includes pieces of all sizes, from small ones able to optimize and make the most of available space, to very large, to furnish a stylish way to your large spaces: function and design, a combination designed to achieve the ideal bathroom furniture. Characteristic of the consoles is the ability to be installed both wall hung or recessed.



72



73

F50consolleF50furniturewashbasin

Art.08CN501
Lavabo cm 50x39
Art.08AC021
Porta asciugamani

Art.08CN501
Washbasin cm 50x39
Art.08AC021
Towel rail

Il lavabo presentato in questa pagina può essere installato a parete, o incassato su un piano di qualsiasi natura, ad esempio in pietra o legno.

The basin presented on this page is ready to be installed wall hung, or recessed on bench of any kind, such as stone or wood.

Art.08CN601
Lavabo cm 60x39

Art.08AC031
Porta asciugamani

Il lavabo presentato in questa pagina può essere installato a parete, o incassato su un piano di qualsiasi natura, ad esempio in pietra o legno.

Art.08CN601
Washbasin cm 60x39

Art.08AC031
Towel rail

The basin presented on this page is ready to be installed wall hung, or recessed on bench of any kind, such as stone or wood.



74

Art.08CN701
Lavabo cm 70x39

Il lavabo presentato in questa pagina può essere installato a parete, o incassato su un piano di qualsiasi natura, ad esempio in pietra o legno.

Art.08CN701
Washbasin cm 70x39

The basin presented on this page is ready to be installed wall hung, or recessed on bench of any kind, such as stone or wood.



75

F50consolleF50furniturewashbasin



76

Art.08CN831
Lavabo cm [80x39](#)

Art.08CN831
Washbasin cm [80x39](#)

Il lavabo presentato in questa pagina può essere installato a parete, o incassato su un piano di qualsiasi natura, ad esempio in pietra o legno.

The basin presented on this page is ready to be installed wall hung, or recessed on bench of any kind, such as stone or wood.



77

Art.08CN901
Lavabo cm [90x39](#)

Art.08CN901
Washbasin cm [90x39](#)

Il lavabo presentato in questa pagina può essere installato a parete, o incassato su un piano di qualsiasi natura, ad esempio in pietra o legno.

The basin presented on this page is ready to be installed wall hung, or recessed on bench of any kind, such as stone or wood.



78

79

F50consolleF50furniturewashbasin

Art.08CN101
Lavabo cm 100x39

Art.08CN101
Washbasin cm 100x39

Il lavabo presentato in questa pagina può essere installato a parete, o incassato su un piano di qualsiasi natura, ad esempio in pietra o legno.

The basin presented on this page is ready to be installed wall hung, or recessed on bench of any kind, such as stone or wood.



Art.08CN421
 Lavabo cm 90X42
Art.08AC041
 Porta asciugamani
Art.08VSSP1
 Vaso sospeso cm 37x56
Art.08BDSP1
 Bidet sospeso cm 37x56

81

F50consolleF50furniturewashbasin

Art.08CN421
 Washbasin cm 90X42
Art.08AC041
 Towel rail
Art.08VSSP1
 Wall hung wc cm 37x56
Art.08BDSP1
 Wall hung bidet cm 37x56

Il lavabo presentato in questa pagina può essere installato a parete, o incassato su un piano di qualsiasi natura, ad esempio in pietra o legno.

The basin presented on this page is ready to be installed wall hung, or recessed on bench of any kind, such as stone or wood.

F50 Special

Il modo di interagire con un ambiente fisico è strutturato in base a schemi, nella maggior parte dei casi molto semplici, che noi trasferiamo alla sfera della percezione e del pensiero. La nostra mente tuttavia, riconosce anche immagini strutturalmente complesse, nelle quali sono evidenti pieghe, torsioni, deformazioni, che permettono di attingere ad un linguaggio poetico come il paradosso, assunto in questa circostanza, come filtro attraverso il quale rileggere la tradizione ceramica senza negarla, anzi, evitando di cadere in facili estremismi e boriose provocazioni. Una serie di oggetti, concepiti nel rispetto della materia che li compone, omaggiano la tradizione con la loro semplicità ma, contemporaneamente, mostrano un'inquietudine di fondo, dovuta alle contraddizioni immanenti statico-dinamico, pesante-leggero, pieno-vuoto, che si palesano al mutare del punto di vista.

The way we interact with our physical environment is structured around schemes—for the most part very simple schemes, that we transfer to the spheres of perception and thought. Our mind are quite capable of recognizing even structurally complex images in which folds, twists and distortions are evident. The mind can link to poetic linguistic devices such as a paradox. Under these circumstances the paradox acts as the filter through which we can re-examine the ceramics tradition without denying it, and more importantly, avoiding the pitfall of easy extremes and pompous provocations. A series of objects, conceived as respectful of the materials from which they are created, that honor tradition with their simplicity but, at the same time, display a basic restlessness, the result of their intrinsic static/dynamic, light/heavy, full/empty contradictions which seem to be in interplay depending on viewpoint.



84



85

F50 Special

Art. 15VSNM1

Vaso scarico **RIMLESS**
terra/parete cm 34x51

Art. 15BDNM1

Bidet monoforo cm 34x51

Art. 15VSNM1

Wc **RIMLESS** floor/wall
drain cm 34x51

Art. 15BDNM1

Bidet one hole cm 34x51

86

87

F50specia / F50special



Il nuovo concetto di scarico senza brida con ugelli laterali e binario di scorrimento dell'acqua fornisce un risciacquo completo e sicuro della vasca con soli 4,5/3 litri d'acqua. L'eliminazione della brida permette inoltre un'operazione di pulizia del pezzo più semplice ed igienica evitando il problema dell'accumulo di sporcizia e batteri presente nei vecchi sistemi di scarico.

Copriwater con sistema frizionato a rilascio progressivo del sedile e cerniere a sgancio rapido.

New concept of flushing without rim. The water flow is guided by two lateral jets, They provides a complete and safe clean of the toilet using only 4.5 / 3 liters of water. The elimination of the rim allows also a more simple and hygienic cleaning of the piece, avoiding the problem of the accumulation of dirt and bacteria present in the old rim systems.

System with progressive slow motion closing of the seat and quick release hinges.





Il lavabo presentato in questa pagina può essere installato a parete, o incassato su un piano di qualsiasi natura, ad esempio in pietra o legno.

The basin presented on this page is ready to be installed wall hung, or recessed on bench of any kind, such as stone or wood.

Art.08CN011
Lavabo cm 85X42
Art.08AC051
Porta asciugamani

Art.08CN011
Washbasin cm 85X42
Art.08AC051
Towel rail

90

Art.15VSSP1
Vaso sospeso **RIMLESS** cm 34x51
Art.15BDSP1
Bidet sospeso cm 34x51

Art.08VSSP1
Wall hung wc **RIMLESS** cm
34x51
Art.15BDSP1
Wall hung bidet cm 34x51



91

F50-specia F50-specia



Art.08CN011
 Lavabo cm 85X42
Art.08AC051
 Porta asciugamani
Art.15VSSP1
 Vaso sospeso **RIMLESS** cm 34x51
Art.15BDSP1
 Bidet sospeso cm 34x51

Art.08CN011
 Washbasin cm 85X42
Art.08AC051
 Towel rail
Art.08VSSP1
 Wall hung wc **RIMLESS** cm 34x51
Art.15BDSP1
 Wall hung bidet cm 34x51

92



93

F50special F50special



Art.08CN131
Lavabo cm 130X42

Art.08CN131
Washbasin cm 130X42

Il lavabo presentato in questa pagina può essere installato a parete, o incassato su un piano di qualsiasi natura, ad esempio in pietra o legno.

The basin presented on this page is ready to be installed wall hung, or recessed on bench of any kind, such as stone or wood.



F50 Small

Il modo di interagire con un ambiente fisico è strutturato in base a schemi, nella maggior parte dei casi molto semplici, che noi trasferiamo alla sfera della percezione e del pensiero. La nostra mente tuttavia, riconosce anche immagini strutturalmente complesse, nelle quali sono evidenti pieghe, torsioni, deformazioni, che permettono di attingere ad un linguaggio poetico come il paradosso, assunto in questa circostanza, come filtro attraverso il quale rileggere la tradizione ceramica senza negarla, anzi, evitando di cadere in facili estremismi e boriose provocazioni. Una serie di oggetti, concepiti nel rispetto della materia che li compone, omaggiano la tradizione con la loro semplicità ma, contemporaneamente, mostrano un'inquietudine di fondo, dovuta alle contraddizioni immanenti statico-dinamico, pesante-leggero, pieno-vuoto, che si palesano al mutare del punto di vista.

The way we interact with our physical environment is structured around schemes—for the most part very simple schemes, that we transfer to the spheres of perception and thought. Our mind are quite capable of recognizing even structurally complex images in which folds, twists and distortions are evident. The mind can link to poetic linguistic devices such as a paradox. Under these circumstances the paradox acts as the filter through which we can re-examine the ceramics tradition without denying it, and more importantly, avoiding the pitfall of easy extremes and pompous provocations. A series of objects, conceived as respectful of the materials from which they are created, that honor tradition with their simplicity but, at the same time, display a basic restlessness, the result of their intrinsic static/dynamic, light/heavy, full/empty contradictions which seem to be in interplay depending on viewpoint.



98

99

F50small F50small



100

101

F50small/F50small



Art.12VSSP1
Vaso sospeso cm 35x50
Art.12BDSP1
Bidet sospeso cm 35x50

Art.12VSSP1
Wall hung wc cm 35x50
Art.12BDSP1
Wall hung bidet cm 35x50

Art. 12VSSP1
Vaso sospeso cm 35x50
Art. 12BDSP1
Bidet sospeso cm 35X50
Art. 12LV601
Lavabo cm 60X40

Art. 12VSSP1
Wall hung wc cm 35X50
Art. 12BDSP1
Wall hung bidet cm 35X50
Art. 12LV601
Washbasin cm 60X40

Il lavabo presentato in questa pagina può essere installato a parete, o in appoggio su un piano di qualsiasi natura, ad esempio in pietra o legno.

The basin presented on this page is ready to be installed wall hung, or on bench of any kind, such as stone or wood.



102



103

F50small/F50.5



104

Art. 12LV601
Lavabo cm 60X40

Il lavabo presentato in questa pagina può essere installato a parete, o in appoggio su un piano di qualsiasi natura, ad esempio in pietra o legno.

Art. 12LV601
Washbasin cm 60X40

The basin presented on this page is ready to be installed wall hung, or on bench of any kind, such as stone or wood.



105

F50small/F50small



106

Art.12VSNM1

Vaso terra cm 35x52

Art.12BDNM1

Bidet terra cm 35X52

Art.12LV601

Lavabo cm 60X40

Art.08AC021

Porta asciugamani

Art.12VSNM1

Back to wall wc cm 35X52

Art.12BDNM1

Back to wall bidet cm 35X52

Art.12LV601

Washbasin cm 60X40

Art.08AC021

Towel rail

107

F50small/F50small





108



109

F50small/F50small

Art.12VSNM1

Vaso terra cm [35x52](#)

Art.12BDNM1

Bidet terra cm [35x52](#)

Art.12LV601

Lavabo cm [60x40](#)

Art.12AC011

Porta asciugamani

Art.12VSNM1

Back to wall wc cm [35x52](#)

Art.12BDNM1

Back to wall bidet cm [35x52](#)

Art.12LV601

Washbasin cm [60x40](#)

Art.12AC011

Towel rail

Il lavabo presentato in questa pagina può essere installato a parete, o in appoggio su un piano di qualsiasi natura, ad esempio in pietra o legno.

The basin presented on this page is ready to be installed wall hung, or on bench of any kind, such as stone or wood.



110



111

F50small/F50small





112



113

F50small/F50small/

Art.12VSMT1
Vaso monoblocco cm 35x64
Art.12BDNM1
Bidet terra cm 35X52
Art.12CSMB1
Cassetta monoblocco

Art.12VSMT1
Monoblock wc cm 35X64
Art.12BDNM1
Back to wall bidet cm 35X52
Art.12CSMB1
Cistern mb



114

115

F50small/F50small

Art.12LV601
Lavabo cm 60X40
Art.12CLXX1
Colonna per lavabo

Art.12LV601
Washbasin cm 60X40
Art.12CLXX1
Pedestal

F-50

- 01. Lavabo cm 35
01. Washbasin cm 35
- 02. Lavabo cm 57
02. Washbasin cm 57
- 03. Lavabo cm 45
03. Washbasin cm 45
- 04. Lavabo cm 65
04. Washbasin cm 65
- 05. Lavabo cm 70
05. Washbasin cm 70

- 06. Vaso scarico terra / parete cm 56
06. Wc floor / wall drain cm 56

- 07. Bidet cm 56
07. Bidet cm 56

- 08. Vaso monoblocco cm 69
08. Monoblock Wc cm 69

- 09. Vaso sospeso vm 56
09. Wall hung Wc cm 56

- 10. Bidet sospeso cm 56
10. Wall hung Bidet cm 56

Consolle Rettangolari
Edge Washbasin

- 11. Lavabo cm 50
11. Washbasin cm 50

- 12. Lavabo cm 60
12. Washbasin cm 60

- 13. Lavabo cm 70
13. Washbasin cm 70

- 14. Lavabo cm 80
14. Washbasin cm 80

- 15. Lavabo cm 90
15. Washbasin cm 90

- 16. Lavabo cm 100
16. Washbasin cm 100

F50 Special

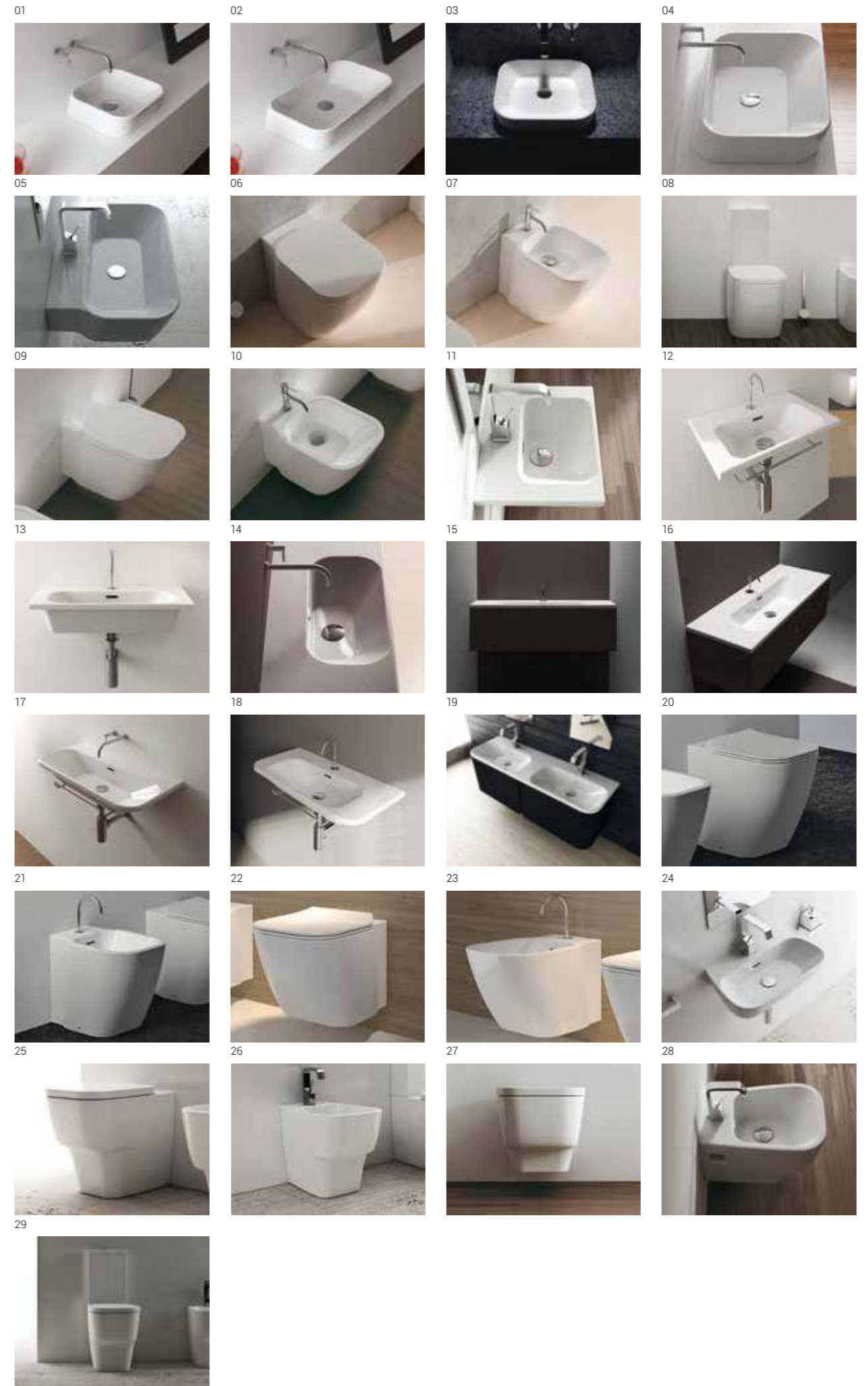
- 17. Lavabo cm 85
17. Washbasin cm 85

- 18. Lavabo cm 90
18. Washbasin cm 90

- 19. Lavabo cm 130
19. Washbasin cm 130
- 20. Vaso scarico RIMLESS terra / parete cm 51
20. Wc RIMLESS floor / wall drain cm 51
- 21. Bidet cm 51
21. Bidet cm 51
- 22. Vaso RIMLESS sospeso vm 51
22. Wall hung Wc RIMLESS cm 51
- 23. Bidet sospeso cm 51
23. Wall hung Bidet cm 51

F50 Small
F50 Small

- 24. Lavabo cm 60
24. Washbasin cm 60
- 25. Vaso scarico terra / parete cm 52
25. Wc floor / wall drain 52
- 26. Bidet cm 52
26. Bidet cm 52
- 27. Vaso sospeso cm 50
27. Wall hung wc cm 50
- 28. Bidet sospeso cm 50
28. Wall hung bidet cm 50
- 29. Vaso monoblocco cm 64
29. Monoblock Wc cm 64



Foglia Small

Forme emozionali per interpretare suggestioni, idee e vitalità legate al paesaggio mediterraneo e alla sua classicità.

Una collezione dettata dalla volontà di recuperare valori quali design, storia e qualità, per meglio caratterizzare l'ambiente bagno.

E' questa la sintesi del progetto, dare nuovi impulsi all'equilibrio tra forma e contenuto, tra natura e spirito.

Il sanitario Foglia trova nella forma originale nuova ispirazione naturale, reinventando la sua funzione di elemento corporeo destinato a confrontarsi con i caratteri dell'acqua e della luce.

Gli oggetti si integrano come valore aggiunto al bagno e diventano parte attiva dello scenario, non più solo "accessori" di contorno, ma forme vive, strumenti estetici delegati a comunicare, rendendo vivo uno spazio di natura individuale.

Emotional forms to interpret suggestions, ideas and vitality related to the Mediterranean landscape and its classicism.

A collection dictated by the desire to restore values such as design, history and quality, to better characterize the bathroom.

This is the outcome of the project, to give new impulses to the balance between form and content, nature and spirit.

Foglia finds in its original form new nature-inspiration, reinventing its role as a body element to deal with the characters of water and light.

The objects are integrated as a value added to the bath and become an active part of the scenario, not only "accessories" on the side, but living forms, delegates aesthetic tools to communicate, making a living space of individual nature.



120

Nella pagina introduttiva
On cover page

Art.09VS511

Vaso *small* scarico terra/
parete cm 51

Art.09BD511

Bidet *small* monoforo cm 51

Art.09CN851

Lavabo consolle cm 85

Art.09AC011

Porta asciugamani frontale

Art.09AC021

Porta asciugamani laterale

Art.09VS511

Wc *small* floor/wall drain
cm 51

Art.09BD511

Bidet *small* one hole cm 51

Art.09CN851

Washbasin console cm 85

Art.09AC011

Frontal towel rail

Art.09AC021

Side towel rail

Il lavabo presentato in questa pagina può essere installato a parete, su colonna, o in appoggio su un piano di qualsiasi natura, ad esempio in pietra o legno.

The basin presented on this page is ready to be installed wall hung, on column, or on bench of any kind, such as stone or wood.

121

Fogliasmall/Fogliasmall

Art.09CN011

Lavabo cm 61x50

Art.09AC011

Porta asciugani frontale

Art.09CN011

Washbasin cm 61x50

Art.09AC011

Frontal towel rail



Art.09CN011

Lavabo cm 61x50

Art.09CLNM1

Colonna in ceramica

Art.09CN011

Washbasin cm 61x50

Art.09CLNM1

Pedestal





Art.09VS511
Vaso *small* scarico terra/
parete cm 51

Art.09BD511
Bidet *small* monoforo cm 51

Art.09VS511
Wc *small* floor/wall drain
cm 51

Art.09BD511
Bidet *small* one hole cm 51



122

Art.09CN031
Lavabo consolle bacino
sinistro cm 75

Art.09AC011
Porta asciugamani frontale
(*opzionale* porta asciugamani laterale)

Art.09CN031
Washbasin left sink cm 75

Art.09AC011
Frontal towel rail
(*optional* side towel rail)

123

Foglia small/Foglia small

Art.09CN021
Lavabo consolle bacino
destro cm 75

Art.09AC011
Porta asciugamani frontale
(*opzionale* porta asciugamani laterale)

Art.09CN021
Washbasin right sink cm 75

Art.09AC011
Frontal towel rail
(*optional* Side towel rail)



Foglia Medium

Forme emozionali per interpretare suggestioni, idee e vitalità legate al paesaggio mediterraneo e alla sua classicità.

Una collezione dettata dalla volontà di recuperare valori quali design, storia e qualità, per meglio caratterizzare l'ambiente bagno.

E' questa la sintesi del progetto, dare nuovi impulsi all'equilibrio tra forma e contenuto, tra natura e spirito.

Il sanitario Foglia trova nella forma originale nuova ispirazione naturale, reinventando la sua funzione di elemento corporeo destinato a confrontarsi con i caratteri dell'acqua e della luce.

Gli oggetti si integrano come valore aggiunto al bagno e diventano parte attiva dello scenario, non più solo "accessori" di contorno, ma forme vive, strumenti estetici delegati a comunicare, rendendo vivo uno spazio di natura individuale.

Emotional forms to interpret suggestions, ideas and vitality related to the Mediterranean landscape and its classicism.

A collection dictated by the desire to restore values such as design, history and quality, to better characterize the bathroom.

This is the outcome of the project, to give new impulses to the balance between form and content, nature and spirit.

Foglia finds in its original form new nature-inspiration, reinventing its role as a body element to deal with the characters of water and light.

The objects are integrated as a value added to the bath and become an active part of the scenario, not only "accessories" on the side, but living forms, delegates aesthetic tools to communicate, making a living space of individual nature.



126

127

Fogliamedium Fogliamedium

Nella pagina introduttiva
On cover page

Art.09VS531

Vaso *medium* scarico terra/
parete cm 52

Art.09BD531

Bidet *medium* monoforo
cm 52

Art.10LV491

Lavabo Misura cm 30x49

Art.09VS531

Wc *medium* floor/wall drain
cm 52

Art.09BD531

Bidet *medium* one hole cm
52

Art.10LV491

Washbasin Misura cm
30x49



128

Art.09VS531

Vaso *medium* scarico terra/
parete cm 52

Art.09BD531

Bidet *medium* monoforo
cm 52

Art.09VS531

Wc *medium* floor/wall drain
cm 52

Art.09BD531

Bidet *medium* one hole cm
52

129

FogliamediumFogliamedium



Art.09VS531

Vaso *medium* scarico terra/
parete cm 52

Art.09BD531

Bidet *medium* monoforo
cm 52

Art.09VS531

Wc *medium* floor/wall drain
cm 52

Art.09BD531

Bidet *medium* one hole cm
52



130

131

Il nuovo concetto di scarico senza brida con ugelli laterali e binario di scorrimento dell'acqua fornisce un risciacquo completo e sicuro della vasca con soli 4,5/3 litri d'acqua. L'eliminazione della brida permette inoltre un'operazione di pulizia del pezzo più semplice ed igienica evitando il problema dell'accumulo di sporcizia e batteri presente nei vecchi sistemi di scarico.

Copriwater con sistema frizionato a rilascio progressivo del sedile e cerniere a sgancio rapido.

New concept of flushing without rim. The water flow is guided by two lateral jets, They provides a complete and safe clean of the toilet using only 4.5 / 3 liters of water. The elimination of the rim allows also a more simple and hygienic cleaning of the piece, avoiding the problem of the accumulation of dirt and bacteria present in the old rim systems.

System with progressive slow motion closing of the seat and quick release hinges.

FogliamediumFogliamedium



132

133

FogliamediumFogliamedium

Art.09VSNR1
Vaso scarico **RIMLESS**
terra/parete cm 36x52
Art.09CW531
Copriwater ammortizzato
e cerniere a sgancio rapido

Art.09VSNR1
Wc **RIMLESS** floor/wall
drain cm 36x52
Art.09CW531
Coverseat shock absorber
with quick-release hinges



134

135

Fogliamedium Fogliamedium

Nella pagina introduttiva
On cover page

Art.09VSSM1

Vaso *medium* sospeso
cm 52

Art.09BDSM1

Bidet *medium* sospeso
cm 52

Art.09CN851

Lavabo consolle cm 85

Art.09AC011

Porta asciugamani frontale

Art.09VSSM1

Wall hung wc *medium*
cm 52

Art.09BDSM1

Wall hung bidet *medium*
cm 52

Art.09CN851

Washbasin console cm 85

Art.09AC011

Frontal towel rail

136

Art.09VSSM1
Vaso *medium* sospeso
cm 52
Art.09BDSM1
Bidet *medium* sospeso
cm 52

Art.09VSSM1
Wall hung wc *medium*
cm 52
Art.09BDSM1
Wall hung bidet *medium*
cm 52

137

FogliamediumFogliamedium



Art.09VSSM1
Vaso *medium* sospeso
cm 52
Art.09BDSM1
Bidet *medium* sospeso
cm 52

Art.09VSSM1
Wall hung wc *medium*
cm 52
Art.09BDSM1
Wall hung bidet *medium*
cm 52



138



139

FogliamediumFogliamedium



140

141

FogliamediumFogliamedium

Il nuovo concetto di scarico senza brida con ugelli laterali e binario di scorrimento dell'acqua fornisce un risciacquo completo e sicuro della vasca con soli 4,5/3 litri d'acqua. L'eliminazione della brida permette inoltre un'operazione di pulizia del pezzo più semplice ed igienica evitando il problema dell'accumulo di sporcizia e batteri presente nei vecchi sistemi di scarico.

Copriwater con sistema frizionato a rilascio progressivo del sedile e cerniere a sgancio rapido.

New concept of flushing without rim. The water flow is guided by two lateral jets, They provides a complete and safe clean of the toilet using only 4.5 / 3 liters of water. The elimination of the rim allows also a more simple and hygienic cleaning of the piece, avoiding the problem of the accumulation of dirt and bacteria present in the old rim systems.

System with progressive slow motion closing of the seat and quick release hinges.

Art.09VSSR1
Vaso sospeso RIMLESS cm 36x52

Art.09VSSR1
Wall hung wc RIMLESS cm 36x52



142

143

FogliamediumFogliamedium



Art.09VSMM1
Vaso monoblocco scarico terra/parete
Art.09CSMM1
Cassetta monoblocco
Art.09BD531
Bidet monoforo cm 52_Medium

Art.09VSMM1
Wc monoblock floor/wall drain
Art.09CSMM1
Cistern for close coupled monoblock
Art.09BD531
Bidet one hole cm 52_Medium

Foglia Large [Scarico traslato Adjustable flush system]

La collezione si arricchisce di una importante innovazione tecnologica che ne permette l'installazione senza dovere modificare gli impianti idraulici esistenti. I vecchi impianti riportano uno scarico con distanza centro foro parete tra i 60 e i 220 mm., il nostro vaso senza doverne modificare il suo piacevole aspetto estetico, può essere installato in una di queste situazioni mediante l'utilizzo di 3 diverse curve tecniche; anche l'ingresso dell'acqua può essere agevolato mediante l'utilizzo di un raccordo eccentrico.

Il bidet grazie ad un ampliamento dello spazio tra le sue pareti posteriori permette di ospitare al suo interno i vecchi impianti idraulici nascondendoli alla vista senza dover sostenere spese per il rifacimento degli stessi.

Queste soluzioni sono quindi ideali per la ristrutturazione di vecchi bagni, senza rinunciare alla bellezza del design.

The collection is enriched with an important technological innovation that allows installation without having to modify the existing plumbing.

Old installations reported a drain hole in the wall with a center distance between 60 and 220 mm, our wc without having to change its visual appearance, can be installed in one of these situations through the use of three different elbow pipe; also the entrance of water can be facilitated by the use of an eccentric fitting.

The bidet, thanks to a widening of the space between its rear walls can accommodate inside the old plumbing out of sight without having to pay for the reconstruction of the same.

These solutions are ideal for the renovation of old bathrooms and without sacrificing the beauty of the design.



146

Art.09CN851
Lavabo consolle cm 85
Art.09AC021
Porta asciugamani laterale
Art.09AC011
Porta asciugamani frontale

Art.09CN851
Washbasin console cm 85
Art.09AC021
Side towel rail
Art.09AC011
Frontal towel rail

Art.09VS551
Vaso cm 55 scarico
terra/parete Large
Art.09BD551
Bidet monoforo cm 55 Large

Art.09VS551
Wc cm 55 floor/wall drain
Large
Art.09BD551
Bidet one hole cm 55 Large

147



FogliaLargeFogliaLarge

* Il porta asciugamani frontale può essere installato sui lavabi Foglia cm 61 - 75 - 85, in alternativa o in aggiunta a questo è possibile installare un porta asciugamani laterale nei lavabi cm 75 - 85.

* Frontal towel rail can be installed on the Foglia washbasins cm 61 - 75 - 85, alternatively or in addition to this you can install a side towel rail in washbasins cm 75 - 85.

Art.09CN851
Lavabo consolle cm 85
Art.09AC011
Porta asciugamani frontale*

Art.09CN851
Washbasin console cm 85
Art.09AC011
Frontal towel rail*

Art.09CN851
Lavabo consolle cm 85
Art.09AC011
Porta asciugamani frontale*

Art.09CN851
Washbasin console cm 85
Art.09AC011
Frontal towel rail*



148



149

FogliaLargeFogliaLarge

Art.09VS551
 Vaso cm 55 scarico
 terra/parete Large
Art.09BD551
 Bidet monoforo cm 55 Large

Art.09VS551
 Wc cm 55 floor/wall drain Large
Art.09BD551
 Bidet one hole cm 55 Large



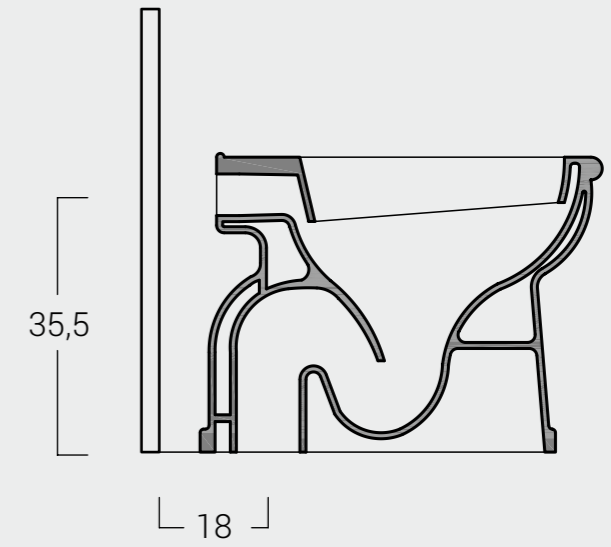
150

151

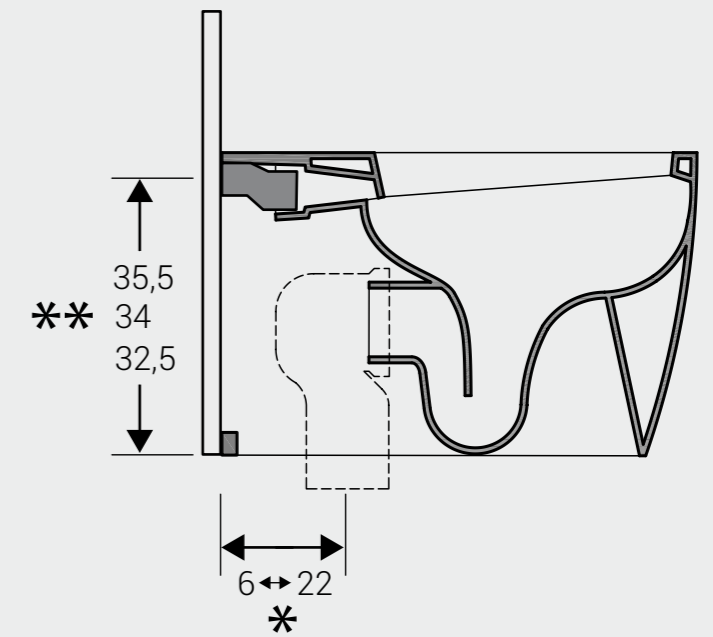
FogliaLargeFogliaLarge

prima
before

esempio di installazione
installation example



dopo
after



Foglia Large Traslato

Vaso a terra "traslato" con carico e scarico regolabile. Scarico parete trasformabile a pavimento tramite curva tecnica fornita a richiesta. Installazione filo parete

Floor mounted pan with "adjustable" water inlet/outlet. Wall drain turning into floor drain by means of the pvc pipe supplied on demand. back to wall installation.

Foglia

Foglia

01. Lavabo cm 61

01. Washbasin cm 61

02. Lavabo cm 75 bacino destro

02. Washbasin cm 75 right sink

03. Lavabo cm 75 bacino sinistro

03. Washbasin cm 75 left sink

04. Lavabo cm 85

04. Washbasin cm 85

Foglia Small

Foglia Small

05. Vaso scarico terra / parete *small* cm 51

05. Wc floor / wall drain *small* cm 51

06. Bidet *small* cm 51

06. Bidet *small* cm 51

Foglia Medium

Foglia Medium

07. Vaso scarico terra / parete *medium* cm 52

07. Wc floor / wall drain *medium* cm 52

08. Bidet *medium* cm 52

08. Bidet *medium* cm 52

09. Vaso **RIMLESS** scarico terra / parete *medium* cm 52

09. Wc **RIMLESS** floor / wall drain *medium* cm 52

10. Vaso sospeso **RIMLESS** *medium* cm 52

10. Wall hung Wc **RIMLESS** *medium* cm 52

11. Vaso sospeso *medium* cm 52

11. Wall hung Wc *medium* cm 52

12. Bidet sospeso *medium* cm 52

12. Wall hung Bidet *medium* cm 52

Foglia Large

Foglia Large

13. Vaso scarico terra / parete *large* cm 55

13. Wc floor / wall drain *large* cm 55

14. Bidet *large* cm 55

14. Bidet *large* cm 55

15. Vaso monoblocco scarico terra / parete *large* cm 66

15. Wc floor / wall drain monoblock *large* cm 66

01



02



03



04



05



06



07



08



09



10



11



12



13



14



15



Quadra

Linea essenziale che si esprime nell'estrema semplicità del design di forma quadra. I sanitari sono disponibili sia nella versione con scarico tradizionale che in quella senza brida per una maggiore pulizia. La collezione dei lavabi prevede 10 misure differenti tutte con ampi bacini, è un omaggio alle forme geometriche rettangolari enfatizzate dai bordi acuti. Possono essere tutti installati in appoggio, su una panca o un ripiano, a muro con i fissaggi previsti ed eventualmente accessoriati con un funzionale porta asciugamano.

Essential line that express itself for the extreme simplicity of the square-shaped design. The wc toilets are available both in the version with traditional rim and the new version rimless for a better cleaning. The collection of washbasins includes 10 different sizes all with large basins, it is a tribute to rectangular geometric shapes emphasized by sharp edges. They can all be installed on a bench or a shelf, to the wall with the fixings provided and eventually accessorized with a functional towel holder.



156

157

QuadraQuadra

Art.09VSNQ1
Vaso scarico terra/parete cm 36x52
Art.09BDNQ1
Bidet monoforo cm 36x52
Art.10LV451
Lavabo cm 45x38

Art.09VSNQ1
Wc floor/wall drain cm 36x52
Art.09BDNQ1
Bidet one hole cm 36x52
Art.10LV451
Washbasin cm 45x38





158

159

QuadraQuadra



Art.09VSNQ1

Vaso Quadra scarico terra/parete cm [36x52](#)

Art.09BDNQ1

Bidet Quadra monoforo cm [36x52](#)

Art.09VSNQ1

Wc Quadra floor/wall drain cm [36x52](#)

Art.09BDNQ1

Bidet Quadra one hole cm [36x52](#)

Art.09VSRQ1

Vaso RIMLESS Quadra scarico terra/parete cm 36x52

Art.09VSRQ1

Wc RIMLESS Quadra floor/wall drain cm 36x52

Il nuovo concetto di scarico senza brida con ugelli laterali e binario di scorrimento dell'acqua fornisce un risciacquo completo e sicuro della vasca con soli 4,5/3 litri d'acqua. L'eliminazione della brida permette inoltre un'operazione di pulizia del pezzo più semplice ed igienica evitando il problema dell'accumulo di sporcizia e batteri presente nei vecchi sistemi di scarico.

Copriwater con sistema frizionato con rilascio progressivo del sedile e cerniere a sgancio rapido.

New concept of flushing without rim. The water flow is guided by two lateral jets, They provides a complete and safe clean of the toilet using only 4.5 / 3 liters of water. The elimination of the rim allows also a more simple and hygienic cleaning of the piece, avoiding the problem of the accumulation of dirt and bacteria present in the old rim systems.

System with progressive slow motion closing of the seat and quick release hinges.

160

161

QuadraQuadra





162

163

QuadraQuadra

Art.09VSSQ1

Vaso sospeso cm 36x50

Art.09BDNQ1

Bidet sospeso cm 36x50

Art.10LV601

Lavabo cm 60x38

Art.09VSSQ1

Wall hung wc cm 36x50

Art.09BDNQ1

Wall hung bidet cm 36x50

Art.10LV601

Washbasin cm 60x38



Il nuovo concetto di scarico senza brida con ugelli laterali e binario di scorrimento dell'acqua fornisce un risciacquo completo e sicuro della vasca con soli 4,5/3 litri d'acqua. L'eliminazione della brida permette inoltre un'operazione di pulizia del pezzo più semplice ed igienica evitando il problema dell'accumulo di sporcizia e batteri presente nei vecchi sistemi di scarico.

Copriwater con sistema frizionato a rilascio progressivo del sedile e cerniere a sgancio rapido.

New concept of flushing without rim. The water flow is guided by two lateral jets, They provides a complete and safe clean of the toilet using only 4.5 / 3 liters of water. The elimination of the rim allows also a more simple and hygienic cleaning of the piece, avoiding the problem of the accumulation of dirt and bacteria present in the old rim systems.

System with progressive slow motion closing of the seat and quick release hinges.

Art.09VSR1
Vaso sospeso **RIMLESS** cm 36x50

Art.09VSR1
Wall hung wc **RIMLESS** cm 36x50



Art.09VSR1
Vaso **RIMLESS** Quadra
sospeso cm 36x50
Art.10LV421
Lavabo cm 42x35

Art.09VSSQ1
Wall hung wc **RIMLESS**
Quadra cm 36x50
Art.10LV421
Washbasin cm 42x35



166



167

QuadraQuadra

Il lavabo presentato in questa pagina può essere installato a parete, o in appoggio su un piano di qualsiasi natura, ad esempio in pietra o legno.

The basin presented on this page is ready to be installed wall hung, or on bench of any kind, such as stone or wood.



168

169

QuadraQuadra



170

Art.10LVT51
Lavabo cm 50x45

Art.10LVT51
Washbasin cm 50x45

I lavabi presentati in questa pagina possono essere installati a parete, o in appoggio su un piano di qualsiasi natura, ad esempio in pietra o legno.

The basins presented on this page is ready to be installed wall hung, or on bench of any kind, such as stone or wood.



171

QuadraQuadra

Art.10LVT61
Lavabo cm 60x45

Art.10LVT61
Washbasin cm 60x45



172

173

QuadraQuadra

Il lavabo presentato in questa pagina può essere installato a parete, o in appoggio su un piano di qualsiasi natura, ad esempio in pietra o legno.

The basin presented on this page is ready to be installed wall hung, or on bench of any kind, such as stone or wood.

Art.10LV451
Lavabo cm 45x38

Art.10LV451
Washbasin cm 45x38

I lavabi presentati in questa pagina possono essere installati a parete, o in appoggio su un piano di qualsiasi natura, ad esempio in pietra o legno.

The basins presented on this page is ready to be installed wall hung, or on bench of any kind, such as stone or wood.



174



175

QuadraQuadra



176

177

QuadraQuadra

Art.10LVT71
Lavabo cm 75x45

Art.10LVT71
Washbasin cm 75x45

Il lavabo presentato in questa pagina può essere installato a parete, o in appoggio su un piano di qualsiasi natura, ad esempio in pietra o legno.

The basin presented on this page is ready to be installed wall hung, or on bench of any kind, such as stone or wood.



Art.10LV121
Lavabo cm [122x45](#)

Art.10LV121
Washbasin cm [122x45](#)

178

I lavabi presentati in questa pagina possono essere installati a parete, o in appoggio su un piano di qualsiasi natura, ad esempio in pietra o legno.

The basins presented on this page is ready to be installed wall hung, or on bench of any kind, such as stone or wood.



179

QuadraQuadra

Art.10LVT11
Lavabo cm [102x45](#)

Art.10LVT11
Washbasin cm [102x45](#)



180

181

QuadraQuadra



182

183

QuadraQuadra

Art.10LVDV1
Lavabo doppia vasca cm 122x45

Art.10LVDV1
Double sink washbasin cm 122x45



184

185

Quadra®quadra

Art.10LV141
Lavabo doppia vasca cm 142x45

Art.10LV141
Double sink washbasin cm 142x45

186



187

QuadraQuadra

I lavabi presentati in questa pagina sono predisposti per il montaggio del relativo accessorio porta asciugamani. Possono essere installati a parete, o in appoggio su un piano di qualsiasi natura, ad esempio in pietra o legno.

The basins presented on this page is ready for the assembly of the relative towel holder. They can be installed wall hung, or on bench of any kind, such as stone or wood.



Art.10LV421
Lavabo cm 42x35
Art.10AC421
Porta asciugamani

Art.10LV421
Washbasin cm 42x35
Art.10AC421
Towel rail

Art.10LVT71
Lavabo cm 75x45
Art.10ACT71
Porta asciugamani

Art.10LVT71
Washbasin cm 75x45
Art.10ACT71
Towel rail



I lavabi presentati in questa pagina sono predisposti per il montaggio del relativo accessorio porta asciugamani. Possono essere installati a parete, o in appoggio su un piano di qualsiasi natura, ad esempio in pietra o legno.

The basins presented on this page is ready for the assembly of the relative towel holder. They can be installed wall hung, or on bench of any kind, such as stone or wood.



Art.10LVT51
Lavabo cm 50x45
Art.10ACT51
Porta asciugamani

Art.10LVT51
Washbasin cm 50x45
Art.10ACT51
Towel rail

Art.10LVT11
Lavabo cm 102x45
Art.10ACT11
Porta asciugamani

Art.10LVT11
Washbasin cm 102x45
Art.10ACT11
Towel rail



188

189



Art.10LVT61
Lavabo cm 60x45
Art.10ACT61
Porta asciugamani

Art.10LVT61
Washbasin cm 60x45
Art.10ACT61
Towel rail

Art.10LVDV1
Lavabo doppia
vasca cm 122x45
Art.10ACT51
Doppio porta a
sciugamani frontale

Art.10LVDV1
Double sink
washbasin cm 122x45
Art.10ACT51
Double frontal towel rail



QuadraQuadra

Quadra

Quadra

01. Lavabo cm 42x35

01. Washbasin 42x35

02. Lavabo cm 50x45

02. Washbasin cm 50x45

03. Lavabo cm 60x45

03. Washbasin cm 60x45

04. Lavabo cm 75x45

04. Washbasin cm 75x45

05. Lavabo cm 102x45

05. Washbasin cm 102x45

06. Lavabo cm 122x45

06. Washbasin cm 122x45

07. Lavabo doppia vasca cm 122x45

07. Double sink washbasin cm 122x45

08. Lavabo doppia vasca cm 142x45

08. Double sink washbasin cm 142x45

09. Lavabo cm 45x38

09. Washbasin cm 45x38

10. Lavabo cm 60x38

10. Washbasin 60x38

11. Vaso scarico terra / parete cm 30x52

11. Wc floor / wall drain cm 30x52

12. Vaso scarico Rimless terra / parete cm 36x52

12. Rimless Wc floor / wall drain cm 36x52

13. Bidet cm 36x52

13. Bidet cm 36x52

14. Vaso sospeso cm 36x52

14. Wall hung Wc cm 36x52

15. Vaso Rimless sospeso cm 36x52

15. Wall hung Rimless Wc cm 36x52

16. Bidet sospeso cm 36x52

16. Wall hung Bidet cm 36x52



01



02



03



04



05



06



07



08



09



10



11



12



13



14



15



16

Lavabi d'arredo

Furnshing washbasins

Creazioni ceramiche che si caratterizzano per l'eleganza delle linee e l'armonia delle curve, pensate per rendere il vostro bagno un ambiente unico e di buon gusto. L'inconfondibile design della Domus Falerii, la varietà di forme e dimensioni garantiscono versatilità estetica e pratica, lasciando la libertà di poter realizzare arredi eterogenei su cui installare i vari lavabi. La cura che mettiamo in tutte le fasi di realizzazione e la qualità del made in Italy faranno il resto, contribuendo a regalarvi una scelta di sicura affidabilità.

Ceramic creations that feature the elegance of the harmonious lines and curves, designed to make your bathroom unique and tasteful. The unique design of Domus Falerii, the variety of shapes and measures provide versatility and aesthetic practice, leaving freedom to make heterogeneous furniture on which to install the various basins. The care that we put in all phases of realization and the quality made in Italy will do the rest, helping to give you a choice of reliability.



194



Art.10LV251
Lavabo cm 25X25

Art.10LV251
Washbasin cm 25X25

195

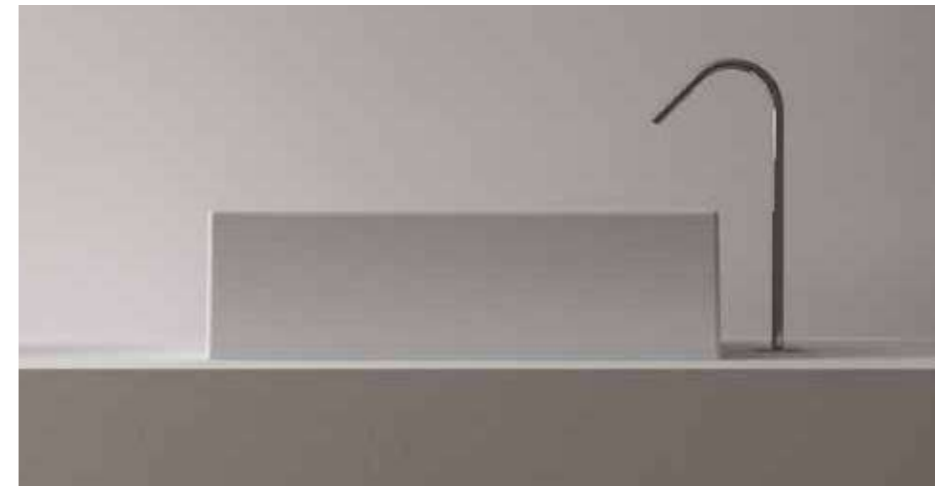
Lavabid'arredo:Furnishingwashbasin



Art.10LV071
Lavabo con piano rubinetteria cm 25X41 Misura

Art.10LV071
Washbasin with tap plane cm 25X41 Misura

196



Art.10LV081
Lavabo cm 25X41 Misura

Art.10LV081
Washbasin cm 25X41 Misura



197

Lavabid'arredoFurnishingwashbasin



198



Art.10LV3T1
Lavabo cm 30

Art.10LV3T1
Washbasin cm 30



199

Lavabid'arredoFurnishingwashbasin

Art.10LV301
Lavabo cm 30x49

Art.10LV301
Washbasin cm 30x49





Art.10LV301
Lavabo cm 30x60 Misura

Art.10LV301
Washbasin cm 30x60 Misura



200



201

Lavabid'arredo:Furnishingwashbasin



202



203

Lavabid'arredoFurnishingwashbasin

Art.10LV481
Lavabo Congas cm 48

Art.10LV481
Washbasin Congas cm 48



204



205

Lavabid'arredoFurnishingwashbasin

Art.10LV651
Lavabo Congas cm 60x35

Art.10LV651
Washbasin Congas cm 60x35

Art.10LV431
Lavabo Macho cm 43x43

Art.10LV431
Washbasin Macho cm 43x43



206



207

Lavabid'arredoFurnishingwashbasin



208



209

Lavabid'arredoFurnishingwashbasin

Art.10LV661
Lavabo Macho cm 65x43

Art.10LV661
Washbasin Macho cm 65x43

Lavabi d'arredoFurniture washbasins

Misura

01. Lavabo Misura cm 25

01. Misura washbasin cm 25

02. Lavabo Misura cm 25x41

02. Misura washbasin cm 25x41

03. Lavabo Misura con rubinetteria cm 25x41

03. Misura washbasin with taps cm 25x41

04. Lavabo Misura cm 30

04. Misura washbasin cm 30

05. Lavabo Misura cm 30x49

05. Misura washbasin cm 30x49

06. Lavabo Misura angolare cm 30x60

06. Misura angle washbasin cm 30x60

Congas

07. Lavabo Congas cm 48

07. Congas washbasin cm 48

Congas

08. Lavabo Congas cm 60

08. Congas washbasin cm 60

Macho

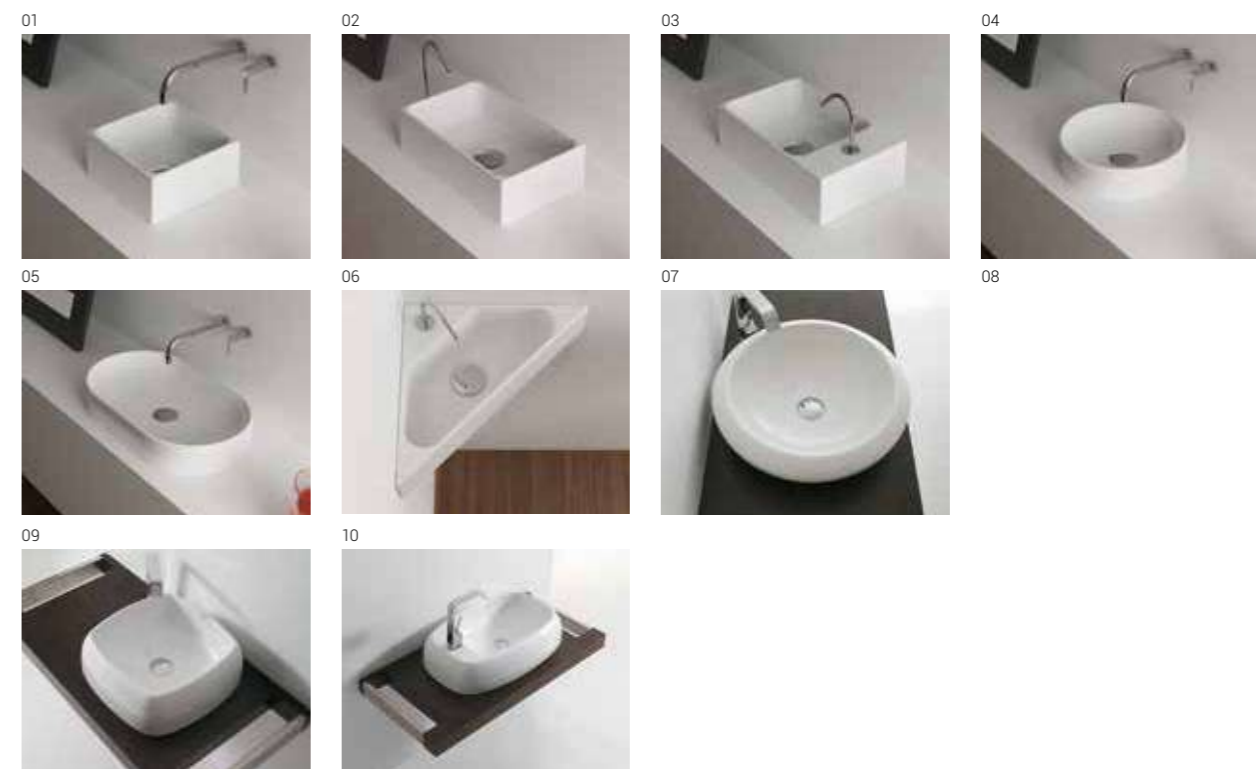
09. Lavabo Macho cm 43

09. Macho washbasin cm 43

Macho

10. Lavabo Macho cm 65

10. Macho washbasin cm 65



212

213

AssolutoAssoluto

Assoluto

La linea decisamente classica dà vita ad una collezione bella da vedere e confortevole da utilizzare, minuziosa nei dettagli ma senza eccessivi fronzoli; ideale per un ambiente che abbia la pretesa di essere classico senza nulla perdere in originalità e funzionalità.

This is definitely a classic line, beautiful to watch and really comfortable to use; detailed but not really complicated; ideal for a classic ambient without losing functionality and creativity.



214

Art.07CN021
Lavabo cm 90x50 consolle
Art.07MO011
Mobile cm 90x50

Art.07CN021
Wash basin cm 90x50
Art.07MO011
Furniture cm 90x50



215

AssolutoAssoluto



Art.07BDNM1
Bidet monoforo /
predisposto tre fori
Art.07VSNT1
Vaso scarico terra

Art.07BDNM1
Bidet one hole /
prearranged for three holes
Art.07VSNT1
Wc floor drain

Art.07VSNP1
Vaso scarico parete
Art.07VSNP1
Wc floor drain



216

Art.07VSNT1
Vaso scarico terra
Art.07CSAL1
Cassetta alta
Art.07BDNM1
Bidet monoforo /
predisposto tre fori

Art.07VSNT1
Wc floor drain
Art.07CSAL1
High level cistern
Art.07BDNM1
Bidet one hole /
prearranged for three holes

Art.07CSAL1
Cassetta alta
Art.07MCMA1
Meccanismo con catenella
Art.07MCTU1
Tubo 3 pezzi

Art.07CSAL1
High level cistern
Art.07MCMA1
Mechanism with chain
Art.07MCTU1
3 pieces tube



217

Assoluto Assoluto



Art.07VSMT1 218

Vaso monoblocco
scarico terra

Art.07CSMB1
Cassetta monoblocco

Art.07BDNM1
Bidet monoforo /
predisposto tre fori

Art.07VSMT1
Monoblock wc floor drain

Art.07CSMB1
Cistern for close coupled
monoblock

Art.07BDNM1
Bidet one hole /
prearranged for three holes



219

Assoluto Assoluto

Assoluto

01. Lavabo cm 90

01. Washbasin cm 90

02. Mobile cm 90

02. Furniture cm 90

03. Lavabo cm 130

03. Washbasin cm 130

04. Mobile cm 130

04. Furniture cm 130

05. Vaso scarico terra cm 51

05. Wc floor drain cm 51

06. Vaso scarico parete cm 51

06. Wc wall drain cm 51

07. Vaso monoblocco scarico terra cm 70

07. Monoblock wc floor drain cm 70

08. Vaso monoblocco scarico parete cm 70

08. Monoblock wc wall drain cm 70

09. Bidet cm 58

09. Bidet cm 58

01



02



03



04



05



06



07



08



09



222

223

H2O Small H2O Small

H2O Small

Il nome ne suggerisce l'essenza, oggetti progettati alla stregua dell'acqua, musa ispiratrice e al tempo stesso protagonista di questa collezione. Di dimensioni contenute e dalle forme semplici, interpreta in maniera ottimale il suo ruolo nella gamma del "contract", garantendo comodità, bellezza estetica e affidabilità. La serie si compone di un lavabo, due vasi, terra e monoblocco, e un bidet.

The name suggests the essence, objects designed to be like water, as muse, and at the same time protagonist of this collection. Small size and simple shapes, plays its role optimally in the range of "contract", ensuring comfort, beauty and reliability. The series consists of a sink, two wc, back to wall and monoblock, and one bidet.



224



225

H2O Small H2O Small

Art.13LVNM1
Lavabo cm 70x53,5
Art.13CLXX1
Colonna

Art.13LVNM1
Washbasin cm 70x53,5
Art.13CLXX1
Pedestal



Art.13VSNM1
Vaso scarico terra/parete
Art.13BDNM1
Bidet monoforo

Art.13VSNM1
Wc floor/wall drain
Art.13BDNM1
Bidet one hole

I sanitari presentati in questa pagina possono essere installati back to wall o separati dalla parete.



226



Art.13LVNM1
Lavabo cm 70x53,5
Art.13CLXX1
Colonna

Art.13LVNM1
Washbasin cm 70x53,5
Art.13CLXX1
Pedestal



227

H2O Small H2O Small



228



229

H2O Small H2O Small

Art.13VSMT1
Vaso monoblocco
scarico terra
Art.13CSMB1
Cassetta monoblocco
Art.13BDNM1
Bidet monoforo

Art.13VSMT1
Monoblock wc
floor drain
Art.13CSMB1
Cistern for close coupled
monoblock
Art.13BDNM1
Bidet one hole

H2O Small

01. Lavabo cm 70

01. Washbasin cm 70

02. Vaso scarico terra/parete cm 53

02. Wc floor/wall drain cm 53

03. Vaso monoblocco scarico terra cm 72

03. Monoblock wc floor drain cm 72

04. Bidet cm 53

04. Bidet cm 53

01



02



03



04



230

231

H2O Small/H2O Small

232

233

PlanoPlano

Plano

La collezione di piatti doccia Plano è composta da 13 piatti doccia altezza 6 cm, il suo design nasce dall'esigenza di unire essenzialità delle forme ed estrema funzionalità. Questi punti fondamentali si riscontrano in due segni, la pendenza della superficie, che permette l'ottimale deflusso dell'acqua, e l'antiscivolo, elemento d'obbligo nella sicurezza dell'utilizzo quotidiano. I due elementi si fondono tra loro, mantenendo ognuno le proprie caratteristiche e garantendo al prodotto una necessaria sobrietà fondamentale per un inserimento in qualsiasi atmosfera contemporanea.

The Plano collection is composed of 13 shower trays, height 6 cm, its design is born from the need to combine simplicity of form and high functionality. These fundamental points are found in two signs, the surface slope, which provides optimal flow of water, and the antislip factor required in daily use. The two elements are blended together, each retaining its own characteristics and giving the product an essential sobriety required for inclusion in any contemporary atmosphere.



234



Particolare dell'antiscivolo

Antislip detail

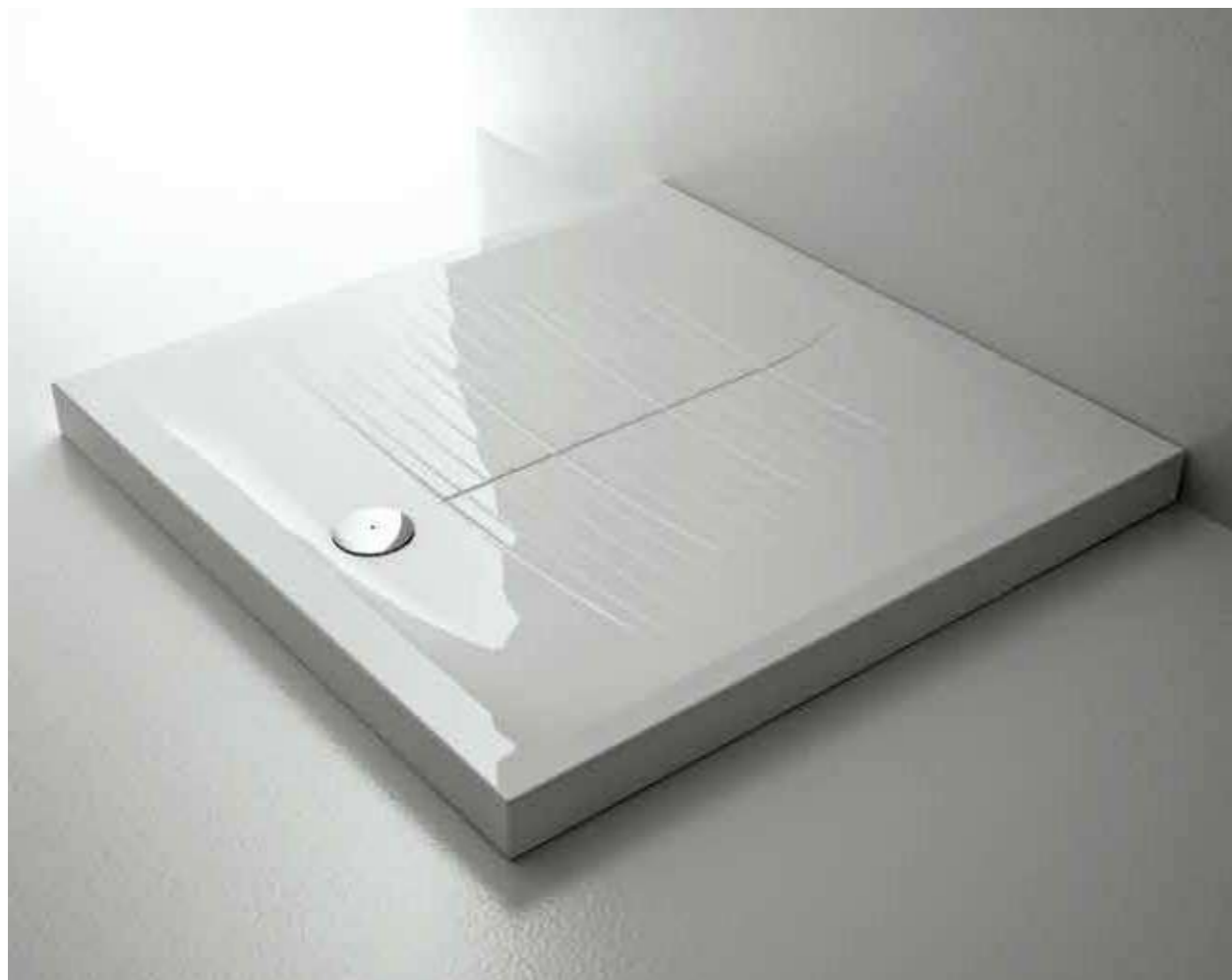
Art.60PD071
Piatto doccia cm 80x100 h6

Art.60PD071
Shower tray cm 80x100 h6



235

PianoPlano



Art.60PD011
Piatto doccia cm 80x80 h6

Art.60PD011
Shower tray cm 80x80 h6



Art.60PD051
Piatto doccia cm 70x100 h6

Art.60PD051
Shower tray cm 70x100 h6

236



237

PlanoPlano

Particolare dell'antiscivolo

Antislip detail



Art.60PD141
Piatto doccia cm 70x90 h6
angolo sinistro

Art.60PD141
Shower tray cm 70x90 h6
left corner

Art.60PD021
Piatto doccia cm 90x90 h6

Art.60PD021
Shower tray cm 90x90 h6

238



239

Particolare dell'antiscivolo Antislip detail

PianoPiano

Plano

01. angolo destro cm 70x90 h6

01. right corner cm 70x90 h6

02. angolo sinistro cm 70x90 h6

02. left corner cm 70x90 h6

03. cm 72x90 h6

04. cm 70x100 h6

05. cm 70x120 h6

06. cm 70x140 h6

07. cm 80x80 h6

08. cm 80x100 h6

09. cm 80x120 h6

10. cm 80x140 h6

11. cm 90x90 h6

01



02



03



04



05



06



07



08



09



10



11



242

243

Articoli complementari/Additional items

Articoli complementari
Additional items

1



2



3



4



1 - Art.99LVS01
 Lavabo sottopiano cm [58x42](#)
2 - Art.99LV061
 Lavabo incasso jolly cm [57x47](#)

1 - Art.99LVS01
 Undercounter washbasin cm [58x42](#)
2 - Art.99LV061
 Jolly recessed washbasin cm [57x47](#)

3 - Art.99LVJ01
 Lavabo incasso jolly cm [62x53](#)
4 - Art.99CS011
 Cassetta universale alta

3 - Art.99LVJ01
 Jolly recessed washbasin cm [62x53](#)
4 - Art.99CS011
 Universal high level cistern

Schede tecniche Technical drawings

Vi ricordiamo che le caratteristiche dei prodotti sono indicate a puro titolo informativo per la vendita e che leggere imperfezioni e variazioni nelle misure dell'1% sono caratteristiche tipiche dei prodotti ceramici e non costituiscono difetto. I nostri articoli rispettano la normativa europea Uni En Iso 9001.

Gli articoli nel presente catalogo non contraddistinti dal codice identificativo, non sono in vendita. Gli articoli prodotti possono essere modificati o soppressi in qualsiasi momento senza preavviso.

Please note that all product specifications are listed for information purposes for the sale and that minor blemishes and dimensional variation up to 1%, are typical of ceramic products and should not be considered as defects.

Our articles are manufactured in accordance with the European standards En Uni Iso 9001. The articles produced may be modified or discontinued at any time without notice.



codicecode 14LV641
 tipologia washbasin
 dimensione size cm 65x45
 peso weight 18 kg
 installazione installation parete incasso
 appoggio wall hung
 recessed bench
 nazionale 16
 international 20

codicecode 14CLXX1
 tipologia colonna per lavabo
 pedestal for washbasin
 peso weight 12 kg

codicecode 14AC011
 tipologia porta asciugamano
 frontale frontal towel rail
 peso weight 0,7 kg
 finitura trim cromato lucido
 bright chrome

pz/palettaart/pallet

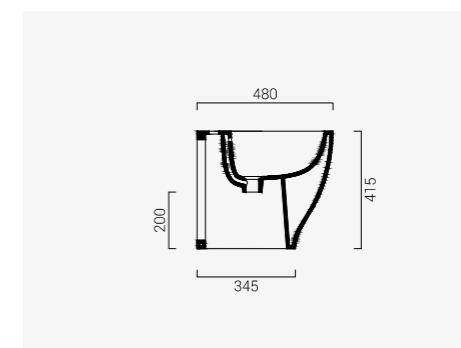
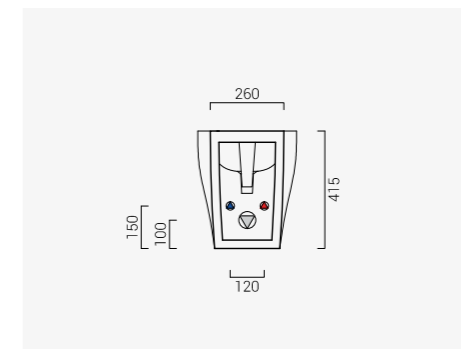
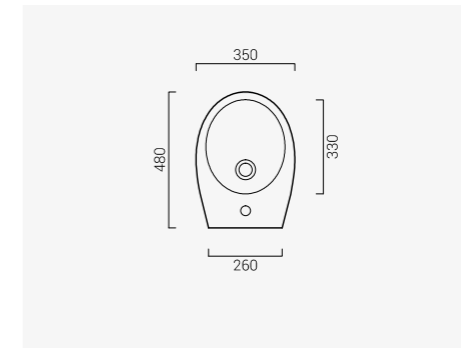
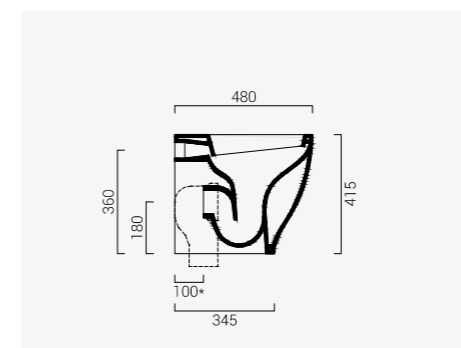
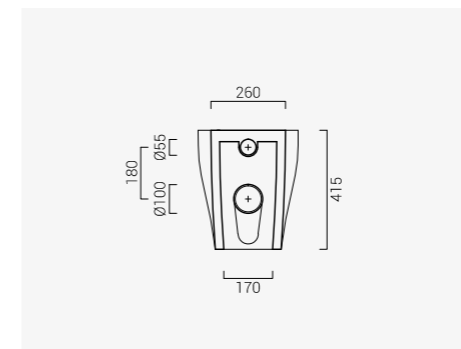
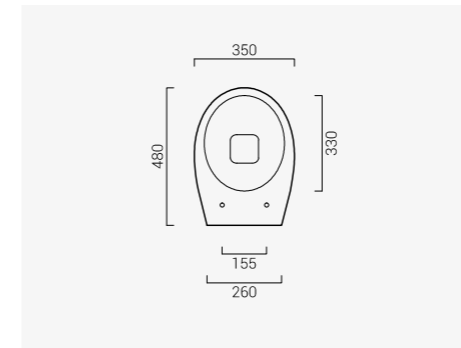
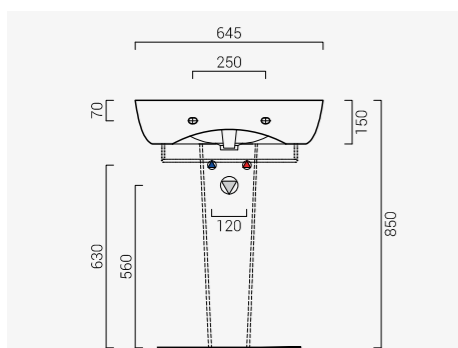
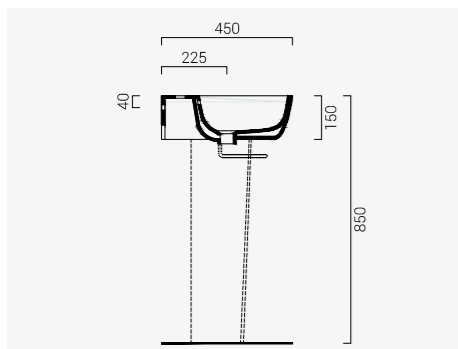
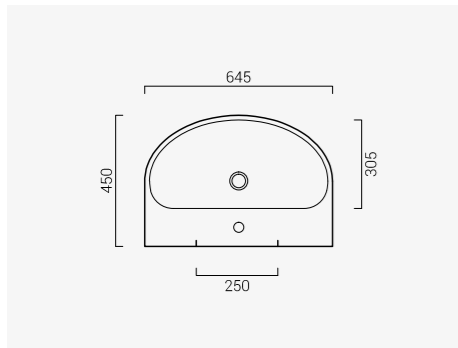


codicecode 14VSNM1
 tipologia vaso wc
 dimensione size cm 35x48
 peso weight 24 kg
 installazione installation terra
 back to wall
 scarico drain terra/parete
 floor/wall
 pz/palettaart/pallet nazionale 15
 international 25

codicecode 14BDNM1
 tipologia bidet
 dimensione size cm 35x48
 peso weight 23 kg
 installazione installation terra
 back to wall
 rubinetteria taps monoforo one hole
 pz/palettaart/pallet nazionale 15
 international 25

codicecode NO CODE
 tipologia Fissaggi per vaso e bidet
 filomuro per singolo pezzo
 Fixing kit for back to wall

curva scarico da 9cm
 drainage connection 9cm





codicecode
tipologiatype
dimensionesize
pesoweight
installazioneinstallation
scaricodrain
pz/palettaart/pallet

14VSSP1
vasowc
cm 35x48
20 kg
sospeso
wall hung
paretewall
nazionale 15
international 25

codicecode
tipologiatype
dimensionesize
pesoweight
installazioneinstallation
rubinetteriaataps
pz/palettaart/pallet

14BDSPP1
bidet
cm 35x48
18 kg
sospeso
wall hung
monoforoonehole
nazionale 15
international 25

codicecode
tipologiatype
pesoweight
pz/palettaart/pallet

14CWSC1
copriwater
ammortizzato e cerniere
a sgancio rapido
coverseat
shock absorber with
quick-release hinges
2 kg
nazionale 90
international 150

codicecode
tipologiatype
pesoweight
pz/palettaart/pallet

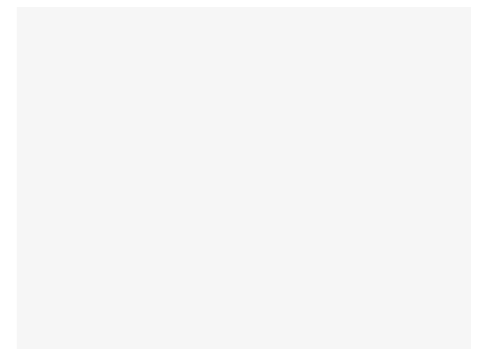
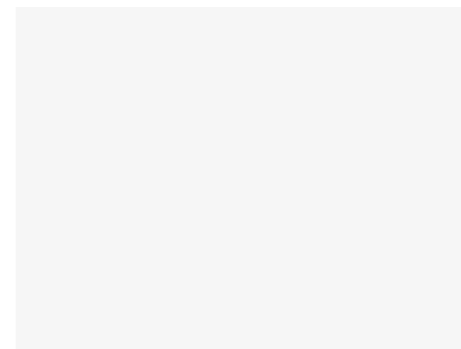
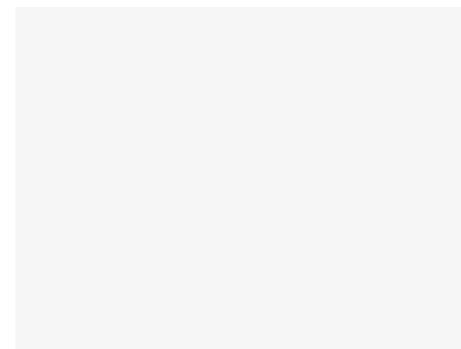
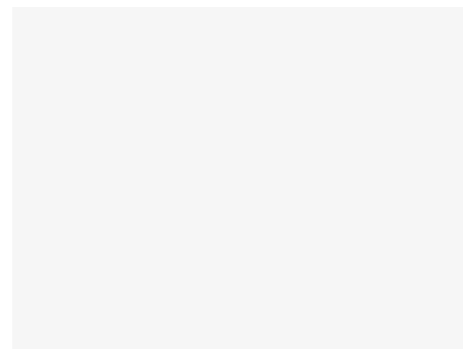
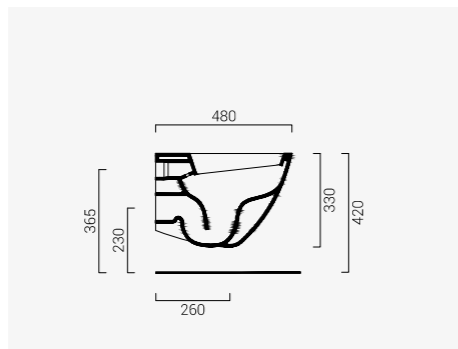
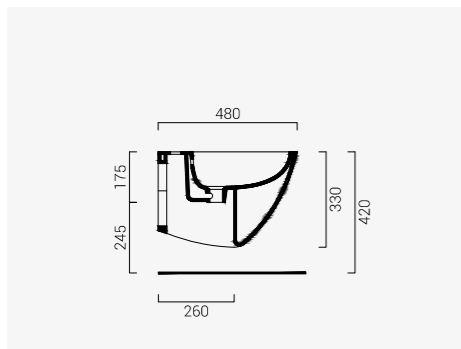
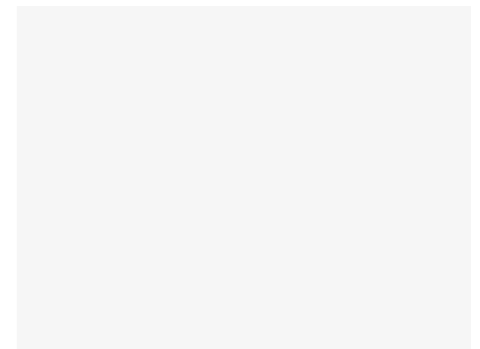
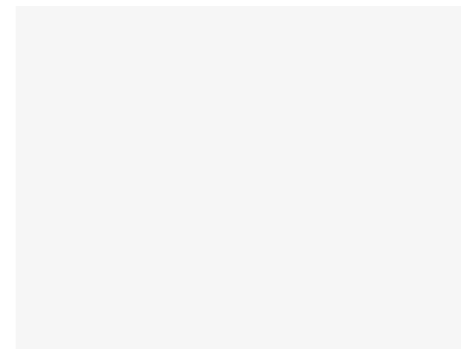
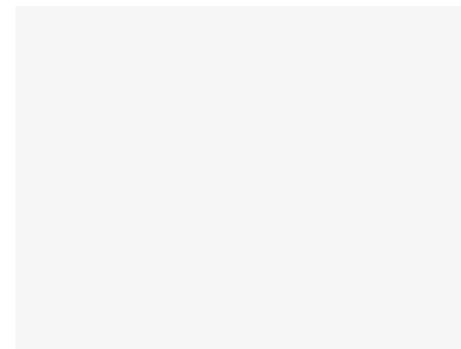
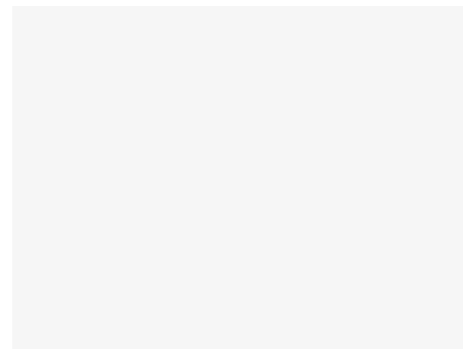
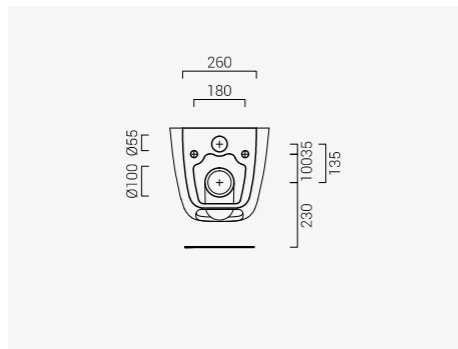
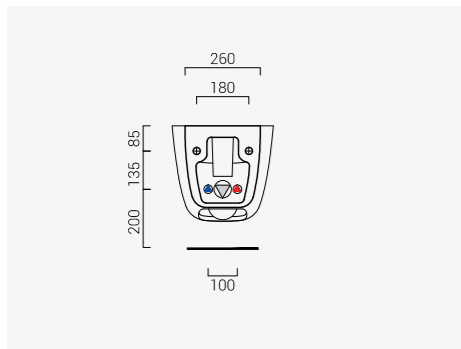
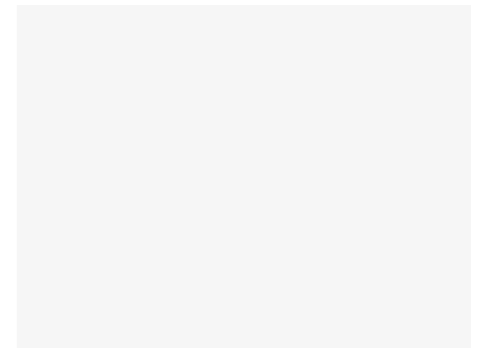
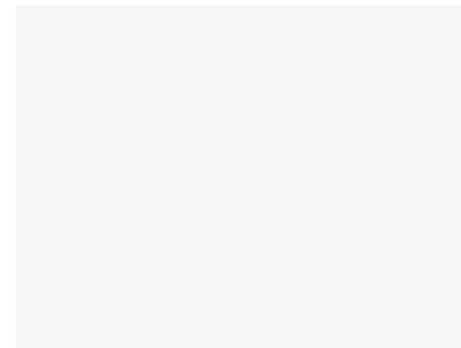
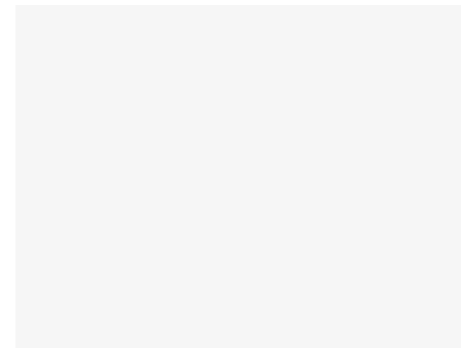
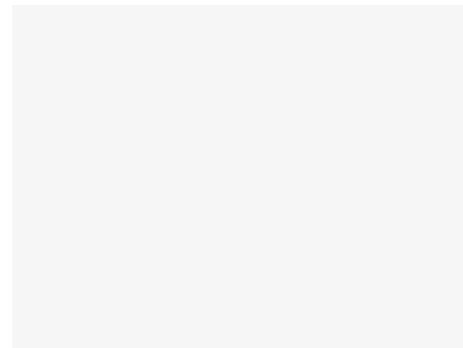
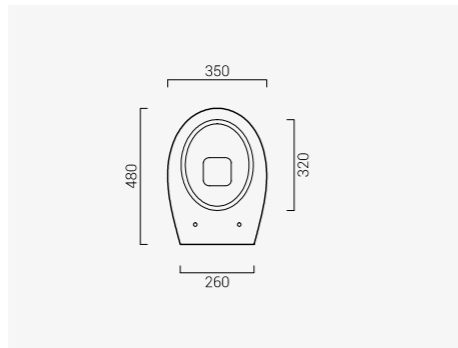
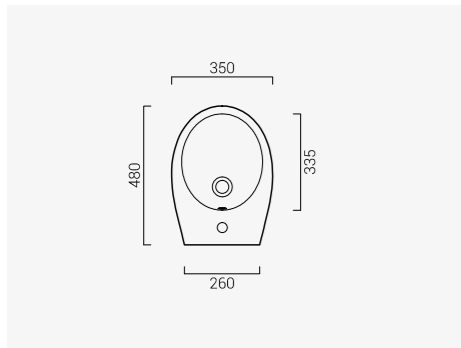
14CWNM1
copriwater
cerniere normali
coverseat
with normale hinges
2 kg
nazionale 90
international 150

codicecode
tipologiatype
pesoweight

09ACKL1
kit fissaggio a
scomparsa per sospesi
Fixing kit
for wall hung
0,3 kg

codicecode
tipologiatype

99ACST1
staffe fissaggio
per sospesi
fixing brackets
for wall hung



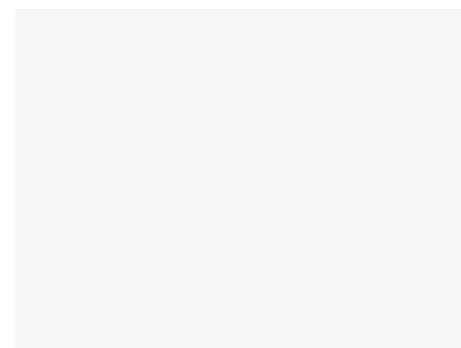
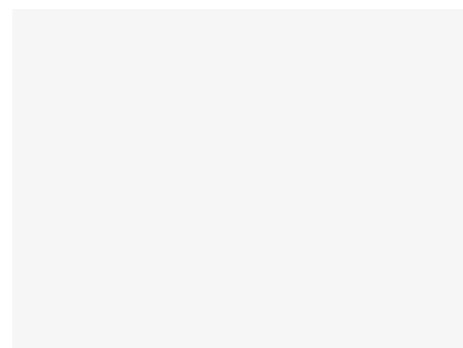
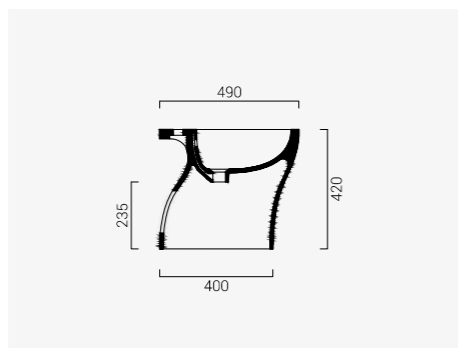
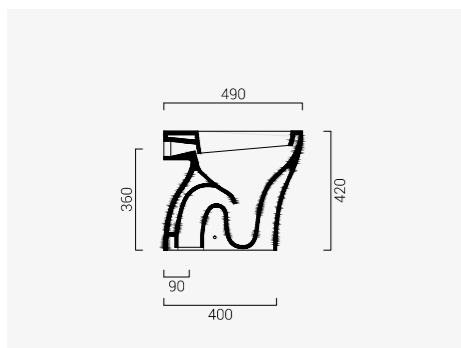
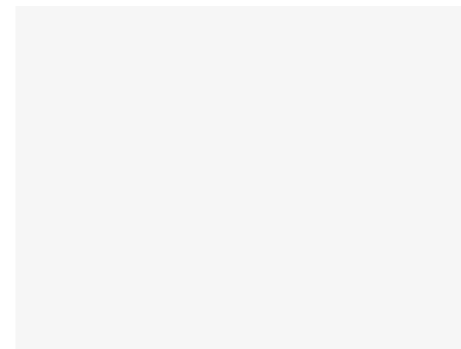
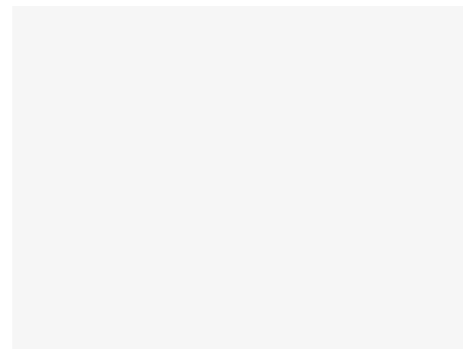
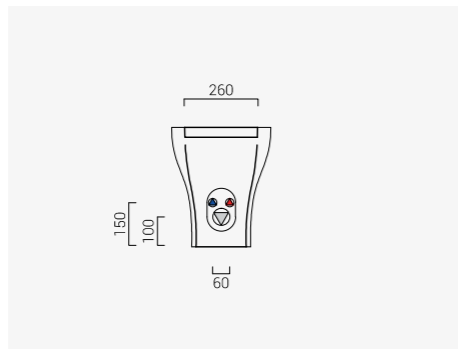
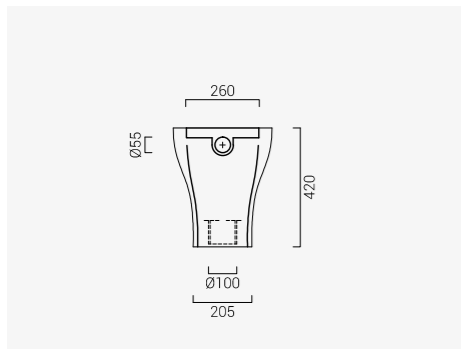
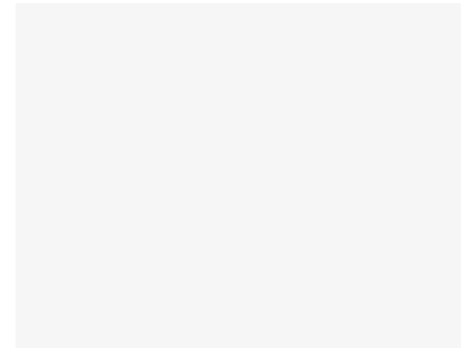
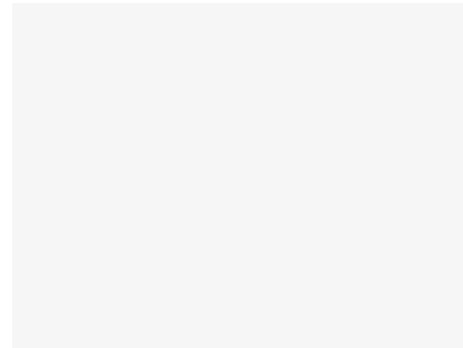
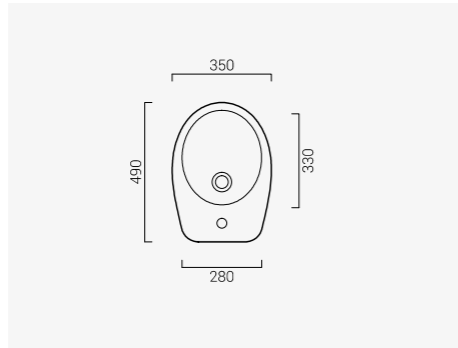
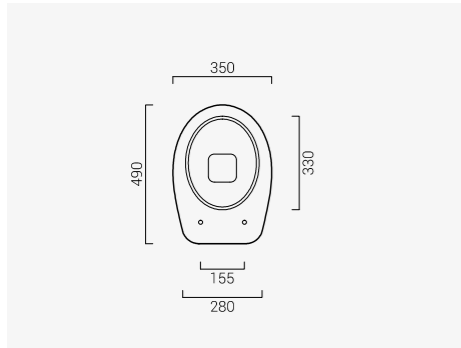


codicecode 14VSLM1
 tipologia vasoLightwc
 dimensione size cm 35X49
 peso weight 20 kg
 installazione installation terra floor
 scarico drain terra floor
 pz/palettaart/pallet nazionale 15 international 25

codicecode 14BDLM1
 tipologia bidetLightbidet
 dimensione size cm 35X49
 peso weight 20 kg
 installazione installation terra floor
 rubinetteria taps monoforoonehole
 pz/palettaart/pallet nazionale 15 international 25

codicecode 14CWSC1
 tipologia copriwater
 ammortizzato e cerniere a sgancio rapido coverseat
 shock absorber with quick-release hinges 2 kg
 peso weight nazionale 90 international 150
 pz/palettaart/pallet

codicecode 14CWNM1
 tipologia copriwater
 cerniere normali coverseat
 with normal hinges 2 kg
 peso weight nazionale 90 international 150
 pz/palettaart/pallet





codicecode 08CN351
 tipologia type lavabowashbasin
 dimensione size cm 35x39
 peso weight 8 kg
 installazione installation appoggio bench
 pz/palettaart/pallet nazionale 63 international 109

codicecode 08CN571
 tipologia type lavabowashbasin
 dimensione size cm 57x39
 peso weight 13 kg
 installazione installation appoggio bench
 pz/palettaart/pallet nazionale 42 international 70

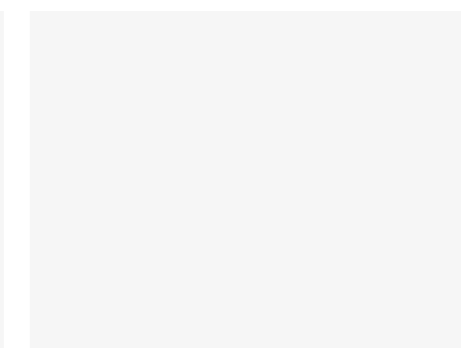
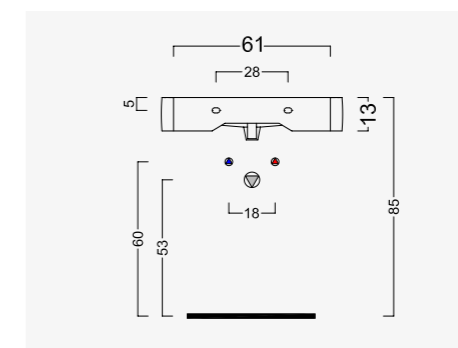
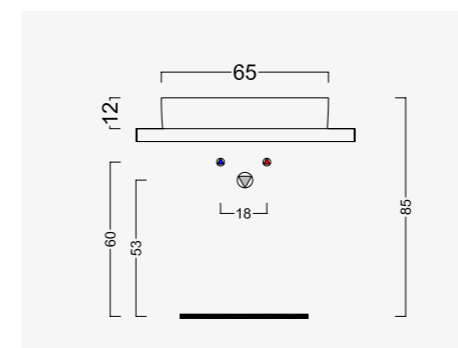
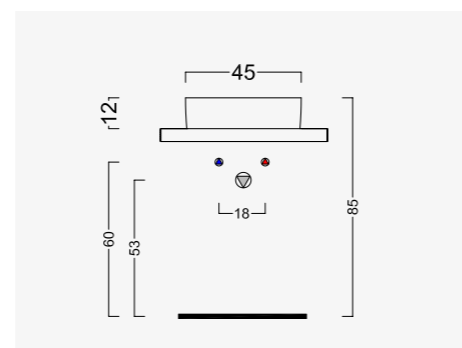
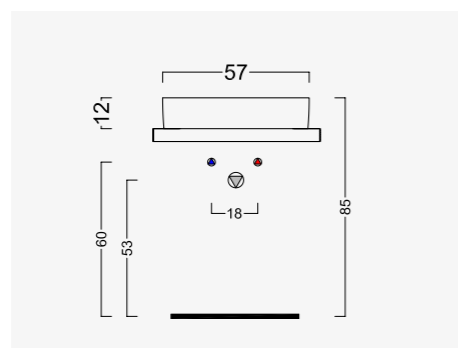
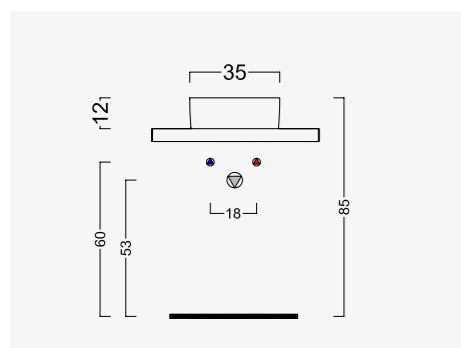
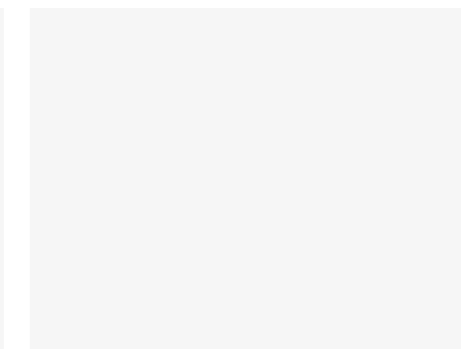
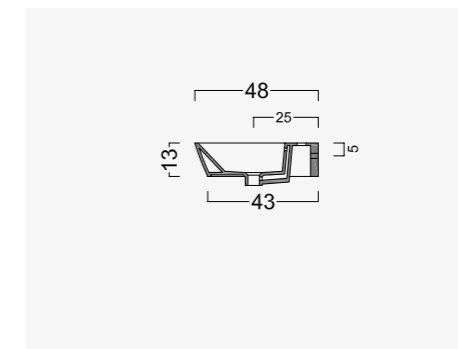
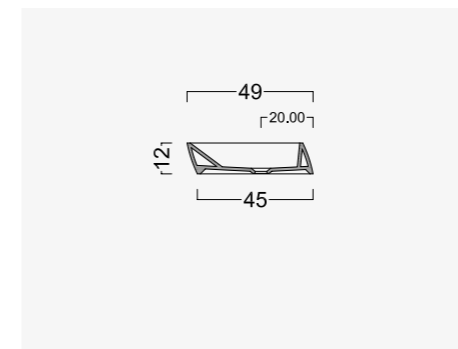
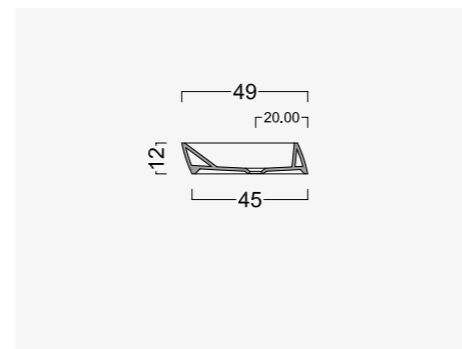
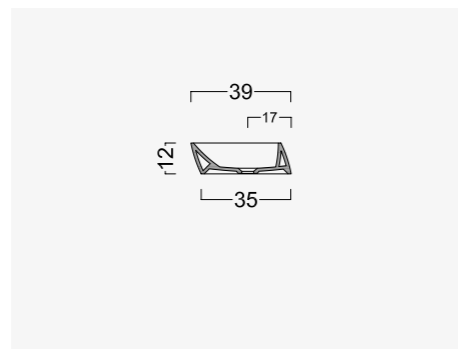
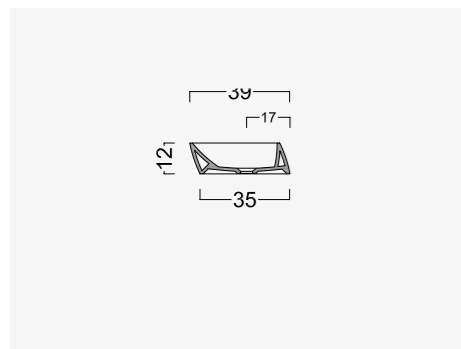
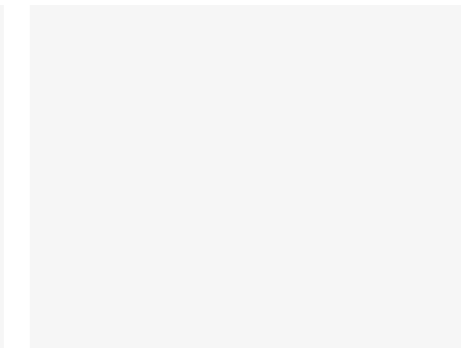
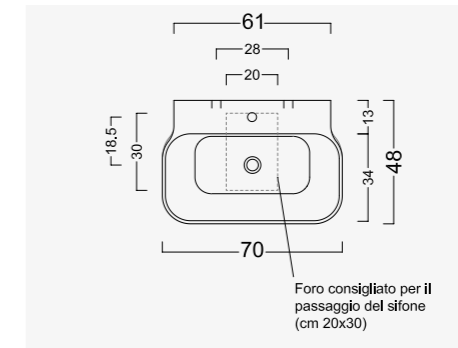
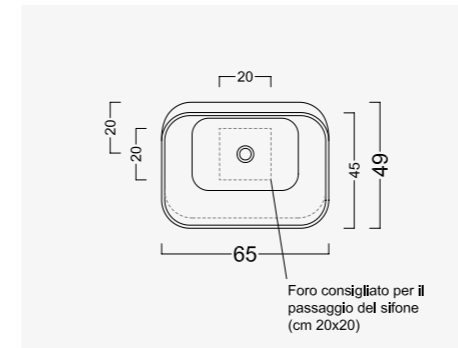
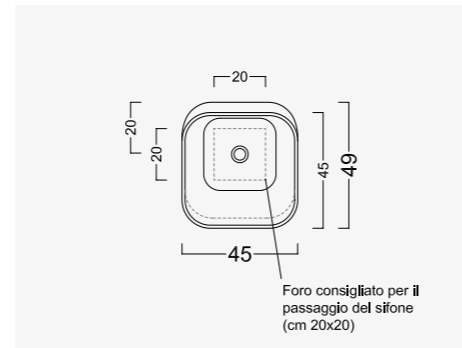
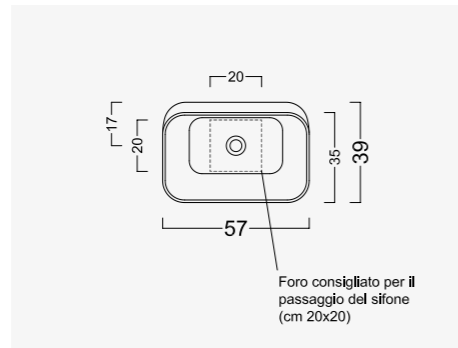
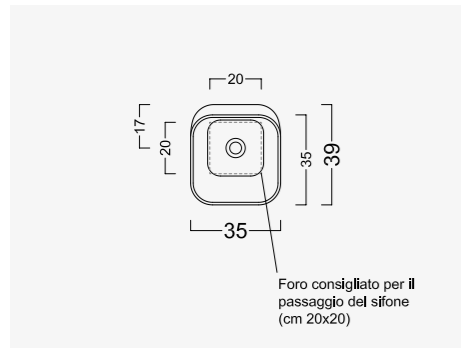
codicecode 08CN491
 tipologia type lavabowashbasin
 dimensione size cm 45x49
 peso weight 10 kg
 installazione installation appoggio bench
 pz/palettaart/pallet nazionale 20 international 40



codicecode 08CN651
 tipologia type lavabowashbasin
 dimensione size cm 65x49
 peso weight 18 kg
 installazione installation appoggio bench
 pz/palettaart/pallet nazionale 24 international 48

codicecode 08CN781
 tipologia type lavabowashbasin
 dimensione size cm 70x48
 peso weight 17 kg
 installazione installation appoggio wall hung bench
 rubinetteria taps monoforoonehole
 pz/palettaart/pallet nazionale 14 international 28

codicecode 08AC011
 tipologia type porta asciugamani per lavabo cm 70
 peso weight for washbasin cm 70 0,9 kg





codicecode 08CN501
 tipologia washbasin
 dimensione size cm 50x39
 peso weight 11 kg
 installazione installation parete incasso
 wall hung recessed
 pz/palettaart/pallet nazionale 24
 international 50

codicecode 08AC021
 tipologia porta asciugamani
 dimensione size per lavabo cm 50
 peso weight towel rail for washbasin cm 50
 0,8 kg

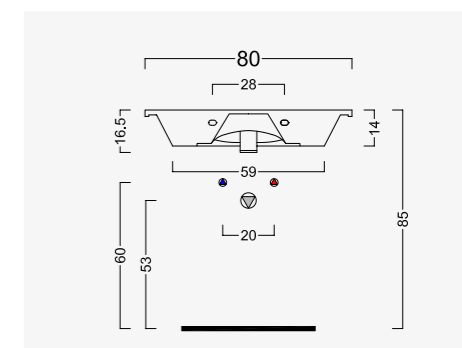
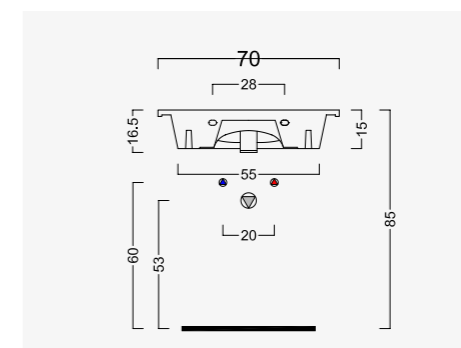
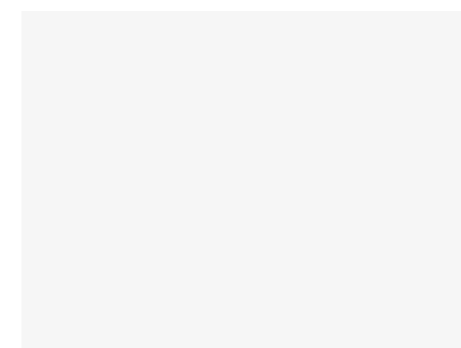
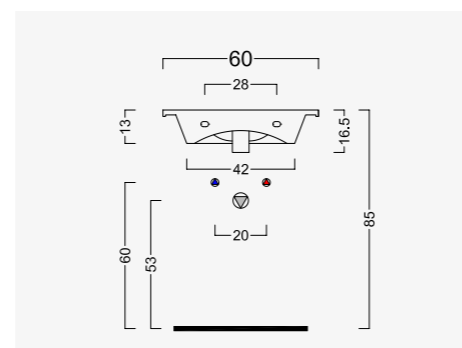
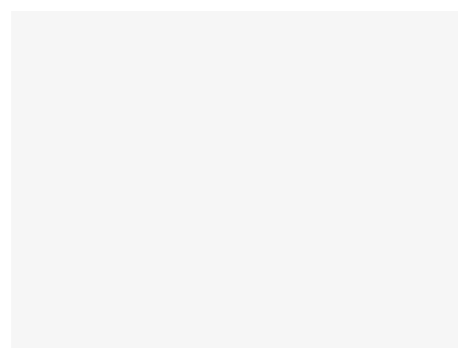
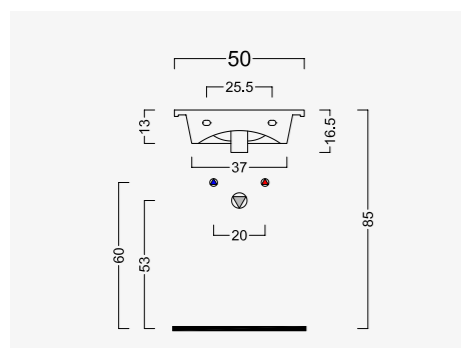
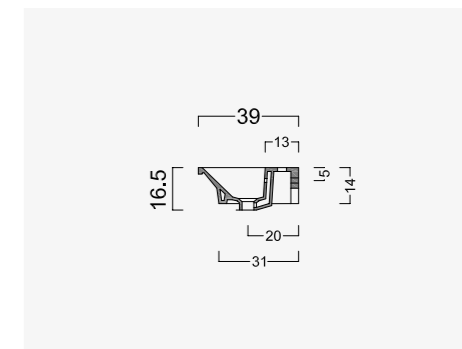
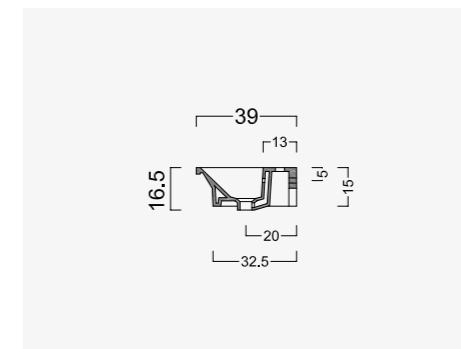
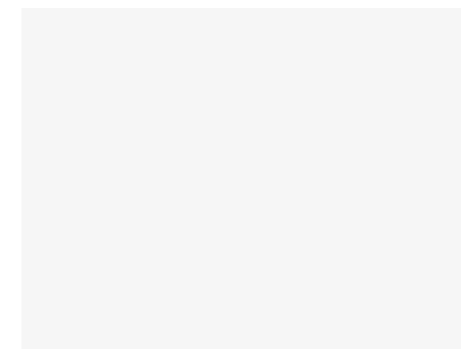
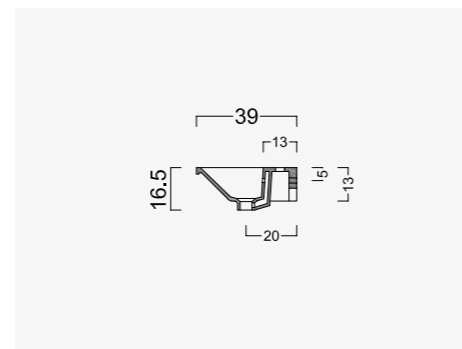
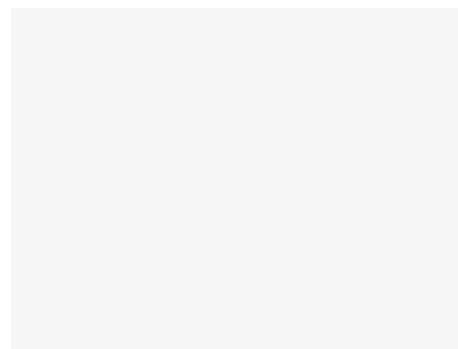
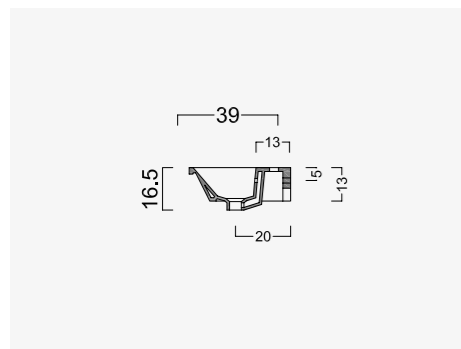
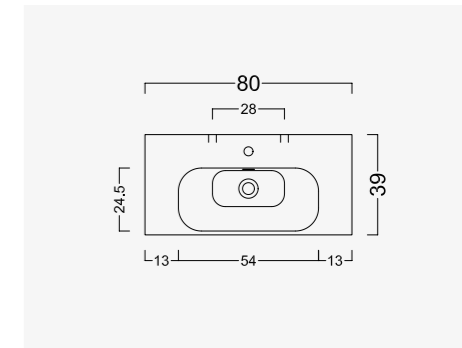
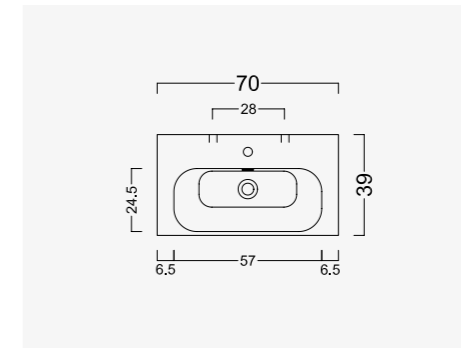
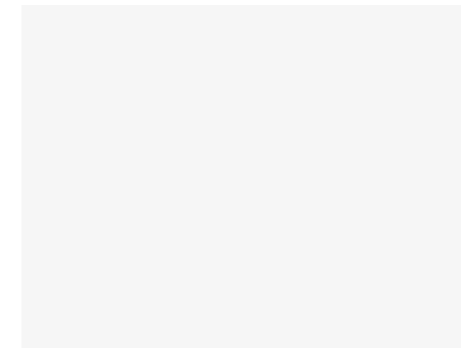
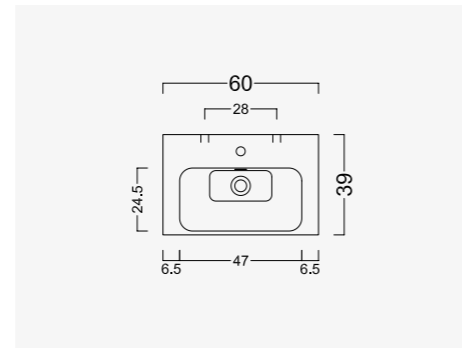
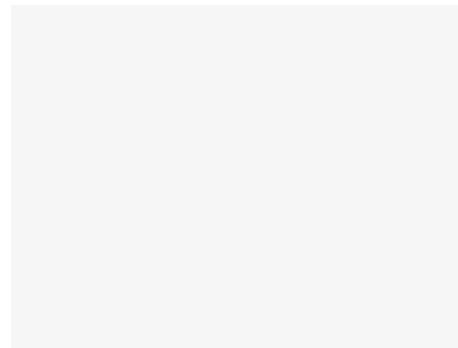
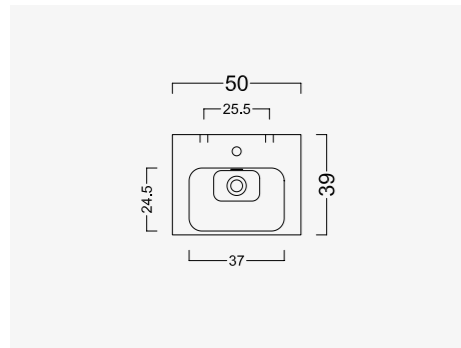
codicecode 08CN601
 tipologia washbasin
 dimensione size cm 60x39
 peso weight 14 kg
 installazione installation parete incasso
 wall hung recessed
 pz/palettaart/pallet nazionale 20
 international 45



codicecode 08AC031
 tipologia porta asciugamani
 dimensione size per lavabo cm 60
 peso weight towel rail for washbasin cm 60
 0,7 kg

codicecode 08CN701
 tipologia washbasin
 dimensione size cm 70x39
 peso weight 15 kg
 installazione installation parete incasso
 wall hung recessed
 pz/palettaart/pallet nazionale 16
 international 34

codicecode 08CN831
 tipologia washbasin
 dimensione size cm 80x39
 peso weight 17 kg
 installazione installation parete incasso
 wall hung recessed
 pz/palettaart/pallet nazionale 14
 international 30

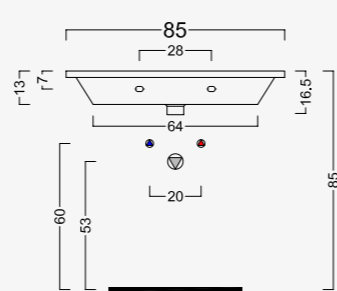
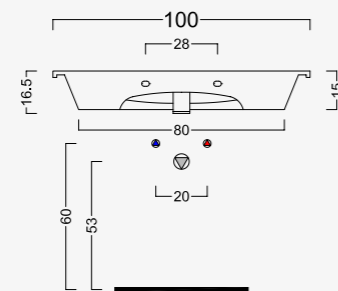
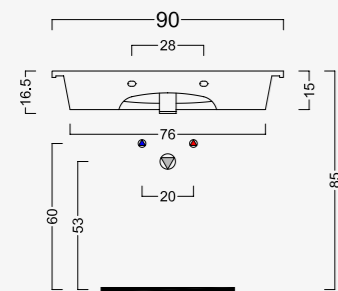
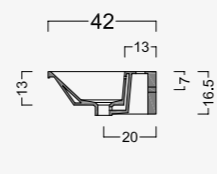
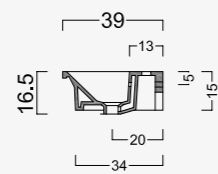
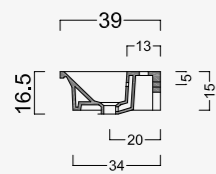
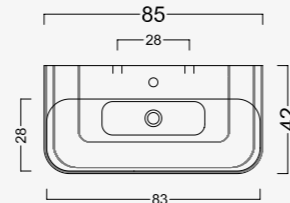
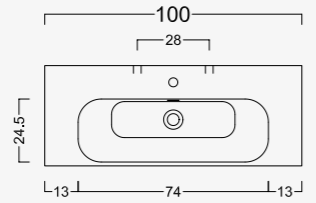
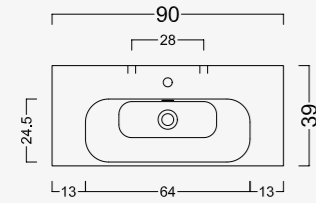




codicecode 08CN901
 tipologia washbasin
 dimensione size cm 90x39
 peso weight 20 kg
 installazione installation parete incasso
 wall hung recessed
 pz/palettaart/pallet nazionale 12
 international 26

codicecode 08CN101
 tipologia washbasin
 dimensione size cm 100x39
 peso weight 24 kg
 installazione installation parete incasso
 wall hung recessed
 pz/palettaart/pallet nazionale 12
 international 26

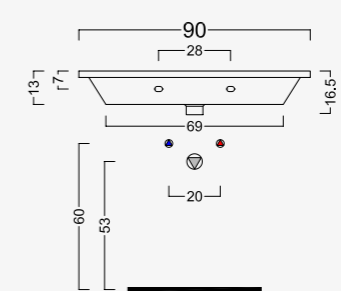
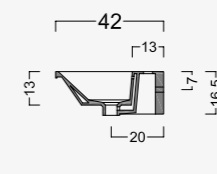
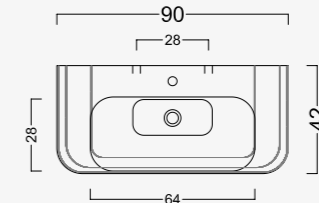
codicecode 08CN011
 tipologia washbasin
 dimensione size cm 85x42
 peso weight 21 kg
 installazione installation parete incasso
 wall hung recessed
 pz/palettaart/pallet nazionale 14
 international 30



codicecode 08AC051
 tipologia porta asciugamani
 dimensione size per lavabo cm 85
 peso weight towel rail for washbasin cm 85
 0,7 kg

codicecode 08CN421
 tipologia washbasin
 dimensione size cm 90x42
 peso weight 21 kg
 installazione installation parete incasso
 wall hung recessed
 pz/palettaart/pallet nazionale 12
 international 26

codicecode 08AC041
 tipologia porta asciugamani
 dimensione size per lavabo cm 90
 peso weight towel rail for washbasin cm 90
 0,8 kg





codicecode 08CN131
 tipologia washbasin
 dimensione size cm 130x42
 peso weight 32 kg
 installazione installation parete incasso wall hung recessed
 pz/palettaart/pallet nazionale 10 international 10

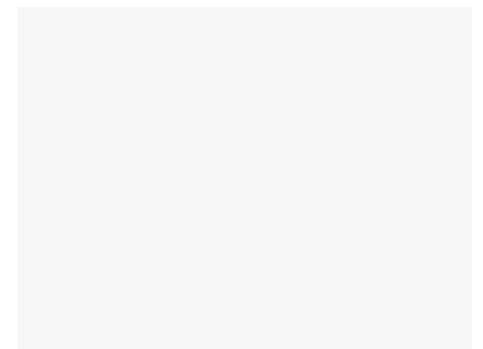
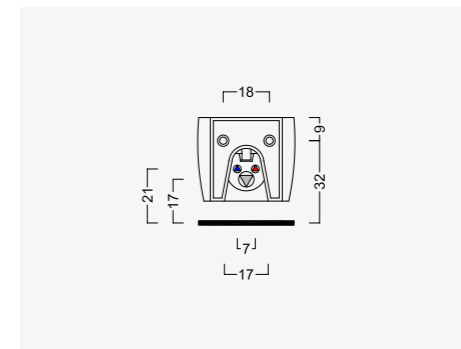
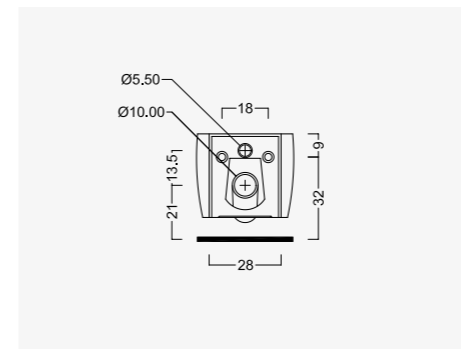
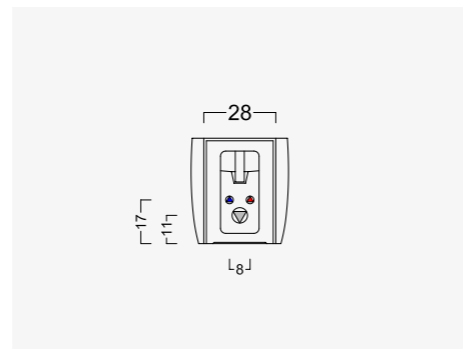
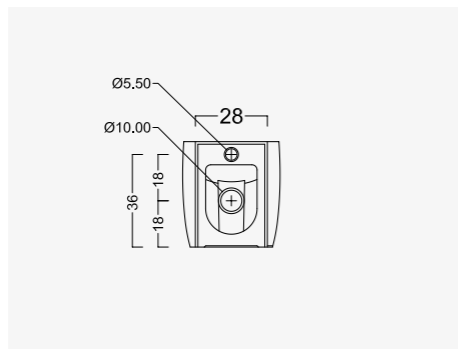
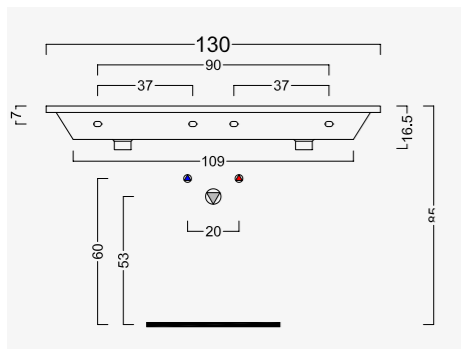
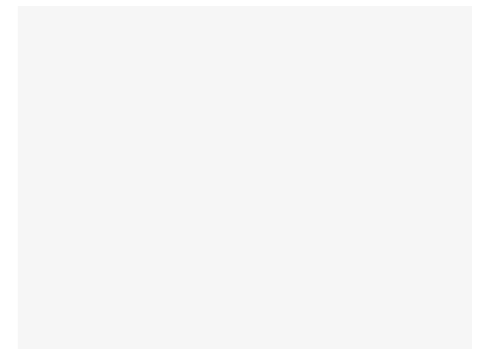
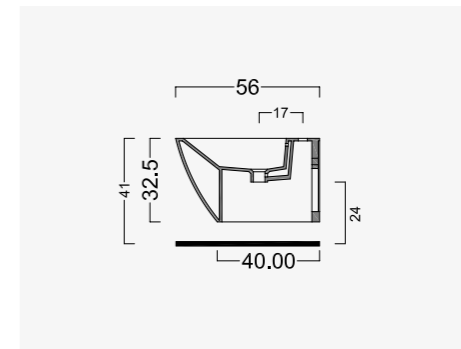
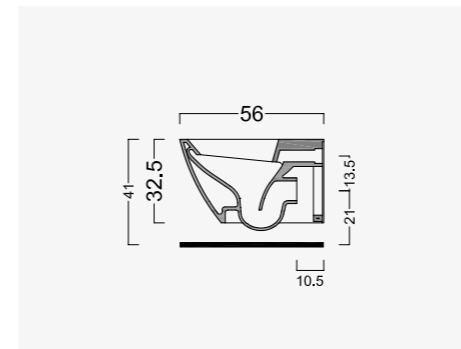
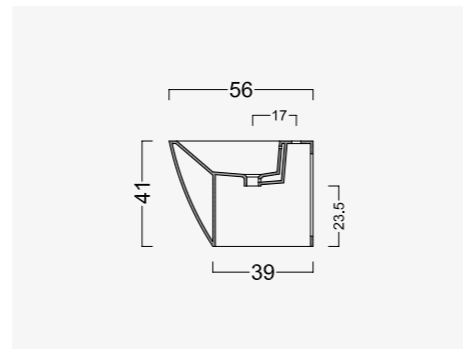
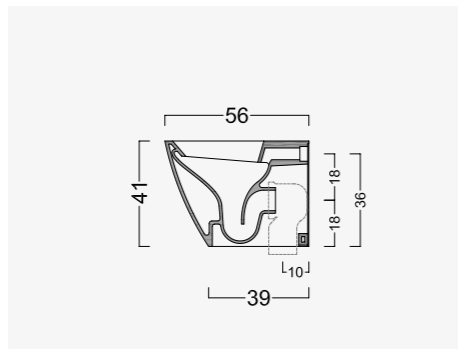
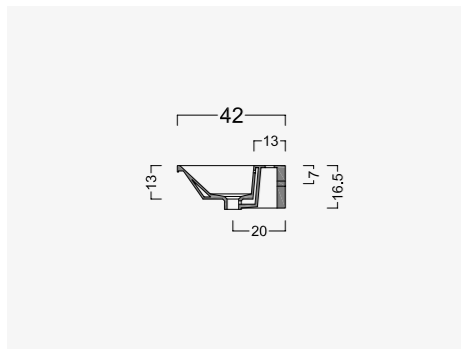
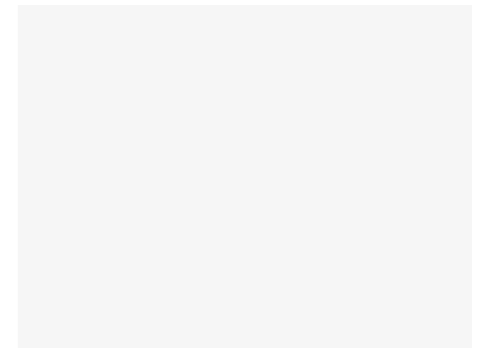
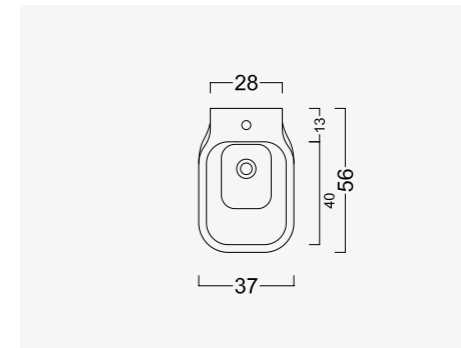
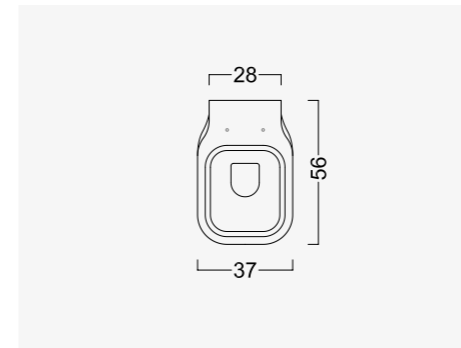
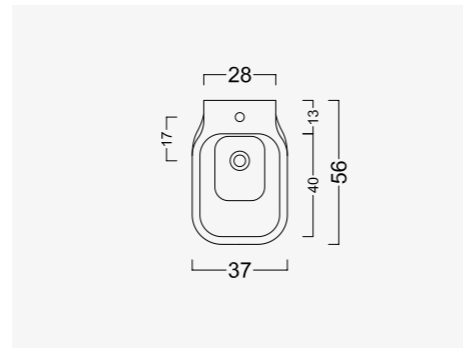
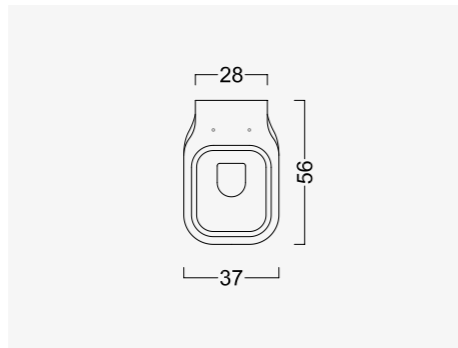
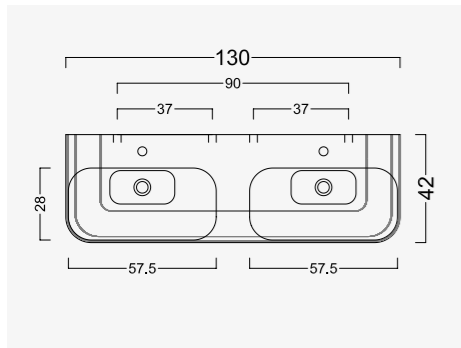
codicecode 08VSNM1
 tipologia vasowc
 dimensione size cm 37x56
 peso weight 29 kg
 installazione installation terra back to wall terra/parete floor/wall
 scarico drain nazionale 12 international 20
 pz/palettaart/pallet

codicecode 08BDNM1
 tipologia bidet
 dimensione size cm 37x56
 peso weight 25 kg
 installazione installation terra back to wall
 rubinetteria taps monoforo one hole nazionale 12 international 20
 pz/palettaart/pallet

codicecode 08VSSP1
 tipologia vasowc
 dimensione size cm 37x56
 peso weight 27 kg
 installazione installation sospeso wall hung parete wall
 scarico drain nazionale 12 international 20
 pz/palettaart/pallet

codicecode 08BDSP1
 tipologia bidet
 dimensione size cm 37x56
 peso weight 24 kg
 installazione installation sospeso wall hung monoforo one hole nazionale 12 international 20
 rubinetteria taps pz/palettaart/pallet

codicecode 08CWSC1
 tipologia copriwater
 dimensione size ammortizzato SLIM cushioned cover seat nazionale 120 international 240
 peso weight 3 kg
 pz/palettaart/pallet

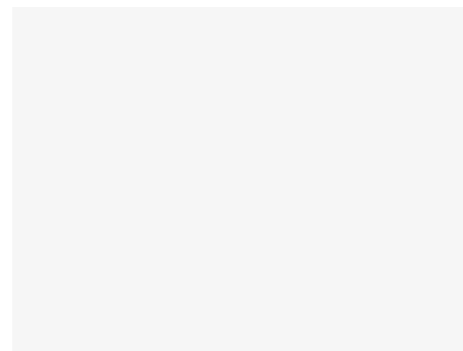
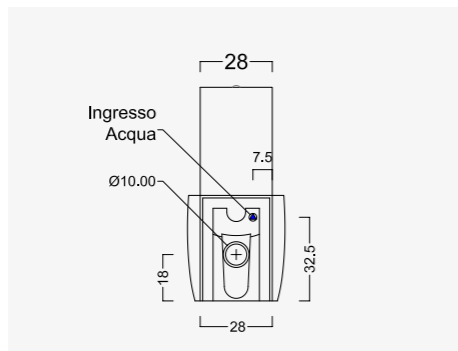
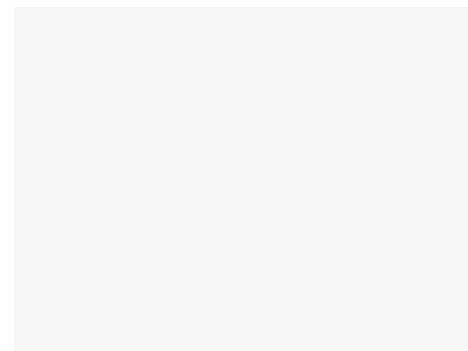
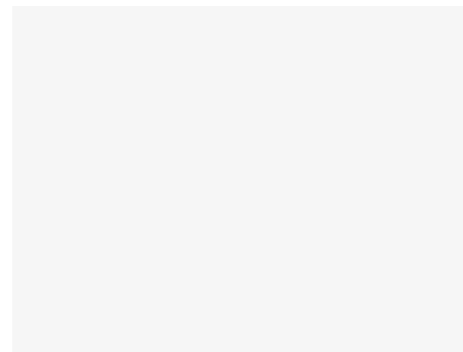
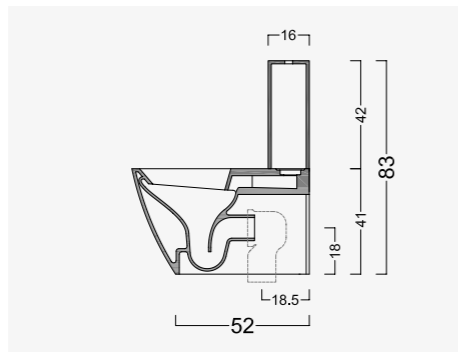
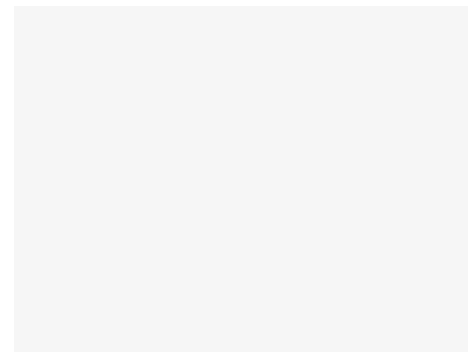
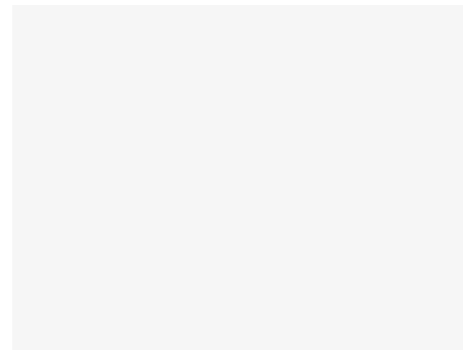
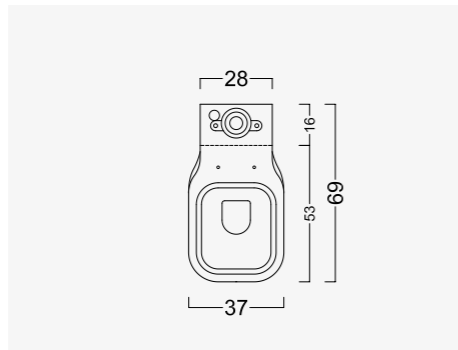
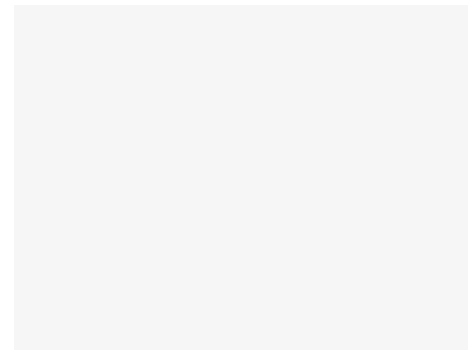




codicecode
tipologia type
E108CWSC1
copriwater
ammortizzato e cerniere a
sgancio rapido
cushioned coverseat with
quick-release hinges
peso weight
pz/palettaart/pallet
3 kg
nazionale 120
international 240

codicecode
tipologia type
08VSMT1
vaso monoblocco
monoblock wc
cm 37x69
38 kg
terra
back to wall
terra/parete
floor/wall
nazionale 12
international 20

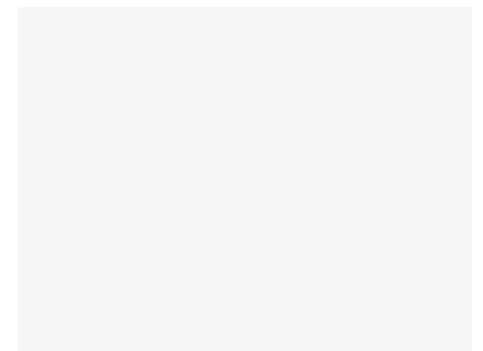
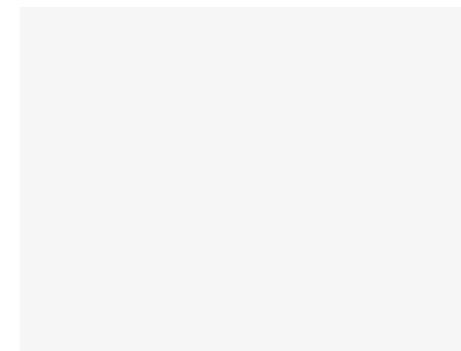
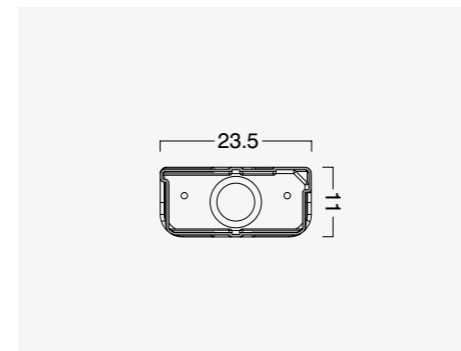
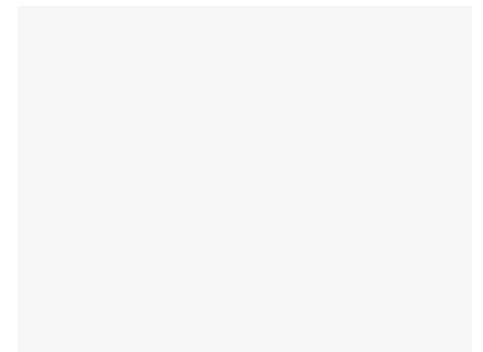
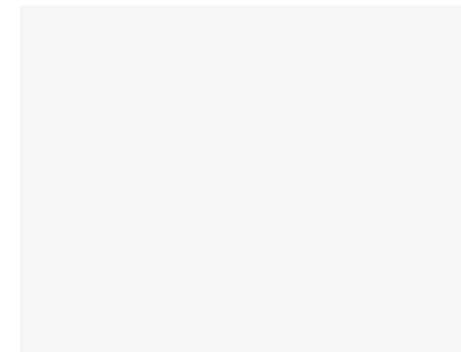
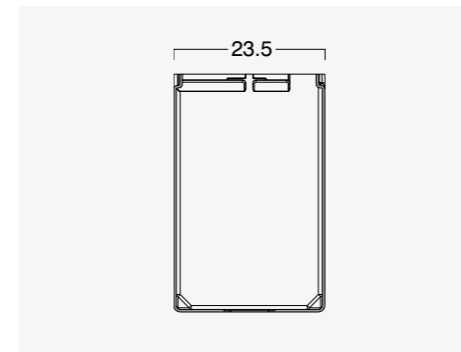
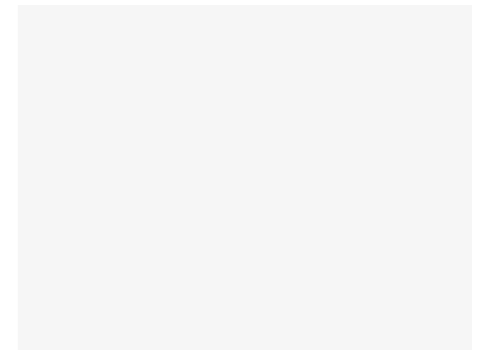
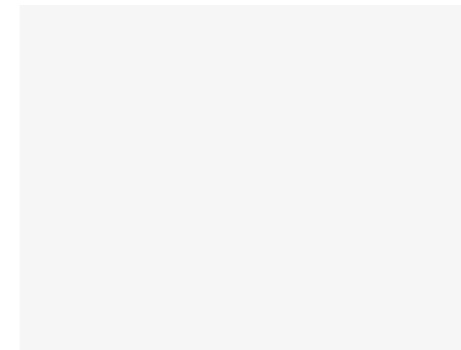
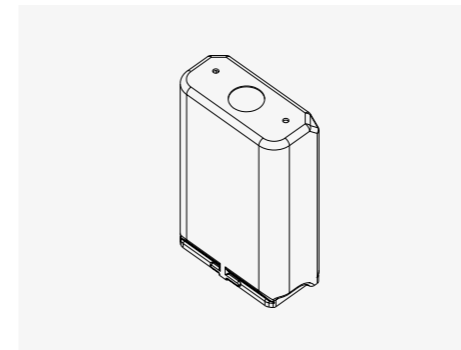
codicecode
tipologia type
08CSMB1
carter in ceramica
ceramic carter
cm 28x16
8 kg
nazionale 20
international 40



codicecode
tipologia type
08MCMB1
meccanismo di
scarico interno
mechanism for cisterns
peso weight
2 kg

codicecode
tipologia type
E108CWSC1
copriwater
ammortizzato e cerniere a
sgancio rapido
cushioned coverseat with
quick-release hinges
peso weight
pz/palettaart/pallet
3 kg
nazionale 120
international 240

codicecode
tipologia type
08CWSC1
copriwater
ammortizzato **SLIM**
cushioned coverseat
3,5 kg
nazionale 120
international 240





codicecode
tipologiatype

pesoweight

08ACKF1
kit fissaggio a
scomparsa per sospesi
Fixing kit
for wall hung
0,3 kg

codicecode
tipologiatype

99ACST1
staffe fissaggio
per sospesi
fixing brackets
for wall hung

tipologiatype

connessione per scarico a
terra (curva tecnica)
drainage connection for
floor trap

articolo compreso con vaso
Item included with WC



codicecode
tipologiatype
dimensione
size
pesoweight
installazione
installation

15VSNM1
vasowcRIMLESS
cm 34x51
26 kg
terra
back to wall
terra/parete
floor/wall
nazionale 15
international 25

scarico
drain

pz/paletta
art/pallet

curva scarico da 9cm
drainage connection 9cm

codicecode
tipologiatype
dimensione
size
pesoweight
installazione
installation

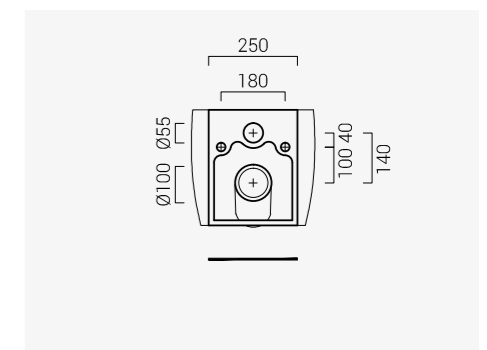
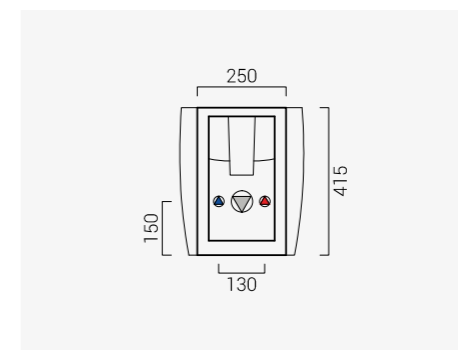
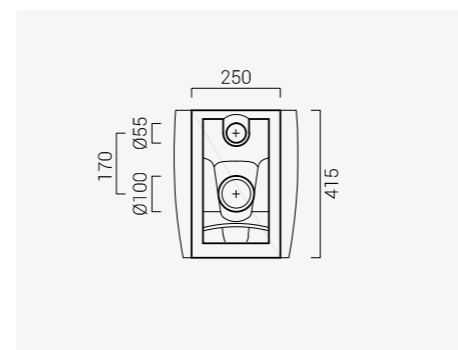
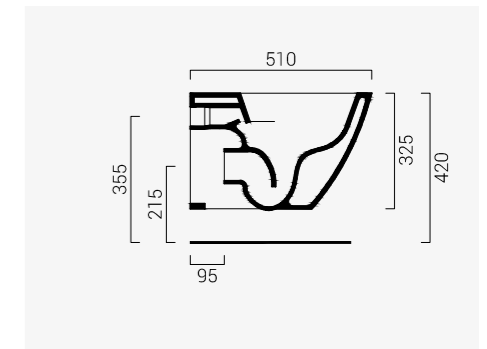
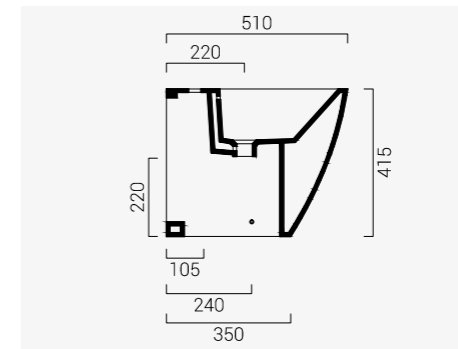
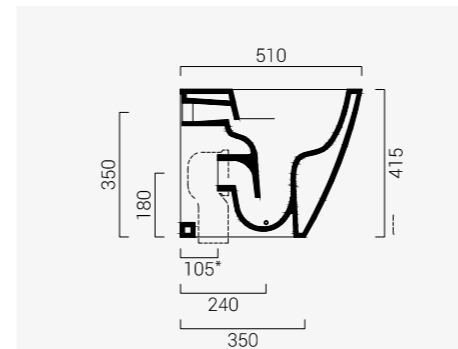
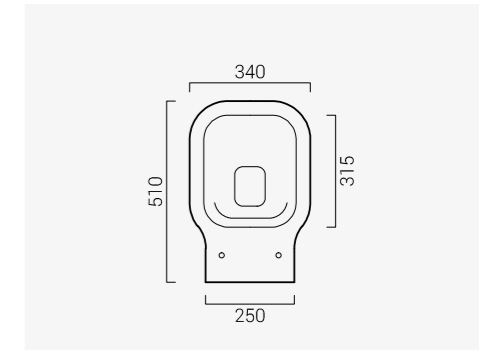
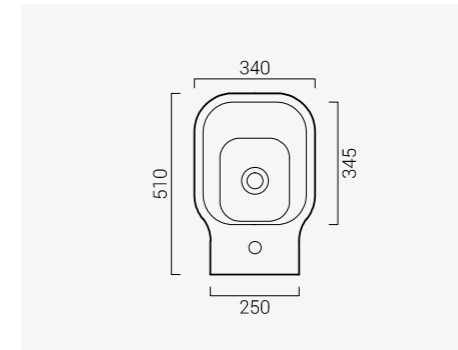
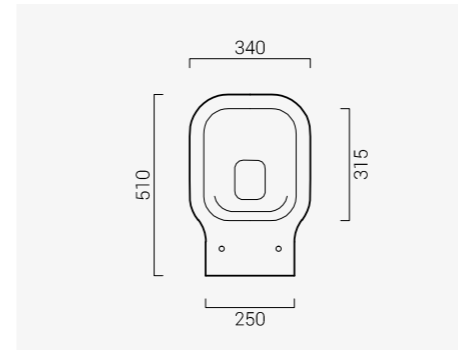
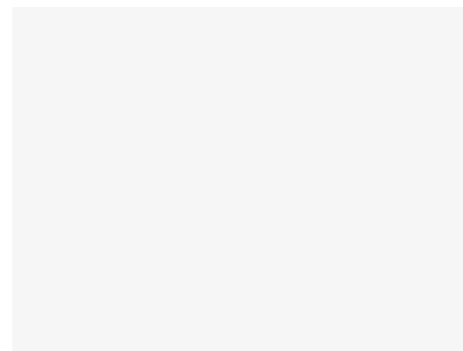
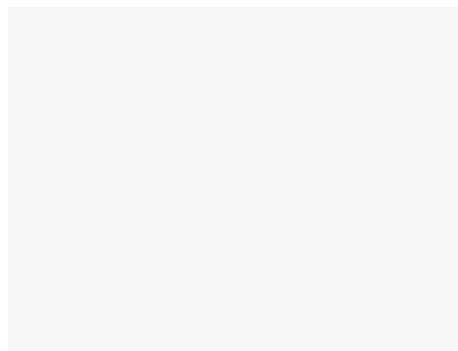
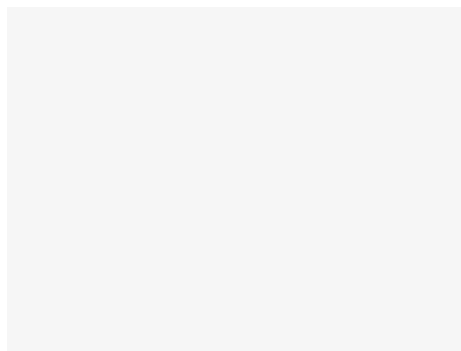
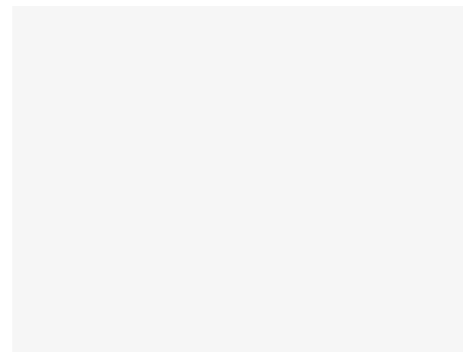
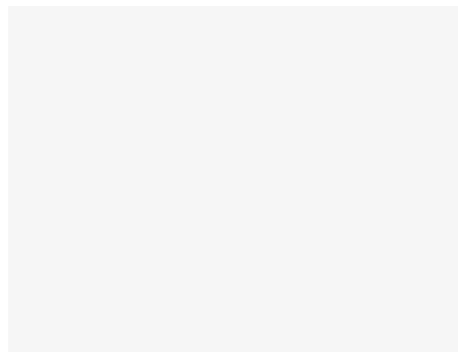
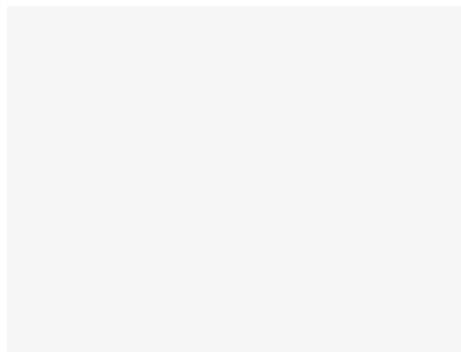
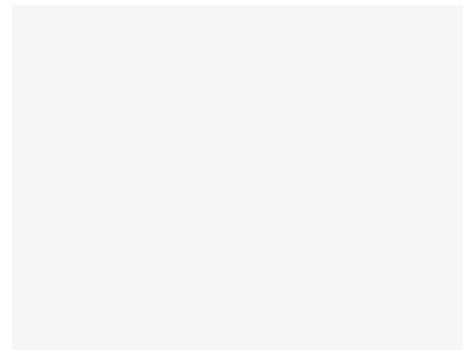
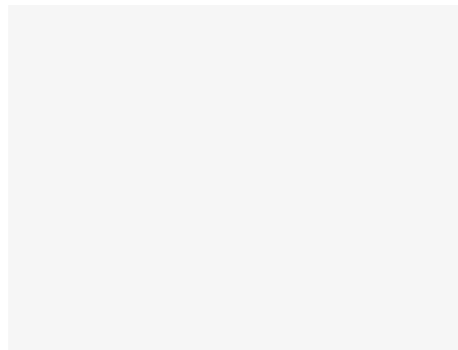
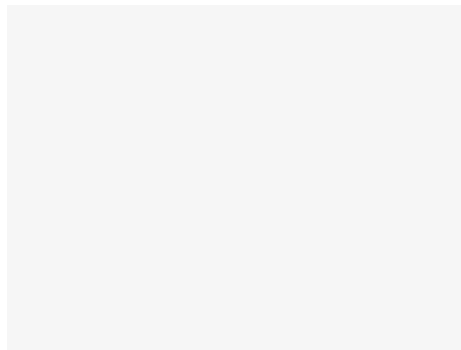
rubinetteria
taps
pz/paletta
art/pallet

15BDNM1
bidetbidet
cm 34x51
23 kg
terra
back to wall
monoforoonehole
nazionale 15
international 25

scarico
drain
pz/paletta
art/pallet

codicecode
tipologiatype
dimensione
size
pesoweight
installazione
installation

15VSSP1
vasowcRIMLESS
cm 34x51
24 kg
sospeso
wall hung
parete
wall
nazionale 15
international 25





codicecode 15BDSP1
 tipologia bidet
 dimensione size cm 34x51
 peso weight 21 kg
 installazione installation
 sospeso wall hung
 rubinetteria taps
 pz/palettaart/pallet nazionale 15
 international 25

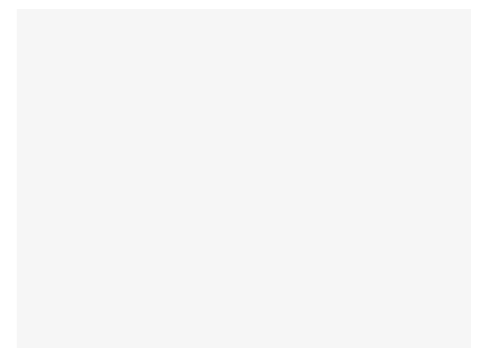
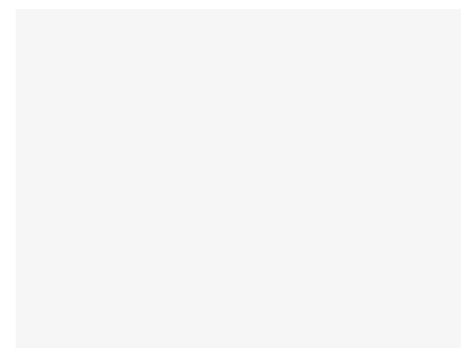
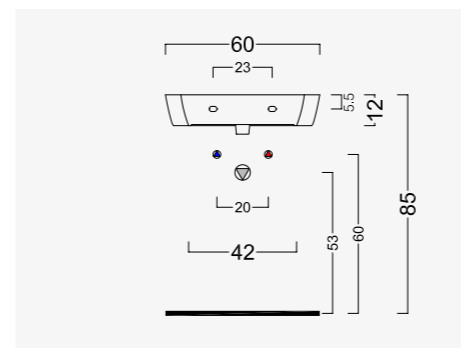
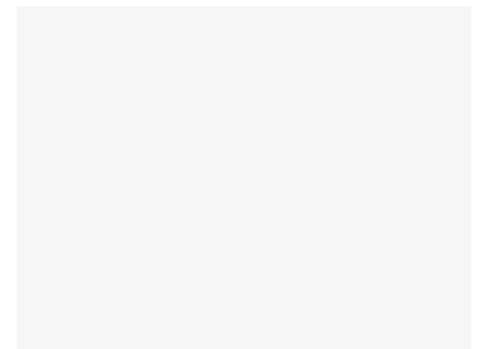
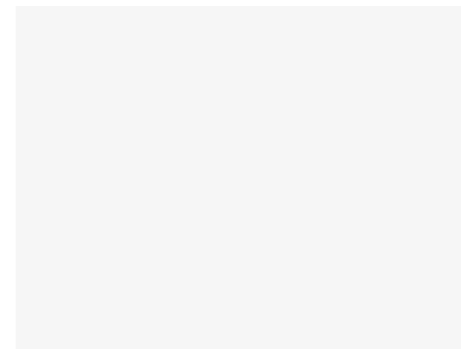
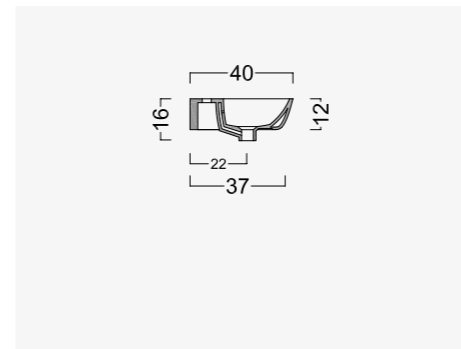
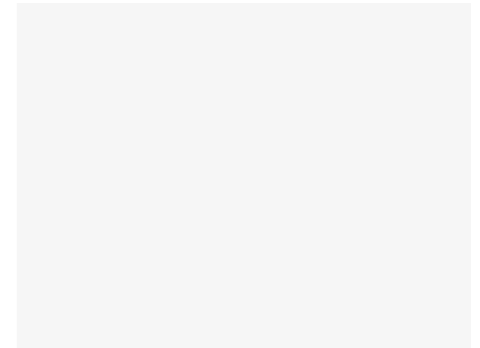
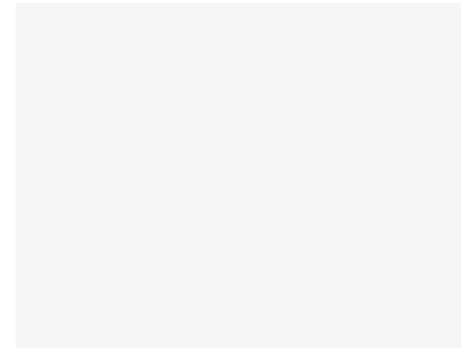
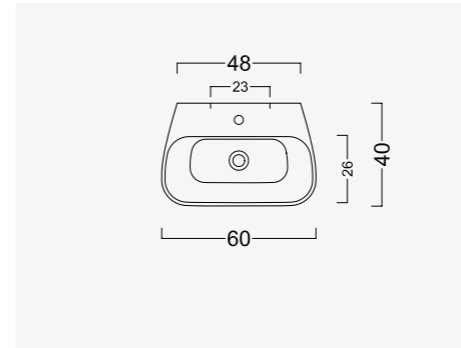
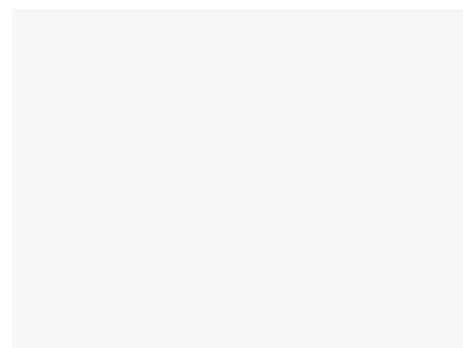
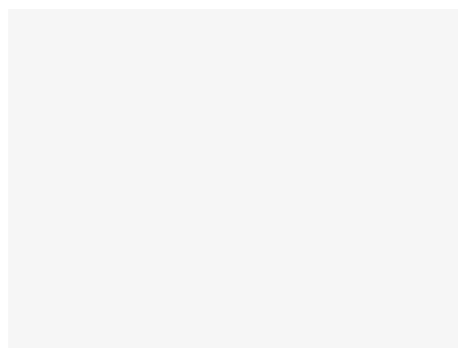
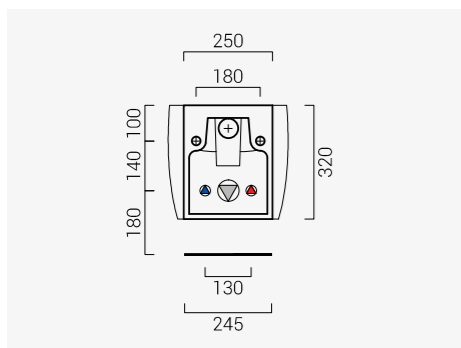
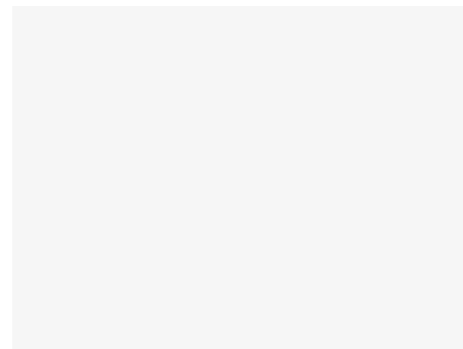
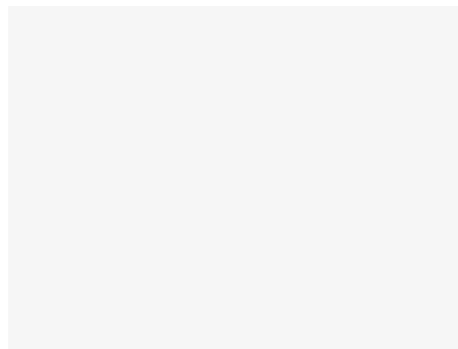
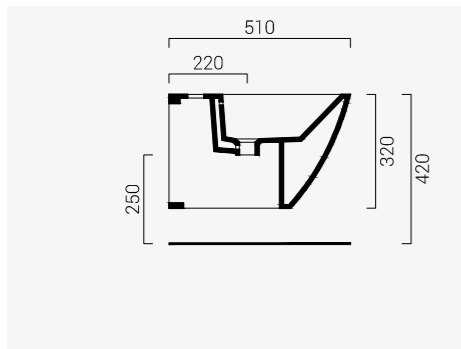
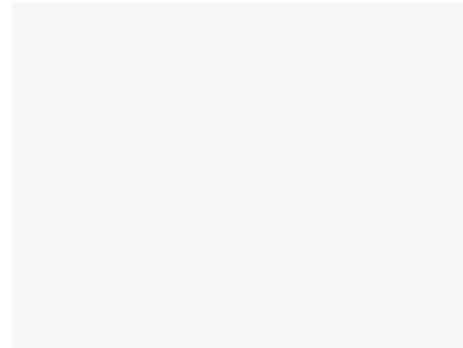
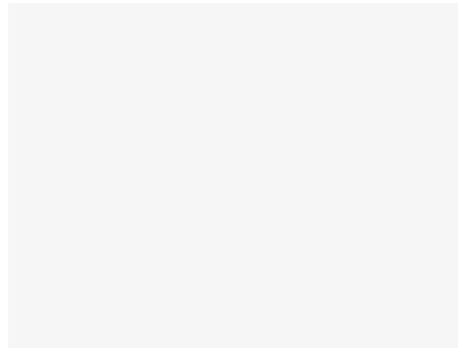
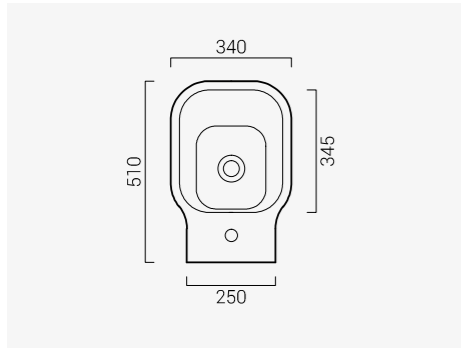
codicecode 15CWSC1
 tipologia copriwater
 ammortizzato SLIM e
 cerniere a sgancio rapido
 cushioned coverseat with
 quick-release hinges
 peso weight 2,5 kg
 pz/palettaart/pallet nazionale 120
 international 240

codicecode 09ACKL1
 tipologia kit fissaggio a
 scomparsa per sospesi
 Fixing kit
 for wall hung

codicecode 12LV601
 tipologia lavabowashbasin
 dimensione size cm 60x40
 peso weight 16 kg
 installazione installation
 parete appoggio
 wall hung bench
 rubinetteria taps
 pz/palettaart/pallet nazionale 24
 international 32

codicecode 12AC011
 tipologia porta asciugamani
 per lavabo
 towel rail for washbasin
 peso weight 0,7 kg

codicecode 12CLXX1
 tipologia colonna per lavabo
 pedestal for washbasin
 peso weight 12 kg





codicecode 12VSNM1
 tipologia type vasowc
 dimensione size cm 35x52
 peso weight 27 kg
 installazione installation terra
 back to wall
 scarico drain terra/parete
 floor/wall
 pz/paletta art/pallet nazionale 15
 international 25

codicecode 12BDNM1
 tipologia type bidet
 dimensione size cm 35x52
 peso weight 25 kg
 installazione installation terra
 back to wall
 rubinetteria taps monoforo one hole
 nazionale 15
 international 25
 pz/paletta art/pallet

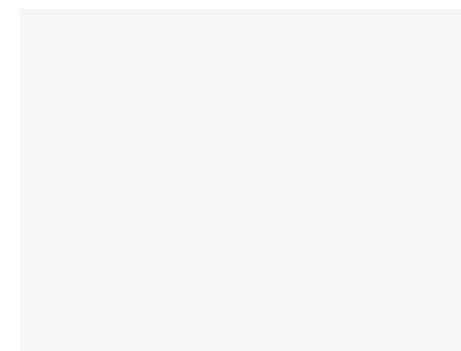
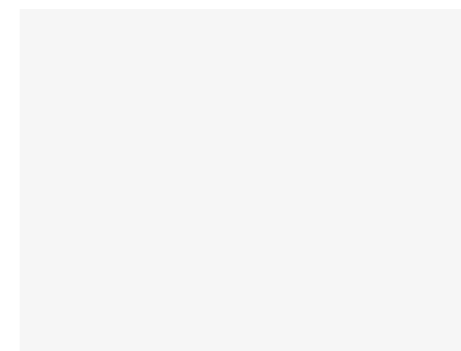
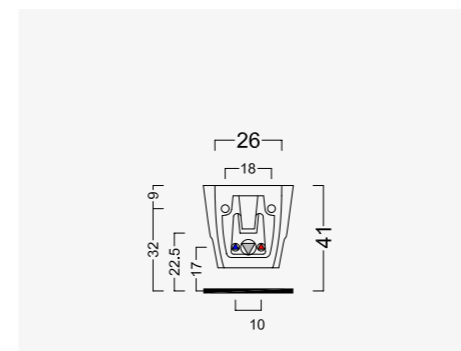
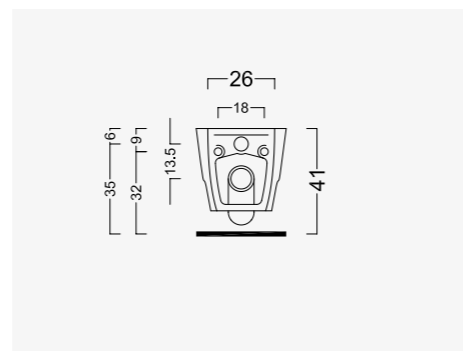
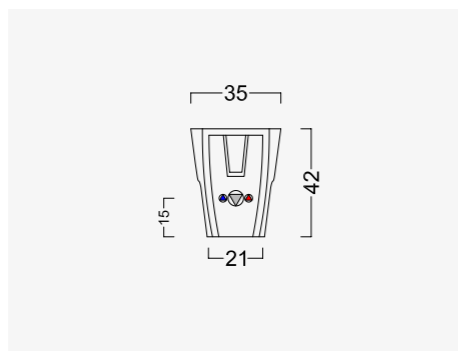
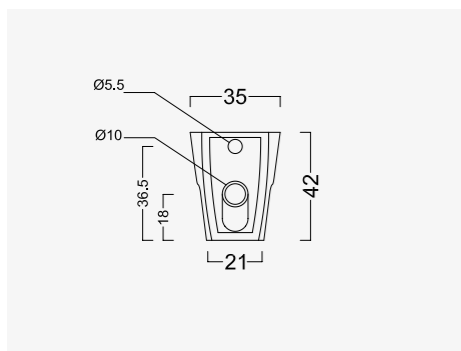
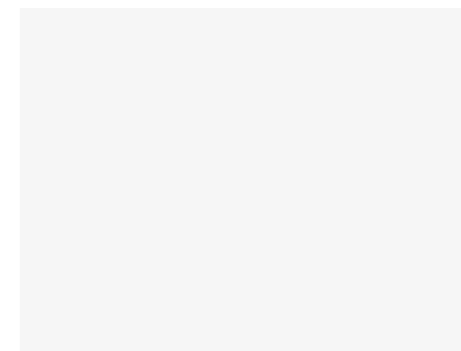
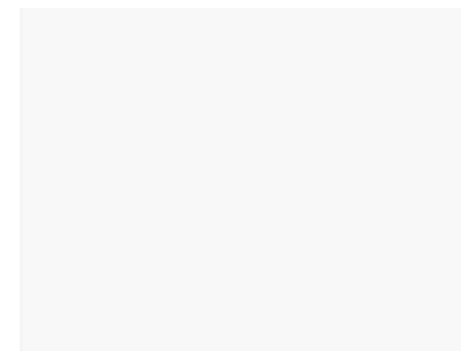
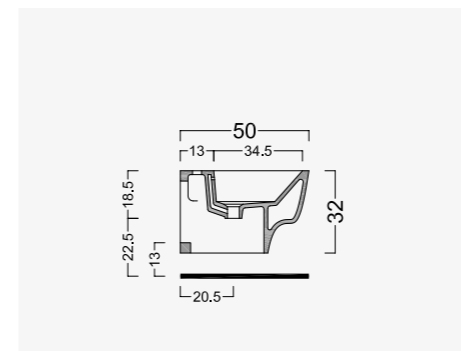
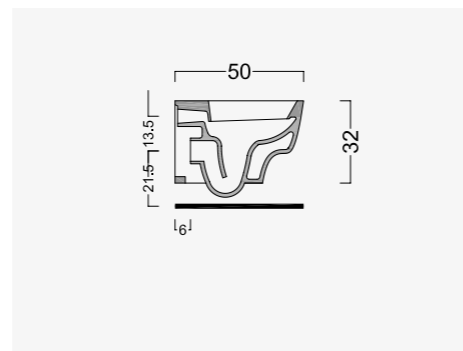
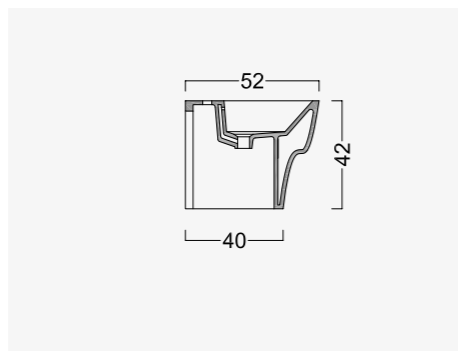
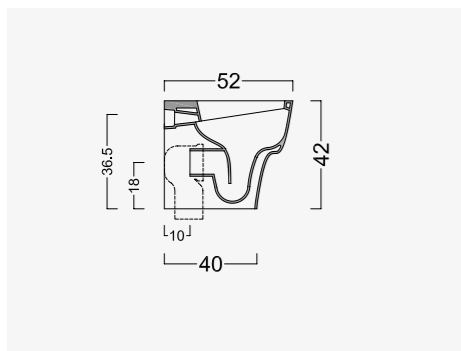
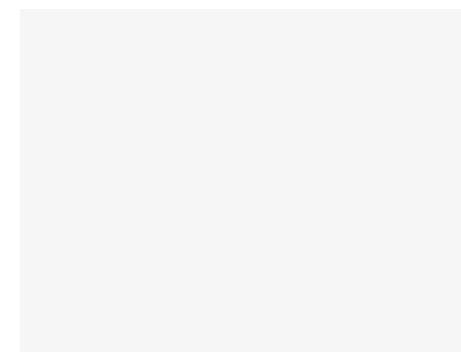
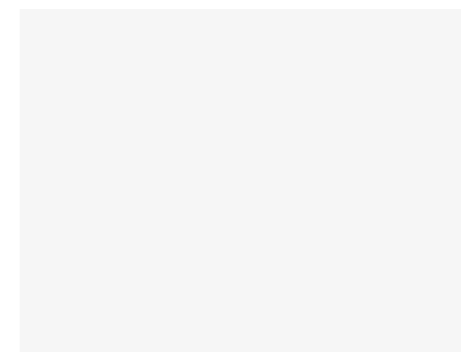
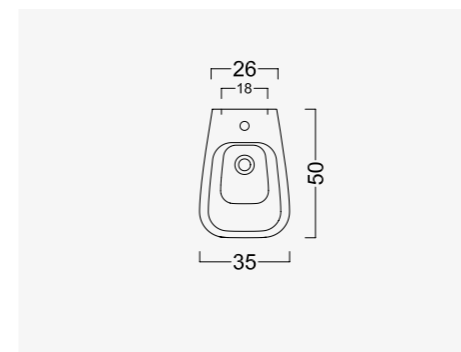
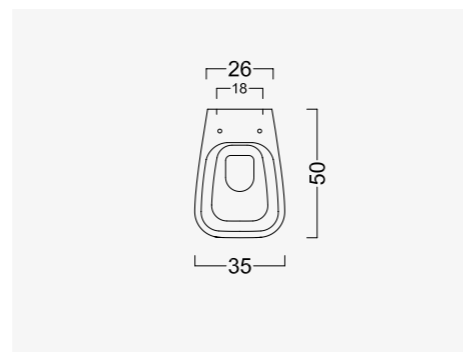
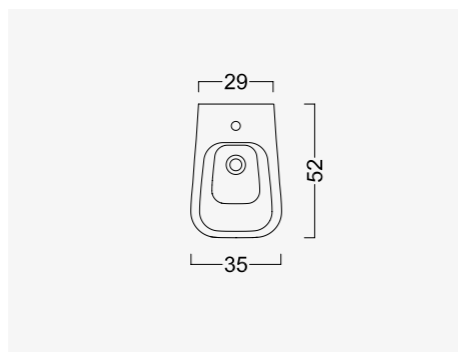
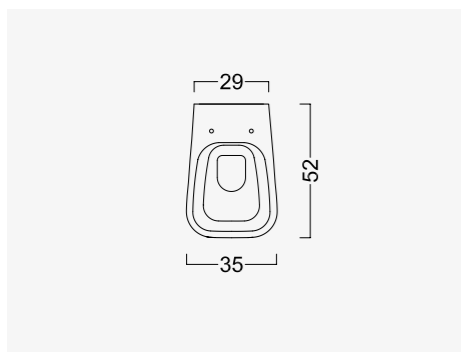
codicecode 12VSSP1
 tipologia type vasowc
 dimensione size cm 35x50
 peso weight 27 kg
 installazione installation sospeso
 wall hung
 scarico drain parete wall
 nazionale 15
 international 25
 pz/paletta art/pallet

codicecode 12BDSP1
 tipologia type bidet
 dimensione size cm 35x50
 peso weight 23 kg
 installazione installation sospeso
 wall hung
 rubinetteria taps monoforo one hole
 nazionale 15
 international 25
 pz/paletta art/pallet

codicecode 12CWSC1
 tipologia type copriwater
 ammortizzato e cerniere a sgancio rapido
 cover seat
 shock absorber with quick-release hinges
 peso weight 2,2 kg
 pz/paletta art/pallet nazionale 120
 international 240

codicecode 99ACST1
 tipologia type staffe fissaggio per sospesi
 fixing brackets for wall hung

curva scarico da 9cm
 drainage connection 9cm

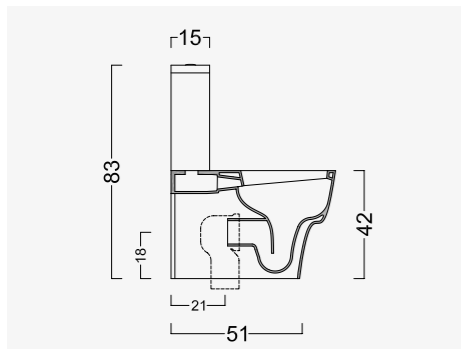
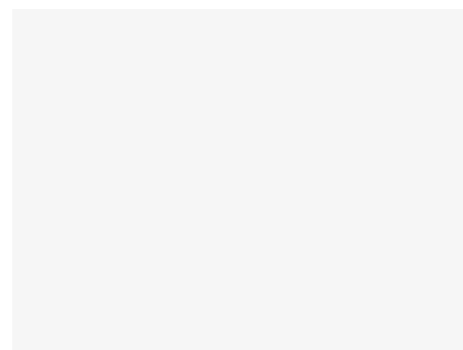
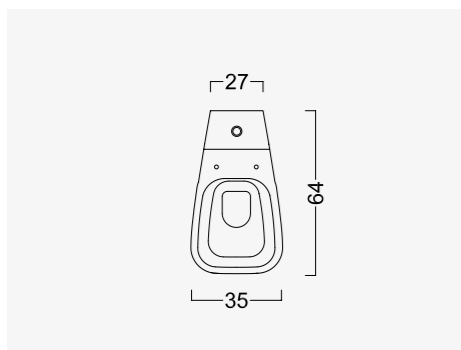




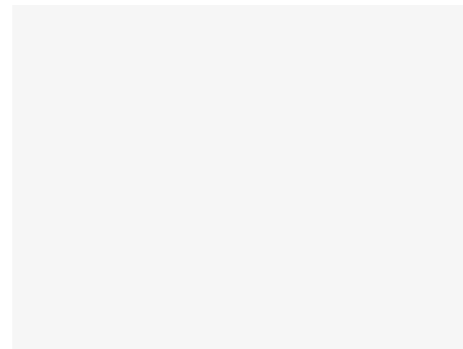
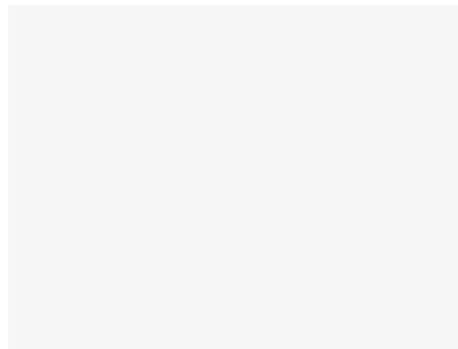
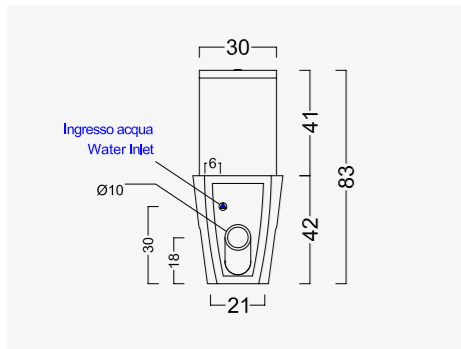
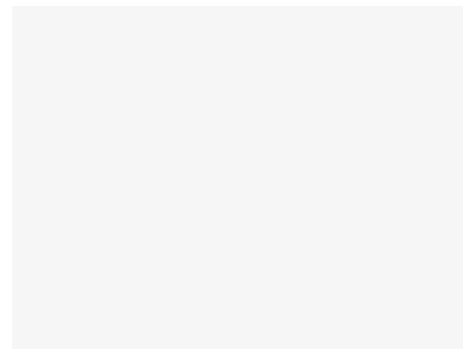
codicecode 12VSMT1
 tipologia vaso monoblocco
 dimensione size cm 35x64
 peso weight 32 kg
 installazione installation terra
 scarico drain back to wall
 pz/palettaart/pallet terra/parete
 floor/wall
 nazionale 15
 internazionale 20

codicecode 12CSMB1
 tipologia cassetta MB
 dimensione size cistern MB
 cm 42x27
 peso weight 12 kg
 pz/palettaart/pallet nazionale 36
 internazionale 60

codicecode 12CWSC1
 tipologia copriwater
 ammortizzato e cerniere
 a sgancio rapido
 peso weight coverseat
 shock absorber with
 quick-release hinges
 2,2 kg
 pz/palettaart/pallet nazionale 120
 internazionale 240



codicecode 12MCMB1
 tipologia meccanismo pulsante
 per monoblocco
 peso weight Mechanism push for
 cistern close coupled
 0,8 kg





codicecode 09CN031
 tipologia lavabo bacino sinistro
 washbasin left sink
 dimensione cm 75x50
 peso 20 kg
 installazione parete
 incasso
 wall hung
 recessed
 pz/palettaart/pallet nazionale 20
 international 23

codicecode 09CN021
 tipologia lavabo bacino destro
 washbasin right sink
 dimensione cm 75x50
 peso 20 kg
 installazione parete
 incasso
 wall hung
 recessed
 pz/palettaart/pallet nazionale 20
 international 23

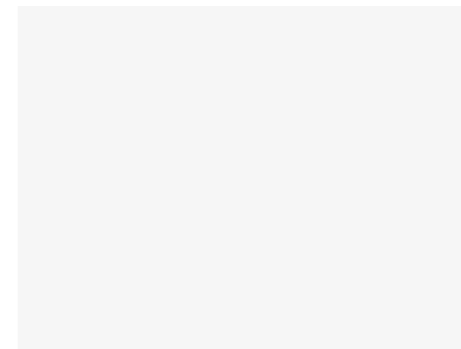
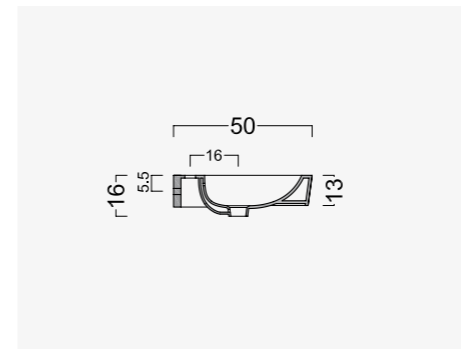
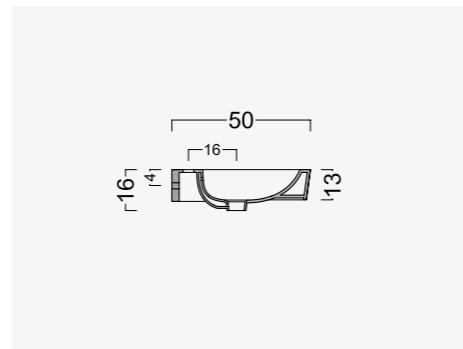
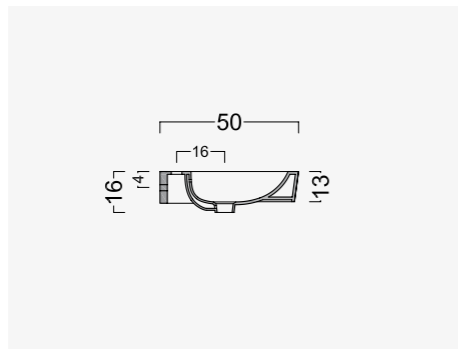
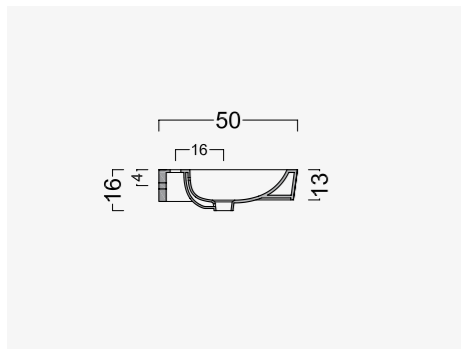
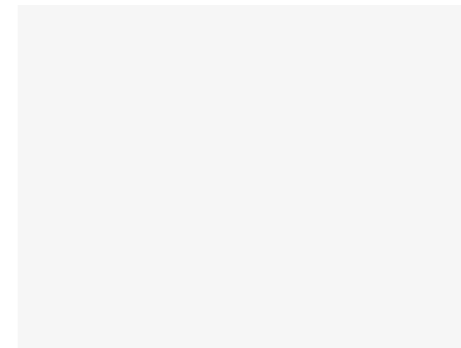
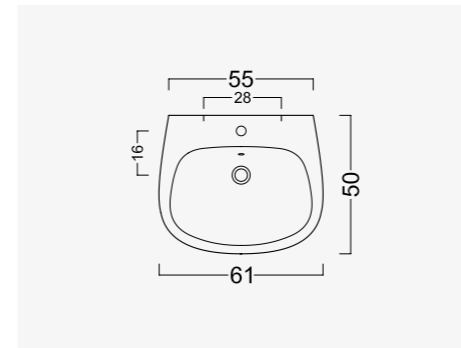
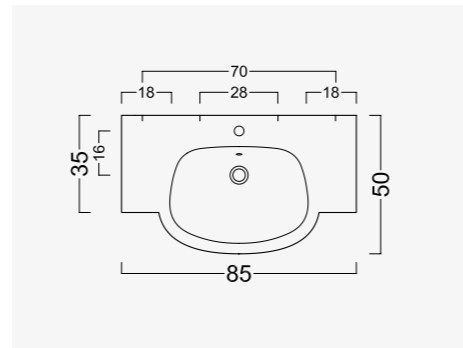
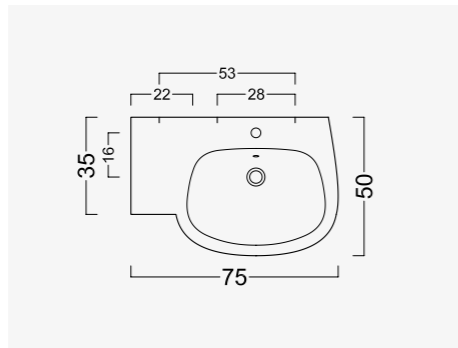
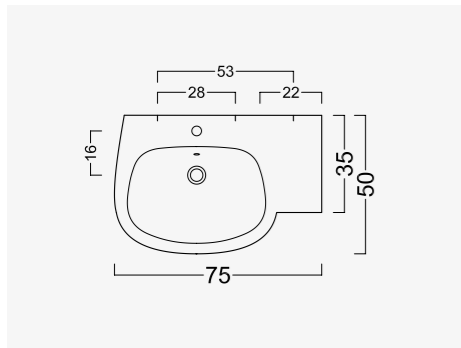
codicecode 09CN851
 tipologia lavabowashbasin
 washbasin cm 85x50
 dimensione cm 85x50
 peso 23 kg
 installazione parete
 incasso
 wall hung
 recessed
 pz/palettaart/pallet nazionale 16
 international 20



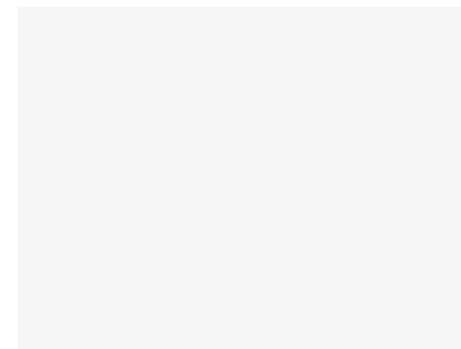
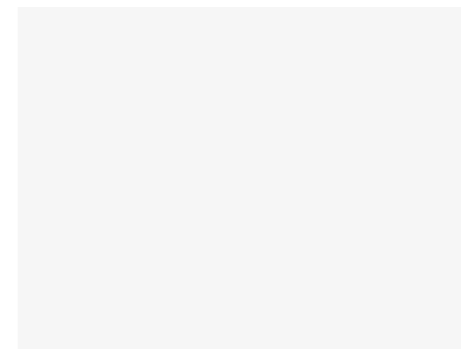
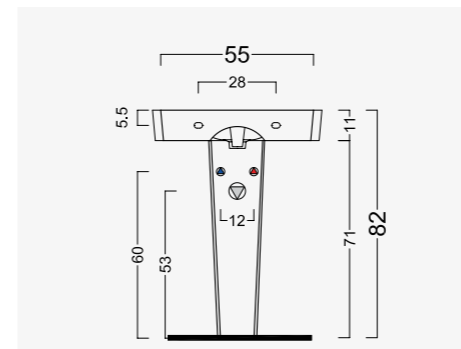
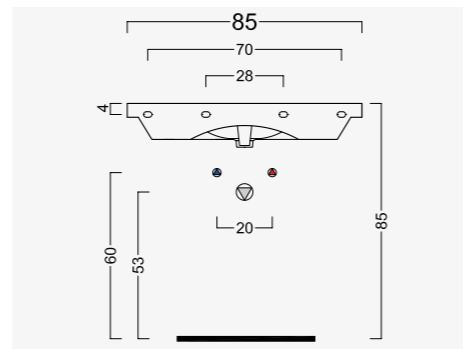
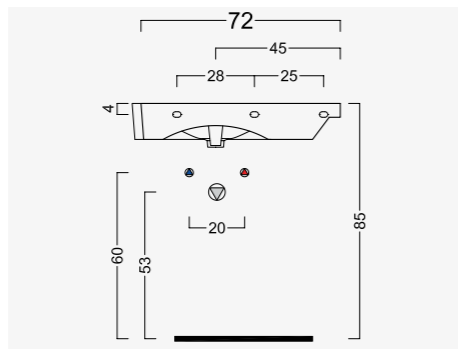
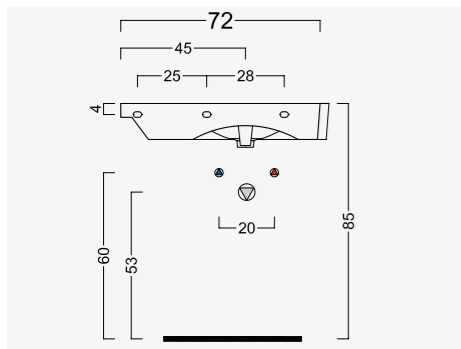
codicecode 09CN011
 tipologia lavabowashbasin
 washbasin cm 61x50
 dimensione cm 61x50
 peso 17 kg
 installazione parete
 incasso
 appoggio
 wall hung
 recessed
 pz/palettaart/pallet nazionale 24
 international 32

codicecode 09CLNM1
 tipologia colonna per lavabo
 pedestal for washbasin
 peso 10 kg
 finitura trim
 peso weight

codicecode 09AC011
 tipologia porta asciugamani
 frontal towel rail
 frontale
 cromato lucido
 bright chrome
 peso weight 2 kg



codicecode 09AC021
 tipologia porta asciugamani laterale
 lateral towel rail
 cromato lucido
 bright chrome
 peso weight 1 kg





codicecode 09VS511
 tipologia type vasowc
 dimensione size cm 36x51
 peso weight 24 kg
 installazione installation terra
 back to wall
 scarico drain terra/parete
 floor/wall
 pz/palettaart/pallet nazionale 15
 international 25

codicecode 09BD511
 tipologia type bidet
 dimensione size cm 36x51
 peso weight 23 kg
 installazione installation terra
 back to wall
 rubinetteria taps monoforoonehole
 pz/palettaart/pallet nazionale 15
 international 25

codicecode 09CWSC1
 tipologia type copriwater
 dimensione size ammortizzato e cerniere
 peso weight a sgancio rapido
 installazione installation coverseat
 back to wall shock absorber with
 scarico drain quick-release hinges
 pz/palettaart/pallet 2,5 kg
 nazionale 90
 international 150

codicecode 09VS531
 tipologia type vasowc
 dimensione size cm 36x52
 peso weight 27 kg
 installazione installation terra
 back to wall
 scarico drain terra/parete
 floor/wall
 pz/palettaart/pallet nazionale 15
 international 25

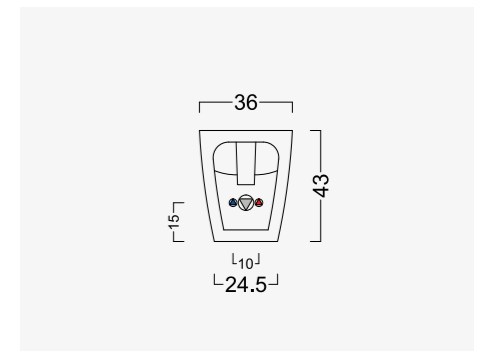
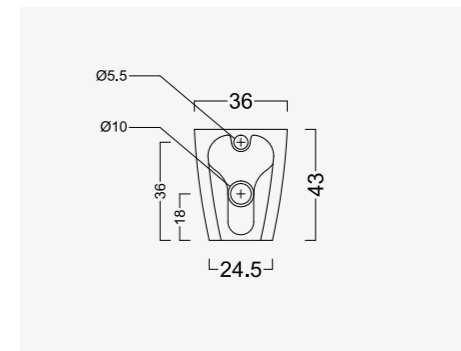
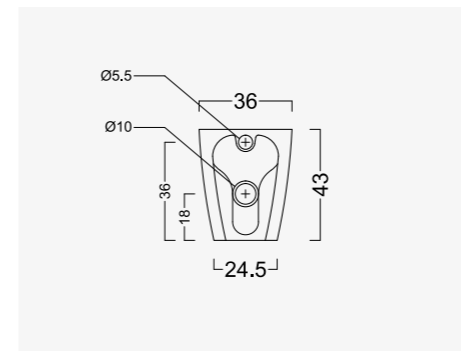
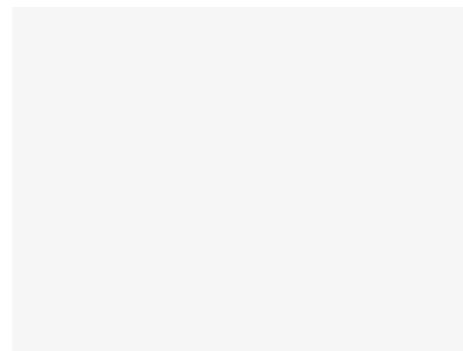
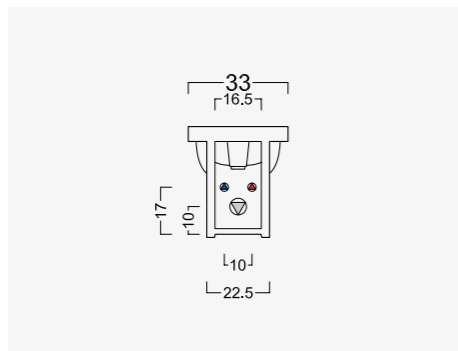
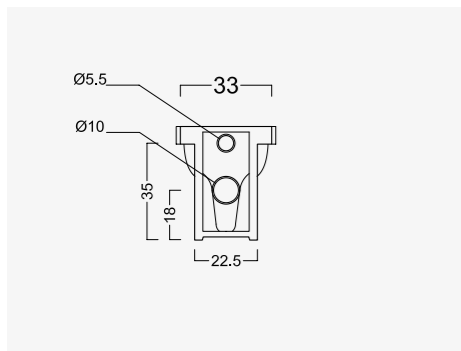
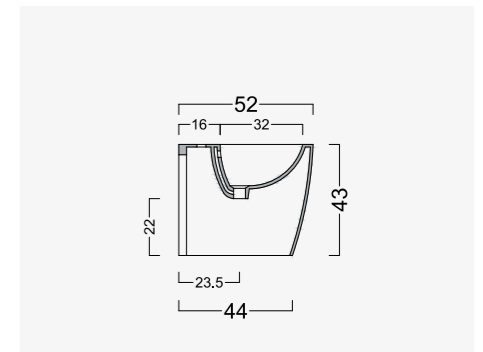
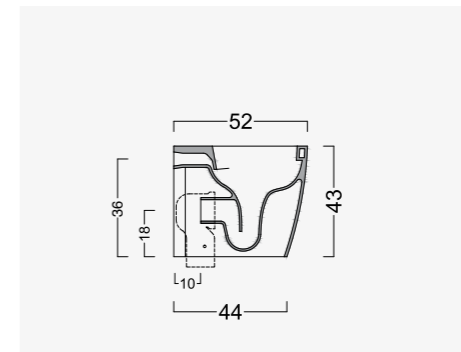
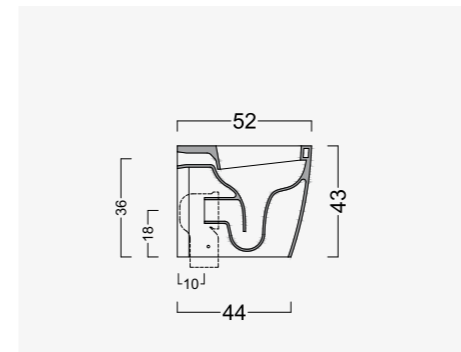
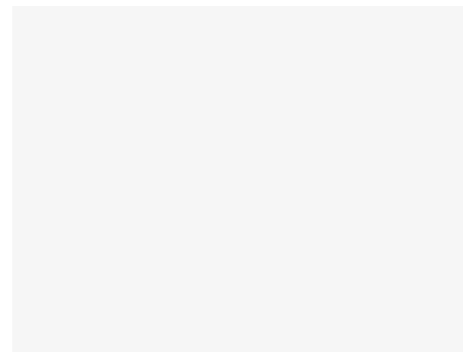
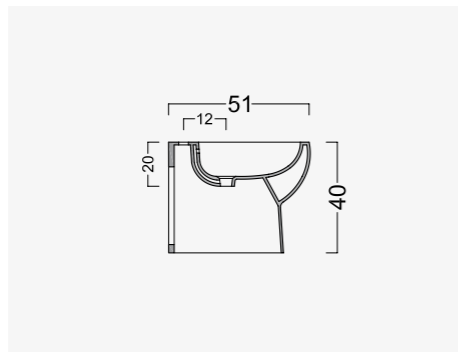
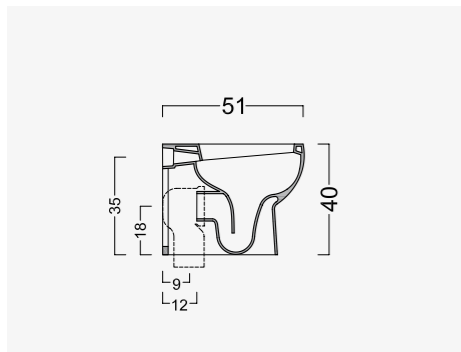
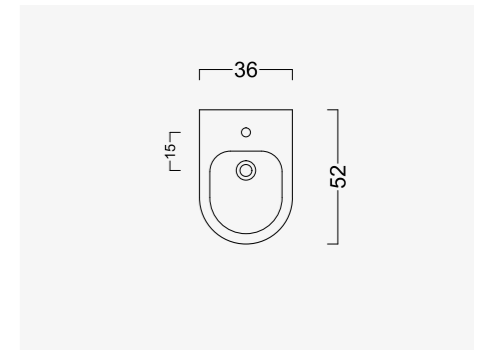
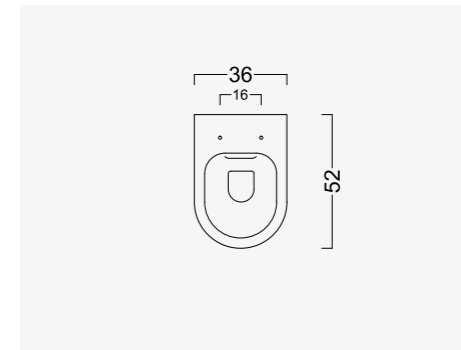
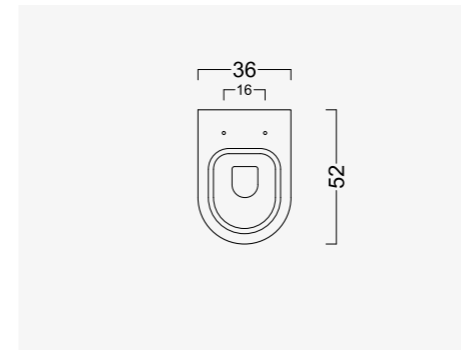
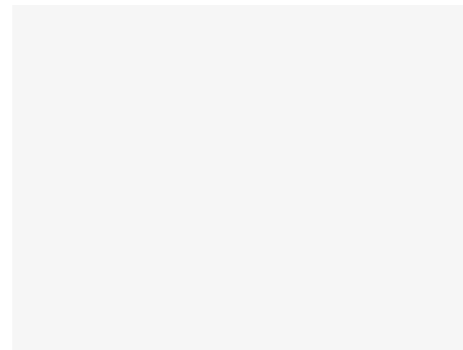
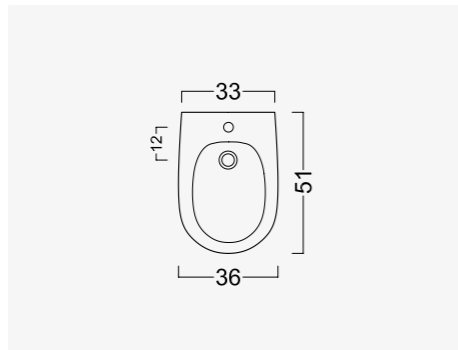
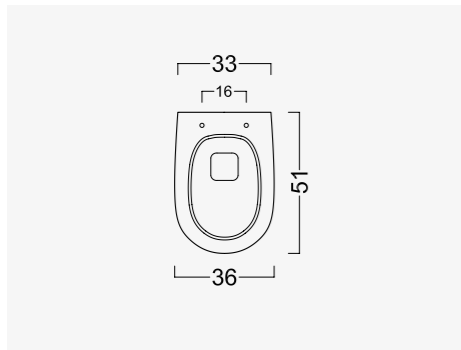
codicecode 09VSNR1
 tipologia type vasowc **RIMLESS**
 dimensione size cm 36x52
 peso weight 28,5 kg
 installazione installation terra
 back to wall
 scarico drain terra/parete
 floor/wall
 pz/palettaart/pallet nazionale 15
 international 25

codicecode 09BD531
 tipologia type bidet
 dimensione size cm 36x52
 peso weight 26 kg
 installazione installation terra
 back to wall
 rubinetteria taps monoforoonehole
 pz/palettaart/pallet nazionale 15
 international 25

curva scarico da 9cm
 drainage connection 9cm

curva scarico da 9cm
 drainage connection 9cm

curva scarico da 9cm
 drainage connection 9cm

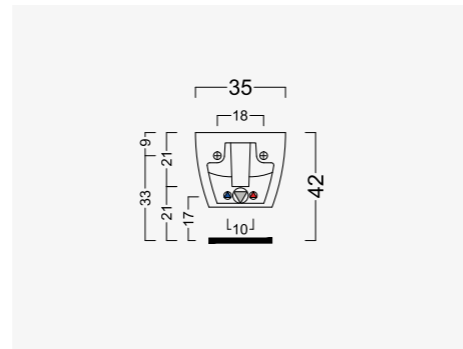
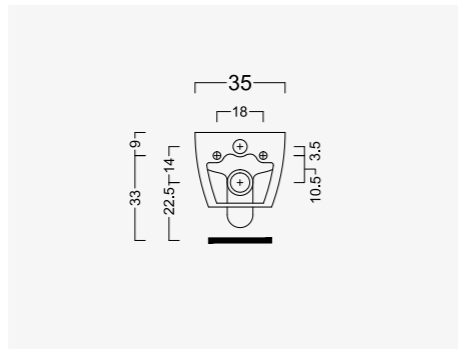
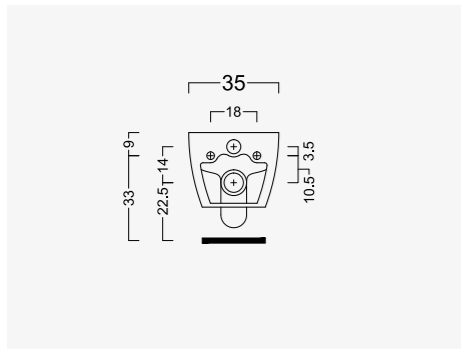
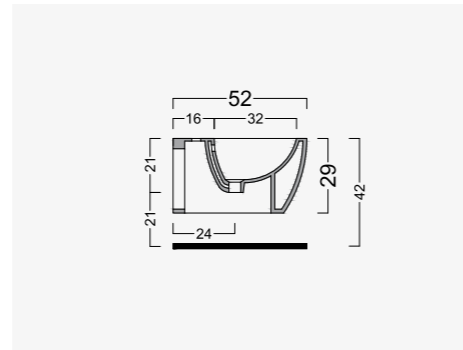
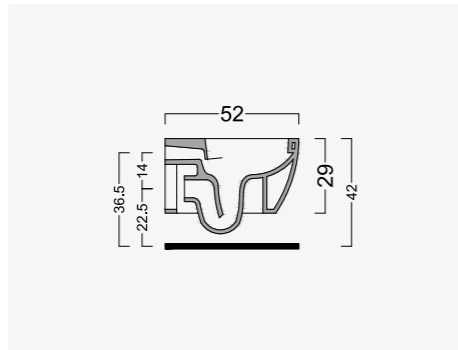
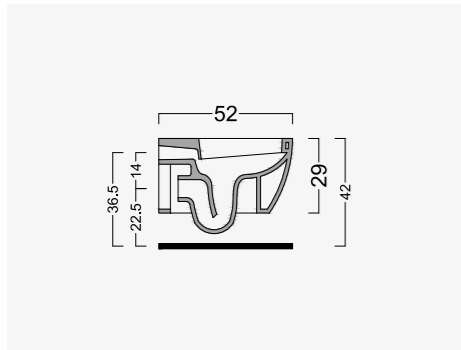
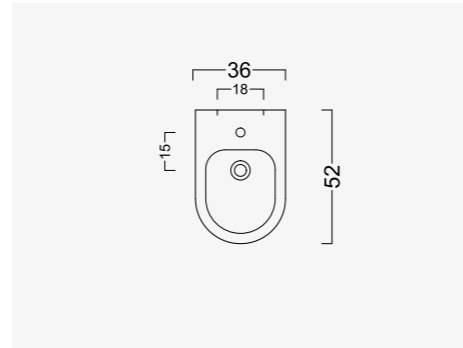
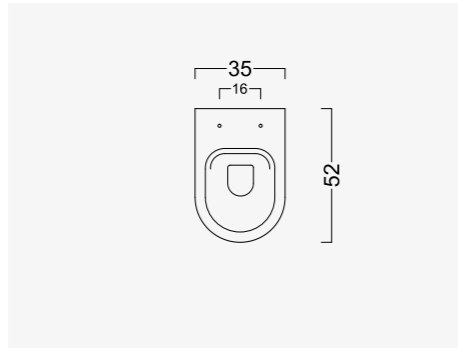
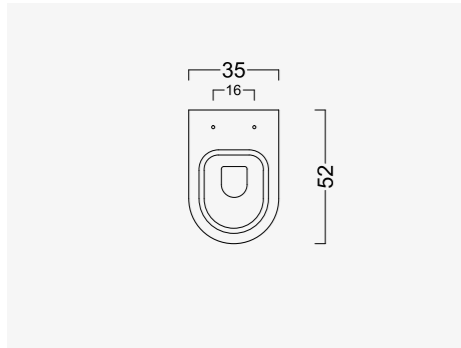




codicecode 09VSSM1
 tipologia type vasowc
 dimensione size cm 36x52
 peso weight 25 kg
 installazione installation sospeso
 wall hung parete wall
 scarico drain nazionale 15
 pz/paletta art/pallet international 25

codicecode 09VSSR1
 tipologia type vasowc **RIMLESS**
 dimensione size cm 36x52
 peso weight 24 kg
 installazione installation sospeso
 wall hung parete wall
 scarico drain nazionale 15
 pz/paletta art/pallet international 25

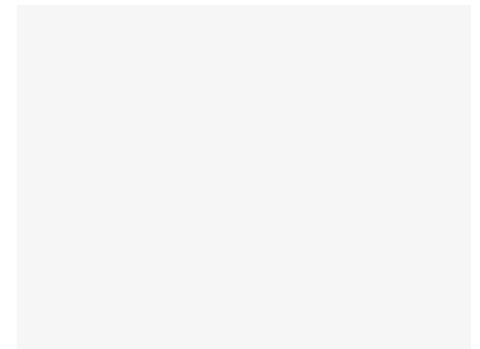
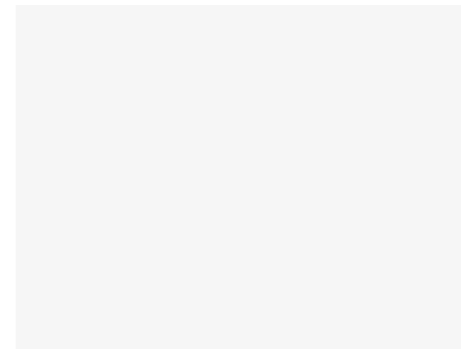
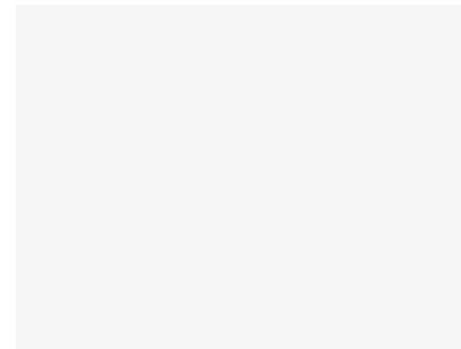
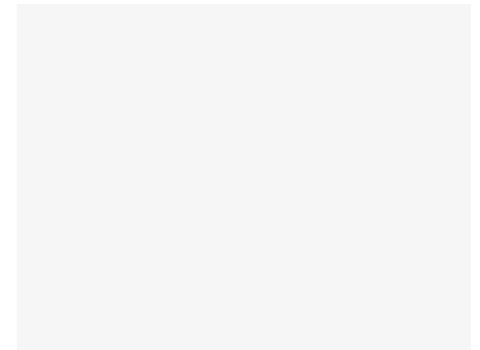
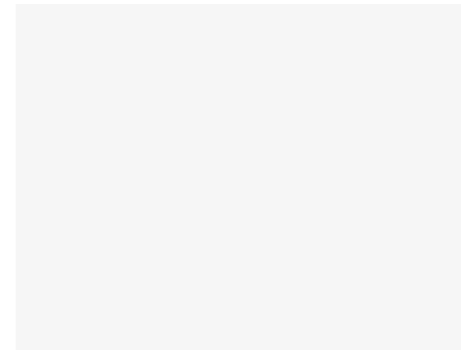
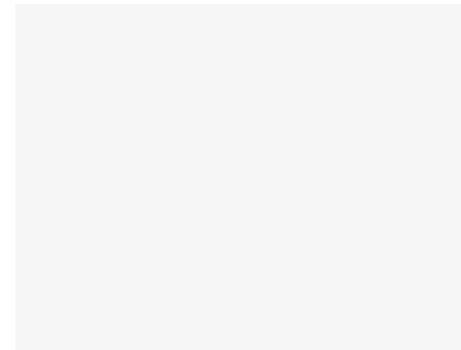
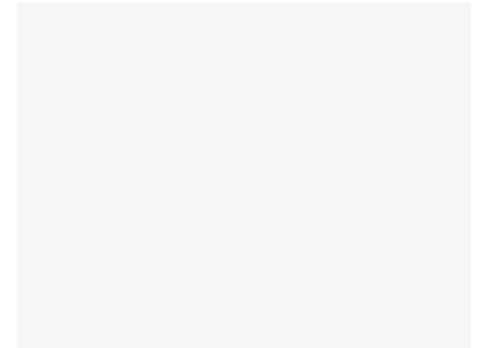
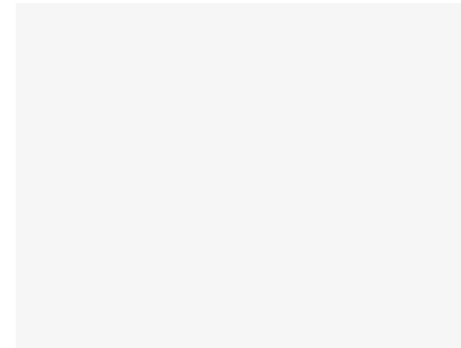
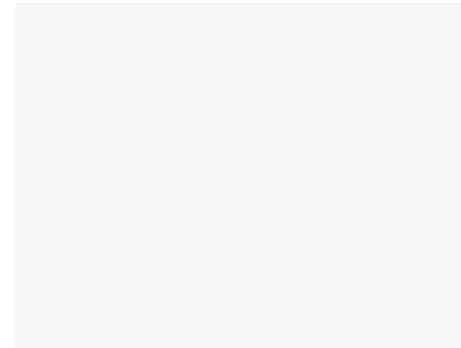
codicecode 09BDSM1
 tipologia type bidet
 dimensione size cm 36x52
 peso weight 21 kg
 installazione installation sospeso
 wall hung parete wall
 rubinetteria taps monoforo one hole
 pz/paletta art/pallet nazionale 15
 international 25



codicecode 09CW531
 tipologia type copriwater
 ammortizzato e cerniere
 a sgancio rapido
 cover seat
 shock absorber with
 quick-release hinges
 peso weight 3 kg
 pz/paletta art/pallet nazionale 90
 international 150

codicecode 99ACST1
 tipologia type staffe fissaggio
 per sospesi
 fixing brackets
 for wall hung
 peso weight

codicecode 09ACKL1
 tipologia type kit fissaggio a
 scomparsa per sospesi
 Fixing kit
 for wall hung
 peso weight 0,3 kg





codicecode
tipologiatype

09VSMM1
vaso monoblocco
monoblock wc

dimensionesize
pesoweight
installazioneinstallation

cm 36x66
35 kg
terra

scaricodrain

terra/parete
floor/wall

pz/palettaart/pallet
(completo di connessione
scarico a terra
drainage connection
for floor included)

nazionale 12
internazionale 20

codicecode
tipologiatype

09CSMM1
cassetta MB
cistern MB

dimensionesize
pesoweight
pz/palettaart/pallet

cm 42x33
14 kg
nazionale 60
internazionale 100

codicecode
tipologiatype

09MCMB1
meccanismo pulsante
doppio con rubinetto di si-
curezza

Mechanism double
push for cistern close
coupled with tap security
system

codicecode
tipologiatype

09CWS31
copriwater
ammortizzato e cerniere
a sgancio rapido

coverseat
shock absorber with
quick-release hinges

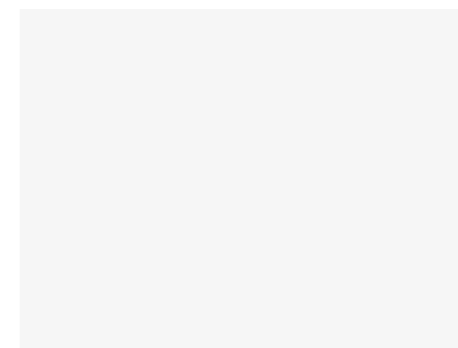
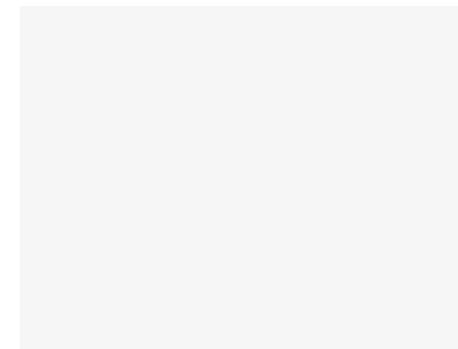
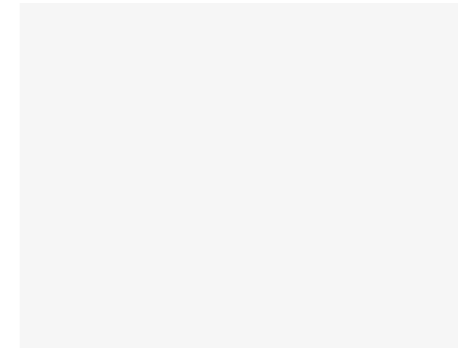
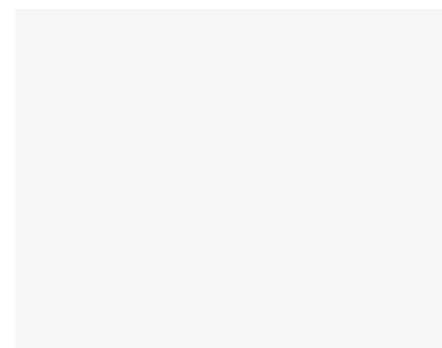
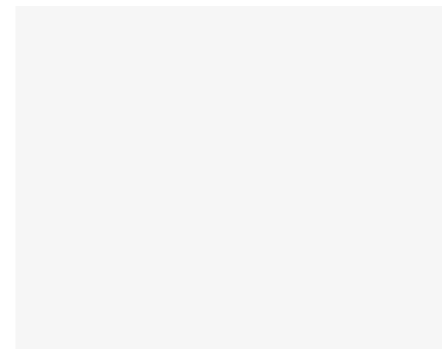
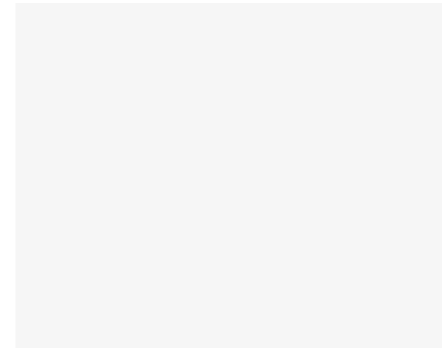
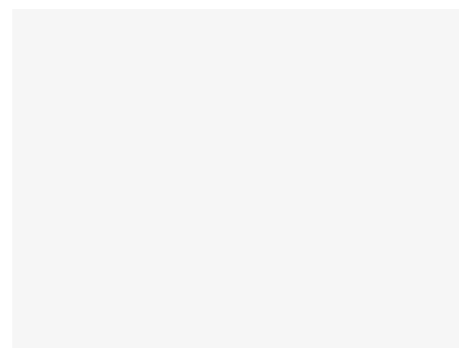
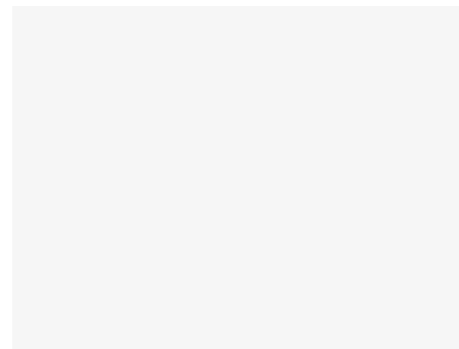
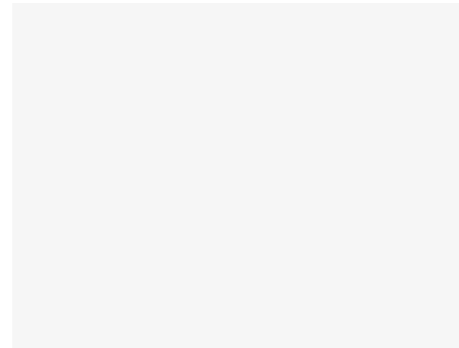
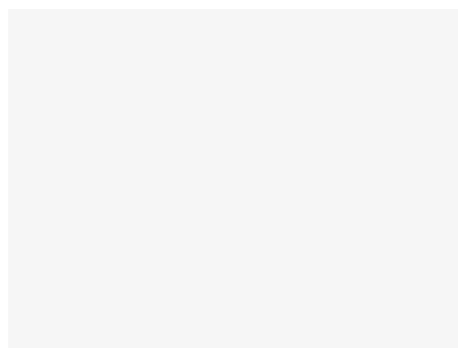
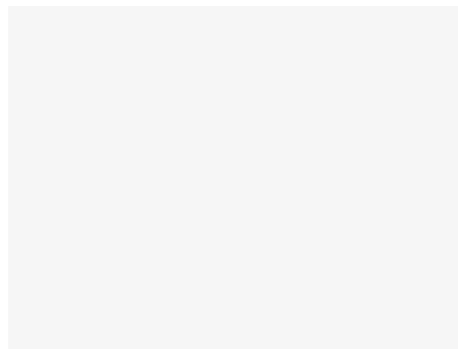
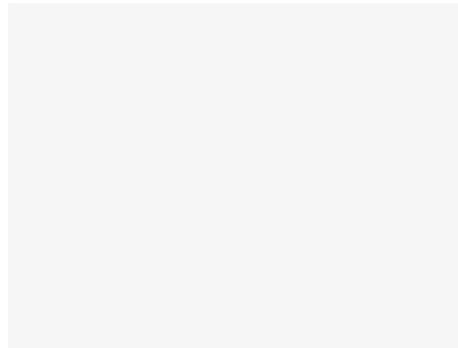
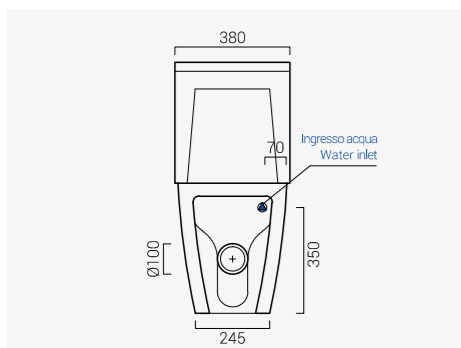
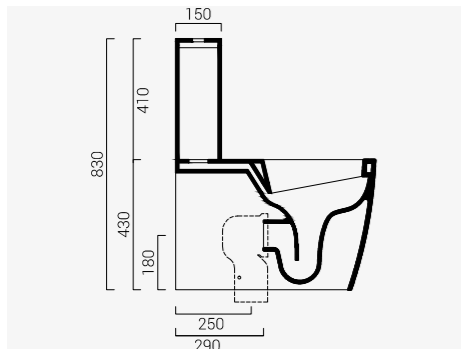
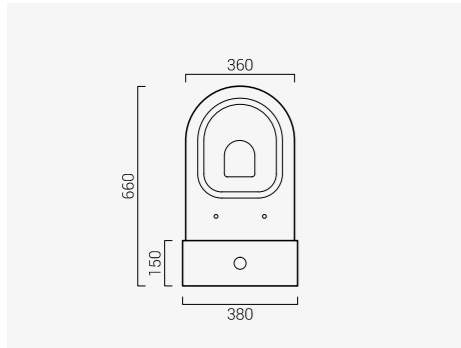
pesoweight
pz/palettaart/pallet

3 kg
nazionale 90
internazionale 150

tipologiatype

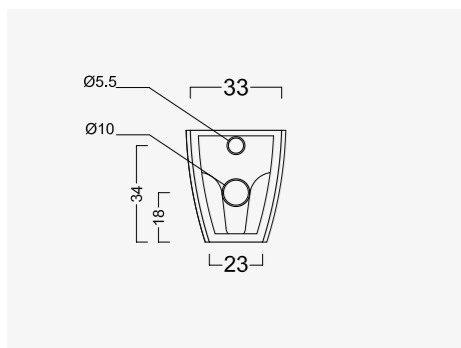
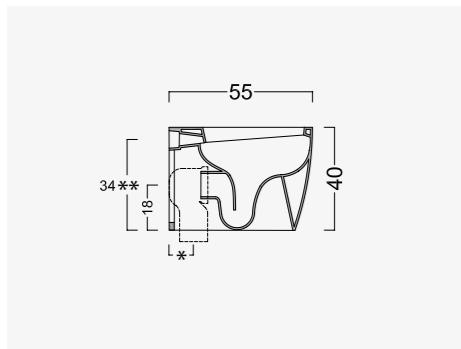
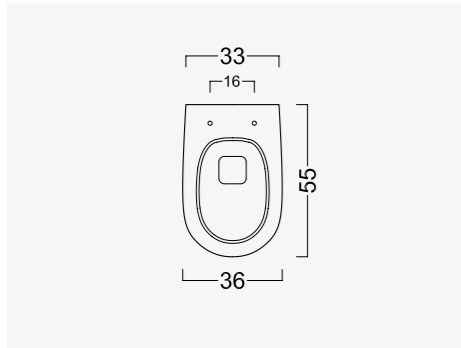
connessione per scarico a
terra (curva tecnica)
drainage connection for
floor trap

articolo compreso con vaso
Item included with WC





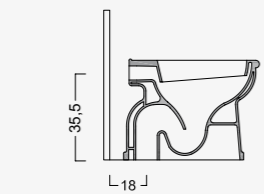
codicecode 09VS551
 tipologia type vaso **TRASLATO** wc
 dimensione size cm 36x55
 peso weight 27,5 kg
 installazione installation terra
 back to wall
 scarico drain terra/parete
 floor/wall
 pz/paletta art/pallet nazionale 12
 international 20



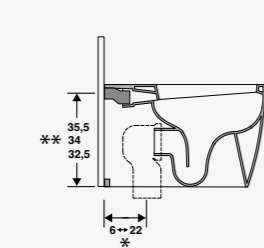
Vaso a terra con carico e scarico regolabile. Scarico parete trasformabile a pavimento tramite curva tecnica fornita a richiesta. Installazione filo parete.
 Floor mounted pan with adjustable water inlet/outlet. Wall drain turning into floor drain by means of the pvc pipe supplied on demand. back to wall installation.

esempio di installazione
 installation example

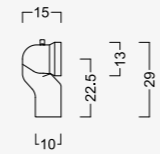
prima
 before



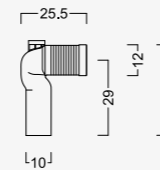
dopo
 after



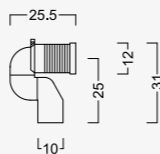
99AC011★
 Curva tecnica per scarico a pavimento
 18 cm € 20
 Elbow pipe for floor drain
 18 cm



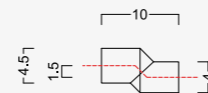
99AC021★
 Raccordo per scarico a pavimento
 regolabile da 6 a 15 cm € 28
 Elbow pipe for floor drain adjustable
 6/15 cm



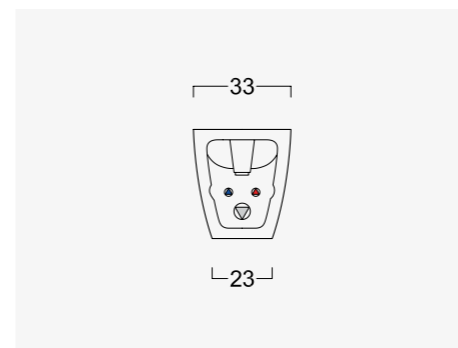
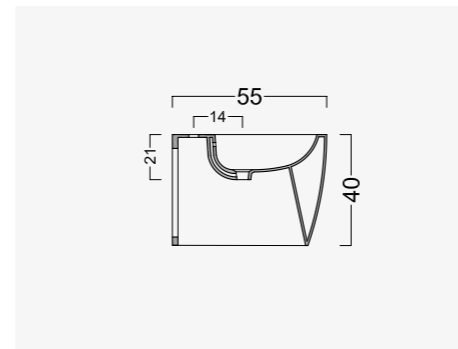
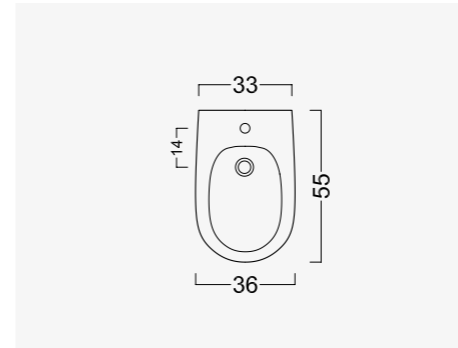
99AC031★
 Raccordo per scarico a pavimento
 regolabile da 16 a 22 cm € 26
 Elbow pipe for floor drain adjustable
 16/22 cm



99ACRA1★★
 Raccordo eccentrico per entrata acqua
 h32,5 - h35,5 € 19
 Eccentric pipe for wather inlet
 h32,5 - h35,5



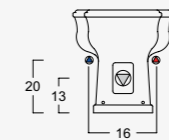
codicecode 09BD551
 tipologia type bidet
 dimensione size cm 36x55
 peso weight 23 kg
 installazione installation terra
 back to wall
 rubinetteria taps monoforo one hole
 pz/paletta art/pallet nazionale 12
 international 20



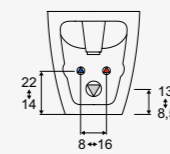
Il bidet grazie ad un ampliamento dello spazio tra le sue pareti posteriori permette di ospitare al suo interno i vecchi impianti idraulici nascondendoli alla vista.
 The bidet, thanks to a widening of the space between its rear walls can accommodate inside the old plumbing out of sight.

esempio di installazione
 installation example

prima
 before



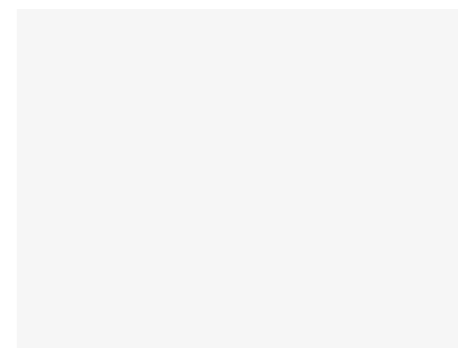
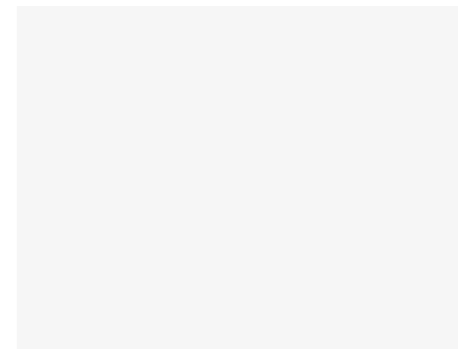
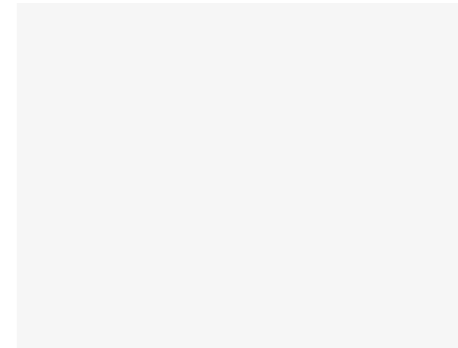
dopo
 after



e



codicecode 09CWSC1
 tipologia type ccopriwater
 ammortizzato e cerniere
 a sgancio rapido
 cover seat
 shock absorber with
 quick-release hinges
 peso weight 2,5 kg
 pz/paletta art/pallet nazionale 90
 international 150





codicecode 10LV421
 tipologia washbasin
 dimensione size cm 42x35
 peso weight 12 kg
 installazione installation appoggio
 sospeso bench
 finitura trim wall hung
 peso weight nazionale 20
 internazionale 23

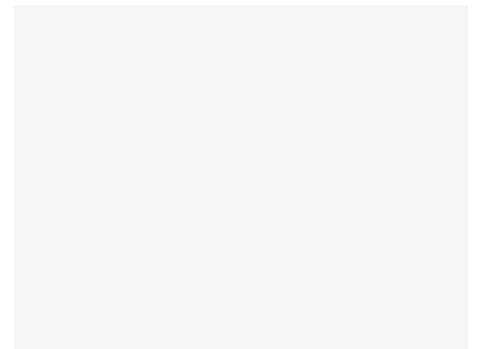
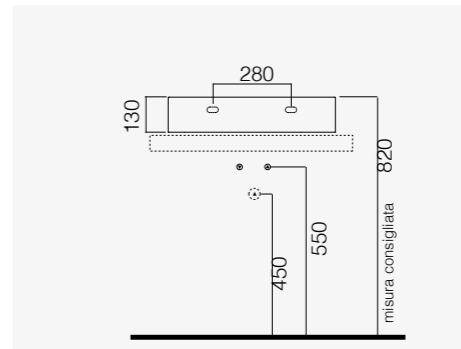
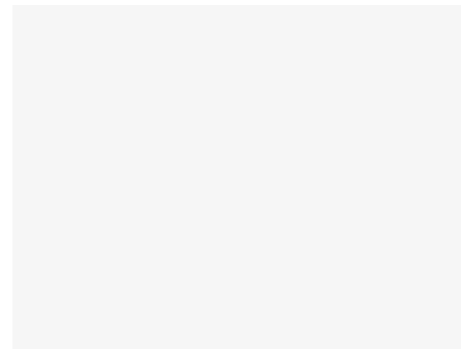
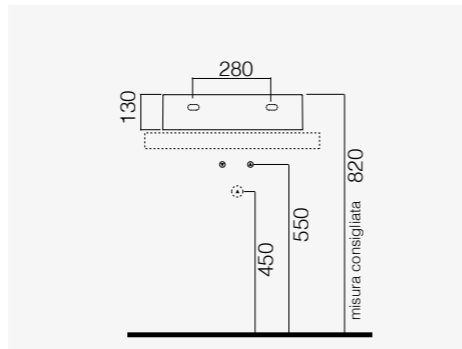
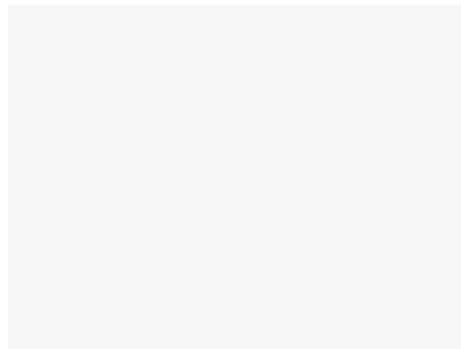
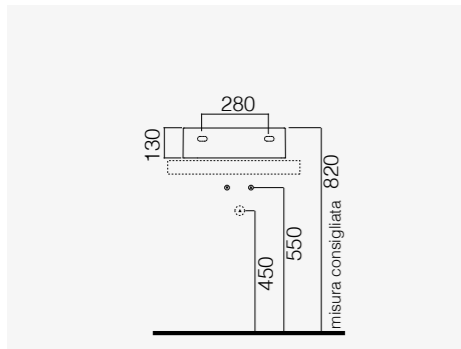
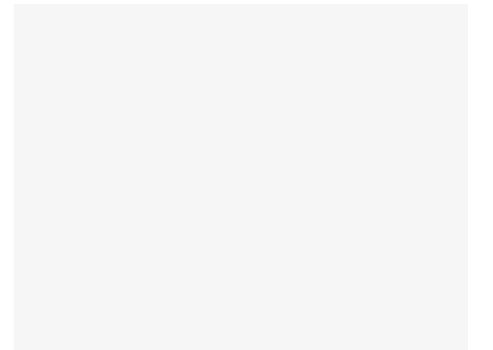
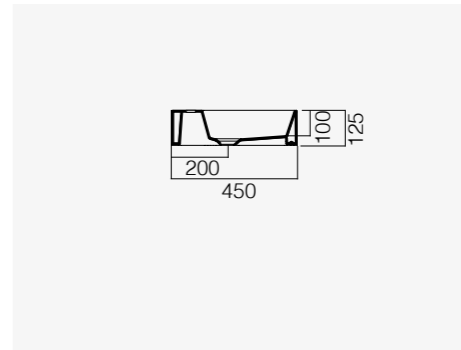
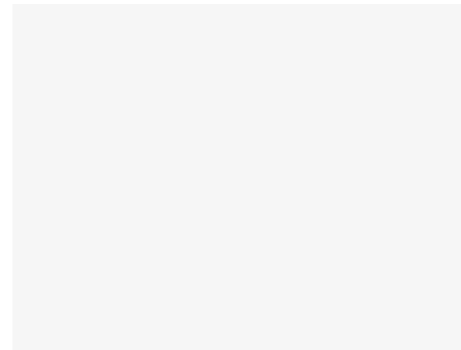
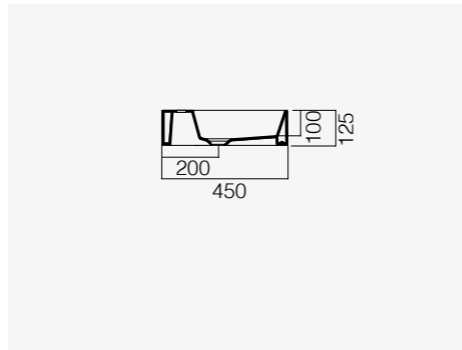
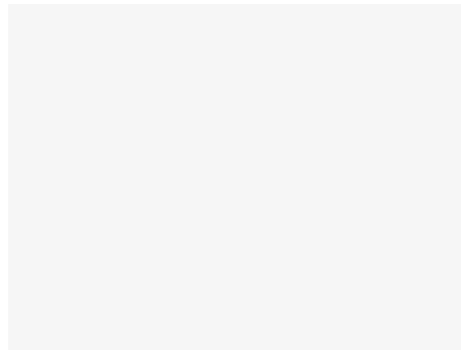
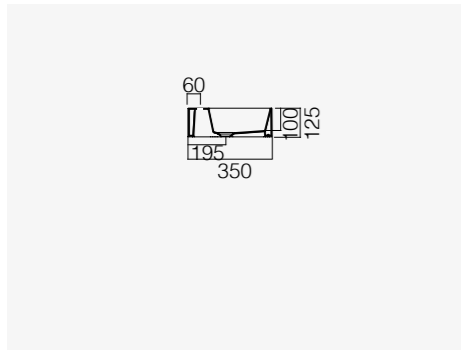
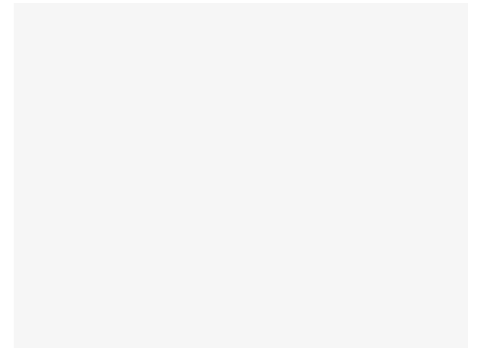
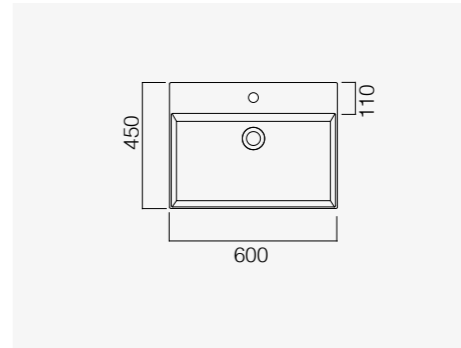
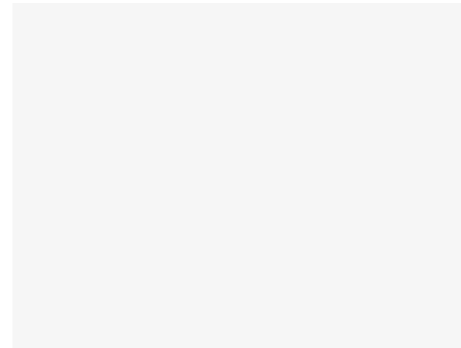
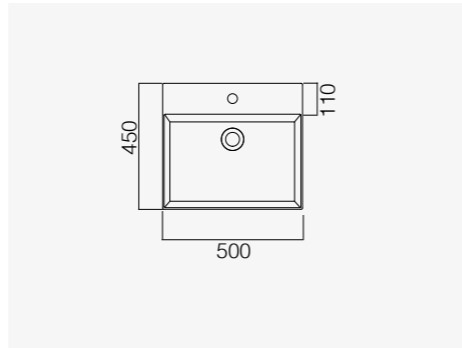
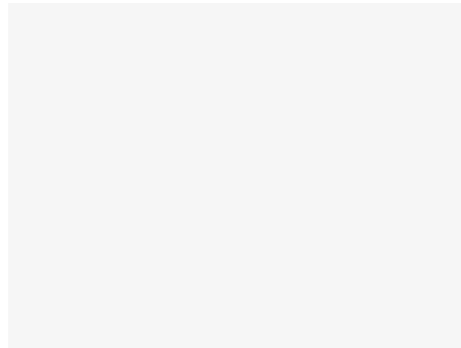
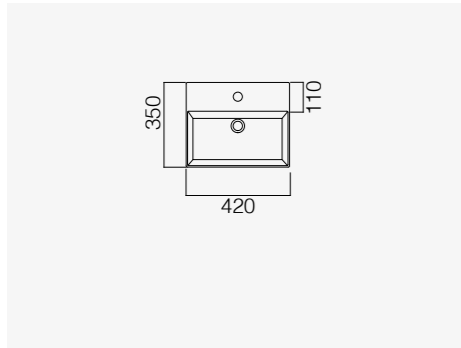
codicecode 10AC421
 tipologia porta asciugamani
 dimensione size frontale per lavabo cm 42
 peso weight frontal towel rail for washbasin cm 42
 installazione installation cromato lucido
 bright chrome
 peso weight 0,3 kg

codicecode 10LVT51
 tipologia washbasin
 dimensione size cm 50x45
 peso weight 14 kg
 installazione installation appoggio
 sospeso bench
 finitura trim wall hung
 peso weight nazionale 20
 internazionale 23

codicecode 10ACT51
 tipologia porta asciugamani
 dimensione size frontale per lavabo cm 50
 peso weight frontal towel rail for washbasin cm 50
 installazione installation cromato lucido
 bright chrome
 peso weight 0,3 kg

codicecode 10LVT61
 tipologia washbasin
 dimensione size cm 60x45
 peso weight 17 kg
 installazione installation appoggio
 sospeso bench
 finitura trim wall hung
 peso weight nazionale 20
 internazionale 23

codicecode 10ACT61
 tipologia porta asciugamani
 dimensione size frontale per lavabo cm 60
 peso weight frontal towel rail for washbasin cm 60
 installazione installation cromato lucido
 bright chrome
 peso weight 0,3 kg





codicecode 10LVT71
 tipologia type lavabowashbasin
 dimensione size cm 75x45
 peso weight 21 kg
 installazione installation appoggio
 sospeso bench
 wall hung nazionale 20
 internazionale 23
 pz/palettaart/pallet

codicecode 10ACT71
 tipologia type porta asciugamani
 frontale per lavabo cm 75
 frontal towel rail for
 washbasin cm 75
 cromato lucido
 bright chrome
 peso weight 0,3 kg
 finitura trim
 peso weight

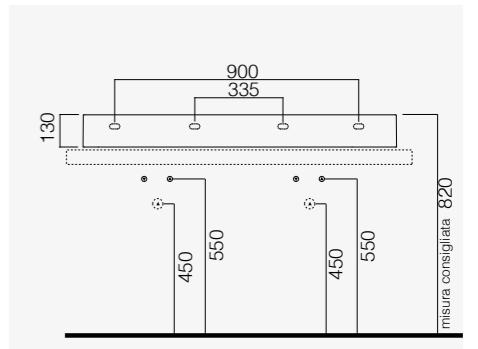
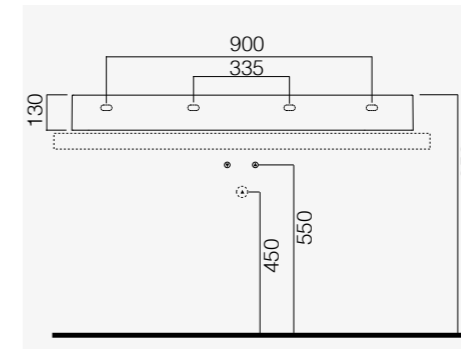
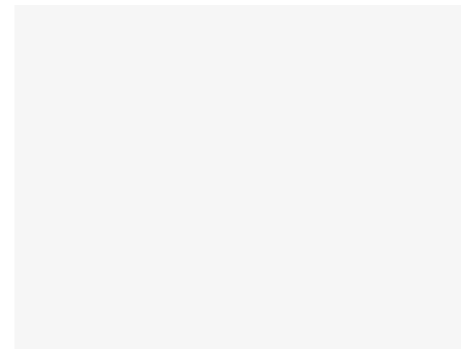
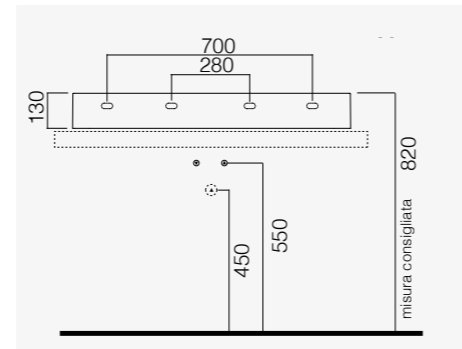
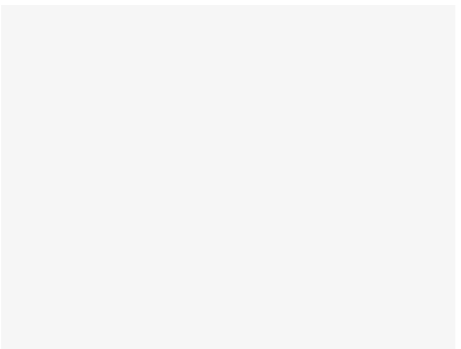
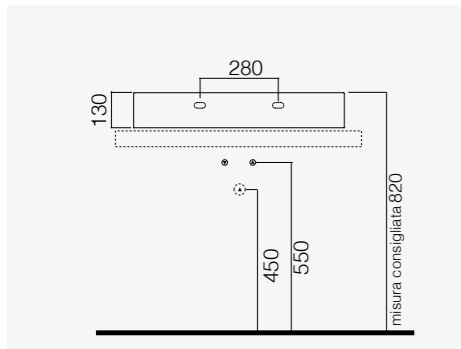
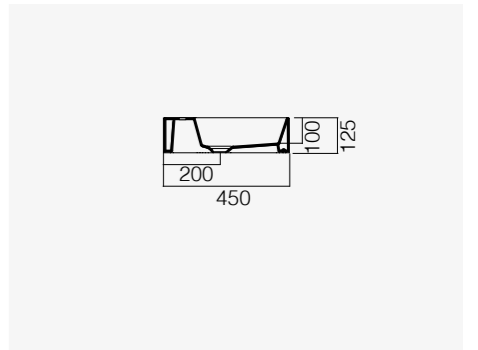
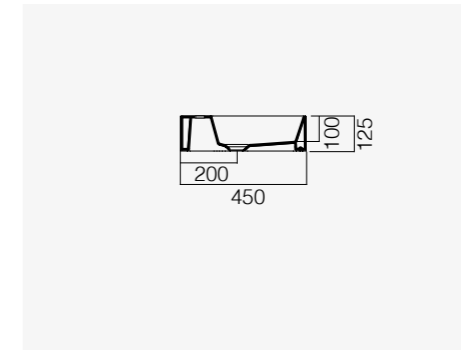
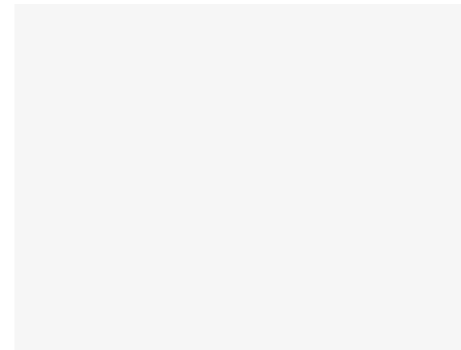
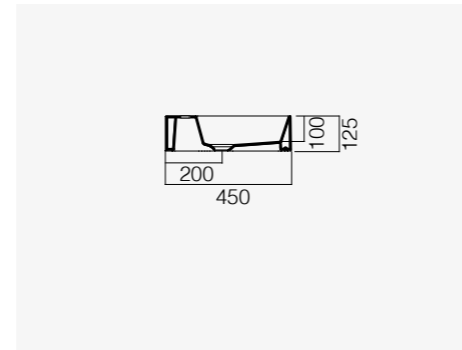
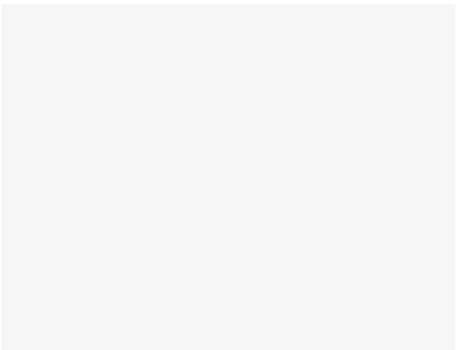
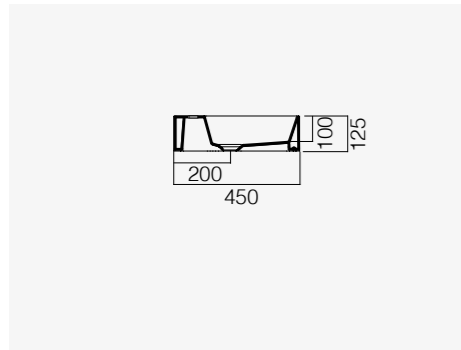
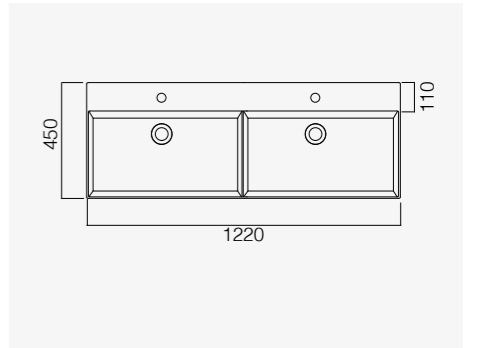
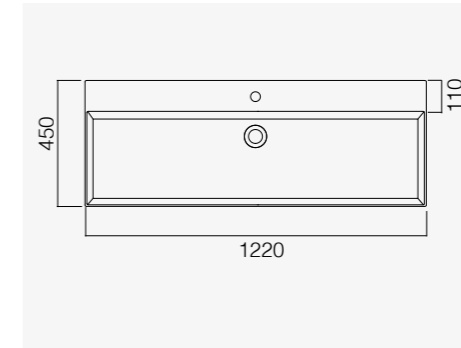
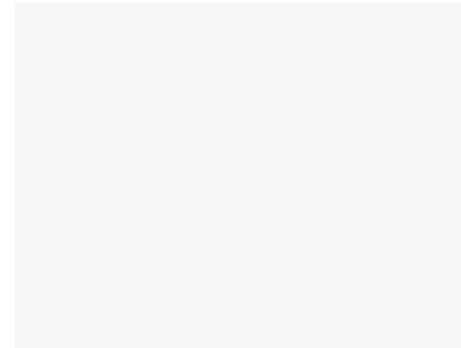
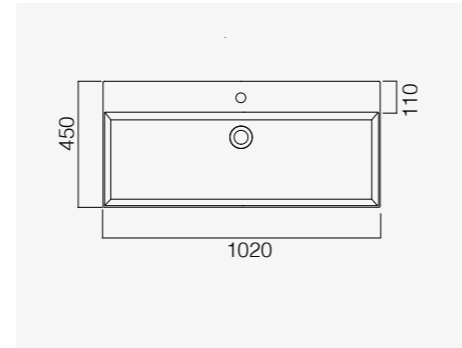
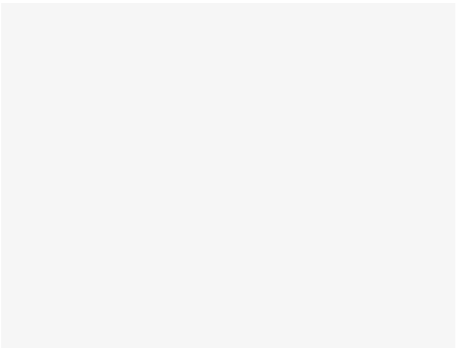
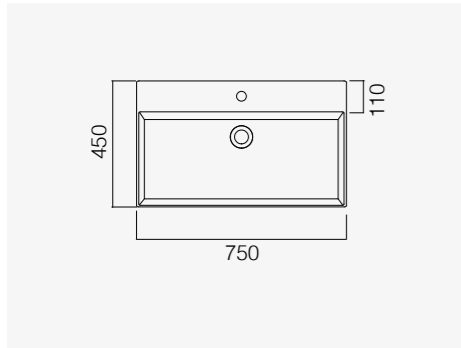
codicecode 10LVT11
 tipologia type lavabowashbasin
 dimensione size cm 102x45
 peso weight 28 kg
 installazione installation appoggio
 sospeso bench
 wall hung nazionale 20
 internazionale 23
 pz/palettaart/pallet



codicecode 10ACT11
 tipologia type porta asciugamani
 frontale per lavabo cm 102
 frontal towel rail for
 washbasin cm 102
 cromato lucido
 bright chrome
 peso weight 0,4 kg
 finitura trim
 peso weight

codicecode 10LV121
 tipologia type lavabowashbasin
 dimensione size cm 122x45
 peso weight 30 kg
 installazione installation appoggio
 sospeso bench
 wall hung nazionale 20
 internazionale 23
 pz/palettaart/pallet

codicecode 10LVDV1
 tipologia type lavabo doppia vasca
 double sink washbasin
 dimensione size cm 122x45
 peso weight 30 kg
 installazione installation appoggio
 sospeso bench
 wall hung nazionale 20
 internazionale 23
 pz/palettaart/pallet





codicecode 10ACT51
tipologiatype doppio porta asciugamani frontale per lavabo cm 122
double frontal towel rail for washbasin cm 122
finituratrims cromato lucido
bright chrome
pesoweight 0,4 kg

codicecode 10LV141
tipologiatype lavabo doppia vasca
double sink washbasin
dimensionesize cm 142x45
pesoweight 33 kg
installazioneinstallation appoggio
sospeso
bench
wall hung
nazionale 20
international 23
pz/palettaart/pallet

codicecode 10LV451
tipologiatype lavabo washbasin
dimensionesize cm 45x38
pesoweight 13 kg
installazioneinstallation appoggio
bench
nazionale 20
international 23
pz/palettaart/pallet

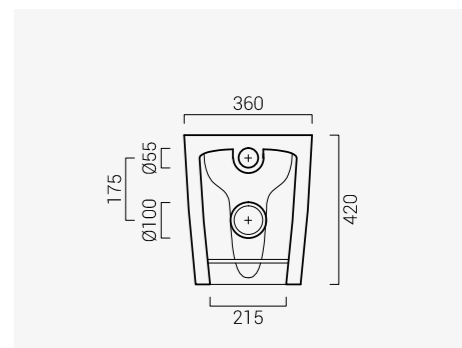
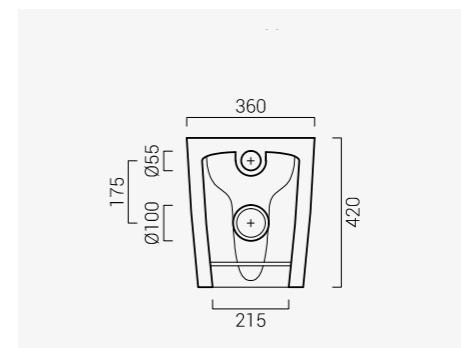
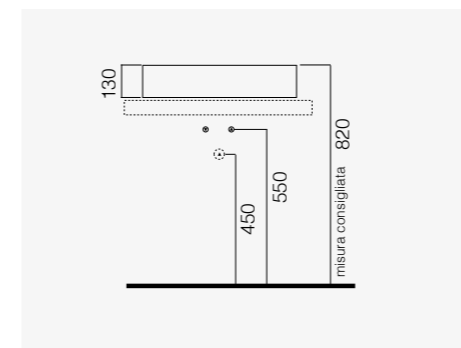
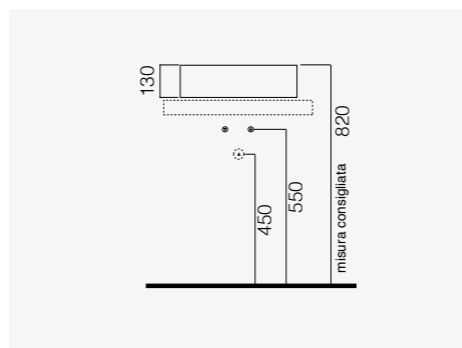
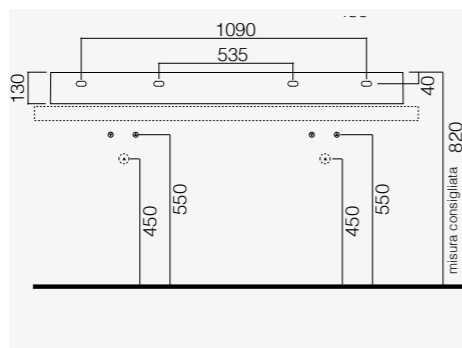
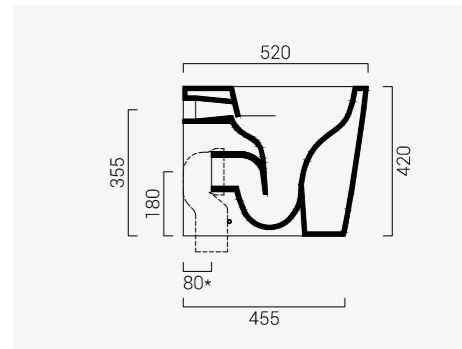
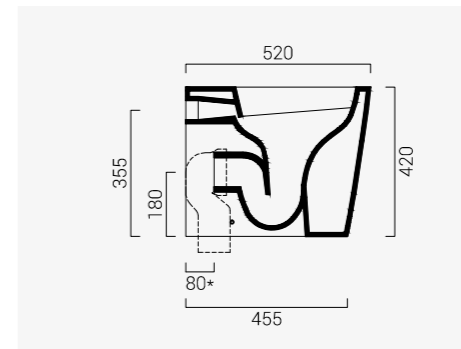
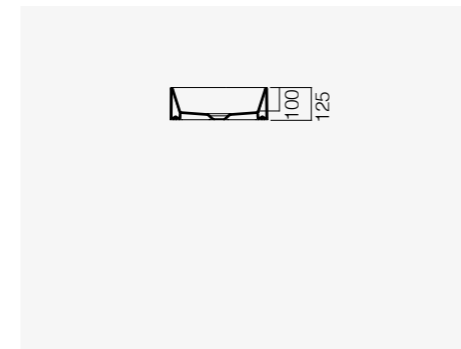
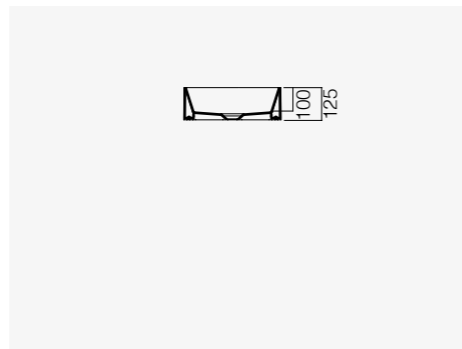
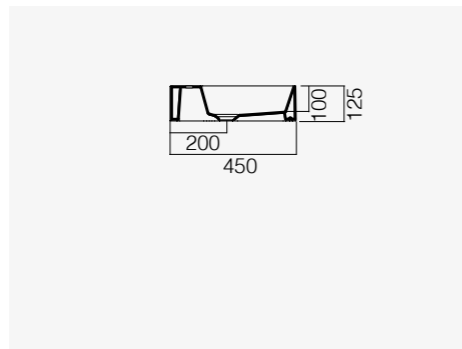
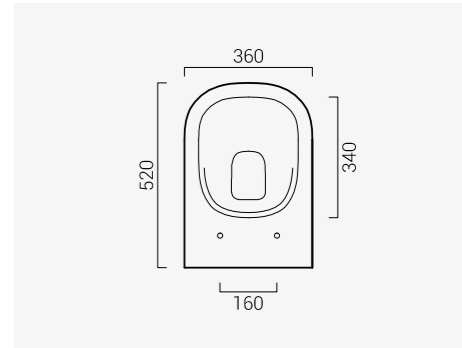
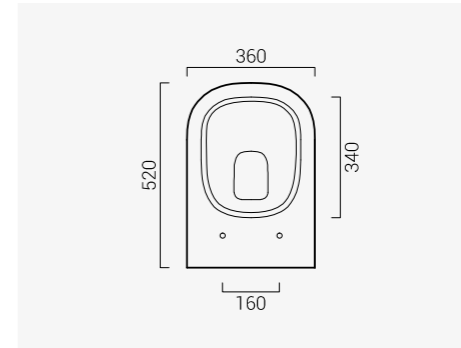
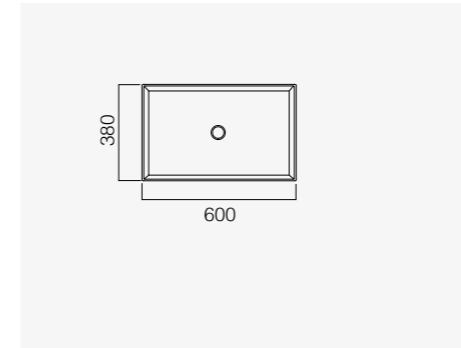
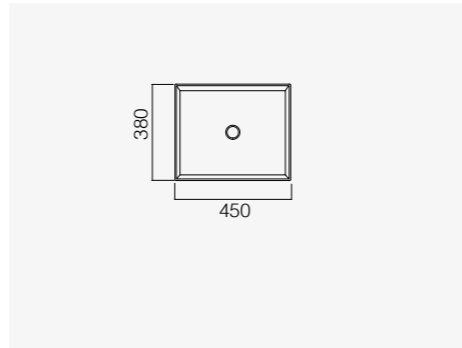
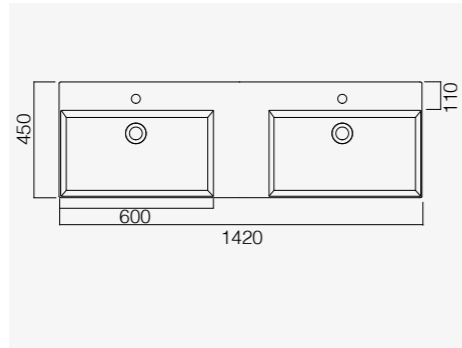
codicecode 10LV601
tipologiatype lavabo washbasin
dimensionesize cm 60x38
pesoweight 16 kg
installazioneinstallation appoggio
bench
nazionale 20
international 23
pz/palettaart/pallet

codicecode 09VSNQ1
tipologiatype vaso wc
dimensionesize cm 36x52
pesoweight 32 kg
installazioneinstallation terra
back to wall
terra/parete
floor/wall
nazionale 15
international 25
scaricodrain
pz/palettaart/pallet

codicecode 09VSRQ1
tipologiatype vaso wc RIMLESS
dimensionesize cm 36x52
pesoweight 31 kg
installazioneinstallation terra
back to wall
terra/parete
floor/wall
nazionale 15
international 25
scaricodrain
pz/palettaart/pallet

curva scarico da 9cm
drainage connection 9cm

curva scarico da 9cm
drainage connection 9cm





codicecode 09BDNQ1
tipologia type bidet
dimensione size cm 36x52
peso weight 30 kg
installazione installation terra
back to wall
rubinetteria taps monoforo onehole
pz/paletta art/pallet nazionale 15
international 25

codicecode 09VSSQ1
tipologia type vasowc
dimensione size cm 36x50
peso weight 24 kg
installazione installation sospeso
wall hung
scarico drain parete wall
pz/paletta art/pallet nazionale 15
international 25

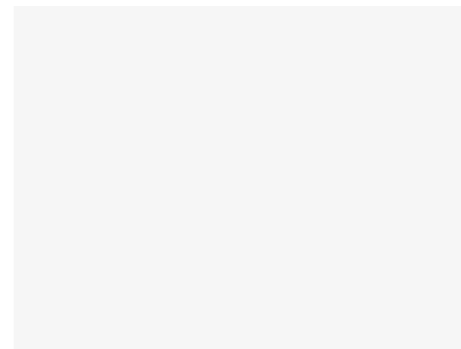
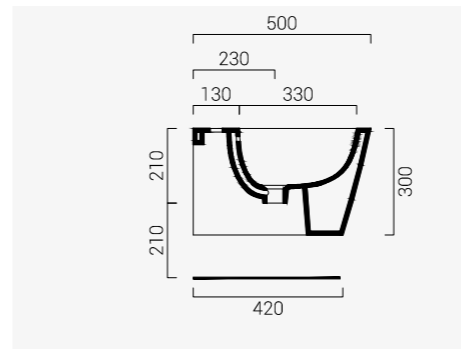
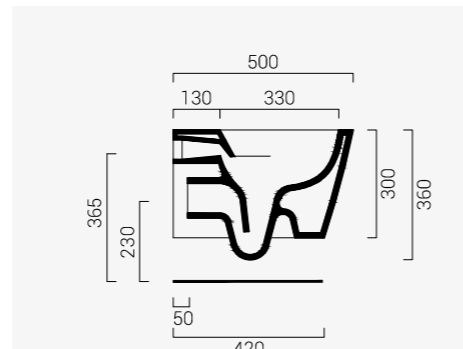
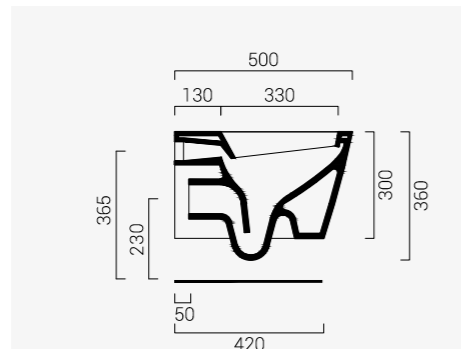
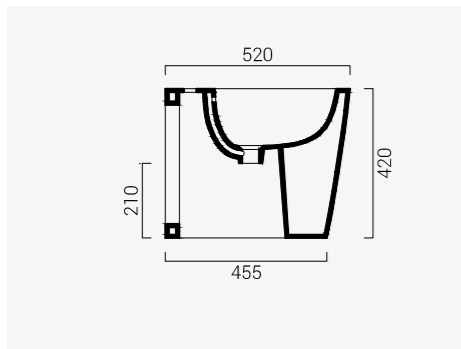
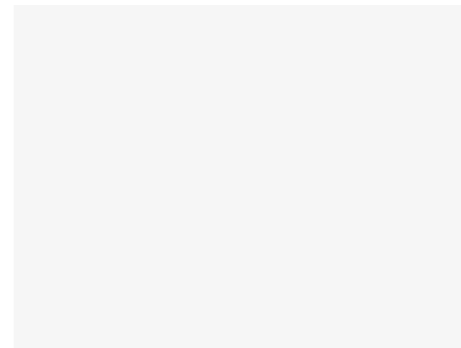
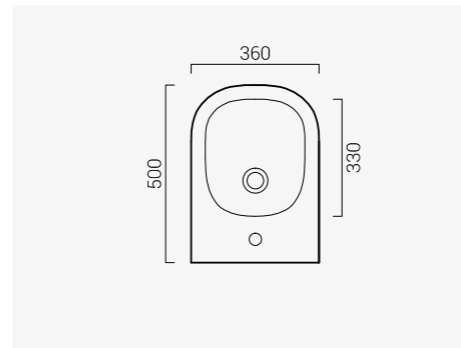
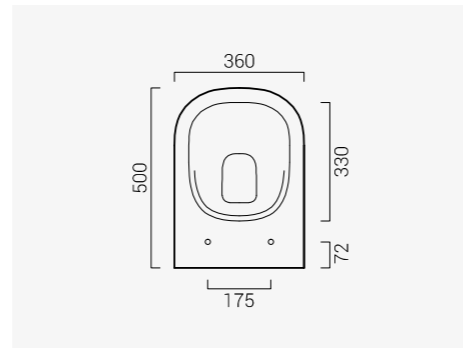
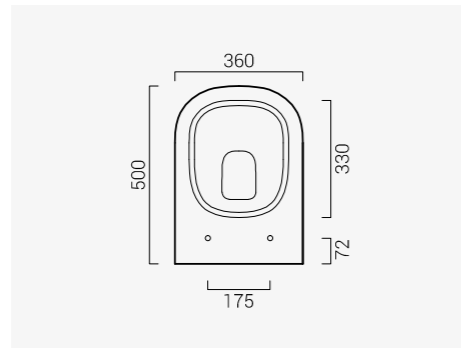
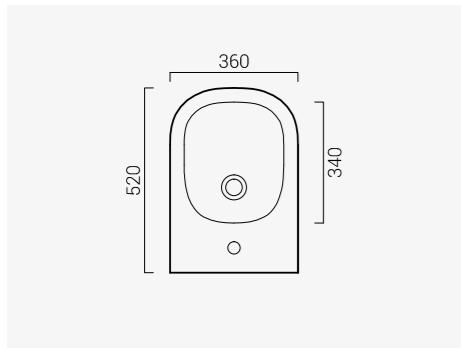
codicecode 09VSRQ1
tipologia type vasowc RIMLESS
dimensione size cm 36x50
peso weight 22 kg
installazione installation sospeso
wall hung
scarico drain parete wall
pz/paletta art/pallet nazionale 15
international 25



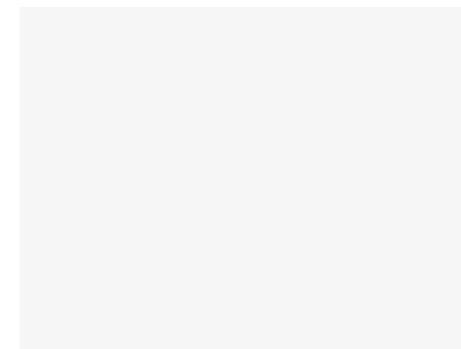
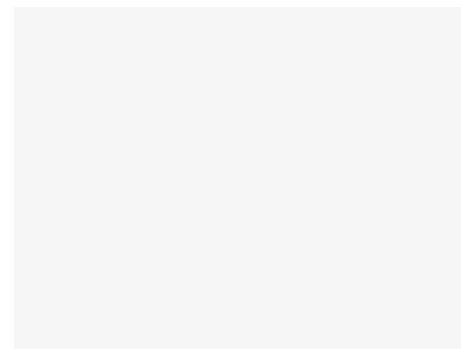
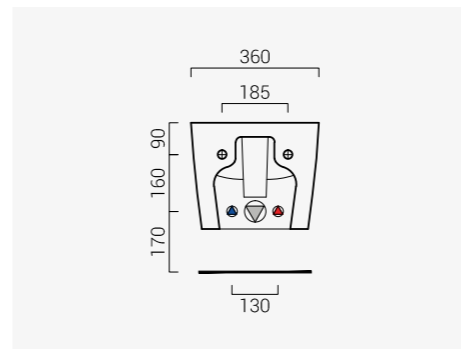
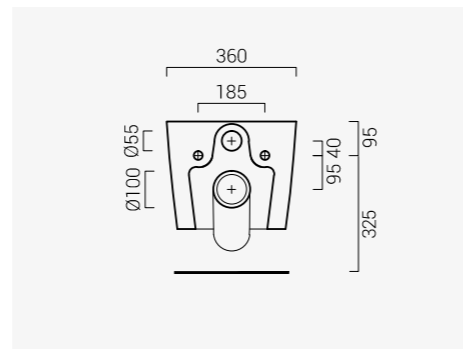
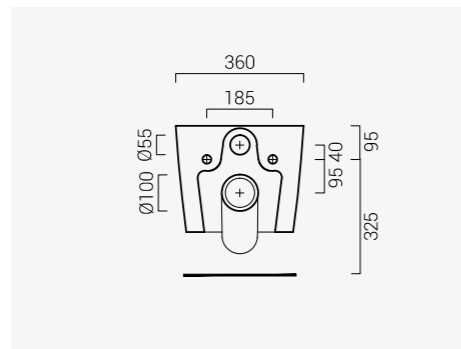
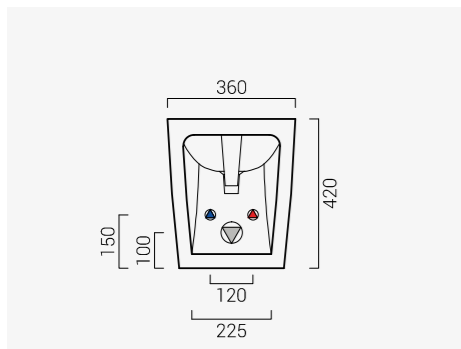
codicecode 09BDSQ1
tipologia type bidet
dimensione size cm 36x50
peso weight 21 kg
installazione installation sospeso
wall hung
rubinetteria taps monoforo onehole
pz/paletta art/pallet nazionale 15
international 25

codicecode 09CWQD1
tipologia type copriwater
ammortizzato e cerniere a sgancio rapido
cover seat
shock absorber with quick-release hinges
peso weight 2,2 kg
pz/paletta art/pallet nazionale 90
international 150

codicecode 99ACST1
tipologia type staffe fissaggio per sospesi
fixing brackets for wall hung



codicecode 09ACKL1
tipologia type kit fissaggio a scomparsa per sospesi
Fixing kit for wall hung
peso weight 0,3 kg





codicecode 10LV251
 tipologia type lavabowashbasin
 dimensione size cm 25
 peso weight 5 kg
 installazione installation appoggio
 bench
 pz/paletta art/pallet nazionale 160
 international 282

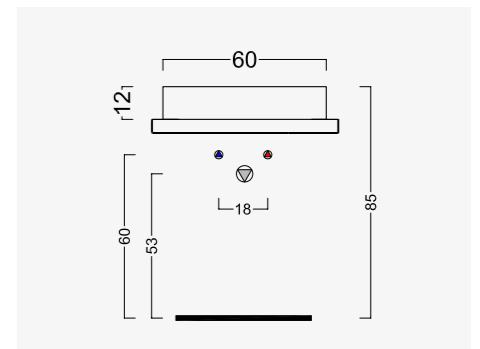
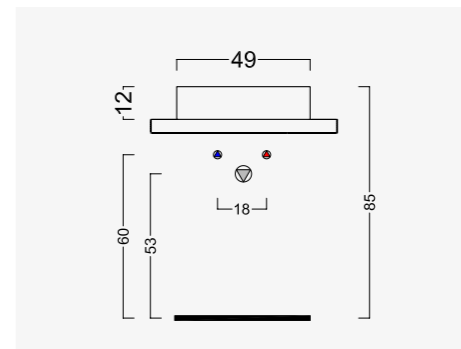
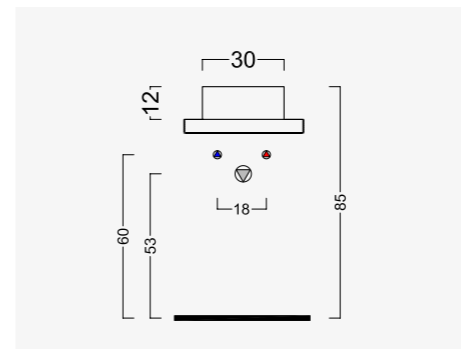
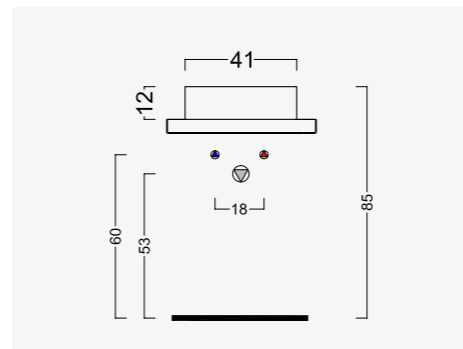
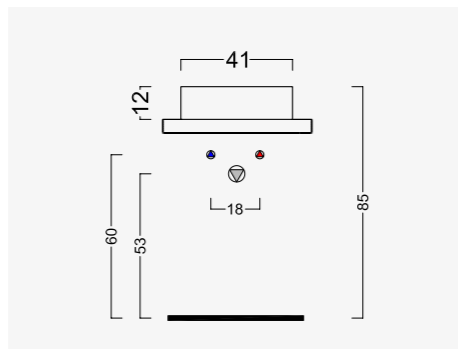
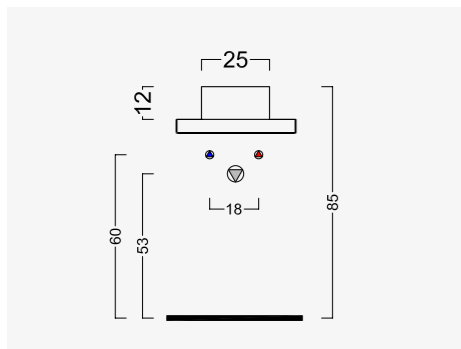
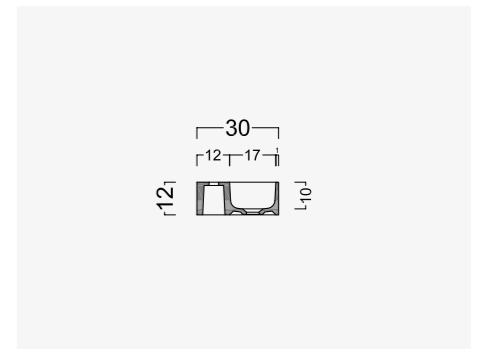
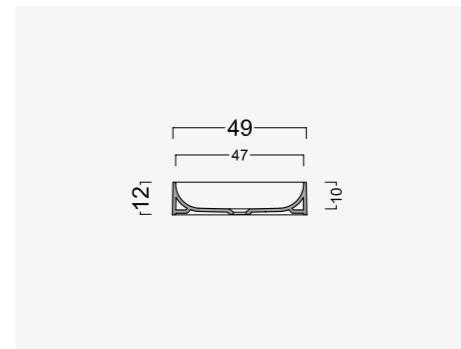
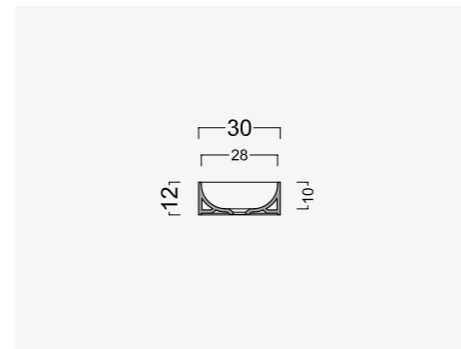
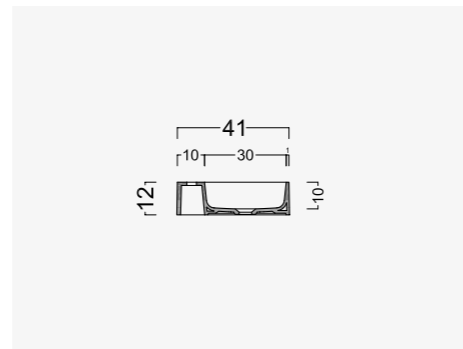
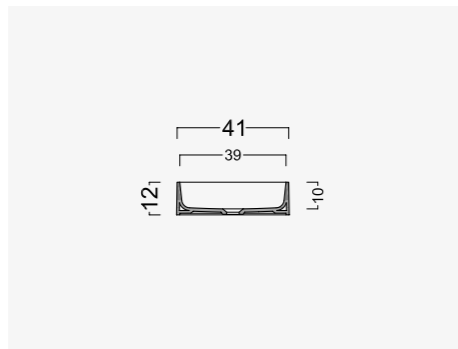
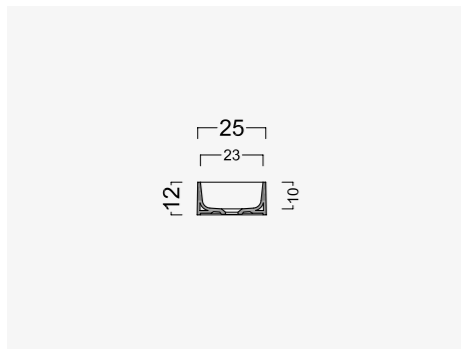
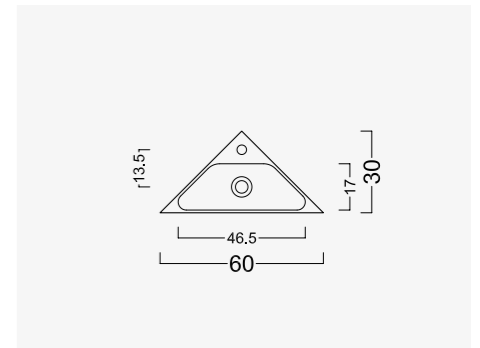
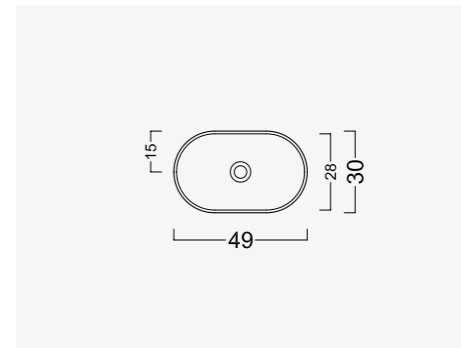
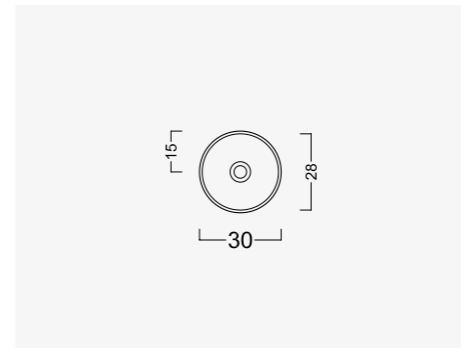
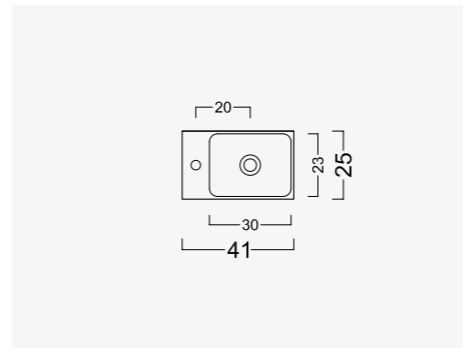
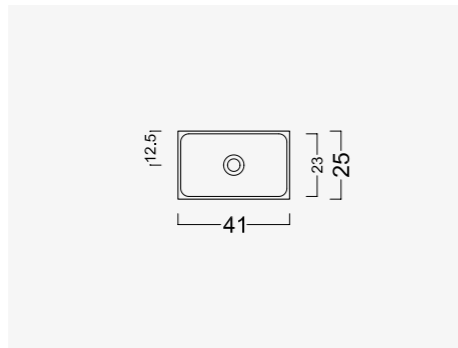
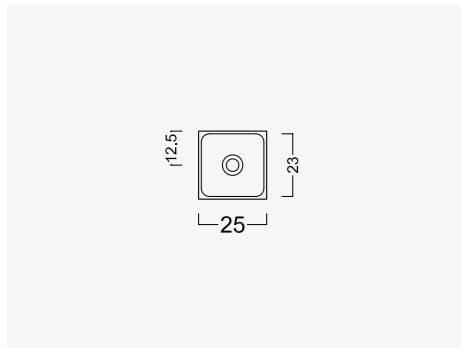
codicecode 10LV081
 tipologia type lavabowashbasin
 dimensione size cm 25x41
 peso weight 8 kg
 installazione installation appoggio
 bench
 pz/paletta art/pallet nazionale 80
 international 136

codicecode 10LV071
 tipologia type lavabowashbasin
 dimensione size cm 25x41
 peso weight 8,5 kg
 installazione installation appoggio
 bench
 pz/paletta art/pallet nazionale 80
 international 136

codicecode 10LV3T1
 tipologia type lavabowashbasin
 dimensione size cm 30
 peso weight 5 kg
 installazione installation appoggio
 bench
 pz/paletta art/pallet nazionale 120
 international 204

codicecode 10LV301
 tipologia type lavabowashbasin
 dimensione size cm 30x49
 peso weight 7 kg
 installazione installation appoggio
 bench
 pz/paletta art/pallet nazionale 90
 international 153

codicecode 10LV491
 tipologia type lavabowashbasin
 dimensione size cm 30x60
 peso weight 6 kg
 installazione installation appoggio
 bench
 pz/paletta art/pallet nazionale 40
 international 68



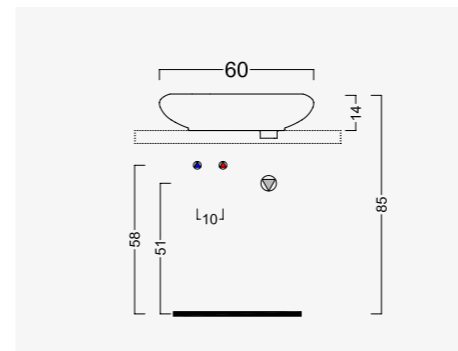
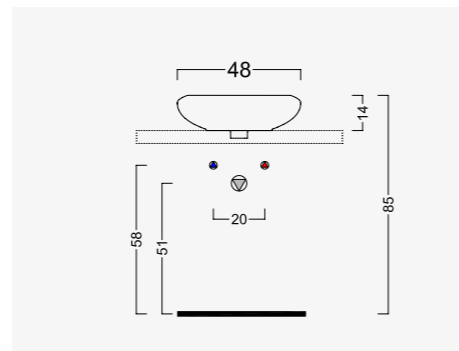
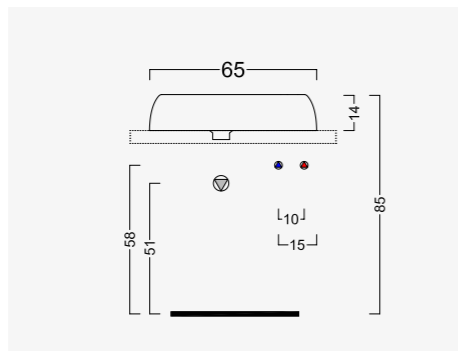
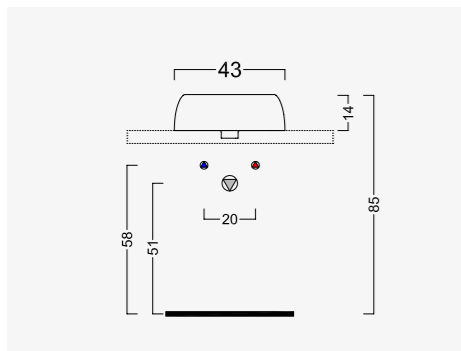
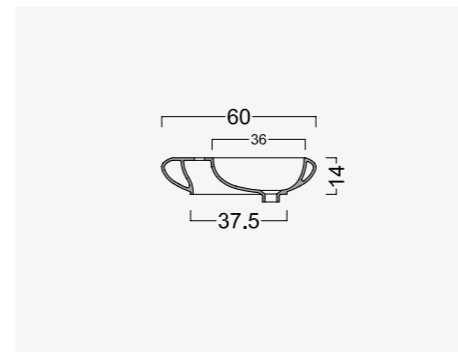
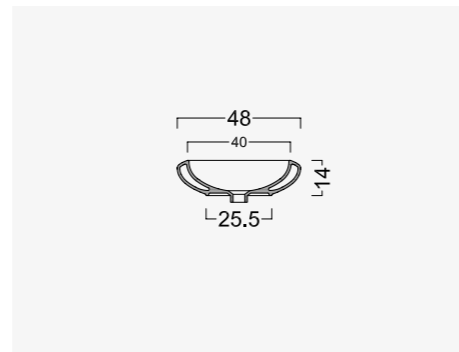
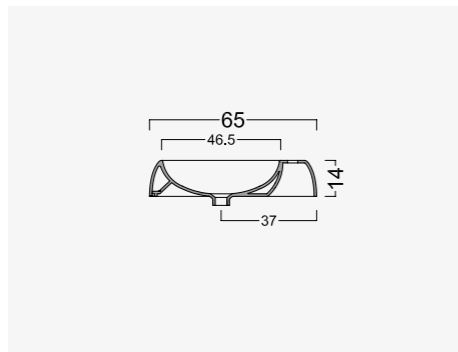
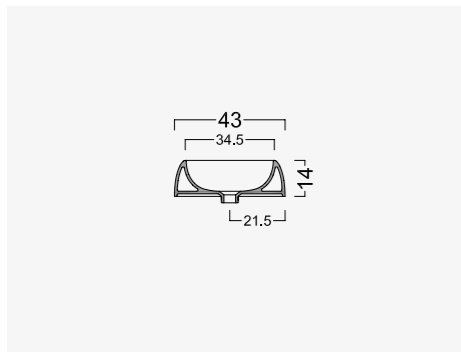
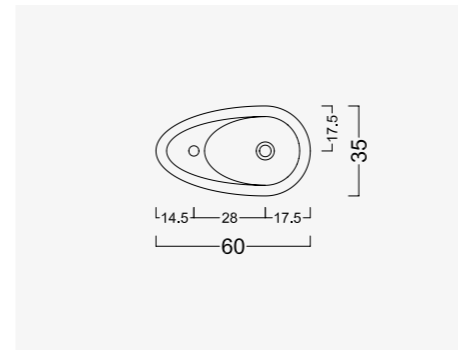
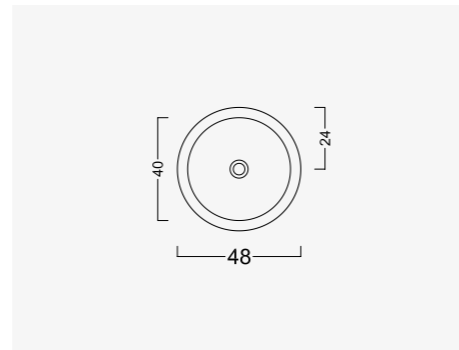
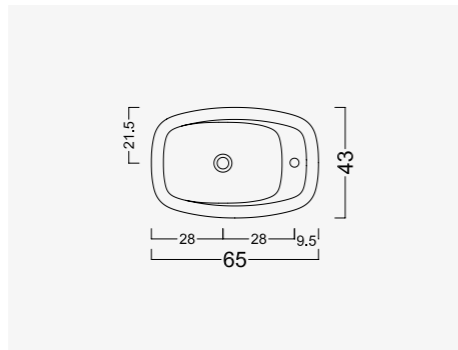
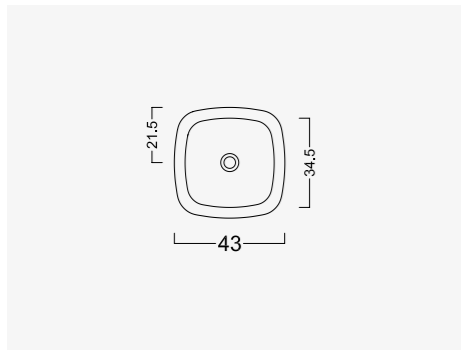


codicecode 10LV431
 tipologia type lavabowashbasin
 dimensione size cm 43
 peso weight 11 kg
 installazione installation appoggio
 bench
 pz/palettaart/pallet nazionale 36
 international 60

codicecode 2LO4
 tipologia type lavabowashbasin
 dimensione size cm 65x43
 peso weight 15 kg
 installazione installation appoggio
 bench
 pz/palettaart/pallet nazionale 28
 international 33

codicecode 10LV481
 tipologia type lavabowashbasin
 dimensione size cm 48
 peso weight 10 kg
 installazione installation appoggio
 bench
 pz/palettaart/pallet nazionale 30
 international 60

codicecode 2LI4
 tipologia type lavabowashbasin
 dimensione size cm 60x35
 peso weight 9,5kg
 installazione installation appoggio
 bench
 pz/palettaart/pallet nazionale 36
 international 40





codicecode 07CN011
 tipologia washbasin
 dimensione size cm 90x50
 peso weight 21 kg
 installazione installation parete
 incasso / appoggio
 wall hung / recessed bench
 rubinetteria taps monoforo
 3 fori
 one hole
 3 holes
 pz/palettaart/pallet nazionale 24
 international 32

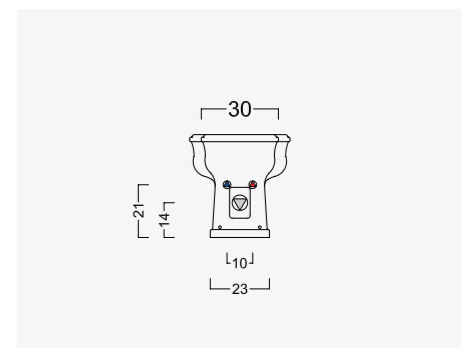
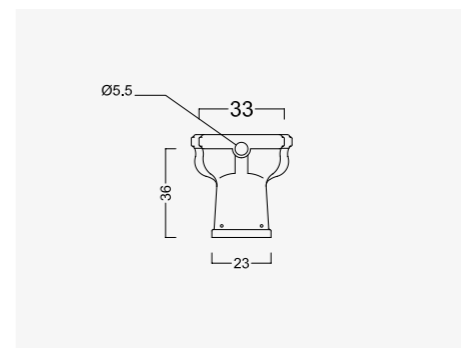
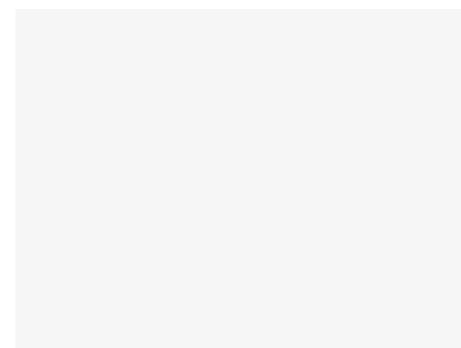
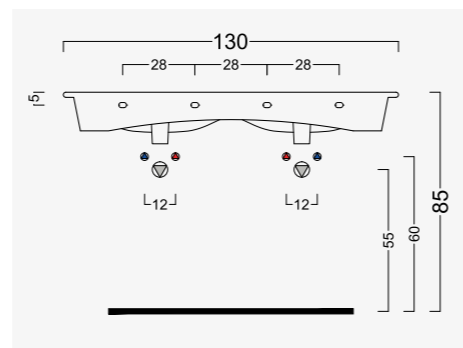
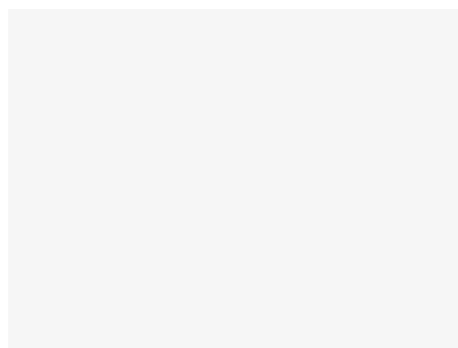
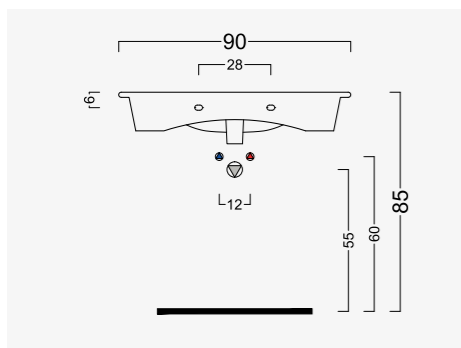
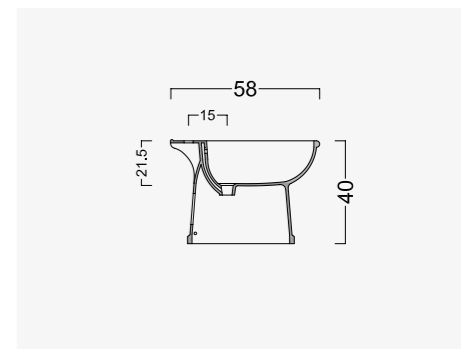
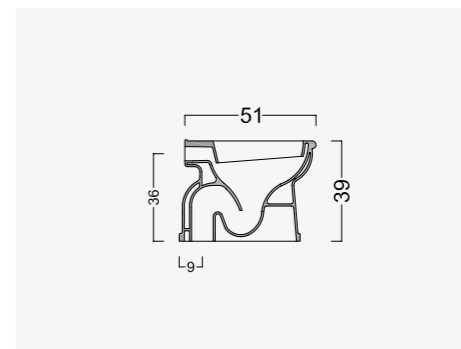
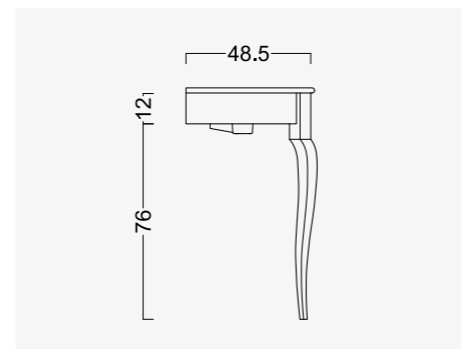
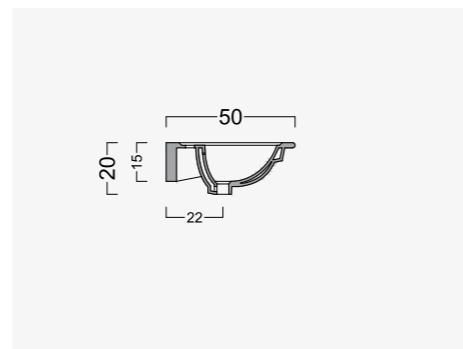
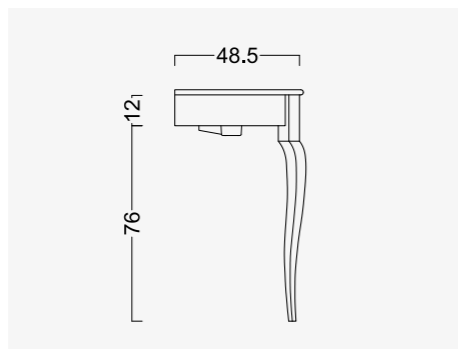
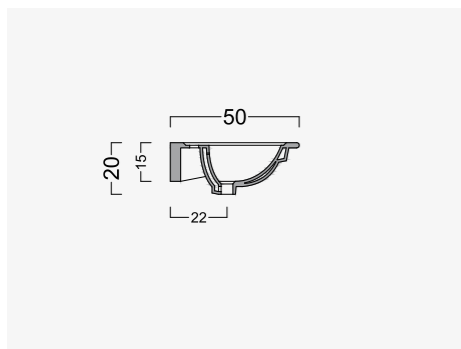
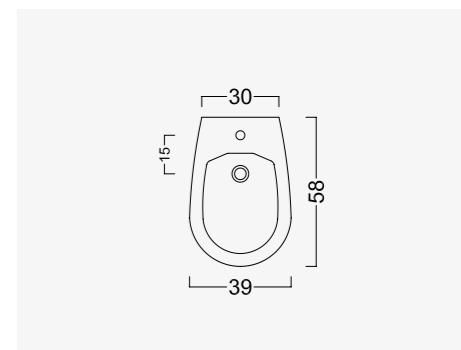
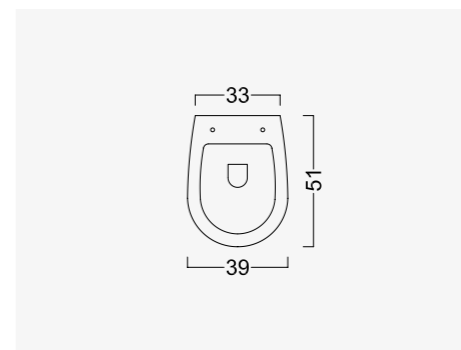
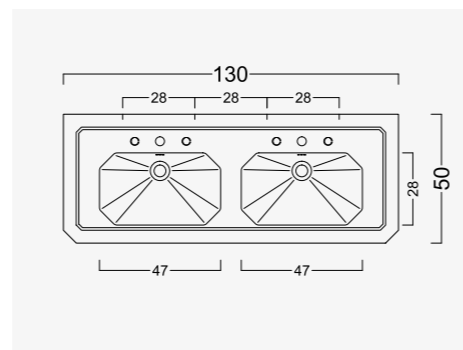
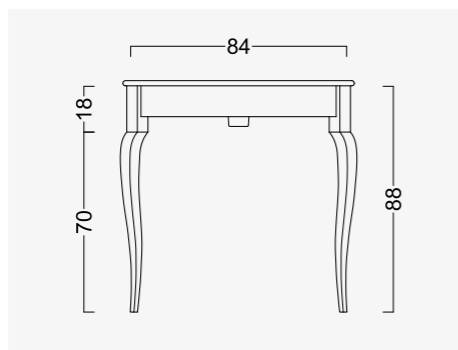
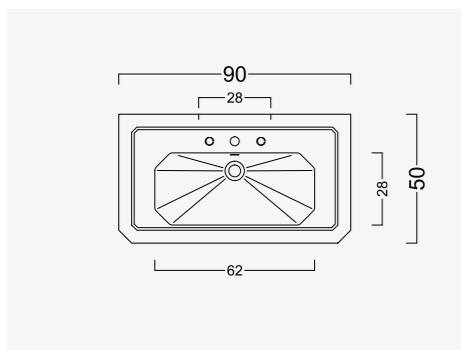
codicecode 07M0011
 tipologia mobilefurniture
 dimensione size cm 90x50
 parete
 wall hung
 cromatura chrome
 bianco
 nero
 chrome
 white
 black
 rubinetteria taps
 pz/palettaart/pallet

codicecode 07CN031
 tipologia washbasin
 dimensione size cm 130x50
 peso weight 32 kg
 parete
 wall hung / appoggio
 incasso / appoggio
 wall hung / recessed bench
 rubinetteria taps monoforo
 3 fori
 one hole
 3 holes
 nazionale 24
 international 32

codicecode 07M0021
 tipologia mobilefurniture
 dimensione size cm 130x50
 parete
 wall hung
 cromatura chrome
 bianco
 nero
 chrome
 white
 black
 rubinetteria taps
 pz/palettaart/pallet

codicecode 07VSNT1
 tipologia vasowc
 dimensione size cm 39x51
 peso weight 18 kg
 terra
 stand
 terra
 floor
 nazionale 15
 international 25
 int. (no box) 30

codicecode 07BDNM1
 tipologia bidet
 dimensione size cm 39x58
 peso weight 17 kg
 terra
 stand
 terra
 floor
 nazionale 15
 international 25
 int. (no box) 30





codicecode
tipologiatype
pesoweight
pz/palettaart/pallet

07CWNM1
copriwatercoverseat
3 kg
nazionale 90
international 150

codicecode
tipologiatype
dimensionesize
pesoweight
pz/palettaart/pallet

07CSAL1
cassetta alta
high level cistern
h 36 cm
11 kg
nazionale 30
international 50
int. (no box) 75

codicecode
tipologiatype
finituratrims

07MCA1
meccanismo con catenella
mechanism with chain
cromochrome

prezzoprice

codicecode
tipologiatype

07MCTU1
tubo 3 pezzi
3 pieces tube
cromochrome

finituratrims

codicecode
tipologiatype
finituratrims

07MCA4
meccanismo con catenella
mechanism with chain
bronzobronze

codicecode
tipologiatype

07MCTU4
tubo 3 pezzi
3 pieces tube
bronzobronze

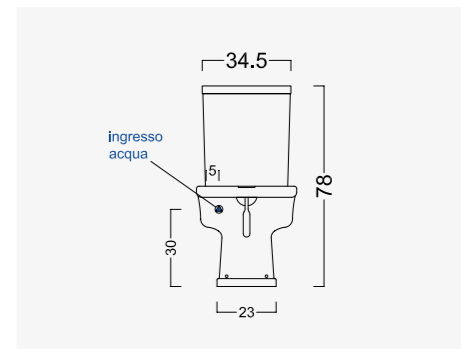
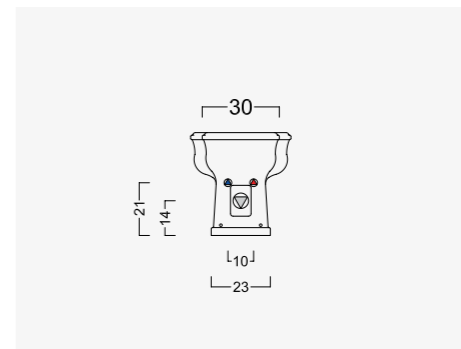
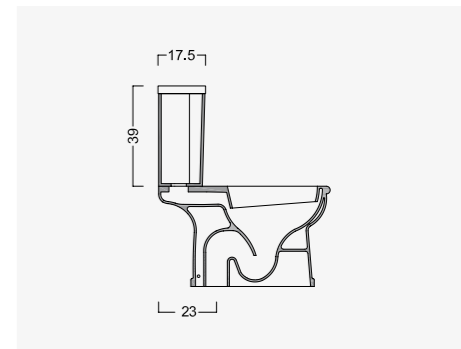
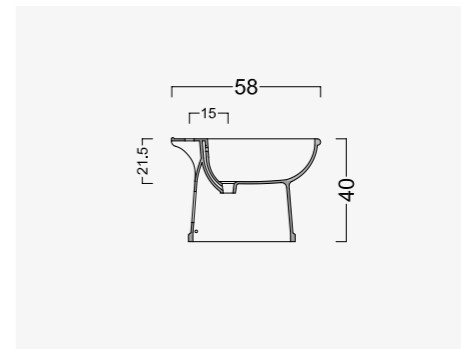
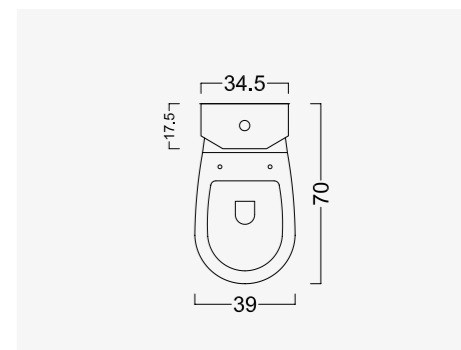
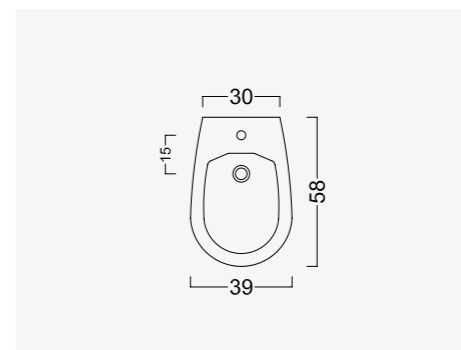
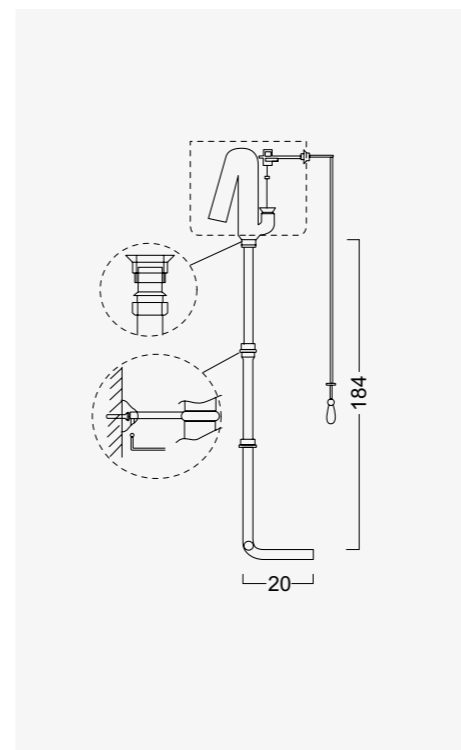
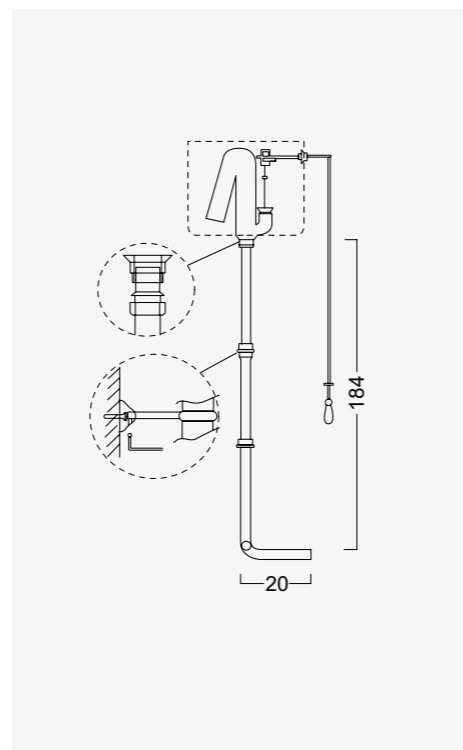
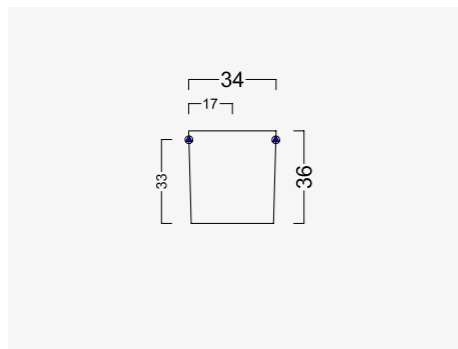
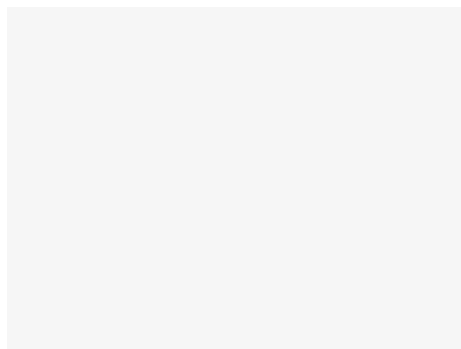
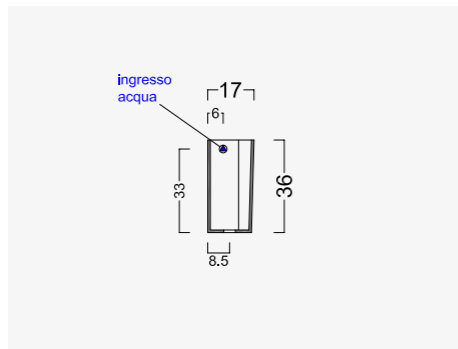
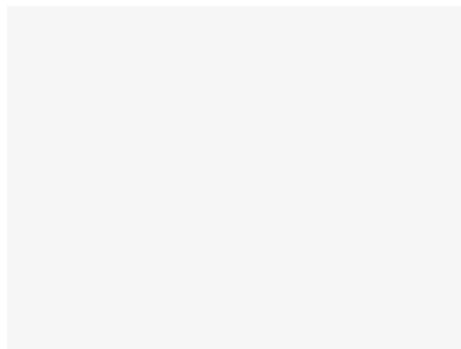
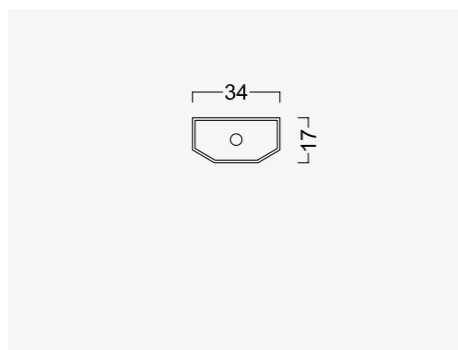
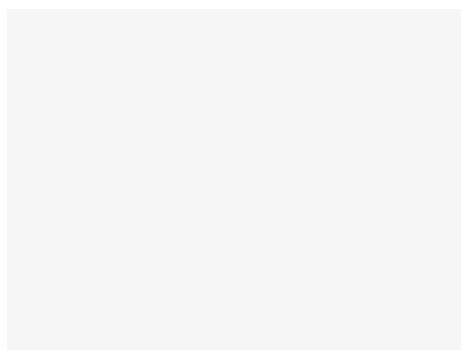
finituratrims

codicecode
tipologiatype
dimensionesize
pesoweight
installazioneinstallation
rubinetteriataps
pz/palettaart/pallet

07BDNM1
bidet
cm 39x58
17 kg
terra
stand
monoforo
onehole
nazionale 15
international 25
int. (no box) 30

codicecode
tipologiatype
dimensionesize
pesoweight
installazioneinstallation
scaricodrain
pz/palettaart/pallet

07VSMT1
vaso monoblocco
monoblock wc
cm 39x70
22 kg
terra
stand
terrafloor
nazionale 15
international 25
int. (no box) 30





codicecode
tipologiatype
dimensionesize
pesoweight
installazioneinstallation
scaricodrain
pz/palettaart/pallet

07VSMP1
vaso monoblocco
monoblock wc
cm 39x70
22 kg
terra
stand
paretewall
nazionale 15
international 25
int. (no box) 30

codicecode
tipologiatype
pesoweight
pz/palettaart/pallet

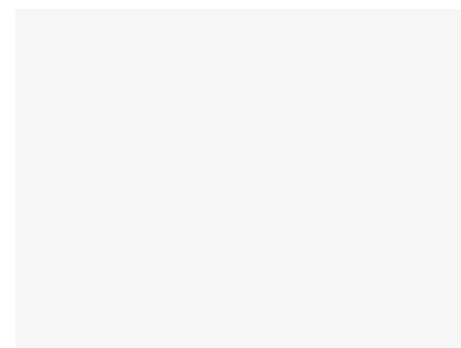
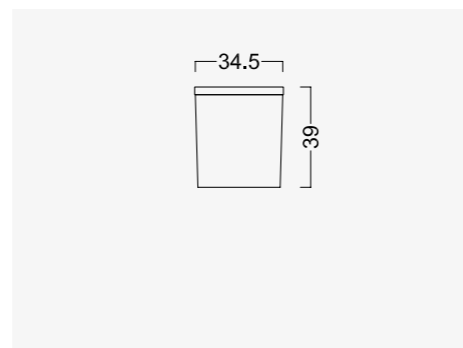
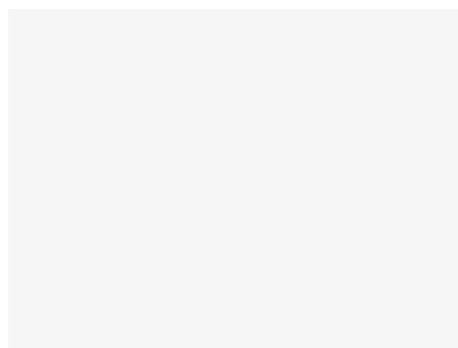
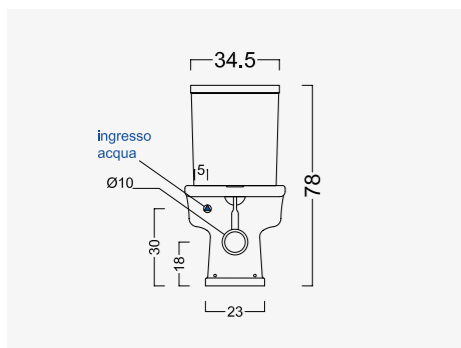
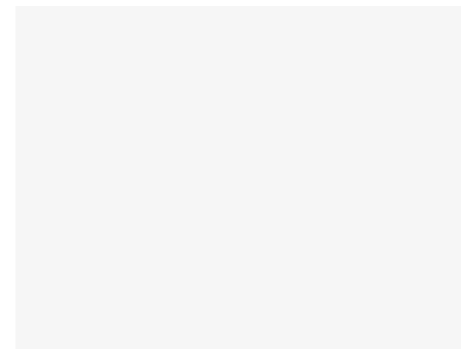
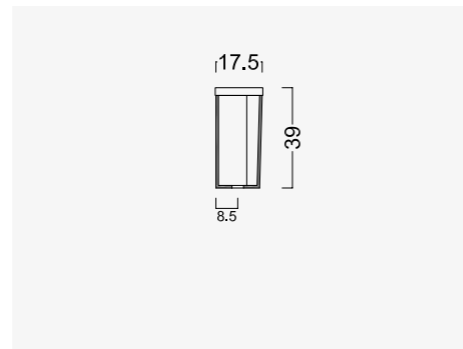
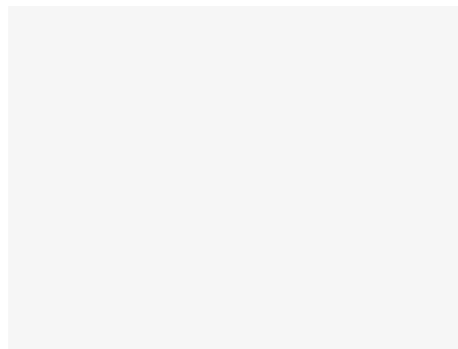
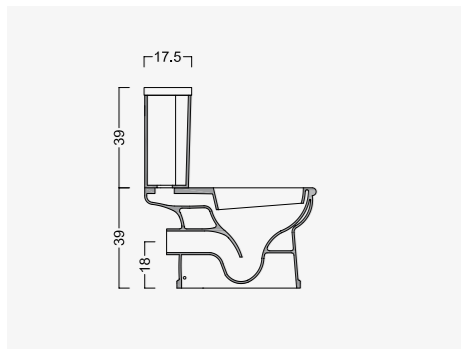
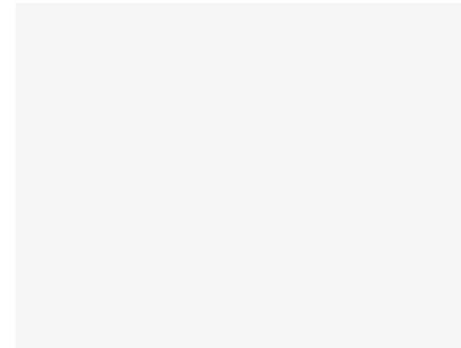
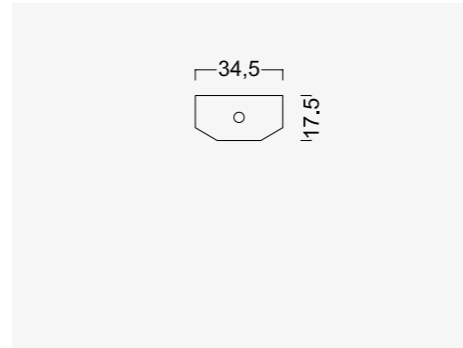
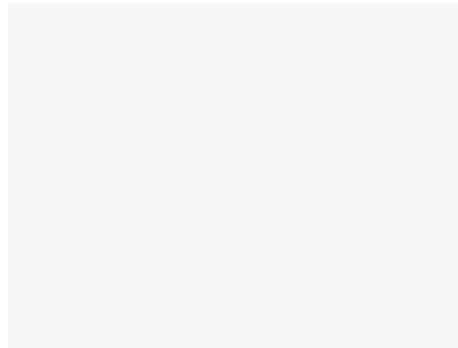
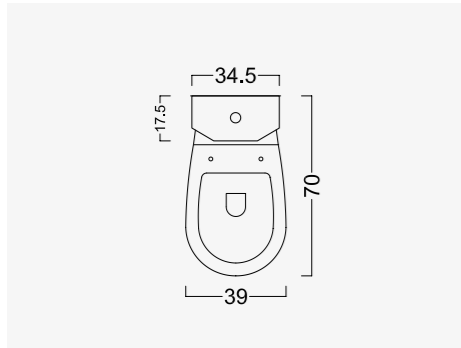
07CWNM1
copriwatercoverseat
3 kg
nazionale 90
international 150

codicecode
tipologiatype
dimensionesize
pesoweight
pz/palettaart/pallet

07CSMB1
cassetta MB
cistern for
close coupled
41x36 cm
11 kg
nazionale 30
international 50
int. (no box) 75

codicecode
tipologiatype

07MCMB1
meccanismo per
monoblocco con attacco
basso
mechanism for close
coupled with low attack





IN ELIMINAZIONE
IN ELIMINATION

IN ELIMINAZIONE
IN ELIMINATION

codicecode 13LVNM1
tipologiatype lavabowashbasin
dimensionesize cm 70x53,5
pesoweight 18 kg
installazioneinstallation parete
wall hung
rubinetteriaitaps monoforoonehole
pz/palettaart/pallet nazionale 20
international 20
int. (no box) 31

codicecode 13CLXX1
tipologiatype colonnapedestal
dimensionesize cm 66
pesoweight 12 kg
installazioneinstallation nazionale 30
international 60
int. (no box) 105

codicecode 13VSNM1
tipologiatype vasowc
dimensionesize cm 36x53,5
pesoweight 26 kg
installazioneinstallation terra *
back to wall *
scaricodrain terra/parete
floor/wall
pz/palettaart/pallet nazionale 15
international 25
int. (no box) 28

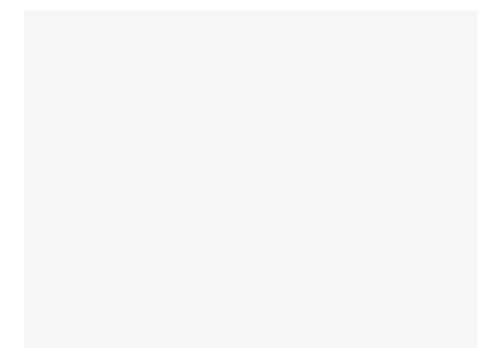
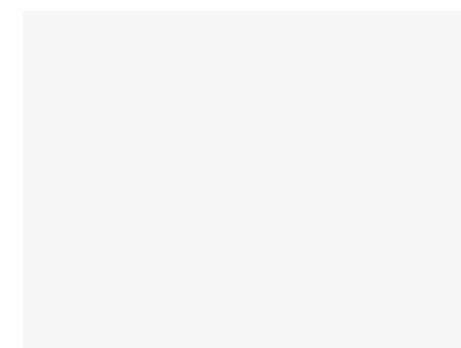
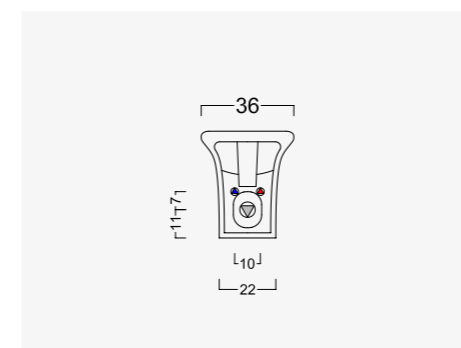
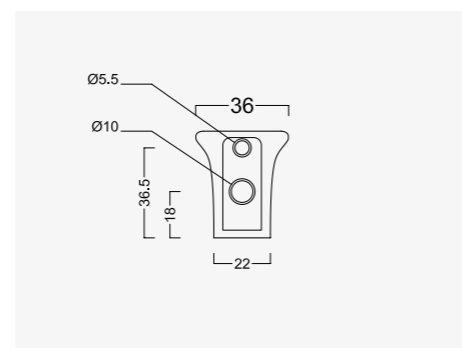
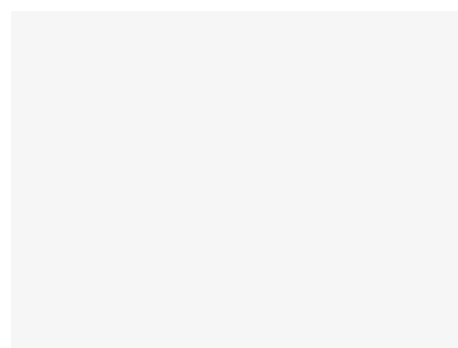
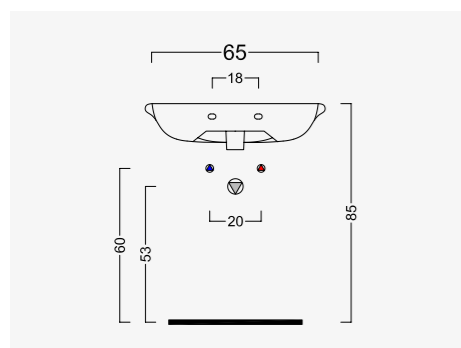
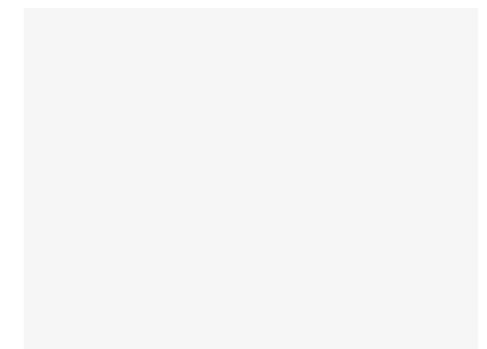
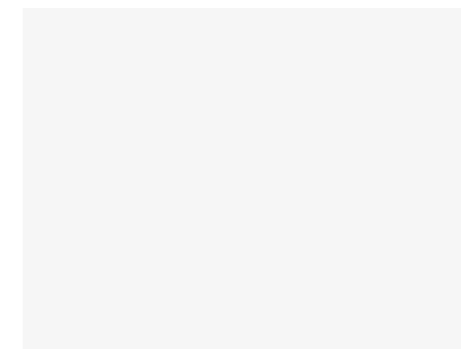
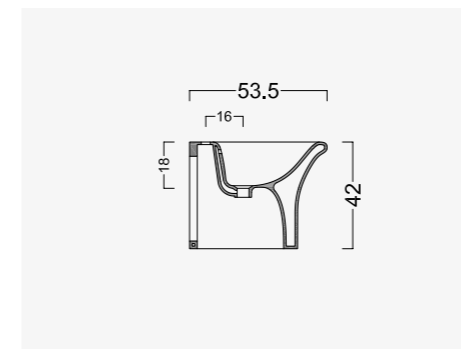
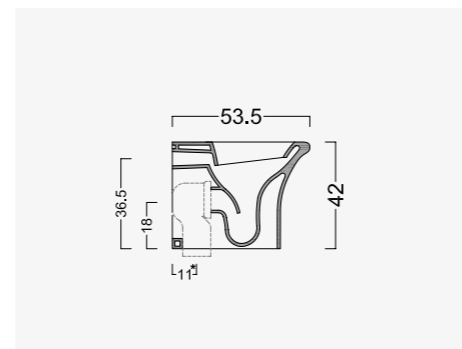
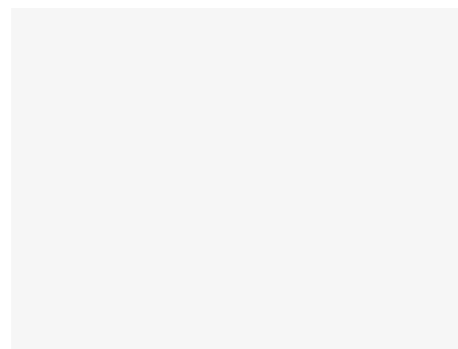
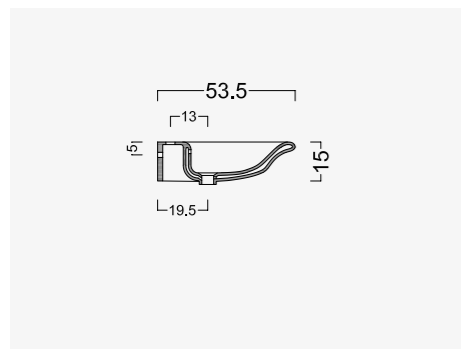
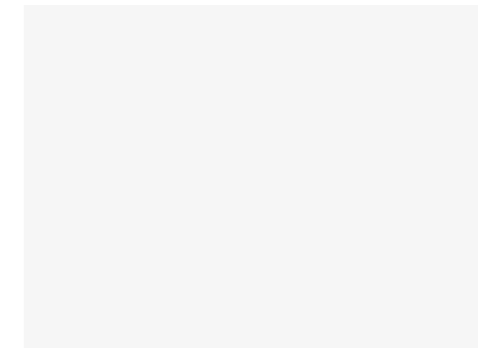
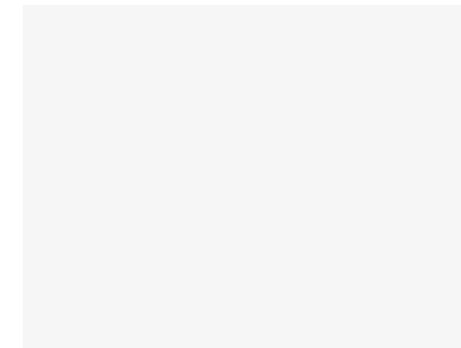
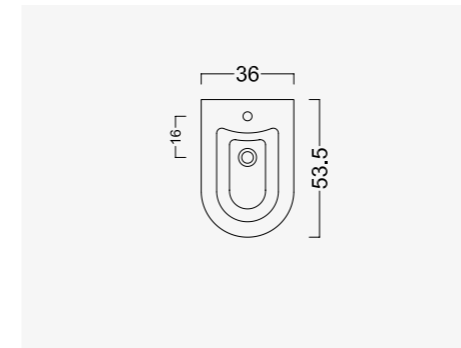
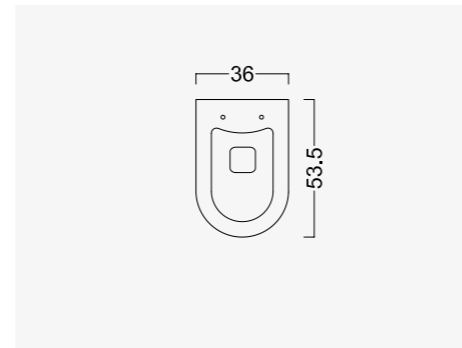
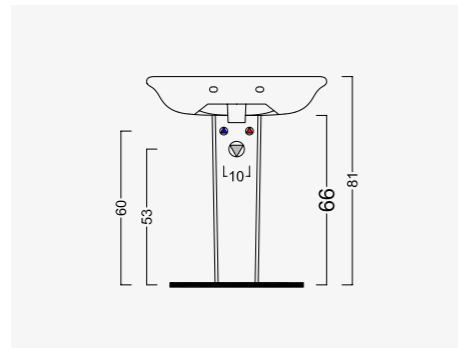
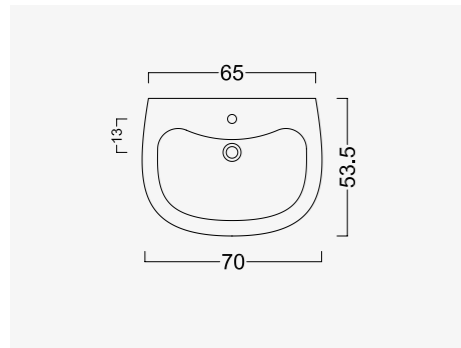
* = Installazione back to wall o distanziato
dalla parete, curva di scarico da 9 cm
* = Back to wall or wall spaced installing,
drainage connection 9 cm

codicecode 13BDNM1
tipologiatype bidet
dimensionesize cm 36x53,5
pesoweight 25 kg
installazioneinstallation terra
back to wall
rubinetteriaitaps monoforo
onehole
pz/palettaart/pallet nazionale 15
international 25
int. (no box) 28

* = Installazione back to wall o distanziato
dalla parete * = Back to wall or wall spaced
installing

codicecode 13CWSC1
tipologiatype copriwater ammortizzato
coverseat
shock absorber
pesoweight 2 kg
installazioneinstallation nazionale 90
international 150

codicecode NO CODE
tipologiatype Fissaggi per vaso e bidet
filomuro per singolo pezzo
Fixing kit for back to wall

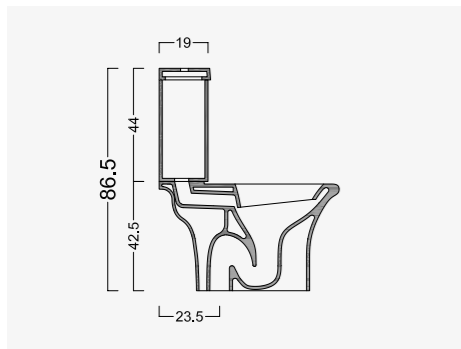
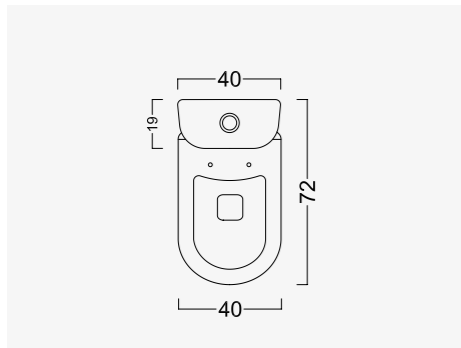




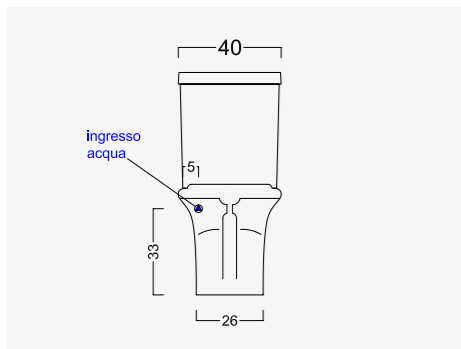
codicecode 13VSMT1
tipologiatype vaso monoblocco
dimensionesize monoblock wc
pesoweight cm 40x72
installazioneinstallation 24 kg
scaricodrain terra
pz/palettaart/pallet back to wall
terrafloor
nazionale 15
international 25
int. (no box) 24

codicecode 13CSMB1
tipologiatype cassetta MB
dimensionesize cistern for
pesoweight close coupled
pz/palettaart/pallet cm 44x40
14 kg
nazionale 20
international 44
int. (no box) 36

codicecode 13CWSC1
tipologiatype copriwatercoverseat
pesoweight 2 kg
pz/palettaart/pallet nazionale 90
international 150



codicecode 13MCMB1
tipologiatype meccanismo pulsante
pesoweight per monoblocco
mechanism for cistern
close coupled
0,8 kg





codicecode
collezionecollection
tipologia
tipologia
dimensione
dimensione
peso
peso
pz/paletta
pz/paletta

60PD021
Plano
piatto doccia h6
shower tray h6
cm 90x90
36,7 kg
17

codicecode
collezionecollection
tipologia
tipologia
dimensione
dimensione
peso
peso
pz/paletta
pz/paletta

60PD041
Plano
piatto doccia h6
shower tray h6
cm 72x90
30,4 kg
17

codicecode
collezionecollection
tipologia
tipologia
dimensione
dimensione
peso
peso
pz/paletta
pz/paletta

60PD051
Plano
piatto doccia h6
shower tray h6
cm 70x100
31,3 kg
16

codicecode
collezionecollection
tipologia
tipologia
dimensione
dimensione
peso
peso
pz/paletta
pz/paletta

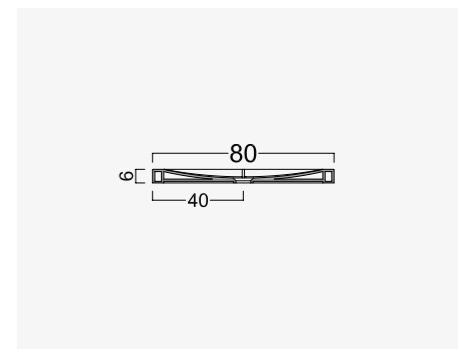
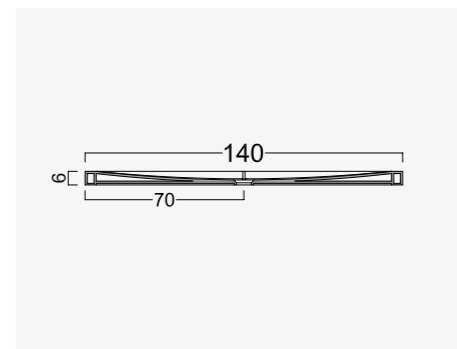
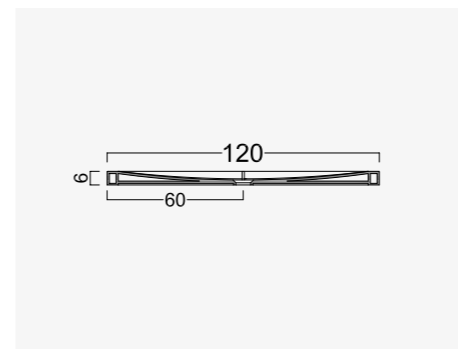
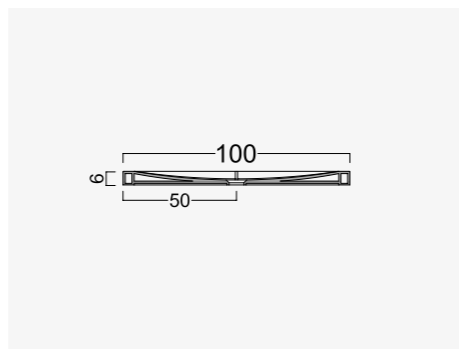
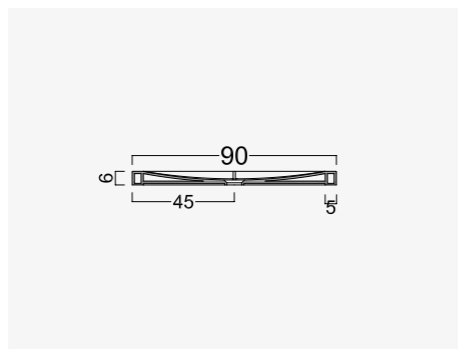
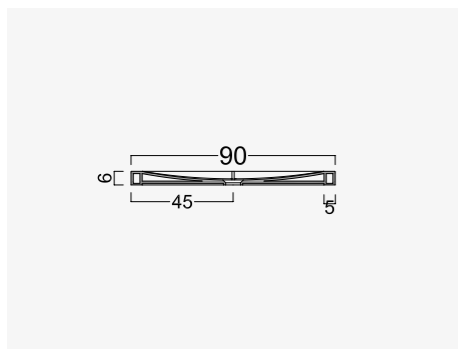
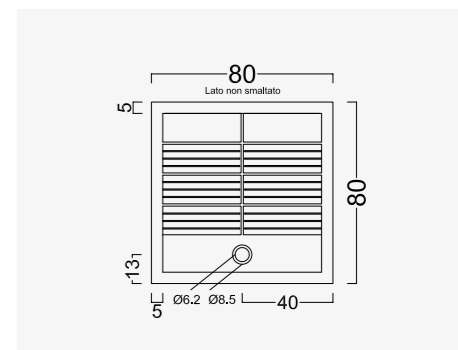
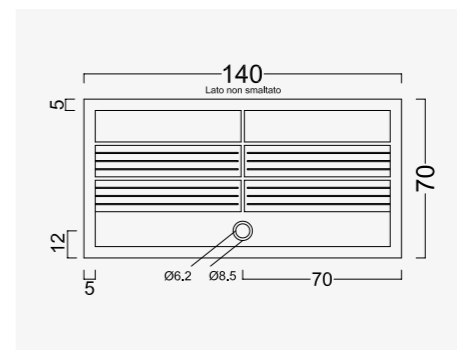
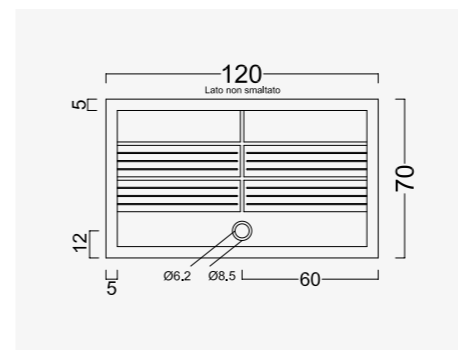
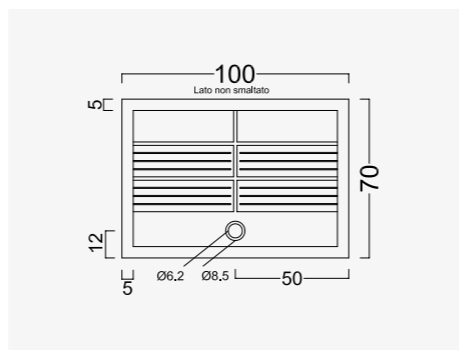
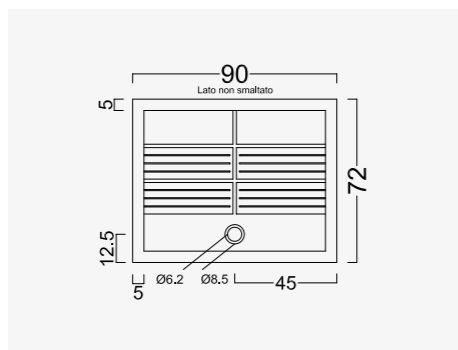
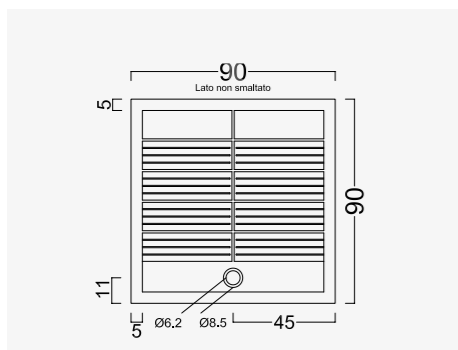
60PD061
Plano
piatto doccia h6
shower tray h6
cm 70x120
37,5 kg
14

codicecode
collezionecollection
tipologia
tipologia
dimensione
dimensione
peso
peso
pz/paletta
pz/paletta

60PD091
Plano
piatto doccia h6
shower tray h6
cm 70x140
43,5 kg
14

codicecode
collezionecollection
tipologia
tipologia
dimensione
dimensione
peso
peso
pz/paletta
pz/paletta

60PD011
Plano
piatto doccia h6
shower tray h6
cm 80x80
29 kg
19





codicecode
collezionecollection
tipologia
dimensione
peso
pz/paletta

60PD071
Plano
piatto doccia h6
shower tray h6
cm 80x100
33,5 kg
16

codicecode
collezionecollection
tipologia
dimensione
peso
pz/paletta

60PD081
Plano
piatto doccia h6
shower tray h6
cm 80x120
39,5 kg
14

codicecode
collezionecollection
tipologia
dimensione
peso
pz/paletta

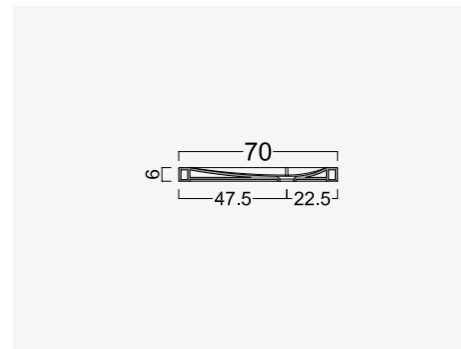
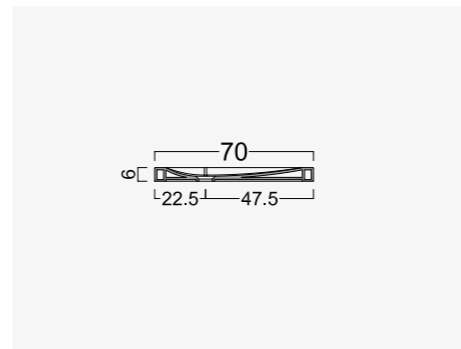
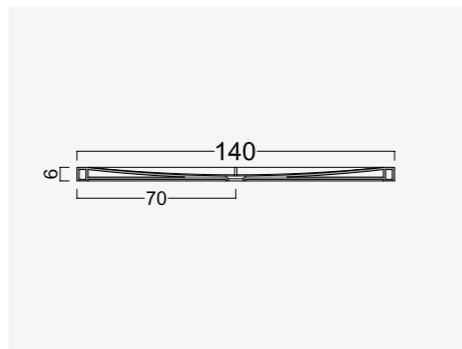
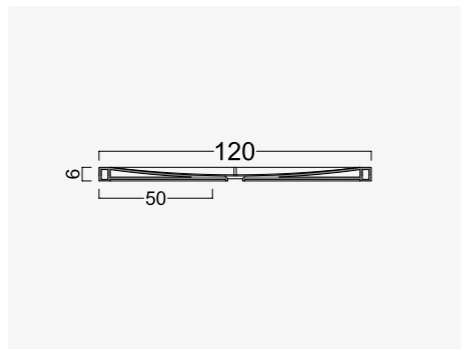
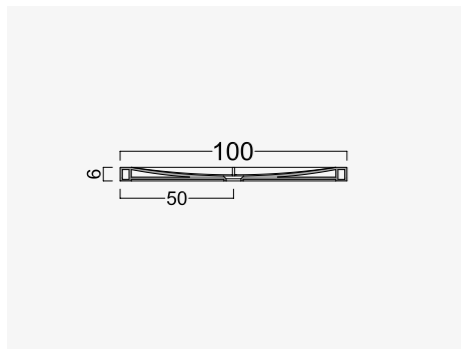
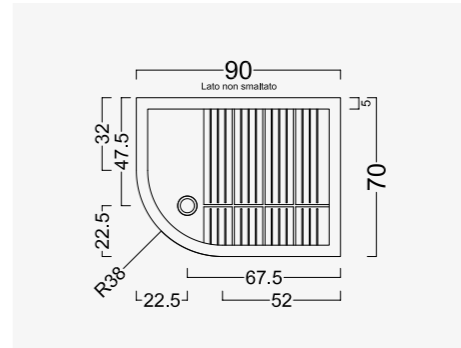
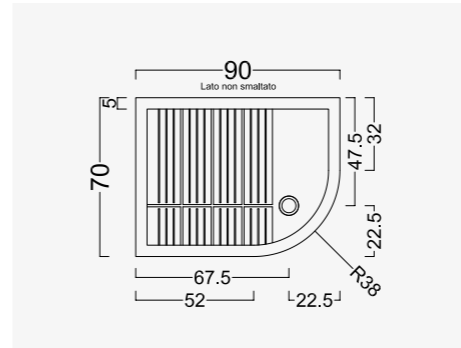
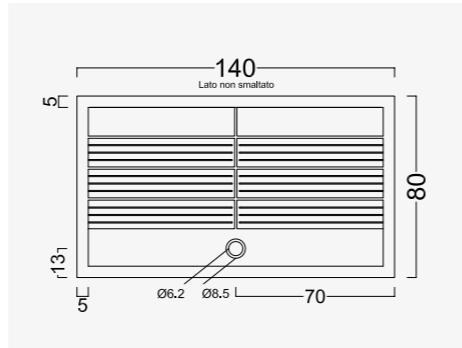
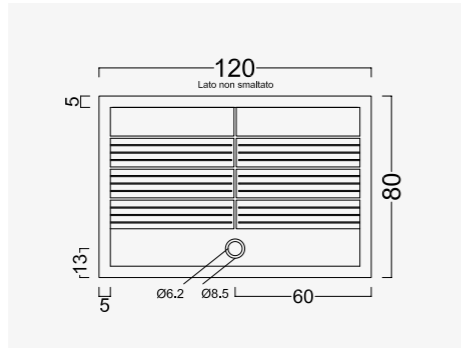
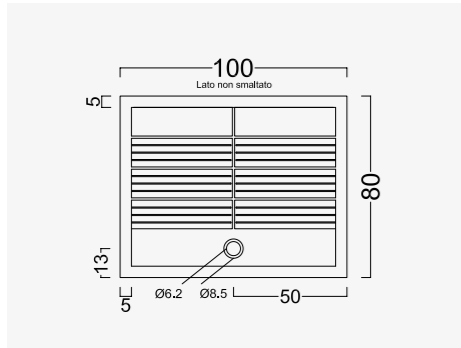
60PD101
Plano
piatto doccia h6
shower tray h6
cm 80x140
45,5 kg
14

codicecode
collezionecollection
tipologia
dimensione
peso
pz/paletta

60PD131
Plano
piatto doccia h6
angolo destro
shower tray h6
right corner
cm 70x90
28,5 kg
17

codicecode
collezionecollection
tipologia
dimensione
peso
pz/paletta

60PD141
Plano
piatto doccia h6
angolo sinistro
shower tray h6
left corner
cm 70x90
28,5 kg
17



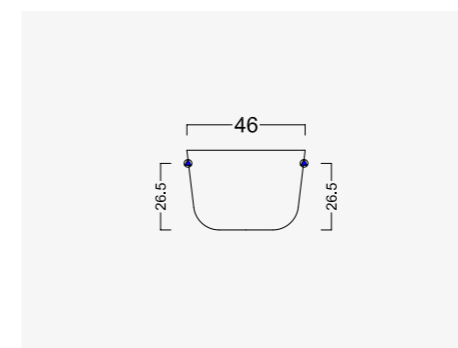
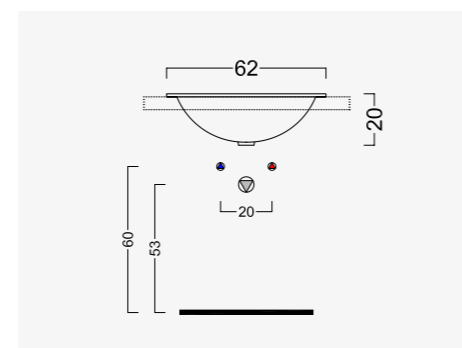
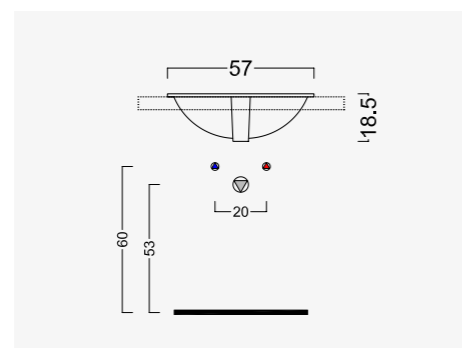
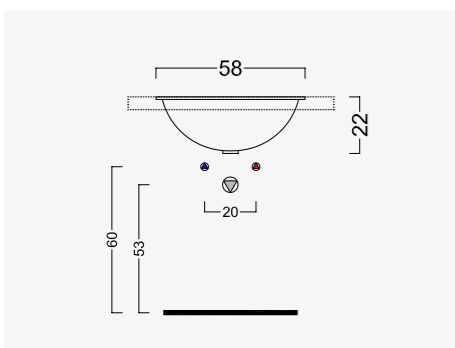
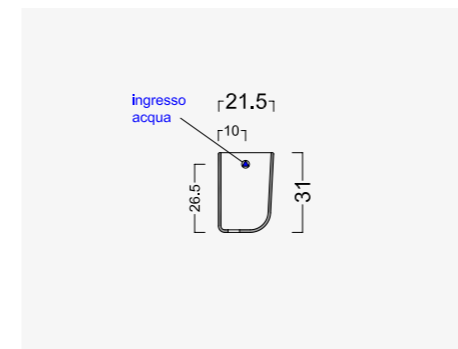
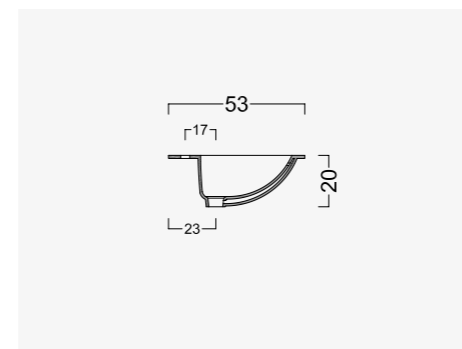
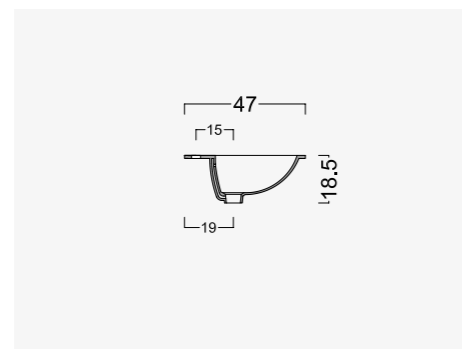
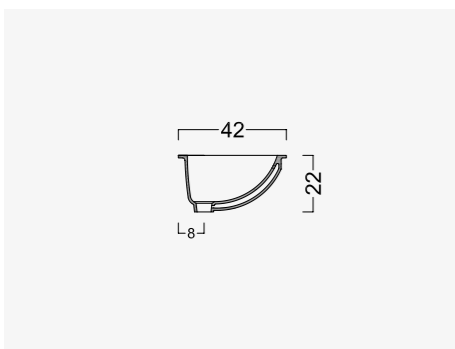
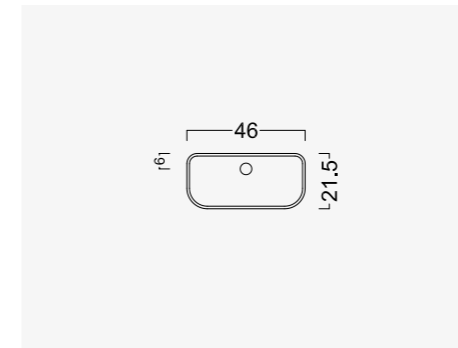
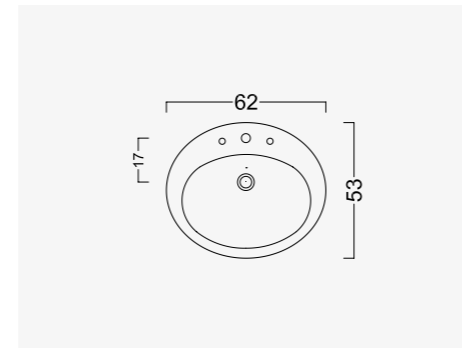
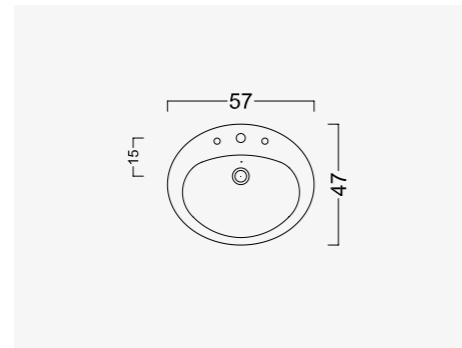
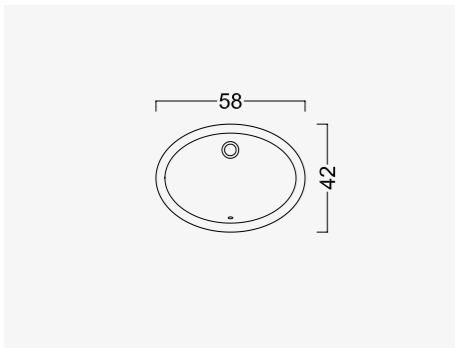


codicecode 99LVS01
 tipologia type lavabowashbasin
 dimensione size cm 58x42
 peso weight 10 kg
 installazione installation sottopiano undercounter
 rubinetteria taps monoforo onehole
 pz/paletta art/pallet nazionale 20 internazionale 40

codicecode 99LV061
 tipologia type lavabowashbasin
 dimensione size cm 57x47
 peso weight 8 kg
 installazione installation incasso recessed
 rubinetteria taps monoforo onehole
 pz/paletta art/pallet nazionale 20 internazionale 32

codicecode 99LVJ01
 tipologia type lavabowashbasin
 dimensione size cm 62x53
 peso weight 13 kg
 installazione installation incasso recessed
 rubinetteria taps monoforo onehole
 pz/paletta art/pallet nazionale 16 internazionale 26

codicecode 99CS011
 tipologia type cassetta alta universale universal
 high level cistern
 dimensione size cm 46x31
 peso weight 9 kg
 pz/paletta art/pallet nazionale 30 internazionale 50 int. (no box) 62



Domus Falerii s.r.l.

Via Falerina n.313
01033 Civita Castellana (Vt) Italy
T. +39 0761 598190
F. +39 0761 514779

info@domusfalerii.it
www.domusfalerii.it