

## FG52SPE

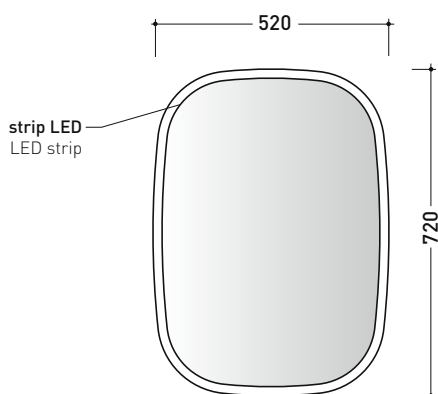
Specchio reversibile 52x72 cm con bordo molato trasparente e luce LED

Complementi: Mensole FORTY6  
Strutture FILO  
Arredi BOX  
Arredi CUBIKA  
Mobile DENVER

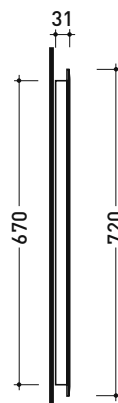
Dim. Imballo

Peso 6 kg

Pz. Pallet n° -



vista frontale / frontal view



vista laterale / lateral view



vista zenitale / zenital view

dimensioni in mm

### CARATTERISTICHE ELETTRICHE

- tipo di lampada: strip LED
- classe: A
- grado di protezione: IP23
- potenza nominale: 30 W

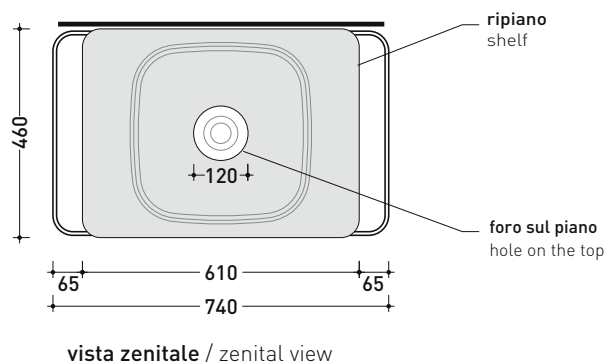
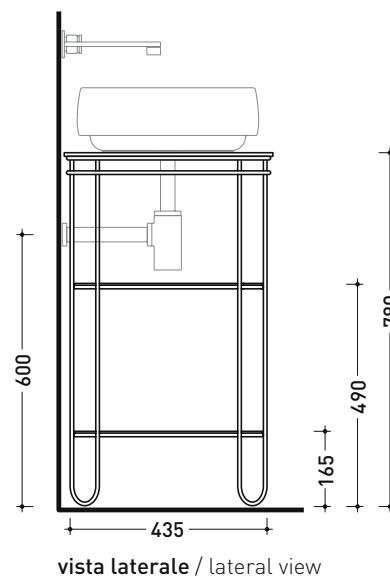
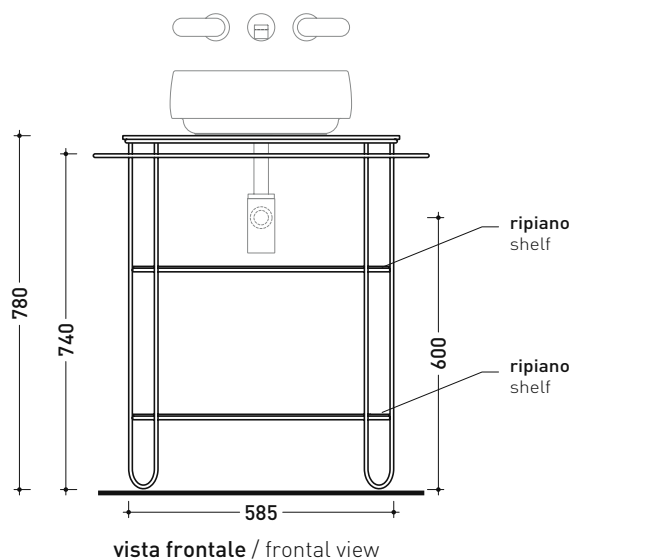
## FI60SV Filo 60

Struttura in acciaio inox verniciato con ripiani per lavabi da appoggio

Complementi: **LAVABI APPOGGIO:**  
**App 40** (AP40A) - **Boll** (BL42L - BL56L) - **Bonola 46** (BN46A)  
 - **Flag** (FG40A - FG50A) - **Miniwash** (MWL40 - MWL48) - **Nile 40** (NL40A) - **NudaSlim 60** (ND60A) - **Roll** (RL44L - RL56L) - **TwinSet Slim** (TW42C)

Accessori tecnici: **Sifone nero mat** (SIFLNE)

Dim. Imballo **cm** | Peso **22 kg** | Pz. Pallet n° -



dimensioni in mm

ACCIAIO INOX: finiture opache



nero

PIANI: finiture opache



nero

## FG40A Flag 40

### Lavabo cm 40 da appoggio

• SENZA TROPPOPIENO • SENZA PIANO RUBINETTERIA

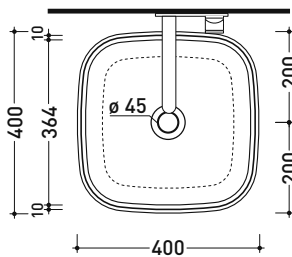
Complementi: Mensola FORTY6 (F6PS65)  
 Mobili BOX - prof. 37 / 50 cm  
 Mobili CUBIKA - depth. 37 / 50 cm  
 Mobile DENVER (DV103M)  
 Struttura FILO 60 / 75 (FI60SV - FI75SV - FI75SC)  
 Rubinetti lavabo linea ONE - NOKÉ - SI - FOLD - X1  
 Accessori linea TWO - HOOP - NOKÉ - FOLD

Accessori tecnici: Sifone cromo (SIFL/CR) - Sifone telescopico cromo (SIFL066)  
 Piletta Stop & Go (PLSG)  
 Piletta Stop & Go in ceramica (PLCE)  
 Piletta con troppopieno integrato in ceramica (PLTPCE)  
 Piletta con troppopieno integrato CROMO (PLTPCR)  
 Set 2 pezzi rubinetto filtro cromo (RF026)

Dim. Imballo cm | Peso 8,6 kg | Pz. Pallet n° 42

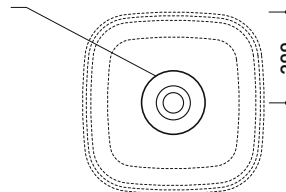


CE UNI EN 14688 - CL00 Dop-No14688

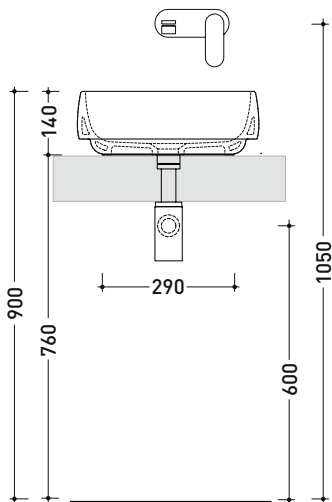


vista zenitale / zenital view

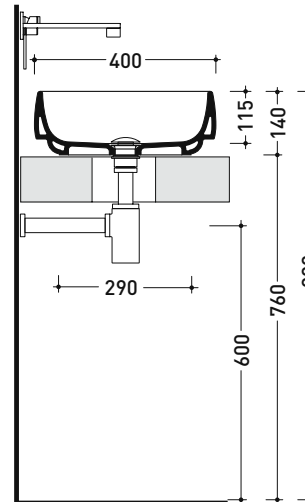
foro consigliato  
 sul piano Ø140  
 suggested hole  
 on the top Ø140



vista zenitale / zenital view



vista frontale / frontal view



sezione longitudinale / section

dimensioni in mm

Le misure dimensionali riportate hanno una tolleranza del 2%

CERAMICA: finiture lucide



finiture opache



CERAMICA STRIPES: finiture opache



METAL

