

Bellaria

Bellaria \_

B

FORMA 2000 S.P.A.

Via G. Di Vittorio, 25, 30029  
S. Stino di Livenza (VE) Italy  
Tel. 0421 461411  
Fax 0421 461450  
info@forma2000.it  
www.forma2000.it



FORMA  
LA CUCINA

FORMA  
LA CUCINA

**FORMA**  
■ LA CUCINA ■

**Quando classico e moderno si incontrano, giocano e si fondono perfettamente tra loro nasce Bellaria. Il suo sapore ricercato e pragmatico dato dall'anta a telaio con maniglia integrata viene perfettamente contestualizzato all'interno di ambienti contemporanei e sofisticati.**

When modernity meets classicism, they start to play together and merge, giving birth to Bellaria. Its refined and pragmatic look given by the framed door with its integrated handle fits perfectly into this contemporary and sophisticated atmosphere.

Bellaria est née de la rencontre entre classique et moderne qui jouent et fusionnent dans cette cuisine. La porte à cadre, avec poignée intégrée, trouve une place de choix au sein de cette ambiance contemporaine et sophistiquée tout en conférant à la pièce un style raffiné et pragmatique.

Cuando lo clásico y lo moderno se encuentran, juegan y se mezclan a la perfección, nace Bellaria. El diseño refinado y pragmático que le otorga la puerta enmarcada con tirador integrado se contextualiza perfectamente dentro de un ambiente contemporáneo y sofisticado.

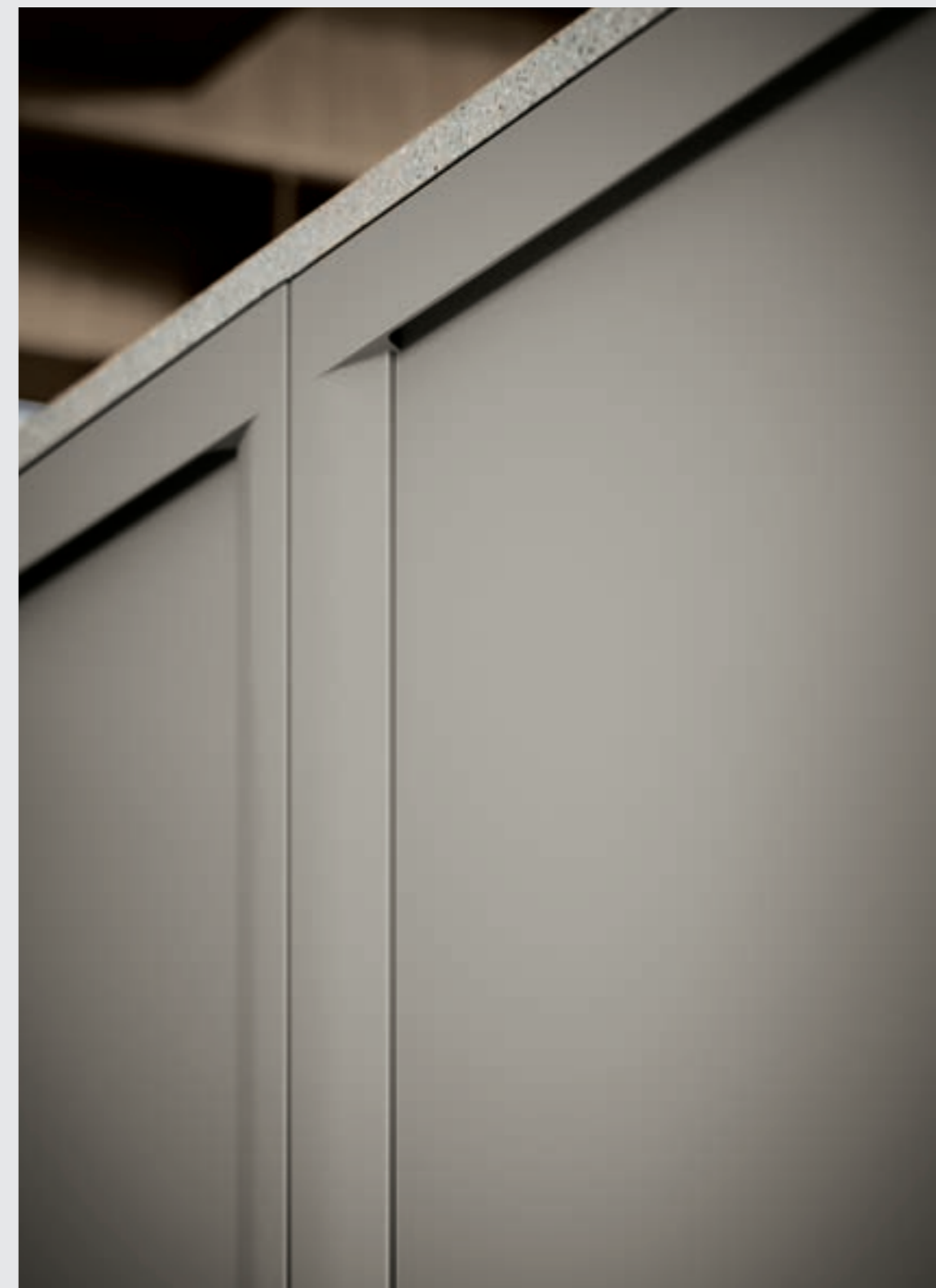
## BELLARIA

Composizione 01 \_ pag 04.17

Composizione 02 \_ pag 18.29

Composizione 03 \_ pag 30.39

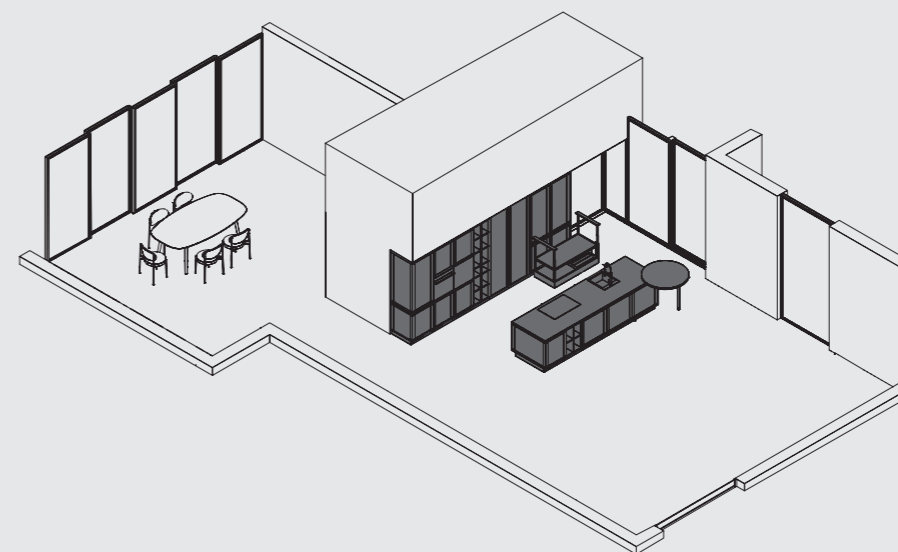
Composizione 04 \_ pag 40.51



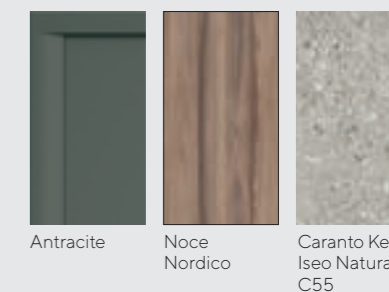


## Bellaria 01

Un ambiente caldo e luminoso accoglie una cucina funzionale e spaziosa dai colori eleganti e dalle forme morbide. Il laccato antracite delle basi e delle colonne viene addolcito dalla presenza del Noce Nordico degli elementi contenitivi a giorno Tetris.



### FINITURE

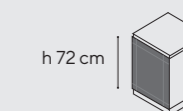


Antracite

Noce Nordico

Caranto Ker Iseo Naturale C55

### SISTEMA



h 72 cm

#### Bellaria 01

This warm, bright space here welcomes a functional roomy kitchen, made unique by elegant shades and soft shapes. The lacquered charcoal grey finish of the base units and columns is softened by the Tetris open elements in Northern Walnut.

#### Bellaria 01

Cet environnement chaleureux et lumineux accueille une cuisine fonctionnelle et spacieuse aux tonalités élégantes et aux formes souples. La finition laquée anthracite des meubles bas et des colonnes est adoucie par les modules de rangement ouverts Tetris en Noyer nordique.

#### Bellaria 01

Este ambiente cálido y luminoso acoge una cocina funcional y espaciosa con colores elegantes y formas suaves. El lacado antracita de los muebles bajos y altos se suaviza con el nogal nórdico de los módulos abiertos de almacenaje Tetris.







TETRIS

TECA

TUBE





**L'ampia isola attrezzata è completa di bancone in appoggio in finitura Noce Nordico. Una zona tutta da vivere, dove l'open space circostante permette di sfruttare la zona al meglio, creando un ambiente conviviale e pratico.**



\_010



The wide fully-equipped island unit comes with an ancillary snack countertop in Northern Walnut. This is an room meant for living, where the surrounding open-space allows the area to be fully exploited, creating a welcoming and practical environment.

Le vaste îlot central est complété par un plan snack d'appoint en finition Noyer Nordique. C'est un endroit fait pour vivre, entièrement ouvert afin d'exploiter l'espace au maximum tout en proposant une configuration conviviale et fonctionnelle.

A la gran península equipada, se añade una encimera en acabado Nogal Nórdico, creando una zona de estar en la que el espacio abierto alrededor permite aprovechar al máximo la superficie para ofrecer un ambiente acogedor y práctico.

\_011









**Alluminio nero spazzolato e vetro fumè, le ante in vetro Teca retroilluminate impreziosiscono l'intera composizione. La presa è integrata nel telaio, un taglio a 45° lungo tutto il montante verticale dona praticità e design senza tempo.**

With their brushed black aluminium and smoked glass finish, the Teca backlit glass doors adorn the entire composition. The built-in grip, cut in the frame in a 45° chamfered profile along its vertical upright, is a combination of functionality and timeless design.

Les portes vitrées à rétro-illumination Teca en aluminium noir brossé et en verre fumé donnent tout son prestige à la composition. La poignée se fond dans le cadre de la porte grâce à une façade en biseau de 45° le long du montant vertical, apportant la touche finale à ce design fonctionnel et intemporel.

Con su acabado aluminio negro y vidrio ahumado, las puertas de vidrio con retroiluminación Teca embellecen toda la composición. El tirador está integrado en el marco gracias a un canto a 45° a lo largo del montante vertical que ofrece comodidad, así como un diseño intemporal.



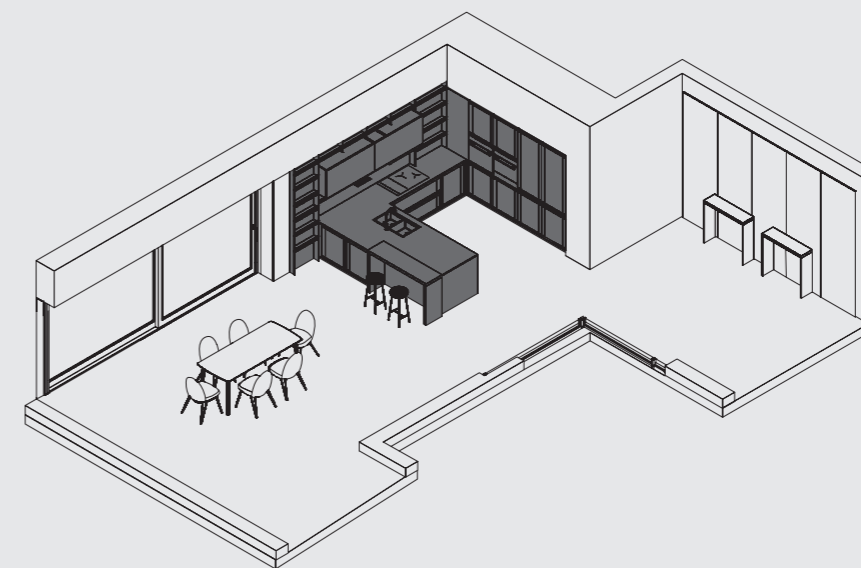




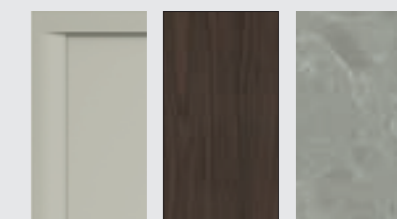


## Bellaria 02

Una cucina dai toni neutri che assume carattere grazie alla parete attrezzata in finitura Noce Ducale, completa di elementi a giorno Vertical e pensili, in grado di conferire all'intera cucina praticità e comfort durante l'utilizzo.



### FINITURE

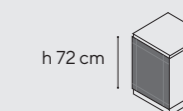


Grigio  
Corda

Noce  
Ducale

Caranto® Quartz  
Andromeda Q73

### SISTEMA



h 72 cm

#### Bellaria 02

This kitchen, of neutral tones, draws its strength from the fully-equipped wall in Ducale Walnut, along with the Vertical open and wall units, designed to create a practical and comfortable environment for the user.

#### Bellaria 02

Cette cuisine de caractère aux tons neutres tire son essence du mur d'armoires en finition Noyer Ducale, auquel s'ajoutent les modules ouverts Vertical et les meubles hauts, pour créer un espace mêlant confort et facilité d'utilisation.

#### Bellaria 02

Una cocina de tonos neutros que adquiere carácter gracias al mueble alto en acabado Nogal Ducale. Se completa con módulos abiertos Verticales y armarios altos que aseguran a sus usuarios practicidad y comodidad en toda la cocina.



VERTICAL

MARK

FRAME









**Il bancone incassato in finitura Noce Ducale è adibito ad ulteriore piano di appoggio e dona alla composizione un carattere deciso, contrastando la finitura neutra del Grigio Corda e mettendo in risalto le forme dell'intera cucina.**



\_024



The built-in snack countertop, in a Ducale Walnut finish, provides an extra worktop surface while giving the composition a strong personality. The contrast created by the neutral Rope grey finish highlights the shapes of the entire kitchen.

Le plan snack encastré, en finition Noyer Ducale, offre une surface de plan de travail supplémentaire tout en participant au style affirmé de la cuisine. Le contraste créé par la neutralité de la finition Gris Corde permet de mettre en relief les formes de cette cuisine.

La encimera encastrada en acabado Noce Ducale se puede utilizar como encimera adicional mientras confiere a la composición un carácter distintivo, contrastando con el acabado neutro Grigio Corda y resaltando las formas de toda la cocina.

\_025







**Protagonisti di questa cucina sono gli elementi a giorno Vertical con schiena e mensole in finitura Noce Ducale, che accostati l'uno all'altro creano una composizione funzionale ed estetica.**



The Vertical open elements, placed right alongside the backsplash and shelves in Ducale Walnut create a functional and pleasing composition and become the true stars of the kitchen.

Les modules ouverts Vertical avec crédence et étagères en Noyer Ducale sont les stars de cette cuisine. Côtés à côtés, ils composent un ensemble au design aussi fonctionnel que beau.

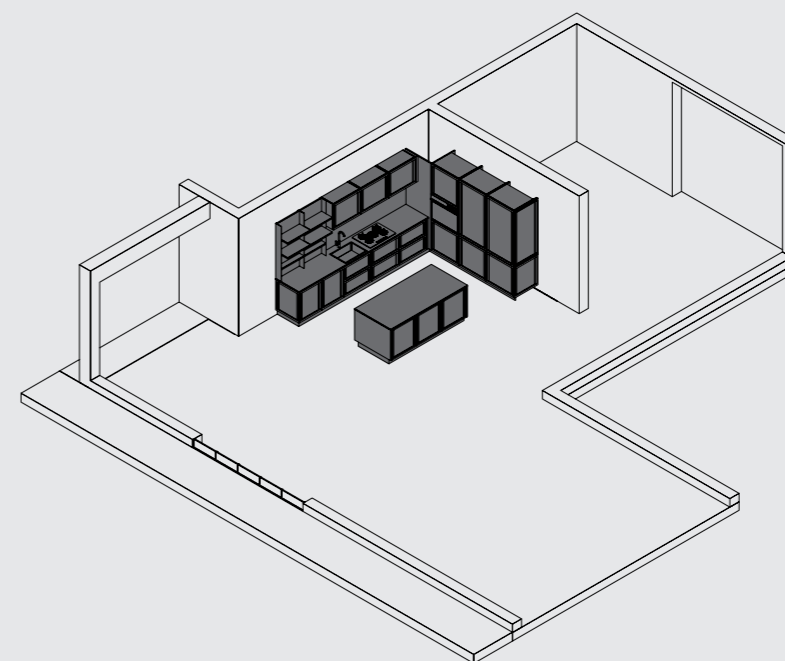
Los protagonistas de esta cocina son los módulos abiertos Verticales con revestimiento y estantes en acabado Noce Ducale. Uno al lado del otro, crean una composición funcional y estética.



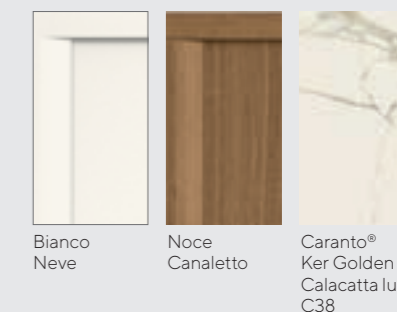


## Bellaria 03

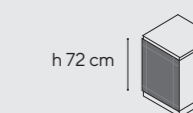
Una cucina dall'animo moderno ma dalla forma classica: Bellaria. La maniglia integrata, racchiusa nell'anta a telaio, è la principale protagonista. Le linee morbide del telaio sono in perfetta armonia con le tonalità neutre della cucina.



### FINITURE



### SISTEMA



#### Bellaria 03

Bellaria is a kitchen with a modern soul trapped within a classic shape. The integrated handle, carved in the framed door, plays the main role in the composition. The soft lines of the frame are in perfect harmony with the neutral tones of the kitchen.

#### Bellaria 03

Bellaria est une cuisine à l'esprit résolument moderne et aux formes plus classiques. La poignée intégrée, découpée dans le cadre de la porte, est l'élément principal de cette composition tandis que les lignes douces du cadre de la porte se marient à la perfection avec les tonalités neutres de la cuisine.

#### Bellaria 03

Una cocina de espíritu moderno pero de forma clásica: Bellaria. La manilla integrada, incluida en la puerta con marco, se convierte en el elemento principal de esta composición, mientras las líneas suaves del cuadro completan con armonía las tonalidades neutras de la cocina.





\_032

\_033







**L'isola dona carattere alla cucina grazie alle ante in finitura Noce Canaletto in abbinamento al laccato Bianco Neve elegante e pulito delle basi e delle colonne. A unire il tutto con armonia il piano e lo schienale in Caranto Ker Golden Calacatta lucido C38.**



The island unit and its doors in Canaletto Walnut, paired with the elegant and neat lacquered Snow white finish of the base units and column, make the room fierce. The worktop and backboard in glossy Caranto Ker Golden Calacatta C38 gives a sense of unity to the whole.

Avec ses portes en Noyer Canaletto, l'îlot central est la pièce maîtresse de la cuisine. Le blanc neige laqué des meubles bas et des colonnes apporte un supplément d'élegance et de clarté. Le plan de travail et la crédence en Caranto Ker Golden Calacatta brillant C38 viennent terminer le tout avec harmonie.

La isla otorga carácter a la cocina gracias a las puertas en acabado Nogal Canaletto juntas al elegante y limpio lacado Bianco Neve de los muebles bajos y columnas. Todo queda armoniosamente unido por la encimera y el revestimiento en Caranto Ker Golden Calacatta C38 brillante.



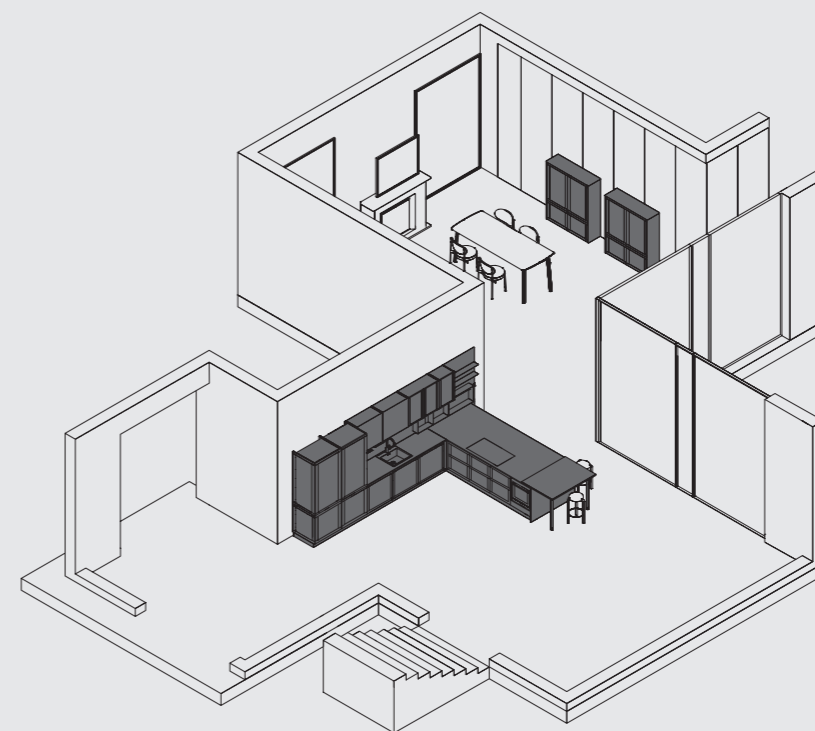




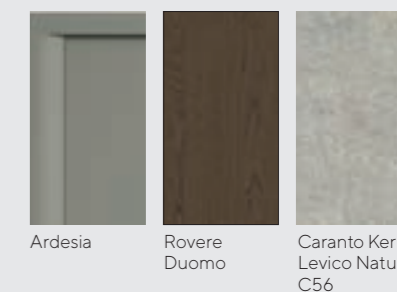


## Bellaria 04

Un'ampia zona giorno lascia spazio ad una cucina dall'animo delicato e ricercato, caratteristica suggerita dalle finiture utilizzate e dalle sue forme che risultano coerenti tra loro, dai pensili larghezza 75 cm al bancone in medesima finitura Rovere Duomo.



### FINITURE

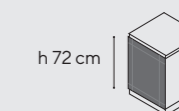


Ardesia

Rovere Duomo

Caranto Ker Levico Naturale C56

### SISTEMA



h 72 cm

#### Bellaria 04

This wide open space leads into a delicate and refined kitchen, characterized by harmonious finishes and shapes, 75 cm-wide wall units and a snack countertop all sharing the same Duomo Oak finish.

#### Bellaria 04

Une vaste zone dégagée s'ouvre sur une cuisine à l'esprit raffiné et travaillé, suggérée par les finitions et les formes choisies avec un souci de cohérence, par les meubles hauts de 75cm de large et par le plan snack lui aussi en Chêne Duomo.

#### Bellaria 04

Una amplia zona de estar da paso a una cocina cuya delicadeza y sutileza están sugeridos por una elección de acabados y formas coherentes, desde los muebles altos de 75 cm de ancho hasta la encimera en el mismo acabado Rovere Duomo.





\_042

\_043









**Come la presa integrata nell'anta della cucina, la zona operativa diventa elegante e pratica grazie alla barra attrezzata Mark che si inserisce tra gli schienali Caranto Ker Levico Naturale e il Rovere Duomo.**

The built-in grip of the kitchen doors is an illustration of the elegance and functionality of this cooking area. The equipped Mark bar fits perfectly among the Caranto Ker Levico Natural backboards and the Duomo Oak worktop.

La poignée découpée directement dans la porte de la cuisine est l'illustration de l'équilibre entre élégance et fonctionnalité qui caractérise toute la cuisine, grâce notamment à la barre accessoirisée Mark qui s'insère parfaitement entre la crédence en Caranto Ker Levico Naturale et le plan de travail en Chêne Duomo.

La manilla integrada en la puerta de la cocina ilustra la elegancia y practicidad de toda la superficie de trabajo, gracias a la barra equipada Mark que se encaja perfectamente entre el revestimiento en Caranto Ker Levico Naturale y la encimera en Rovere Duomo.



MARK

TECA

TUBE





**Ad accompagnare la composizione troviamo due madie con larghezza 124 cm e altezza 148 cm, appoggiate ad una boiserie in finitura Rovere Duomo, che ben si abbinano all'intero ambiente.**



\_050



\_051

Completing the composition are two sideboards, 124 cm-wide and 148 cm-long, leaned against a wooden pannel in Duomo Oak, matching harmoniously the kitchen atmosphere.

La composition est complétée par deux buffets de 124 cm de large sur 148 cm de haut placés contre un panneau de boiserie en Chêne Duomo, qui se marient harmonieusement avec le style de la cuisine.

Para completar la composición, dos aparadores de 124 cm de ancho y 148 cm de alto se apoyan sobre una boiserie en acabado Rovere Duomo y se unen con armonía al estilo de la cocina





**A rendere esclusiva ogni cucina sono gli elementi caratterizzanti, che, abbinati a forme e finiture, sono in grado di adeguarsi ad ogni composizione e a risaltarne le peculiarità.**

What makes every kitchen unique are the distinctive elements that, combining various shapes and finishes, can adapt to any composition and bring out its specificities.

Faire de chaque cuisine une création unique est possible grâce aux éléments caractéristiques : le grand choix de formes et de finitions qu'ils proposent leur permettent de s'adapter à toutes les compositions et de mettre en valeur les particularités de chacune.

Lo que hace de cada cocina una creación exclusiva son sus elementos característicos, disponibles en formas e acabados diversos, capaces de adaptarse a cada composición para que resalten sus particularidades.

## Elementi caratterizzanti

Characterising elements

Éléments distinctifs

Elementos distintivos

**Vertical**  
pag 54.55

**Sun**  
pag 56

**Mark**  
pag 57.59

**Lumen**  
pag 60

**Teca**  
pag 61

**Lite**  
pag 62

**Fly**  
pag 63

**Tetris Centrale**  
pag 64

**Tetris Terminale**  
pag 65

**Tray**  
pag 66

**Frame**  
pag 67

**Pop**  
pag 68

**Rock**  
pag 69

**Tube**  
pag 70

**Cappa Diagonal**  
pag 71



# VERTICAL

**Un sistema progettuale per organizzare lo spazio tra basi e pensili. Elementi verticali in alluminio sono abbinati a schiene, ripiani e barre disponibili in diverse finiture. Vertical può essere accessorizzato con porta calici, porta rotolo e un kit di illuminazione.**

A design system to organize the space between base units and wall units. The Vertical aluminium elements, available in Steel or Slate finish, are combined with rear panels and shelves available in different finishes. Vertical can be equipped with glass holder, paper roll holder, anti-fall rod bar and a lighting kit.

Un système conceptuel pour organiser l'espace entre les éléments hauts et les éléments bas. Les éléments verticaux en aluminium, existants en finition Acier ou Ardoise, sont assortis au dos des meubles et aux étagères disponibles en différentes finitions. Vertical peut être équipé d'un porte-verres, d'un porte-rouleaux, d'une barre arrondie antichute et d'un kit d'éclairage.

Un sistema conceptual para organizar el espacio entre los muebles bajos y de pared. Los elementos verticales de aluminio, disponibles en acabado Acero o Pizarra, se asocian con los respaldos y estantes, que existen en varios acabados. Vertical se puede equipar con un soporte para vasos, porta papel absorbente, un tubo anticaída y un kit de iluminación.

## FINITURE

Finishes  
Finitions  
Acabados

**Schiena e ripiani** Colibri nobilitato, Colibri laccato opaco monofacciale, Trend nobilitato, Trend Seta, Trend Fenix, Trend laccato opaco e lucido, Trend legno, Bellaria laccato opaco, Bellaria Legno

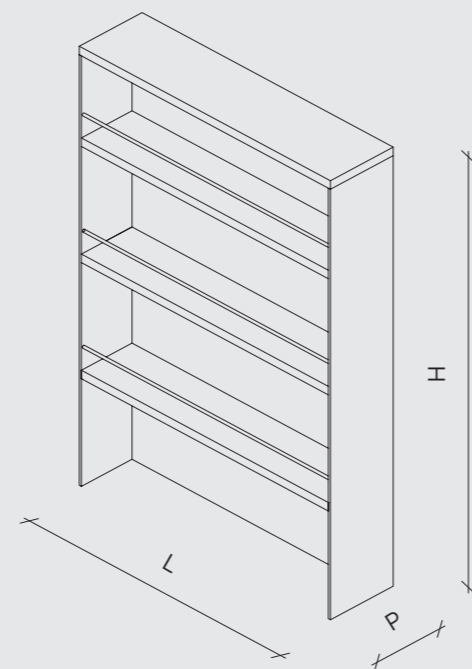
Back panels and shelves \_ Melamine Colibri, single-sided Matt lacquered Colibri, melamine Trend, Trend Seta, Trend Fenix, Trend matt lacquered and gloss lacquered, Trend wood, Bellaria matt lacquered, Bellaria wood

Fond et étagère \_ Colibri mélaminé, Colibri laqué mat une face, Trend mélaminé, Trend Seta, Trend Fenix, Trend laqué mat, Trend bois, Bellaria laqué mat, Bellaria bois

Fondo y estantes \_ Colibri melamina, Colibri lacado mate a una cara, melamina Trend, Trend Seta, Trend Fenix, Trend lacado mate, Trend madera, Bellaria lacado mate, Bellaria madera

**Fianchi e barra tondino anticaduta**  
Side and fall protection rod bar / Rebords et barres antichute / Bordes y barra anticaída

**Acciaio e Lavagna**  
Steel and slate / Acier et Ardoise / Avero y pizarra

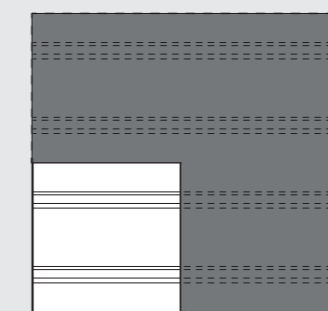


## Elementi caratterizzanti

## BELLARIA

### DIMENSIONI

Dimensions / Dimensions / Dimensiones



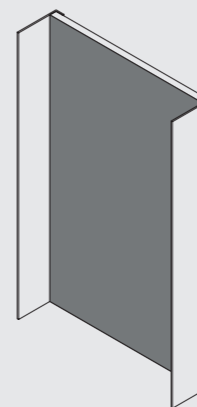
larghezze 22 ÷ 120 cm  
widths / largeurs / anchos  
altezze 22 ÷ 275 cm  
heights / hauteurs / alturas  
profondità 15 cm  
depth / profondeur / profundidad

22 min ÷ 120 max cm

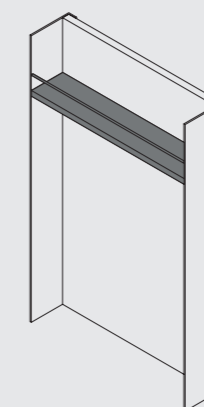
22 min ÷ 275 max cm

### ACCESSORI

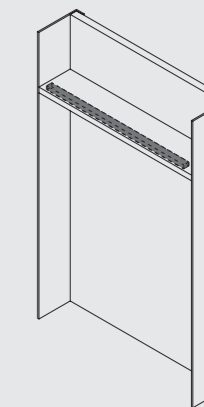
Accessories / Accessoires / Accesorios



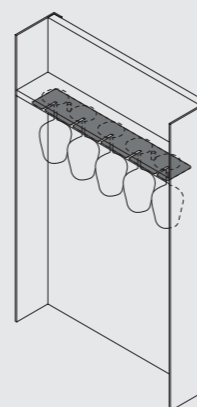
**Pannello di protezione acciaio**  
Steel protective wall panel  
Revêtement de protection en acier  
Panel de protección de acero



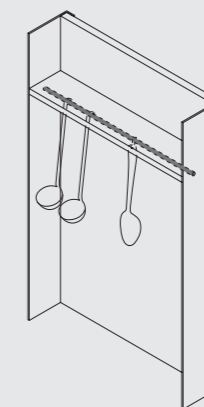
**Ripiani con barra tondino anticaduta**  
Shelves with fall protection rod bar  
Tablettes avec barre arrondie antichute  
Estantes con barra redondeada anticaída



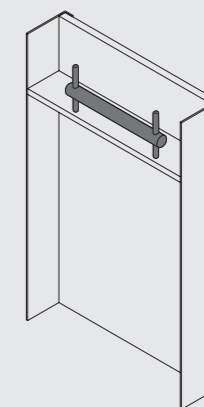
**LED Malindi**  
Malindi LED  
LED Malindi  
LED Malindi



**Porta calici**  
Glass holder  
Porte-verres  
Soporte para vasos



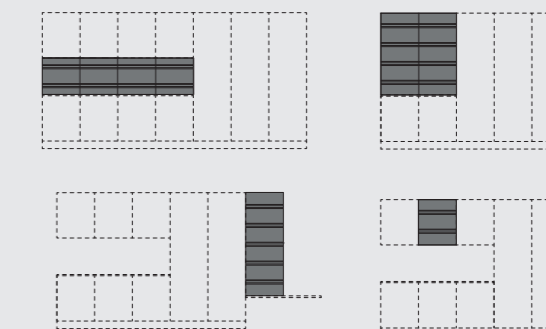
**Porta mestoli**  
Ladle hanger  
Crochet porte-ustensile  
Porta cucharón



**Porta rotolo**  
Paper roll holder  
Porte-rouleau  
Porta papel absorbente

### ESEMPI DI POSIZIONAMENTO

Layout example / Exemple d'agencement / Ejemplos de disposición





# SUN - SISTEMA GIORNO

**Sistema a giorno modulare costituito da una boiserie – disponibile in quattro larghezze, cinque altezze e molteplici finiture – e da mensole in hpl resistenti all'usura e al vapore.**

Modular open element system consisting of a boiserie – available in four widths, five heights and a variety of finishes – with wear and vapour resistant hpl shelves.

Module ouvert, constitué d'un revêtement en boiserie – disponible en quatre largeurs, cinq hauteurs et en différentes finitions – et d'une étagère en HPL résistante à l'usure et à la diffusion de la vapeur.

Modulo abierto, con revestimiento de madera – disponible en cuatro anchuras y cinco alturas – y estante en HPL resistente al desgaste y al vapor.

## FINITURE

Finishes  
Finitions  
Acabados

**Schiena** \_ Colibrì nobilitato, Colibrì laccato opaco monofacciale, Trend nobilitato, Trend seta, Trend Fenix, Trend laccato opaco, Trend legno, Bellaria laccato opaco, Bellaria legno

Back Panel \_ Melamine Colibrì, Single-Sided Matt Lacquered Colibrì, Melamine Trend, Trend Seta, Trend Fenix, Trend matt Lacquered, Trend wood, Bellaria matt lacquered, Bellaria wood

Fond \_ Colibrì mélaminé, Colibrì laqué mat une face, Trend mélaminé, Trend Seta, Trend Fenix, Trend laqué mat, Trend bois, Bellaria laqué mat, Bellaria bois

Fondo \_ Colibrì Melamina, Colibrì lacado mate a una cara, Melamina Trend, Trend Seta, Trend Fenix, Trend lacado mate, Trend madera, Bellaria lacado mate, Bellaria madera

**Mensole**  
Shelves / Étagère / Estantes

**HPL nero**

**SPESSORI**  
Thicknesses / Épaisseurs / Espesores

**Schiena 1,9 cm**  
Back panel 1,9 cm  
Fond 1,9 cm  
Panel posterior 1,9 cm

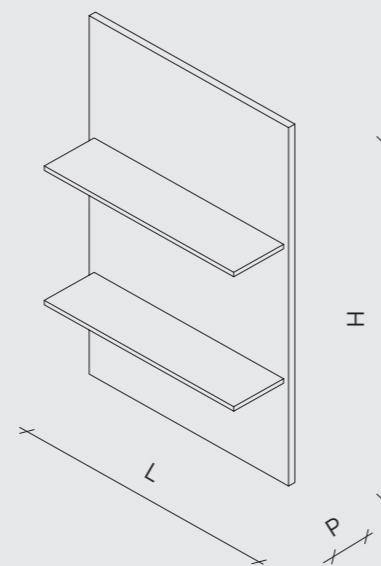
**Mensole 1,2 cm**  
Shelves 1,2 cm  
Étagères 1,2 cm  
Estantes 1,2 cm



## DIMENSIONI

Dimensions / Dimensions / Dimensiones

H 36/60/72/96/132/138/156/163,5/167,5/170,5/204/210/215,5/217,5/218,5/228/234/239,5/241,5/242,5 cm  
L 30/45/60/75/90 cm  
P 15 cm



# MARK

**Barra led, composta da un profilo in alluminio e da una coppia di strisce luminose a doppia emissione. Grazie anche agli elementi componibili dona all'ambiente domestico un'atmosfera immersiva. Il profilo è disponibile inoltre tagliato su misura e con giunzioni a 90°, consentendo all'elemento di seguire i volumi architettonici della stanza. La protezione di tipo IP44 ne rende possibile l'installazione in ambienti soggetti ad umidità e che necessitano di frequenti pulizie, come la cucina.**

LED bar with an aluminium profile and a set of two double row light strips. Thanks to the modular elements it goes with, it turns your house into a cocoon you will want to immerse yourself in. The bar can also be tailor-made and right-angled so as to merge with the shapes and volumes of the room. Moreover, the IP44 protection, makes it possible to be in damp places that require to be frequently cleaned, such as kitchens.

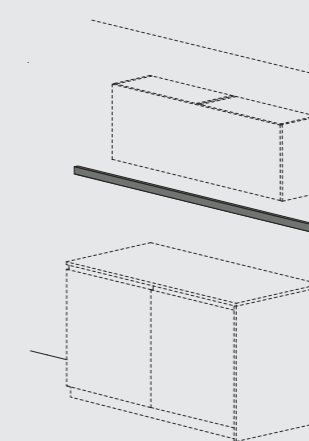
Barre LED composée d'un profilé en aluminium et de deux bandes lumineuses à double rangée. Associée aux éléments modulaires, elle plongera la maison dans une atmosphère rassurante où il fait bon se blottir. Le profil peut par ailleurs être réalisé sur mesure avec des angles droits qui lui permettront d'épouser les lignes et les volumes de la pièce. Avec la protection IP44, il est d'autre part possible de l'installer dans des endroits exposés à l'humidité ou qui nécessitent un nettoyage régulier, comme une cuisine.

Barra LED con perfil de aluminio y dos bandas luminosas con doble emisión. Junto con los elementos modulares, sumerge la casa en una atmósfera acogedora. El perfil se puede hacer a medida con ángulo recto, para que la barra siga los volúmenes y las líneas de la estancia. La protección de tipo IP44 permite además colocarla en lugares húmedos que necesitan ser limpiados a menudo, como la cocina.

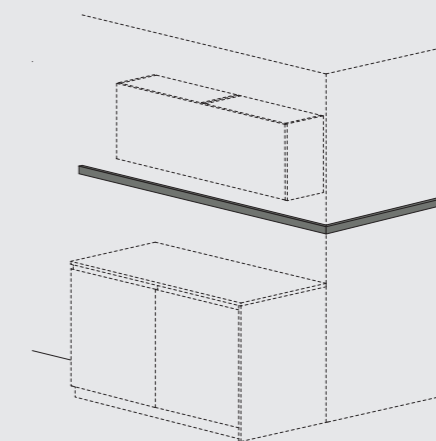
## FINITURE

Finishes  
Finitions  
Acabados

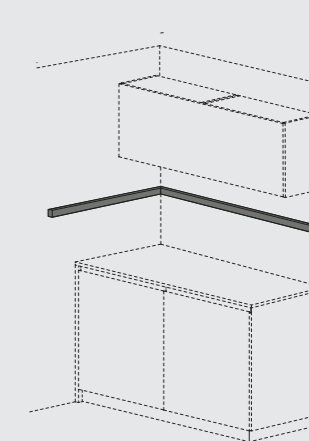
**Alluminio Anodizzato Nero**  
Black anodized aluminium /  
Aluminium noir anodisé /  
Aluminio negro anodizado



**Mark dritto**  
Straight Mark / Mark droite /  
Mark recta



**Mark a 270°**  
270° angle Mark / Mark d'angle à 270° /  
Mark de esquina 270°



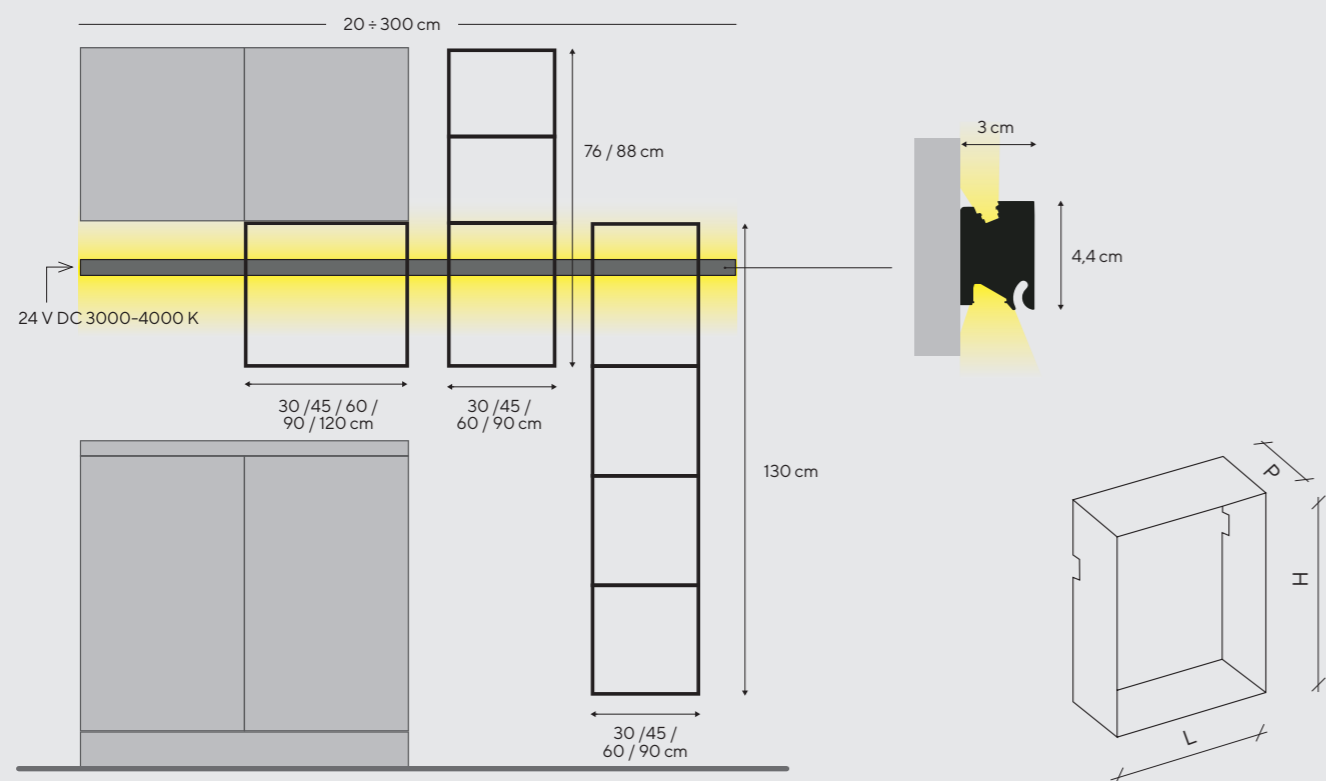
**Mark a 90°**  
90° angle Mark / Mark d'angle à 90° /  
Mark de esquina 90°





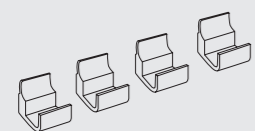
**ESEMPIO DI APPLICAZIONE IN CUCINA**

Arrangement example in a kitchen / Exemple d'agencement dans une cuisine / Ejemplo de diseño en una cocina



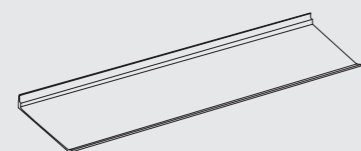
**ACCESSORI**

Accessories / Accessoires / Accesorios



**Set 4 ganci**

Set of 4 hooks / Set de 4 crochets / Equipo de 4 ganchos  
L 2 cm  
H 2,5 cm  
P 3,4 cm



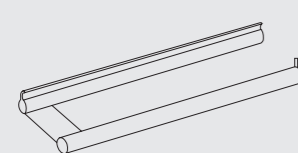
**Mensola**

Shelf / Etagère / Estante  
L 28,6/39/43,6/58,6/88,6 cm  
H 2,4 cm  
P 13 cm



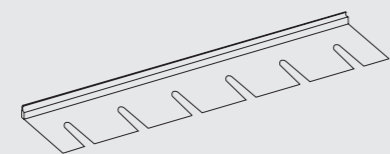
**Porta tablet**

Tablet-holder / Support pour tablette / Soporte para tablet  
L 20 cm  
H 26,3 cm  
P 13 cm



**Porta rotolo cucina**

Paper roll holder / Support pour essuie-tout / Porta papel  
L 27,5 cm  
H 2,4 cm  
P 9,3 cm

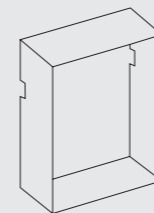


**Porta calici**

Glass holder / Porte-verres / Soporte para vasos  
L 58,6 cm  
H 2,5 cm  
P 13 cm

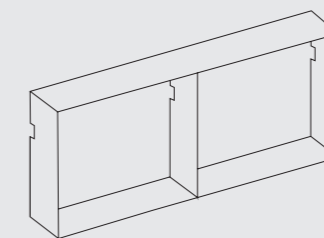
**MODULI ORIZZONTALI**

Horizontal modules / Modules horizontaux / Modules horizontales



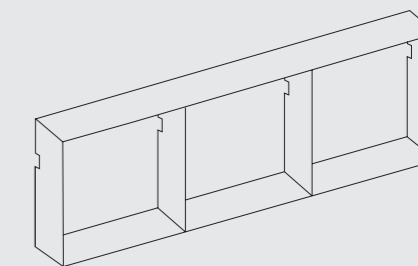
**1 vano**

1 compartment / 1 compartiment / 1 compartimento  
L 30/45/60 cm  
H 40 cm  
P 15 cm



**2 vani**

2 compartments / 2 compartiments / 2 compartimentos  
L 90 cm  
H 40 cm  
P 15 cm

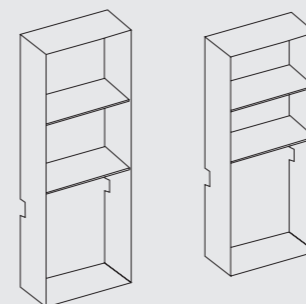


**3 vani**

3 compartments / 3 compartiments / 3 compartimentos  
L 120 cm  
H 40 cm  
P 15 cm

**MODULI VERTICALI**

Vertical modules / Modules verticaux / Modules verticales



**superiore 3 vani**

3 upper compartments / 3 compartiments hauts / 3 compartimentos por abajo  
L 30/45/60/90 cm  
H 76/88 cm  
P 15 cm

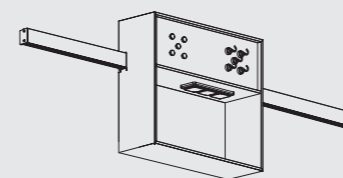


**inferiore 4 vani**

4 lower compartments / 4 compartiments bas / 4 compartimentos por debajo  
L 30/45/60/90 cm  
H 130 cm  
P 15 cm

**PRESA ELETTRICA**

Electrical outlet / Prise électrique / Toma de corriente



2 x USB  
2 x Schuko

**Modulo prese multifunzione**

Multifunction electrical outlet / Bloc de prises multifonctions / Base de tomas multifunciones  
L 45 cm  
H 40 cm  
P 15 cm



# LUMEN - SCHIENALE LUMINOSO MAGNETICO

**Pannello in vetro con sistema d'illuminazione LED integrato: illumina il piano di lavoro tra basi e pensili. Gli accessori con calamita, dal libero posizionamento, ne facilitano l'utilizzo e agevolano la pulizia.**

Glass panel with integrated LED lighting system: lights up the worktop between the base and wall units. The magnetic accessories, which can be positioned and moved as you please, ensure an easy use and cleaning.

Panneau en verre avec système d'éclairage LED intégré : éclaire le plan de travail entre meubles bas et hauts. Les accessoires aimantés, que chacun peut disposer et déplacer à sa guise, en facilitent l'utilisation et simplifient le nettoyage.

Panel de vidrio con sistema de iluminación LED integrado: ilumina la encimera entre los muebles bajos y de pared. Los accesorios magnéticos, que pueden colocarse y desplazarse a voluntad, facilitan el uso y la limpieza.

## FINITURE

Finishes  
Finitions  
Acabados

### Vetro bianco acidato, vetro bianco lucido

White frosted glass, bright white glass  
Verre blanc dépoli, verre blanc brillant  
Vidrio blanco esmerilado, vidrio blanco brillante

## SPESSORI

Thicknesses / Épaisseurs / Espesores

### Illuminazione a LED integrata

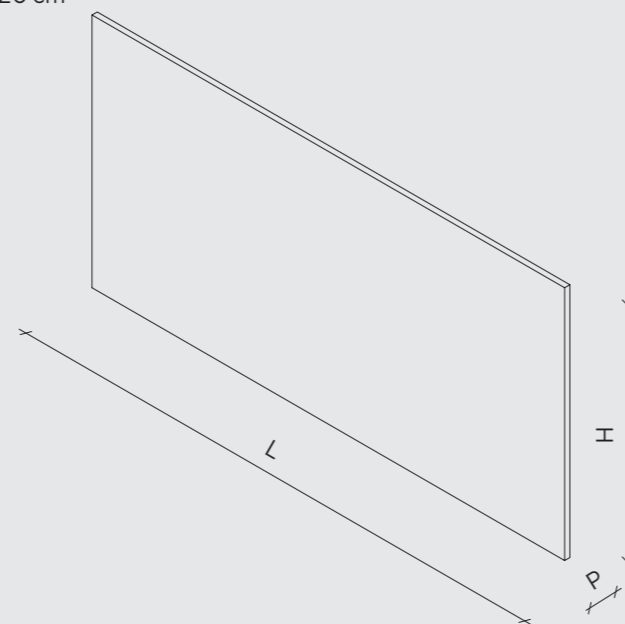
Integrated LED lighting system  
Système d'éclairage à LED intégré  
Sistema de iluminación LED integrada



## DIMENSIONI

Dimensions / Dimensions / Dimensiones

H 25÷120 cm  
L 30÷320 cm



# TECA

**Anta vetrina con telaio in alluminio nero e vetro fumè. L'apertura dell'anta è facilitata da un taglio a 45° lungo tutto il montante verticale.**

Glass door with black brushed aluminum frame and smoked glass front panel. Easy-opening thanks to a 45° cut along the vertical upright.

Porte à cadre vitrée, en finition noir brossé et verre fumé fumé. L'ouverture de la porte est facilitée grâce à une découpe à 45° le long du montant vertical.

Puerta vidriada en aluminio negro y cristal ahumado. La puerta se puede abrir fácilmente gracias a un recorte de 45° a lo largo del montante vertical.

## FINITURE

Finishes  
Finitions  
Acabados

### Telaio Frame / Cadre / Marco

**Nero spazzolato** Brushed Black / Noir brossé / Negro cepillado

### Vetro Glass / Verre / Acabado cristal

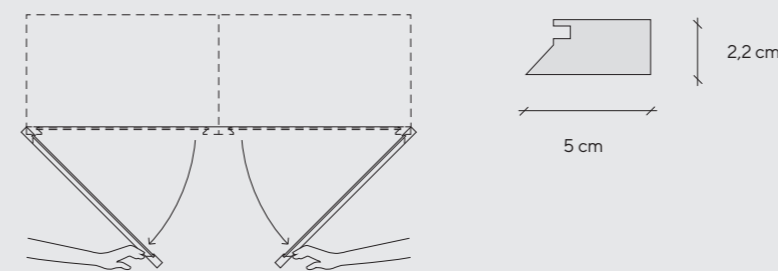
**Fumè** Smoked / Fumé / Ahumado

### Ripiani Shelves / Tablettes / Estantes

**Vetro** Glass / Verre / Vidrio

## SPESSORI

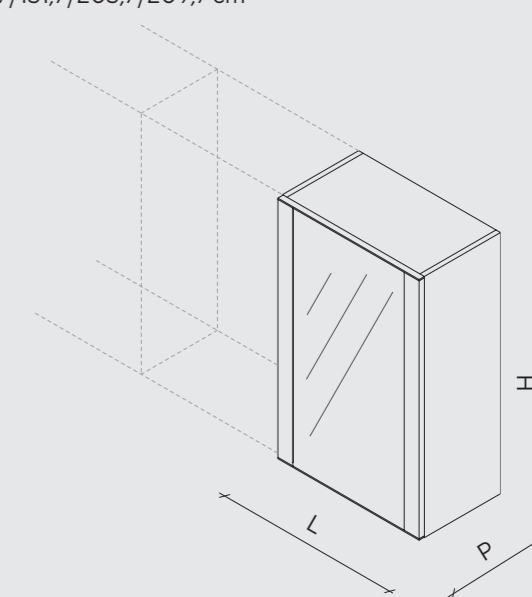
Thicknesses / Épaisseurs / Espesores  
2,2 cm



## DIMENSIONI

Dimensions / Dimensions / Dimensiones

L 44,7/59,7 cm  
H 71,7/95,7/131,7/203,7/209,7 cm





## LITE

**Boiserie caratterizzata dal taglio di luce verticale della staffa in alluminio, dotata di un sistema di illuminazione a led.**

Boiserie characterized by a vertical lighting system created by the aluminum bracket, equipped with a vertical led strip.

Boiseries caractérisées par une fente verticale lumineuse qui parcourt l'étrier en aluminium, équipé d'un système d'éclairage LED.

Boiseries caracterizados por el perfil luminoso del estribo de aluminio, con sistema de iluminación LED.

### FINITURE

Finishes  
Finitions  
Acabados

**Schiena e mensole \_ Colibri nobilitato, Colibri laccato opaco monofacciale, Trend nobilitato, Trend seta, Trend Fenix, Trend laccato opaco**

Back panel and shelves \_ Melamine Colibri, Single-Sided Matt Lacquered Colibri, Melamine Trend, Trend Seta, Trend Fenix, Trend matt Lacquered

Fond et étagère \_ Colibri mélaminé, Colibri laqué mat une face, Trend mélaminé, Trend Seta, Trend Fenix, Trend laqué mat

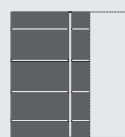
Fondo y estantes \_ Colibri Melamina, Colibri lacado mate a una cara, Melamina Trend, Trend Seta, Trend Fenix, Trend lacado mate

### SPESSORI

Thicknesses / Épaisseurs / Espesores

#### Schienale 2,8 cm

Back panel 2,8 cm  
Fond 2,8 cm  
Fondo 2,8 cm



#### Ripiani 1,9 cm

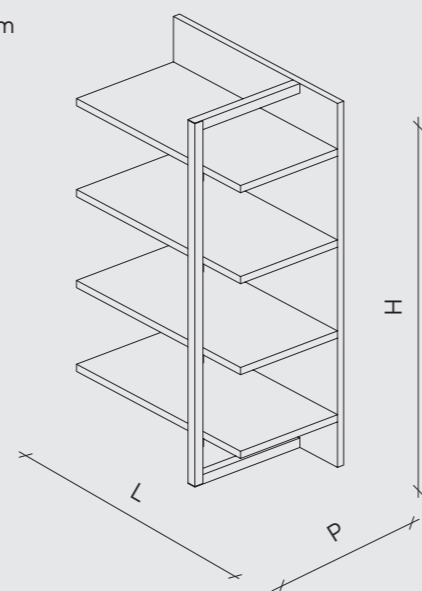
Shelves 1,9 cm  
Étagères 1,9 cm  
Estantes 1,9 cm



### DIMENSIONI

Dimensions / Dimensions / Dimensiones

H 60/72/96 cm  
L 45/60/75/90 cm  
P 34,3 cm



## FLY - VANO SOTTOPENSILE

**Vano a giorno sottopensile con scocca sp.1,9 cm. L'altezza di 36 cm e la profondità di 15 cm permettono il contenimento degli oggetti più usati in cucina nella vita di tutti i giorni senza dover rinunciare al piano di lavoro.**

Under-unit open element with sides and shelves, 1,9 cm thick. With a height of 36 cm and a depth of 15 cm, it provides enough storage space for the main kitchen kitchen tools and accessories, without infringing on the worktop.

Niche ouverte sous meuble haut, caisson ép. 1,9 cm. Avec ses 36 cm de hauteur et ses 15 cm de profondeur, elle permet de ranger à portée de main les objets les plus utilisés au quotidien dans la cuisine sans empiéter sur le plan de travail.

Nicho abierta debajo del armario de pared, caja espesor 1,9 cm. La altura de 36 cm y la profundidad de 15 cm permiten almacenar al alcance de la mano los objetos más utilizados en la cocina a diario, sin renunciar por tanto a la encimera.

### FINITURE

Finishes  
Finitions  
Acabados

#### Colibri nobilitato, Trend nobilitato

Melamine Colibri, Melamine Trend  
Mélaminé Colibri, mélaminé Trend  
Colibri Melamina, Trend Melamina

### SPESSORI

Thicknesses / Épaisseurs / Espesores

#### Cielo e ripiani 1,9 cm

Top and shelves 1,9 cm  
Dessus et étagères 1,9 cm  
Parte superior y encimera espesas 1,9 cm



#### Fianchi 1,9 cm

Sides 1,9 cm  
Panneaux latéraux 1,9 cm  
Paneles laterales 1,9 cm



#### Fondo 1,9 cm

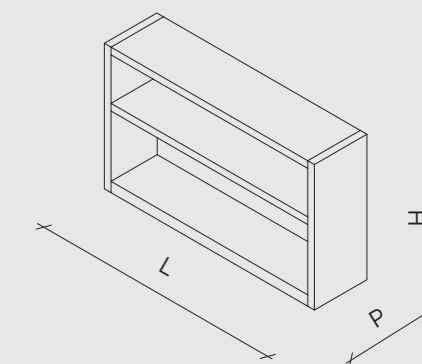
Bottom 1,9 cm  
Fond 1,9 cm  
Fondo 1,9 cm



### DIMENSIONI

Dimensions / Dimensions / Dimensiones

L 30/45/60/75/90 cm  
H 36 cm  
P 15 cm





## TETRIS CENTRALE

**Elemento a giorno versatile e modulare, da utilizzare in combinazione con pensili o colonne e caratterizzato da ripiani e divisorio verticale con spessori differenti. Sempre posizionato tra due pensili o tra due colonne.**

Versatile and modular open-front element, to be used in combination with wall units or tall units and characterised by shelves and vertical partitions of different thicknesses. Always positioned between two wall units or two tall units.

Élément ouvert universel et modulable, à utiliser en association avec les éléments hauts ou les colonnes et caractérisé par des tablettes et des éléments de séparation verticaux en différentes épaisseurs. Il est toujours placé entre deux éléments hauts ou entre deux colonnes.

Modulo abierto, universal y modulable, que se combina con los elementos altos y caracterizado por estantes y elementos de separación verticales con diversos espesores. Siempre se pone entre dos elementos altos o columnas.

### FINITURE

Finishes  
Finitions  
Acabados

**Schiena e mensole \_ Colibri nobilitato, Colibri laccato opaco monofacciale, Trend nobilitato, Trend seta, Trend Fenix, Trend laccato opaco**

Back panel and shelves \_ Melamine Colibri, Single-Sided Matt Lacquered Colibri, Melamine Trend, Trend Seta, Trend Fenix, Trend matt Lacquered

Fond et étagère \_ Colibri mélaminé, Colibri laqué mat une face, Trend mélaminé, Trend Seta, Trend Fenix, Trend laqué mat

Fondo y estantes \_ Colibri Melamina, Colibri lacado mate a una cara, Melamina Trend, Trend Seta, Trend Fenix, Trend lacado mate

### SPESSORI

Thicknesses / Épaisseurs / Espesores

#### Cielo, fondo e divisorio verticale 2,8 cm

Top, bottom and vertical partition 2,8 cm  
Partie supérieure, fond et élément de séparation central 2,8 cm  
Parte superior, fondo y divisorio vertical 2,8 cm



#### Ripiani 1,9 cm

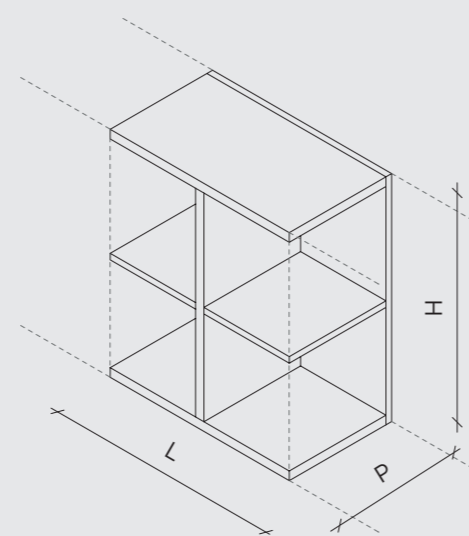
Shelves 1,9 cm  
Étagères 1,9 cm  
Estantes 1,9 cm



### DIMENSIONI

Dimensions / Dimensions / Dimensiones

H 59,7/71,7/95,7/203,7 cm  
L 45/60 cm  
P 34,3 cm



## TETRIS TERMINALE

**Elemento a giorno versatile e modulare, da utilizzare in combinazione con pensili e caratterizzato da ripiani e struttura con spessori differenti. Posizionato a fine composizione.**

Versatile and modular open-front element, to be used in combination with wall units and characterised by shelves and structure of different thicknesses. Positioned at the end of the composition.

Élément ouvert universel et modulable, à utiliser en association avec les éléments hauts et caractérisé par des tablettes et une structure avec différentes épaisseurs. Il est placé en bout de composition.

Modulo abierto, universal y modulable, que se combina con los elementos altos y caracterizado por sus estantes y su estructura con diversos espesores. Se pone en fin de composición.

### FINITURE

Finishes  
Finitions  
Acabados

**Schiena e mensole \_ Colibri nobilitato, Colibri laccato opaco monofacciale, Trend nobilitato, Trend seta, Trend Fenix, Trend laccato opaco**

Back panel and shelves \_ Melamine Colibri, Single-Sided Matt Lacquered Colibri, Melamine Trend, Trend Seta, Trend Fenix, Trend matt Lacquered

Fond et étagère \_ Colibri mélaminé, Colibri laqué mat une face, Trend mélaminé, Trend Seta, Trend Fenix, Trend laqué mat

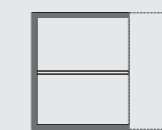
Fondo y estantes \_ Colibri Melamina, Colibri lacado mate a una cara, Melamina Trend, Trend Seta, Trend Fenix, Trend lacado mate

### SPESSORI

Thicknesses / Épaisseurs / Espesores

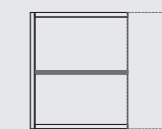
#### Cielo, fondo e divisorio verticale 2,8 cm

Top, bottom and vertical partition 2,8 cm  
Partie supérieure, fond et élément de séparation central 2,8 cm  
Parte superior, fondo y divisorio vertical 2,8 cm



#### Ripiani 1,9 cm

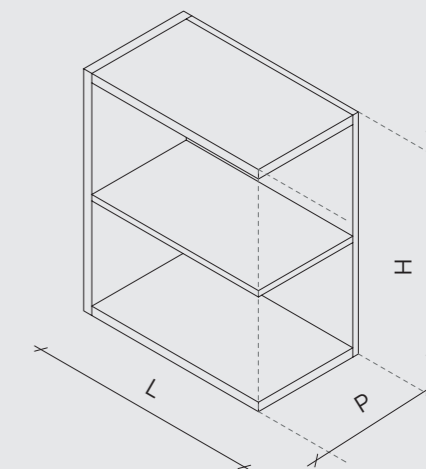
Shelves 1,9 cm  
Étagères 1,9 cm  
Estantes 1,9 cm



### DIMENSIONI

Dimensions / Dimensions / Dimensiones

H 59,7/71,7/95,7 cm  
L 30/45/60 cm  
P 34,3 cm





## TRAY - MENSOLA

**Mensola modulare con altezza 12 cm pensata per vivere sia nelle cucine più moderne sia in armonia con la cappa Asia. Questo elemento, oltre a contenere, unisce il concetto di mensola con quello di vassoio, la forma scatolare lo rende estremamente pratico per la vita in cucina.**

Modular shelf, 12 cm high, designed to fit into modern spaces as well as in harmony with the Asia hood. This element is designed to combine the concept of the shelf with the one of a tray, and its boxy shape makes it extremely practical for a daily use.

Étagère modulaire de 12 cm de hauteur, pensée pour s'intégrer aussi bien dans les cuisines les plus modernes qu'avec la hotte Asia. Cet élément, bien plus qu'un simple rangement, possède à la fois les avantages d'une étagère et ceux d'un plateau, tandis que sa forme, proche de celle d'une boîte, le rend idéal pour la vie dans la cuisine.

Estante modular con una altura de 12 cm, diseñada para convivir tanto con las cocinas más modernas como la campana Asia. Este elemento, más que un espacio de almacenamiento, combina los conceptos de estante y bandeja, mientras su forma cúbica la hace ideal para la vida en la cocina.

### FINITURE

Finishes  
Finitions  
Acabados

### Colibrì nobilitato, Trend nobilitato

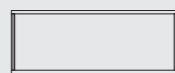
Melamine Colibrì, Melamine Trend  
Mélaminé Colibrì, mélaminé Trend  
Colibrì Melamina, Trend Melamina

### SPESSORI

Thicknesses / Épaisseurs / Espesores

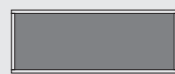
### Fianchi 1,9 cm

Sides 1,9 cm  
Panneaux latéraux 1,9 cm  
Paneles laterales 1,9 cm



### Fondo 1,9 cm

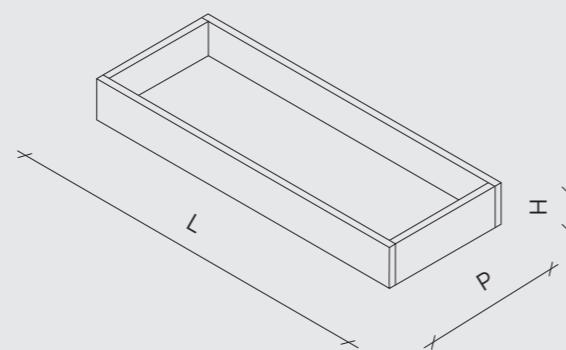
Bottom 1,9 cm  
Fond 1,9 cm  
Fondo 1,9 cm



### DIMENSIONI

Dimensions / Dimensions / Dimensiones

L 30/45/60/75/90 cm  
H 12 cm  
P 32,2 cm



## FRAME - BANCONE SNACK

**Bancone disponibile con forma lineare o angolare. La struttura con spessore 5 cm di forte impatto è nata per essere inserita all'interno di tutti i sistemi e permette, grazie alla vasta gamma di misure e finiture, di adattarsi a tutti gli spazi e a tutte le necessità.**

Linear or corner-shaped snack counter. The solid structure, 5 cm thick, has a strong impact on the space and is designed fit into any composition and to answer all your needs, thanks to the wide range of available sizes and finishes.

Plan snack disponible en version horizontale ou d'angle. La structure, avec ses 5 cm d'épaisseur, fait forte impression et a été conçue pour être intégrée à tous les systèmes. Grâce à une gamme de mesures et de finitions variée, elle peut s'adapter à tous types d'espace et à tous les besoins.

Barra de desayuno disponible en forma lineal o de esquina. La estructura, cuyos 5 cm de espesor llaman mucho la atención, está diseñada para incorporarse a todos los sistemas y, gracias a la amplia gama de tamaños y acabados, se puede adaptar a todos los espacios y necesidades.

### FINITURE

Finishes  
Finitions  
Acabados

### Laminati top bordo ABS, Fenix

Laminate top with ABS edge, Fenix  
Plan stratifié avec bords en ABS, Fenix  
Top laminados con bordes en ABS, Fenix

### SPESSORI

Thicknesses / Épaisseurs / Espesores

### Top 5 cm

Top 5 cm  
Dessus de comptoir 5 cm  
Top 5 cm



### Fianco 5 cm

Side legs 5 cm  
Support de comptoir 5 cm  
Soportes 5 cm

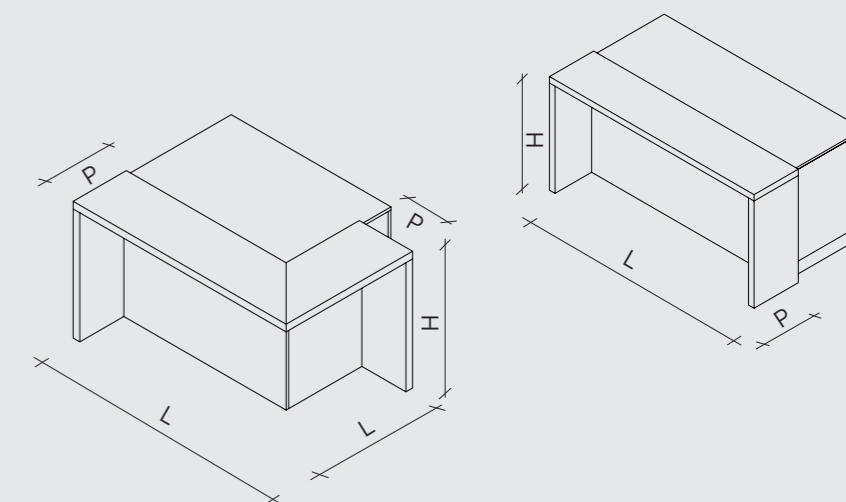


### DIMENSIONI

Dimensions / Dimensions / Dimensiones

H 89/92 cm  
MAX L 300 cm | MAX L 150 cm  
P 40 cm

H 89/92 cm  
MAX L 300 cm  
P 40 cm





## POP

**Supporto per penisola telescopico in finitura Nero Supermatt, disponibile in due larghezze (63,3 e 98,5 cm). È regolabile in altezza e può essere fornito passante o attrezzato con un pannello.**

Telescopic island support in ultra matte black finish, available in two widths (63,3 and 98,5 cm). It is height adjustable and is available in a see-through version or equipped with a panel.

Support pour îlot télescopique, finition Noir ultra-mat, deux largeurs disponibles (63,3 et 98,5 cm). Il est réglable en hauteur et peut être fourni avec ou sans panneau.

Soporte para península telescópica en acabado ultra mate negro, disponible en dos anchuras (63,3 y 98,5 cm). Se puede ajustar en altura y existe sin o con paneles.

### FINITURE

Finishes  
Finitions  
Acabados

#### Nero Supermatt

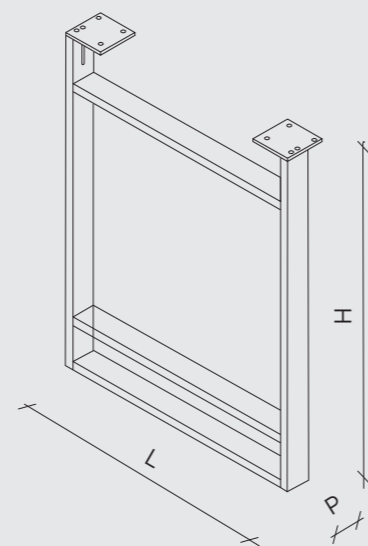
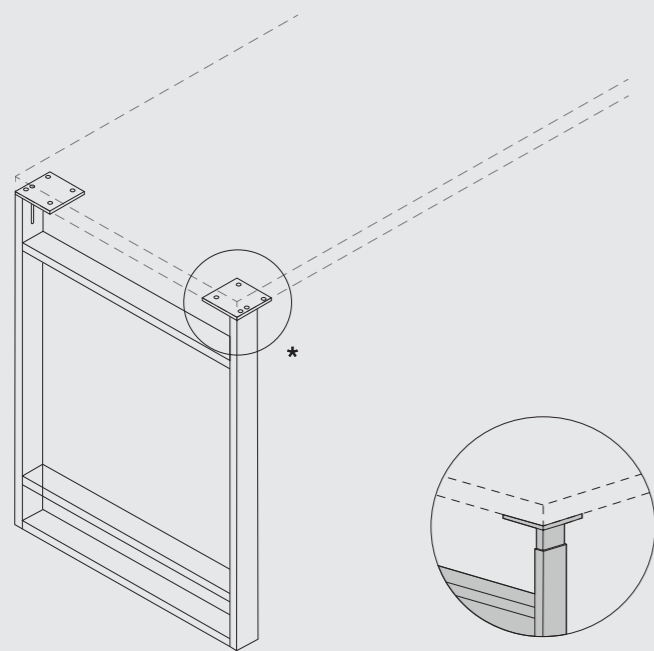
Ultra matte black / Noir ultra-mat / Ultra mate negro



### DIMENSIONI

Dimensions / Dimensions / Dimensiones

H 84 ÷ 93 cm  
L 63,3/98,5 cm  
P 6 cm



\_068

## ROCK

**Supporto per penisola in struttura alluminio e finitura Bronzo, disponibile su misura in altezza, larghezza e profondità. La sua forma estremamente pulita e la finitura Bronzo, inoltre, permettono di accostarlo e abbinarlo facilmente a diversi tipi di materiali.**

Support for island structured in aluminium and Bronzo finish, available on demand in different height, width and depth. Besides, its extremely clean shape and Bronzo finish allow an easy mix and match with different types of materials.

Support pour îlot central en aluminium et en finition Bronzo, ajustable sur mesure en hauteur, largeur et profondeur. Ses lignes épurées et la finition "Bronzo" permettent, d'autre part, de l'associer et de le juxtaposer facilement à différents types matériaux.

Soporte para península con estructura de aluminio y en acabado Bronzo, disponible a la medida en varias alturas, anchuras y profundidades. Su forma muy depurada y el acabado Bronzo permite, además, juntarlo y combinarlo con varios tipos de materiales.

### FINITURE

Finishes  
Finitions  
Acabados

#### Bronzo

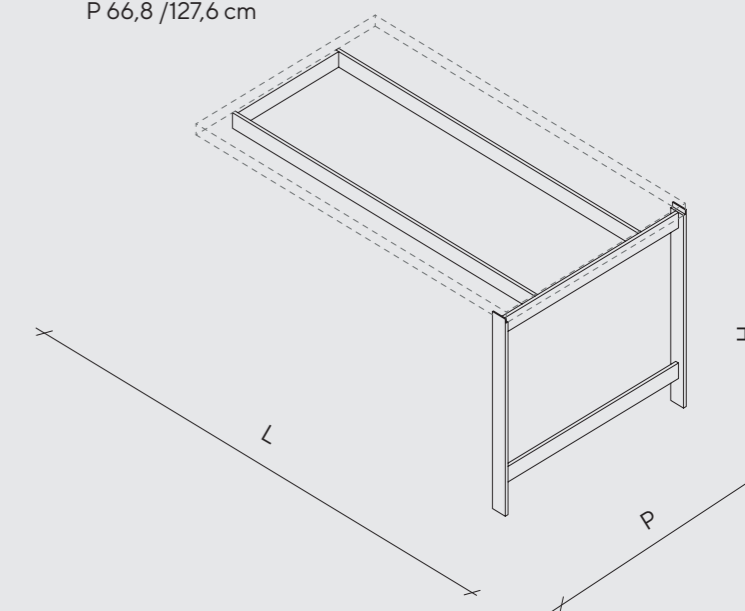
Bronze / Bronze / Bronce



### DIMENSIONI

Dimensions / Dimensions / Dimensiones

H max 93 cm  
L max 200 cm  
P 66,8 /127,6 cm



\_069



## TUBE

**Tube è una gamba con diametro di 50 mm su misura per penisola, con piede godronato dal gusto essenziale e minimal. Le pratiche piastre in alluminio consentono un fissaggio solido e rapido al piano.**

Tube is a 50mm diameter table leg designed for kitchen islands, with a knurled foot that will create a refined and minimalistic atmosphere. Its aluminium plates will allow a quick and solid fixation to the worktop.

Tube est un pied de table de 50 mm de diamètre à l'extrémité moletée, conçu pour les îlots de cuisine dans un style épuré et minimaliste. Les plaques en aluminium permettent une fixation solide et rapide au plan de travail.

Tube es una pata de mesa a medida para península de 50 mm de diámetro, con extremidad nudosa, de inspiración esencial y minimalista. Las placas de aluminio permiten una fijación sólida y rápida a la encimera.

### FINITURE

Finishes  
Finitions  
Acabados

#### Nero spazzolato

Brushed Black / Noir brossé / Negro cepillado



### DIMENSIONI

Dimensions / Dimensions / Dimensiones

H 69 ÷ 74,5 cm  
73 ÷ 78,5 cm  
76 ÷ 81,5 cm  
81 ÷ 86,5 cm  
85 ÷ 90,5 cm  
89 ÷ 94,5 cm



## CAPPA DIAGONAL

**Cappa di design di forma asimmetrica ed inclinata, che consente una perfetta integrazione con i pensili adiacenti. Disponibile in versione destra o sinistra.**

This design hood, with its asymmetric and inclined shape, can fit perfectly with the surrounding wall units. Available in the right or left version.

Hotte design, dont la forme asymétrique et inclinée lui permet de s'intégrer parfaitement avec les éléments hauts adjacents. Disponible dans la version de droite ou de gauche.

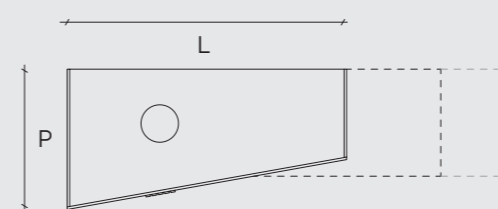
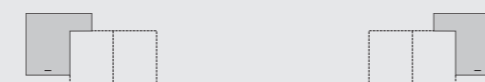
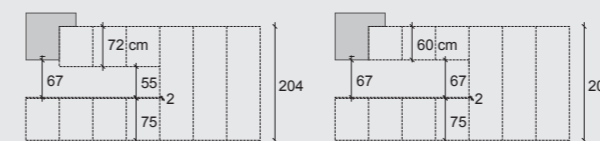
Campana de diseño, de forma asimétrica e inclinada, que le permite integrarse lindamente con los muebles de pared contiguos. Disponible en la versión de derecha o izquierda.

### FINITURE

Finishes  
Finitions  
Acabados

#### Acciaio

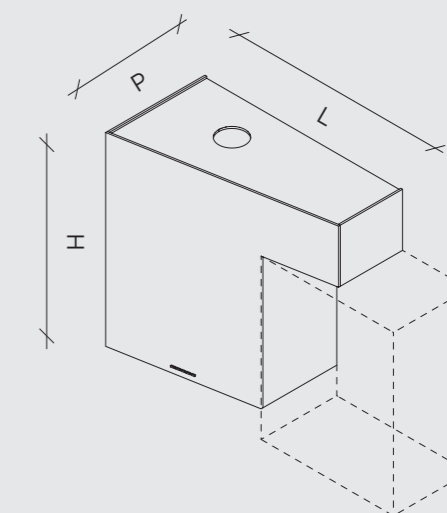
Steel / Acier / Acero



### DIMENSIONI

Dimensions / Dimensions / Dimensiones

H 84 cm  
L 89,6 cm  
P 45 cm





## CARANTO® QUARTZ

L'agglomerato di quarzo è un materiale prodotto sotto forma di lastre attraverso un particolare processo di "vibro compattazione sottovuoto".

Le lastre sono ottenute dalla miscelazione di sabbia silicea o quarzo puro (95%) con resina strutturale poliestere (5%) e pigmenti colorati stabilizzati ai raggi UV. Il materiale mantiene le proprietà fisico meccaniche dei componenti originari tra cui l'aspetto compatto, l'alta resistenza agli urti e la facilità di manutenzione. Il top Caranto® Quartz è disponibile in diversi colori, in finitura lucida e Dolomiti.

CARANTO® QUARTZ Quartz agglomerate is a material produced in the form of sheets by a special process called "vacuum vibrocompaction".

The sheets are obtained by mixing silica sand or pure quartz (95%) with structural polyester resin (5%) and UV-stabilized colour pigments. The resulting material maintains the physical and mechanical characteristics of the original materials as the compact appearance, the excellent resistance to impact abrasions and the ease of maintenance. The Caranto® Quartz top is available in a range of different colours, in gloss and Dolomiti finishes.

CARANTO® QUARTZ L'aggloméré de quartz est un matériau produit sous forme de plaques au moyen d'un processus particulier de "vibrocompactage sous vide". Les plaques sont fabriquées en partant du mélange de sable siliceux ou de quartz pur (95 %) avec de la résine structurale polyester (5 %) et des pigments colorés stabilisés aux rayons UV. Le matériau garde les propriétés physiques et mécaniques typiques des composants originaires, à savoir l'aspect compact, la haute résistance aux heurts et la facilité d'entretien. Le plan de travail Caranto® Quartz est disponible en différentes couleurs, dans la finition brillante et Dolomiti.

### CARANTO® QUARTZ

El aglomerado de cuarzo es un material producido en forma de placas mediante un proceso particular de "vibrocompactación al vacío". Las láminas se obtienen mezclando arena de sílice o cuarzo puro (95%) con resina estructural de poliéster (5%) y pigmentos coloreados estabilizados a los rayos UV. El material mantiene las propiedades físicas y mecánicas de los componentes originales, incluida la apariencia compacta, la alta resistencia al impacto y la facilidad de mantenimiento. La tapa Caranto® Quartz está disponible en diferentes colores, en brillo y acabado Dolomiti.



### LAVELLO INTEGRATO

**Il lavello si fonde con il piano: estetica e funzionalità in un unico elemento.**

#### BUILT-IN SINK

The sink becomes one with the worktop: aesthetics and purpose combine in one element.

#### ÉVIER INTÉGRÉ

L'évier se confond avec le plan : esthétique et fonctionnalité en un unique élément.

#### INTEGRIERTER SPÜLE

Spüle und Arbeitsplatte aus einem Guss: Design und Funktionalität in einem.

## CARANTO® KER

Caranto® Ker è composto da argille ceramiche e colori minerali inalterabili nel tempo che non risentono dell'effetto del calore o della luce e risultano essere altamente resistenti ai prodotti chimici. Caranto® Ker non teme le alte temperature: contrariamente ad altri materiali simili non brucia con il fuoco. Totalmente igienico e progettato per l'uso quotidiano, permette una veloce pulizia ed una facile manutenzione. Si tratta di un materiale ecologico, poiché la sua produzione avviene con l'ausilio di una tecnologia sostenibile e rispettosa dell'ecosistema. Inoltre, non rilascia alcuna sostanza nell'ambiente e può essere facilmente riciclato.

CARANTO® KER Caranto® Ker consists of ceramic clays and mineral colours which will not fade over time and are unaffected by heat and sunlight as well as highly resistant to chemicals. Caranto® Ker is unaffected by high temperatures: unlike other similar materials it is also non-flammable. Totally hygienic and designed for day-to-day use, this material is easy to clean and requires almost no maintenance. The material is environmentally friendly, since production is based on sustainable technology which respects the environment. In addition, it does not release any harmful substances into the atmosphere and is easily recyclable.

CARANTO® KER Caranto® Ker se compose d'argiles céramiques et de couleurs minérales inaltérables dans le temps qui ne souffrent pas de la chaleur ou de la lumière et s'avèrent être hautement résistantes aux produits chimiques. Caranto® Ker est résistant aux températures élevées : contrairement à d'autres matériaux similaires, il ne brûle pas au feu et ne craint pas la chaleur. Totalement hygiénique et conçu pour un usage quotidien, il se nettoie rapidement et est facile à entretenir. Ce matériau est écologique car il est produit au moyen d'une technologie durable et respectueuse de l'écosystème. De plus, il ne libère aucune substance dans l'environnement et est aisément recyclable.

### CARANTO® KER

Caranto® Ker está compuesto por arcillas cerámicas y colores minerales inalterables en el tiempo que no se ven afectados por el efecto del calor o la luz y son altamente resistentes a los productos químicos. Caranto® Ker no teme a las altas temperaturas: a diferencia de otros materiales similares, no se quema con el fuego. Totalmente higiénico y diseñado para el uso diario, permite una limpieza rápida y un fácil mantenimiento. Es un material ecológico, ya que su producción se realiza con la ayuda de una tecnología sostenible que respeta el ecosistema. Además, no libera ninguna sustancia al medio ambiente y se puede reciclar fácilmente.



### LAVELLO INTEGRATO

**Il lavello si fonde con il piano: estetica e funzionalità in un unico elemento.**

#### BUILT-IN SINK

The sink becomes one with the worktop: aesthetics and purpose combine in one element.

#### ÉVIER INTÉGRÉ

L'évier se confond avec le plan : esthétique et fonctionnalité en un unique élément.

#### INTEGRIERTER SPÜLE

Spüle und Arbeitsplatte aus einem Guss: Design und Funktionalität in einem.



# BELLARIA

Bellaria 01\_Pag. 04\_Sistema h. 72



**FINITURE**

Ante a telaio (basi e colonne) laccato Antracite  
 Ante Teca Telaio Alluminio nero spazzolato  
 con vetro fumè, struttura interna  
 Grigio Orione  
 Top Caranto® Ker Iseo naturale C55  
 Tetris centrale Noce Nordico  
 Bancone Noce Nordico, gamba Tube  
 in Alluminio nero  
 Zoccoli Lavagna

**FINISHES**

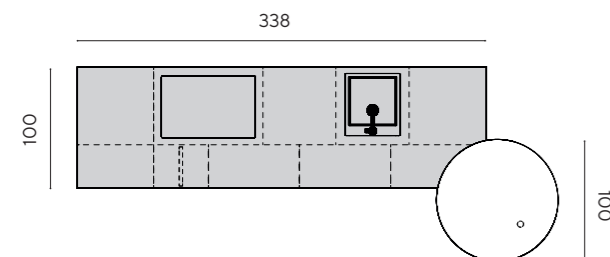
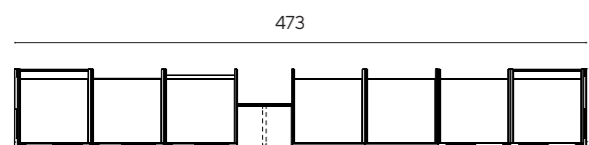
Framed doors (base and columns) in lacquered charcoal grey  
 Teca doors in brushed black aluminium with smoked glass and interior in Orion Grey  
 Worktop in Caranto® Isea Naturale C55  
 Central tetris in Northern Walnut  
 Snack countertop in Northern Walnut and Tube legs in balck aluminium Slate Plinths

**FINITIONS**

Portes à cadre (meubles bas et colonnes) en Anthracite laqué  
 Portes à cadre Teca en aluminium noir brossé et verre fumé, intérieur en Gris Orion  
 Plan de travail Caranto® Ker Iseo naturel  
 Tetris central en Noyer nordique  
 Plan snack en Noyer nordique, pieds Tube en aluminium noir Plinthe en ardoise

**ACABADOS**

Puertas con marco (armarios bajos columnas) en Blanco Neve lacado  
 Puertas con marco Teca en aluminio negro cepillado y vidrio ahumado, interior en Gris Orion  
 Encimera Caranto® Ker Iseo natural  
 Tetris central en Nogal nórdico  
 Barra de desayuno en Nogal nórdico, patas Tube en aluminio negro Zócalos en pizarra



Bellaria 02\_Pag. 18\_Sistema h. 75



**FINITURE**

Ante a telaio (basi e colonne) laccato Grigio Corda  
 Pensili in Noce Ducale  
 Top, alzata e fianco Caranto® Quartz Andromeda Q73  
 Barra Mark Alluminio nero spazzolato  
 Bancone Noce Ducale  
 Vertical schiene e mensole Noce Ducale, fianchi e tondino Lavagna  
 Zoccoli Grigio Corda

**FINISHES**

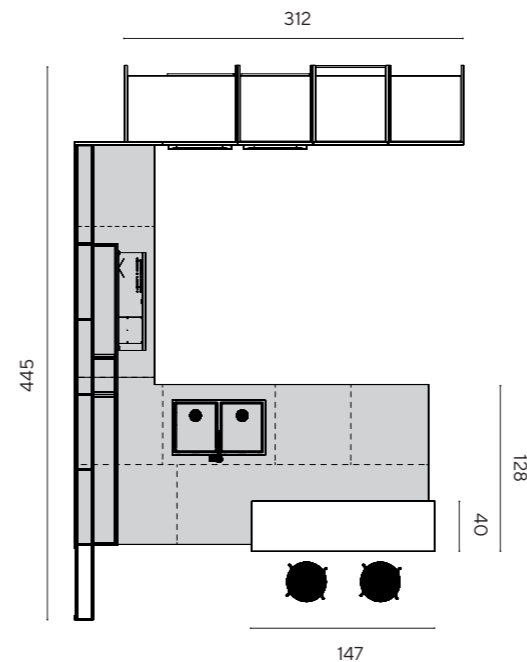
Framed doors (base and columns) in lacquered Rope grey  
 Wall units in Ducale Walnut  
 Top, backsplash and side in Caranto® Quartz Andromeda Q73  
 Snack countertop in Ducale Walnut Vertical backboards and shelves in Ducale Walnut, Slate sides and round bar Plinths in Rope grey

**FINITIONS**

Portes à cadre (meubles bas et colonnes) en Gris corde laqué  
 Meubles hauts en Noyer Ducale  
 Plan de travail, dossier et flanc en Caranto® Quartz Andromeda Q73  
 Barre Mark en aluminium noir brossé  
 Plan snack en Noyer Ducale  
 Crédences et étagères Vertical en Noyer Ducale, flancs et barre ronde en Ardoise Plinths en Gris corde

**ACABADOS**

Puertas con marco (armarios bajos y columnas) en Gris esparto lacado  
 Armarios de pared en Nogal Ducale  
 Encimera, salpicadero y bordes en Caranto® Quartz Andromeda Q73  
 Barra Mark en aluminio cepillado negro Barra de desayuno en Nogal Ducale, Revestimiento y estantes en Nogal Ducale, bordes y barra redonda en Pizarra Zócalos en Gris esparto



# BELLARIA

Bellaria 03\_Pag. 30\_Sistema h. 75

**FINITURE**

Ante a telaio (basi e pensili) laccato Bianco Neve, ante a telaio (basi) Noce Canaletto  
Top e schienali Caranto® Ker Golden  
Calacatta lucido C38  
Schiena e mensole Vertical Noce Canaletto  
Fianchi Vertical Acciaio  
Zoccoli Metal

**FINISHES**

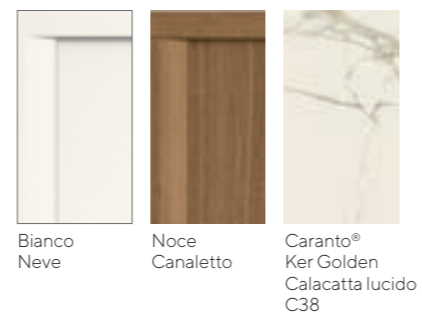
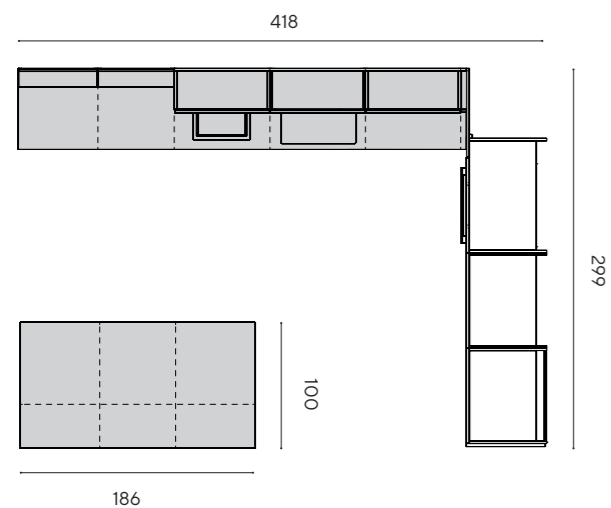
Framed doors (base and wall units) in lacquered Snow White  
Framed doors (base) in Canaletto Walnut  
Top and backsplash in Caranto® Ker Golden Calacatta glossy C38  
Vertical backboards and shelves in Canaletto Walnut  
Acciaio Vertical sides  
Metal plinths

**FINITIONS**

Portes à cadre (meubles bas et haut) Blanc neige laqué Neve  
Porte à cadre (meubles bas) Noyer Canaletto  
Plan de travail, crédence Caranto® Ker Golden Calacatta brillant C38  
Crédence et étagères Vertical Noyer Canaletto  
Flancs Vertical Acciaio  
Plinthes Metal

**ACABADOS**

Puertas con marco (armarios bajos y de pared) en Blanco nieve lacado  
Puertas con marco (armarios bajos) en Nogal Canaletto Encimera y revestimiento en Caranto® Ker Golden Calacatta brillante C38  
Revestimiento y estantes Vertical Nogal Canaletto  
Flancos Vertical Acciaio  
Zócalos Metal



Bellaria 04\_Pag. 40\_Sistema h. 75

**FINITURE**

Ante a telaio (basi, colonne e madie) laccato Ardesia  
Pensili in Rovere Duomo  
Ante Teca Telaio Alluminio nero con vetro fumé, struttura interna Grigio Orione  
Top e alzata Caranto® Ker Levico Naturale C56  
Bancone Rovere Duomo, gamba Tube in Alluminio nero Barra Mark Alluminio nero spazzolato  
Sun schiena Rovere Duomo e mensole HPL nero  
Zoccoli Ardesia

**FINISHES**

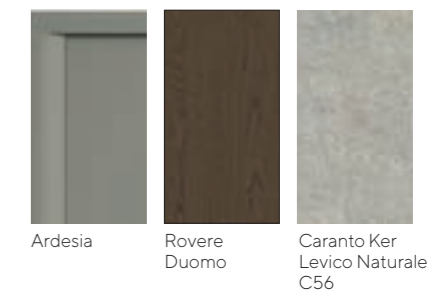
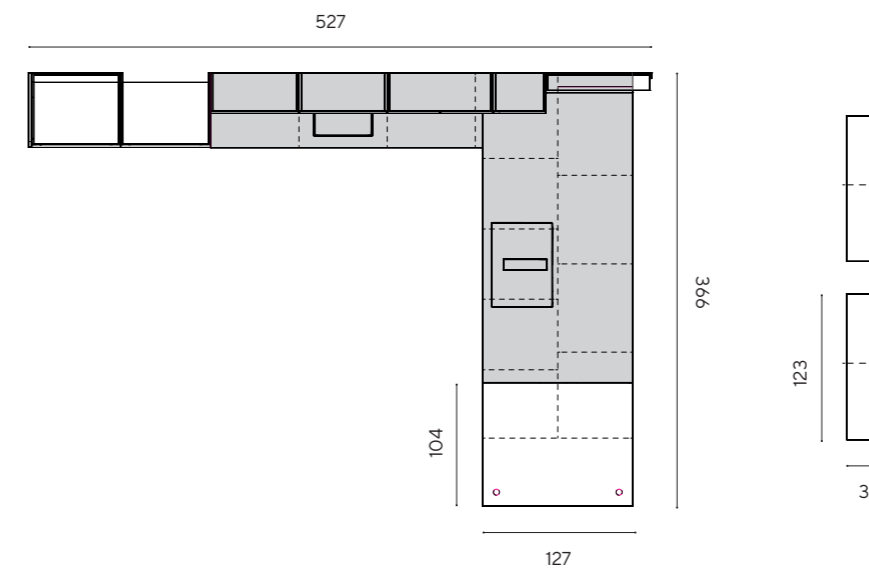
Framed doors (base, columns and sideboards) in lacquered Ardesia  
Wall units in Duomo Oak  
Teca framed doors in black aluminium with smoked glass and interior in Orion Grey  
Top and backsplash in Caranto® Ker Natural Levico C56  
Snack countertop in Duomo Oak, Tube legs in black aluminium  
Mark bar in brushed black aluminium  
Sun backboards in Duomo Oak and shelves in black HPL  
Ardesia Plinths

**FINITIONS**

Porte à cadre (meuble bas, colonnes et buffets) en Ardesia laqué  
Meubles hauts en Chêne Duomo  
Portes Teca avec cadre en aluminium noir et verre fumé, intérieur en Gris orion  
Plan de travail et dossier en Caranto® Ker Levico Naturale C56  
Plan Snack en Chêne Duomo, pieds Tube en aluminium noir  
Barre Mark en Aluminium noir brossé  
Crédence Sun en Chêne Duomo et étagères en HPL noir  
Plinthes Ardesia

**ACABADOS**

Puerta con marco (armarios bajos, columnas e aparador) en Ardesia lacado  
Armarios de pared en Roble Duomo  
Puertas Teca con marco en aluminio negro, vidrio ahumado y interior en Gris orion  
Encimera y salpicadero en Caranto® Ker Levico Natural C56  
Barra de desayuno en Roble Duomo, patas Tube en aluminio negro  
Barra Mark en aluminio negro cepillado  
Panel de pared Sun en Roble Duomo e estantes en HPL negro  
Zócalos Ardesia





# FINITURE

Finishes  
Finitions  
Acabados



**Si chiamano finiture, per noi sono importanti risorse per creare cucine di arredamento che vi accompagneranno nei gesti del vostro domani.**

## Laccato opaco / matt lacquered / Laqué mat / matt lackiert



Bianco Neve

Grigio Corda

Ardesia

Verde Timo

Antracite

Nero



Possibile personalizzazione con colori RAL-NCS / Also available in RAL-NCS colors / Disponible en coloris RAL-NCS / Es posible personalizarlos en colores RAL-NCS

## Impiallacciato Legno / Wood Veneer / Placage de bois / Chapa de Madera



Noce Canaletto

They are called Finishes, but to us, they are resources to create design kitchens that will have a place in all our future plans.

Si nous les appelons finitions, ce sont en réalité des ressources essentielles pour créer des cuisines décoratives qui vous accompagneront dans tous vos projets à venir.

Lo que llamamos acabados son en realidad un recurso esencial para crear cocinas de diseño que se adaptaran para vuestro futuro.

**Art direction and graphic**

Forma 2000 S.p.a.

**Rendering**

Helios Digital

**Colour separation and print**

Industria Grafica S.I.Z. S.r.l.

**FORMA 2000 S.P.A.**

Via G. Di Vittorio, 25  
30029, S. Stino di Livenza (VE) Italy  
Tel. 0421 461411  
Fax 0421 461450  
info@forma2000.it  
www.forma2000.it