

River _

RR

Le qualità che sempre si ricercano in uno spazio abitativo sono equilibrio e coerenza tra elementi strutturali, al fine di creare ambienti minimali ma di grande impatto. In queste soluzioni viene proposta un'omogeneità stilistica che unisce il classicismo delle ante telaio e la modernità delle gole e delle maniglie, abbinata a forme e finiture in grado di risaltarne le caratteristiche.

The qualities everyone is looking for in a living space are balance and coherence between the structural elements, in order to create a minimalist yet striking atmosphere. These solutions bring homogeneity to the design by combining the classicism of the framed door and the modernity of the groove and handles, the shapes and finitions of which are able to bring forward their characteristics.

Depuis toujours, les qualités recherchés au sein d'un espace de vie sont l'équilibre et l'harmonie entre les éléments qui le structurent, dans le but de créer une ambiance minimaliste capable de créer une forte impression. Ces solutions composent un style homogène grâce au mélange du classicisme des portes à cadre et de la modernité des profilés à gorge et des poignées, dont les formes et les finitions soulignent toutes leurs caractéristiques.

Las cualidades que siempre se buscan en un espacio habitable son el equilibrio y la coherencia entre los elementos estructurales, con el fin de crear ambientes minimalistas pero llamativos. En estas soluciones se propone una homogeneidad estilística, combinando el classicismo de las puertas de marco y la modernidad de las ranuras y tiradores, combinados con formas y acabados que resaltan sus características.

RIVER

RIVER

Composizione 01 _ pag 04.17

Composizione 02 _ pag 18.29

Composizione 03 _ pag 30.41

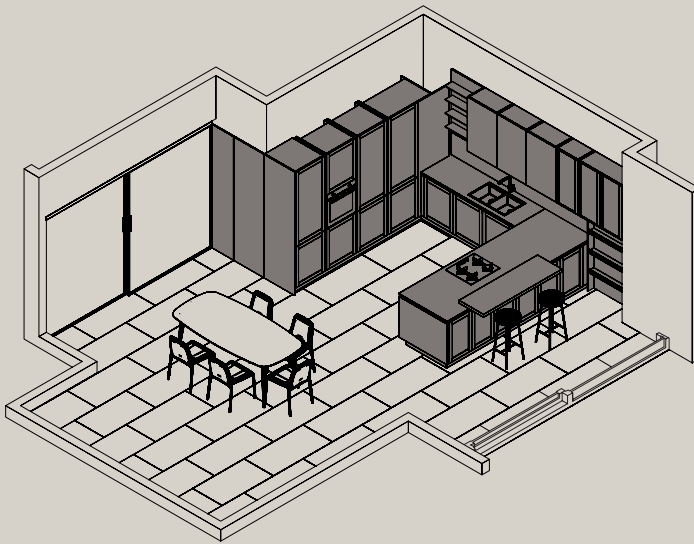
Composizione 04 _ pag 42.53



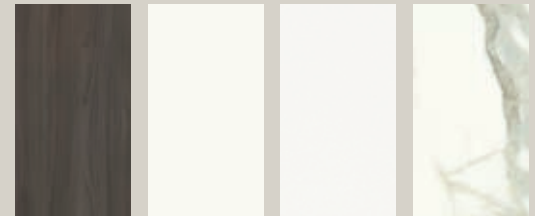


River 01

La finitura Bianco Luce dona luminosità al corpo principale della composizione, mentre gli spazi di contenimento a vista Sun e Vertical consentono di avere il necessario a portata di mano. Le colonne in Olmo Castano invece, si fondono con l'ambiente creando un volume monolitico.



FINITURE



Olmo
Castano

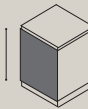
Laccato
Bianco ottico
lucido

Bianco Luce

Caranto
Ker Golden
Calacatta
Naturale C37

SISTEMA

h 75 cm



River 01

The Light White finish provides the main body of the composition with light, while the visible storage spaces, Sun and Vertical, make sure that everything you need is within reach. On the other hand, the Blond Elm columns blend within the atmosphere, creating a monolithic volume.

River 01

La finition Blanc Lumière illumine l'élément central de la composition, tandis que les espaces de rangement visibles Sun et Vertical garantissent d'avoir toujours à portée de main tout les ustensiles nécessaires. Les colonnes en Orme Brun se fondent quant à elles dans le décor et créent un bloc monolithique.

River 01

Los acabados Blanco Luz alumbran el elemento central de la composición, mientras que gracias a los espacios de almacenamiento visibles Sun y Vertical, los utensilios necesarios siempre están al alcance de la mano. Por su parte, las columnas en Olmo Castaño se funden en el ambiente para crear un volumen monolítico.















A creare un ambiente suggestivo e luminoso è l'ampia vetrata che illumina perpendicolarmente la composizione mettendone in risalto il pratico bancone in appoggio in finitura Olmo Castano.



The wide glass-wall creates an expressive, bright atmosphere, perpendicularly lighting up the composition and drawing attention to the convenient counter in a Blond Elm finish.

Cette grande verrière confère à l'ambiance expressivité et luminosité en éclairant perpendiculairement la composition, soulignant ainsi l'îlot central adjacent en finition Orme châtain.

El gran ventanal crea un ambiente atmosférico y luminoso, alumbrando perpendicolarmente la composición y poniendo de relieve la práctica encimera en acabado Olmo Castaño.





Il forno viene inserito centralmente nel gruppo di quattro colonne con larghezza 60 cm e gola verticale. I cesti estraibili maxi creano una soluzione di contenimento pratica ed organizzata.

The oven is inserted right in the middle of the four 60-cm wide columns and their vertical groove. The maxi sliding drawers provide a convenient and organised storage solution.

Le four est intégré au centre du bloc formé par les quatre colonnes de 60 cm de large et de leur profilé à gorge verticale. Les maxi tiroirs amovibles offrent une solution de rangement fonctionnelle et organisée.

El horno se inserta al centro del grupo de cuatro columnas de 60 cm de ancho con sistema gola vertical. Los maxi cajones extraíbles ofrecen una solución de almacenamiento práctica y organizada.

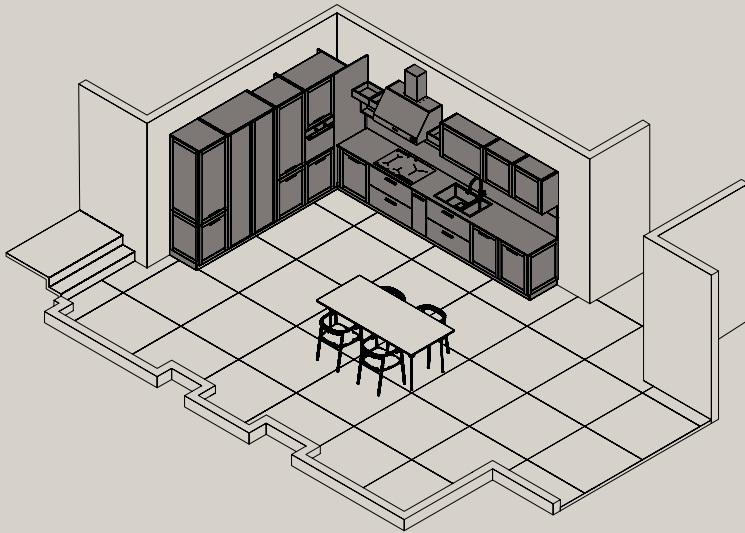






River 02

Un ambiente strutturato da vivere in compagnia e che invita all'interazione, dove l'accostamento tra classico e moderno trova spazio in una composizione eclettica dal gusto nordeuropeo, suggerito dalla prevalenza della finitura Noce Nordico.



FINITURE

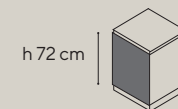


Noce
Nordico

Onda Creta

Caranto Ker
Aspen Nero
opaco C41

SISTEMA



h 72 cm

River 02

A structured atmosphere to be shared, an invitation to interaction, where the union of classicism and modernity is fitted into a scandinavian-inspired eclectic composition, suggested by the prevalent Scandinavian Walnut finish.

River 02

Un environnement structuré à vivre en compagnie et qui invite à l'interaction, où la combinaison du classique et du moderne trouve place dans une composition éclectique d'inspiration scandinave, suggérée par la prévalence de la finition Noyer nordique.

River 02

Un ambiente estructurado para la vida en compañía y que invita a la interacción, donde la combinación de lo clásico y lo moderno encuentra espacio en una composición ecléctica de inspiración escandinava, sugerida por el predominio del acabado Nogal Nórdico.









TECA

FLY



TRAY





Le maniglie Prisma mettono in evidenza l'anta a telaio rispecchiandone il rigore e la geometria, interrompono la linearità verticale caratteristica della finitura Onda Creta, donando ritmicità alla composizione.



The Prisma handles bring the framed door out, mirroring its rigour and geometry while disrupting the vertical features of the Onda Creta finish, creating rhythm in the composition.

Les poignées Prisma font ressortir les lignes de la porte à cadre, reflétant sa rigueur et sa géométrie, et cassent les motifs verticaux propres à la finition Onda Creta pour donner du rythme à la composition.

Las manillas Prisma ponen de relieve la puerta con marco, reflejando su rigor y geometría, y rompen la verticalidad característica del acabado Onda Creta, así creando ritmo en toda la composición.

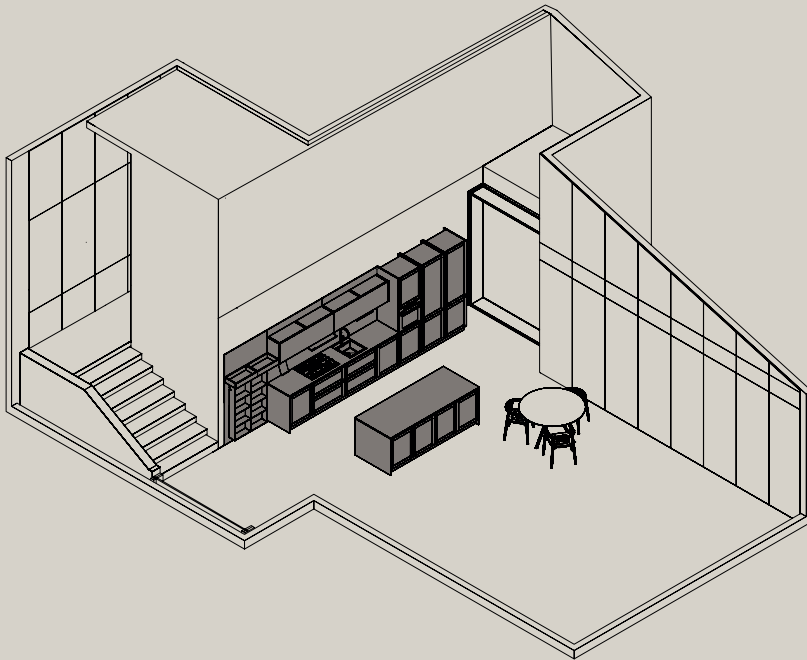




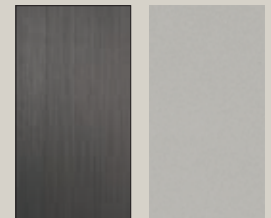


River 03

Spazio ed importanza ad una composizione dalle linee nette e decise, rafforzate dalla presenza della barra Mark e dalle gole lavagna che ne riprendono la forma. Grigio Tela e Titanio danno rigore compositivo e suggeriscono un ambiente minimale, pratico e concreto, capace di interagire con il suo fruitore.



FINITURE

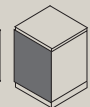


Titanio

Grigio Tela

SISTEMA

h 75 cm



River 03

This composition, shaped by clear and decisive lines, is given width and importance by the Mark bar and the slate groove that emphasises its style. The Canvas Grey and Titanium finishes give rigour to the whole and suggest a minimalist atmosphere, convenient and solid, always interacting with its user.

River 03

Espace et importance sont les maîtres mots de cette composition, dont les lignes nettes et décisives sont renforcées par la barre Mark et par les profilés à gorge qui soulignent sa géométrie. Les finitions Gris Toile et Titane apportent de la rigueur à l'ensemble, suggérant un style minimaliste, fonctionnel et concret en interaction perpétuelle avec ses occupants.

River 03

Espacio e importancia definen esta composición, donde la barra Mark y los sistemas golas sobrayan sus líneas claras y decididas así como su geometría. Los acabados Gris Tela y Titanio confieren rigor al conjunto, sugiriendo un estilo minimalista, funcional y concreto en constante interacción con sus ocupantes.

TRAY

MARK













La barra Mark si conclude con due moduli verticali altezza 130 cm, la mensola Tray sovrastante invece crea ulteriore spazio contenitivo invisibile.

The Mark bar is framed by two 130 cm high vertical modules, whereas the Tray shelf above it creates additional invisible storage space.

Deux modules verticaux de 130 cm de haut viennent encadrer la barre Mark, tandis que l'étagère Tray qui les surplombe fournit un espace de rangement supplémentaire invisible.

La barra Mark termina con dos módulos verticales de 130 cm de altura; la bandeja Tray superior crea un espacio de almacenamiento invisible adicional.





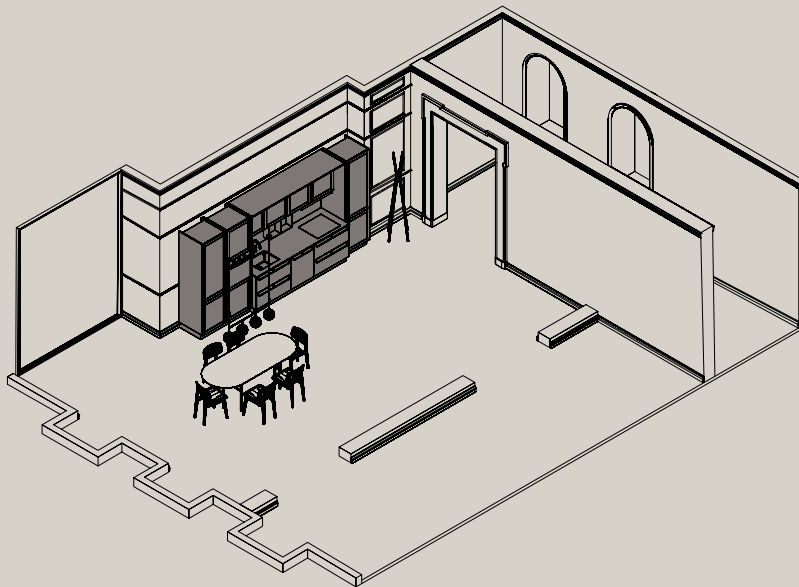




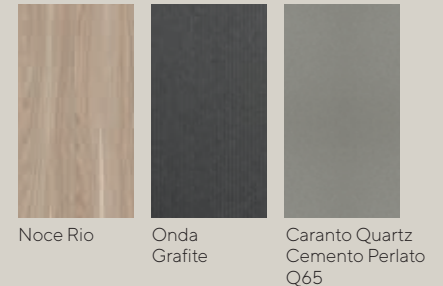


River 04

Un ambiente caratterizzato da un'eleganza generale, dove le geometrie e le finiture proposte conferiscono dinamicità ed efficienza all'intera composizione. Il tutto rappresenta un chiaro esempio di equilibrio compositivo dimostrato dall'abbinamento della maniglia Step con la gola verticale e di ante lisce con quelle a telaio.



FINITURE



SISTEMA



River 04

A design characterised by overall elegance, where the chosen geometries and finishes lend dynamism and efficiency to the entire composition. This kitchen is a clear example of balance in a composition, thanks to the combination of Step handles and vertical grooves and of plain doors and framed doors.

River 04

Un environnement caractérisé par son élégance absolue, où les lignes et les finitions proposées confèrent à l'ensemble de la composition dynamisme et efficacité. Cette cuisine est la parfaite illustration d'une composition équilibrée, grâce à l'association de la poignées Step et du profilé à gorge verticale, ainsi que des portes lisses et des portes à cadre.

River 04

Un ambiente caracterizado por una elegancia global, donde la geometría y acabados propuestos otorgan dinamismo y eficacia a toda la composición. El conjunto es un claro ejemplo del equilibrio compositivo, gracias a la combinación del tirador Step con la ranura vertical y de puertas lisas con puertas enmarcadas.











I due moduli Mark con larghezza 30 cm si incastrano perfettamente al centro del piano di lavoro diventandone punto nodale, capace di accompagnare lo sguardo verso i pensili.



The two Mark modules, with a width of 30 cm, fit perfectly at the centre of the worktop and become a focal point that draws attention to the wall units.

Les deux modules Mark, d'une largeur de 30 cm, s'intègrent parfaitement au centre du plan de travail pour devenir un point focal qui accompagne le regard vers les éléments hauts de la cuisine.

Los dos módulos Mark de 30 cm de ancho se integran perfectamente en el centro de la encimera, convirtiéndose en un punto focal que llama la atención hacia los armarios de pared.











A rendere esclusiva ogni cucina sono gli elementi caratterizzanti, che, abbinati a forme e finiture, sono in grado di adeguarsi ad ogni composizione e a risaltarne le peculiarità.

_054

What makes every kitchen unique are the distinctive elements that, combining various shapes and finishes, can adapt to any composition and bring out its specificities.

Faire de chaque cuisine une création unique est possible grâce aux éléments caractéristiques : le grand choix de formes et de finitions qu'ils proposent leur permettent de s'adapter à toutes les compositions et de mettre en valeur les particularités de chacune.

Lo que hace de cada cocina una creación exclusiva son sus elementos característicos, disponibles en formas e acabados diversos, capaces de adaptarse a cada composición para que resalten sus particularidades.

Elementi caratterizzanti

Characterising elements

Éléments distinctifs

Elementos distintivos

Vertical
pag 56.57

Tetris Terminale
pag 67

Sun
pag 58

Tray
pag 68

Mark
pag 59.61

Frame
pag 69

Lumen
pag 62

Pop
pag 70

Teca
pag 63

Rock
pag 71

Lite
pag 64

Tube
pag 72

Fly
pag 65

Cappa Diagonal
pag 73

Tetris Centrale
pag 66

VERTICAL

Un sistema progettuale per organizzare lo spazio tra basi e pensili. Elementi verticali in alluminio sono abbinati a schiene, ripiani e barre disponibili in diverse finiture. Vertical può essere accessorizzato con porta calici, porta rotolo e un kit di illuminazione.

A design system to organize the space between base units and wall units. The Vertical aluminium elements, available in Steel or Slate finish, are combined with rear panels and shelves available in different finishes. Vertical can be equipped with glass holder, paper roll holder, anti-fall rod bar and a lighting kit.

Un système conceptuel pour organiser l'espace entre les éléments hauts et les éléments bas. Les éléments verticaux en aluminium, existants en finition Acier ou Ardoise, sont assortis au dos des meubles et aux étagères disponibles en différentes finitions. Vertical peut être équipé d'un porte-verres, d'un porte-rouleaux, d'une barre arrondie antichute et d'un kit d'éclairage.

Un sistema conceptual para organizar el espacio entre los muebles bajos y de pared. Los elementos verticales de aluminio, disponibles en acabado Acero o Pizarra, se asocian con los respaldos y estantes, que existen en varios acabados. Vertical se puede equipar con un soporte para vasos, porta papel absorbente, un tubo anticaída y un kit de iluminación.

FINITURE

Finishes
Finitions
Acabados

Schiene e ripiani _ Colibrì nobilitato, Colibrì laccato opaco monofacciale, Trend nobilitato, Trend Seta, Trend Fenix, Trend laccato opaco e lucido, Trend legno, Bellaria laccato opaco, Bellaria Legno

Back panels and shelves _ Melamine Colibrì, single-sided Matt lacquered Colibrì, melamine Trend, Trend Seta, Trend Fenix, Trend matt lacquered and gloss lacquered, Trend wood, Bellaria matt lacquered, Bellaria wood

Fond et étagère _ Colibrì mélaminé, Colibrì laqué mat une face, Trend mélaminé, Trend Seta, Trend Fenix, Trend laqué mat, Trend bois, Bellaria laqué mat, Bellaria bois

Fondo y estantes _ Colibrì melamina, Colibrì lacado mate a una cara, melamina Trend, Trend Seta, Trend Fenix, Trend lacado mate, Trend madera, Bellaria lacado mate, Bellaria madera

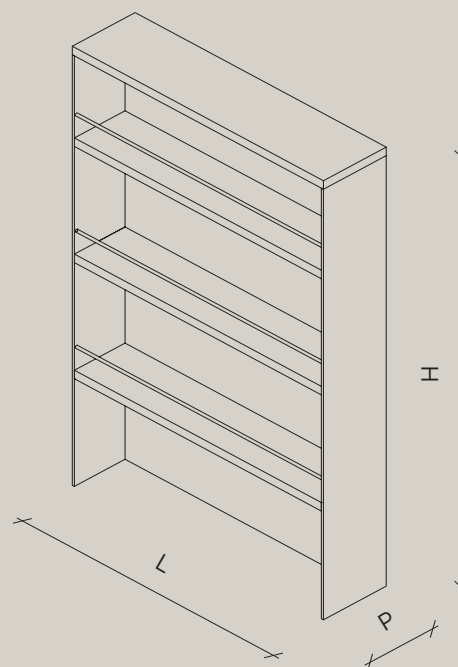
_056

Fianchi e barra tondino anticaduta

Side and fall protection rod bar / Rebords et barres antichute / Bordas y barra anticaída

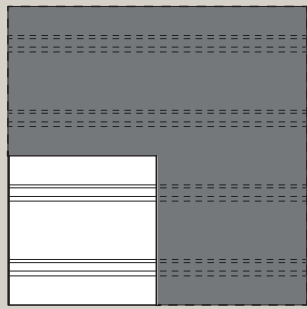
Acciaio e Lavagna

Steel and slate / Acier et Ardoise / Avero y pizarra



DIMENSIONI

Dimensions / Dimensions / Dimensiones



22 min ÷ 275 max cm

larghezze 22 ÷ 120 cm
widths / largeurs / anchos

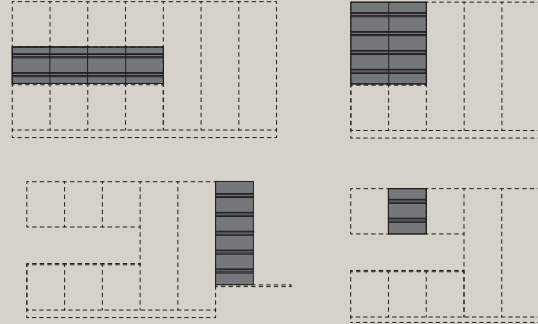
altezze 22 ÷ 275 cm
heights / hauteurs / alturas

profondità 15 cm
depth / profondeur /
profundidad

22 min ÷ 120 max cm

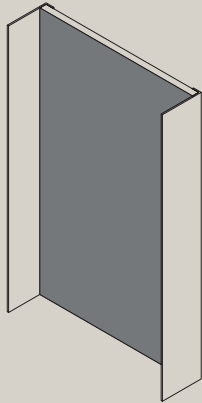
ESEMPI DI POSIZIONAMENTO

Layout example / Exemple d'agencement / Ejemplos de disposición

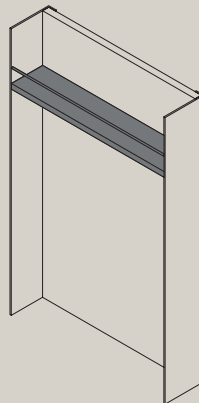


ACCESSORI

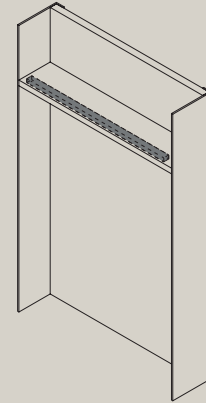
Accessories / Accessoires / Accesorios



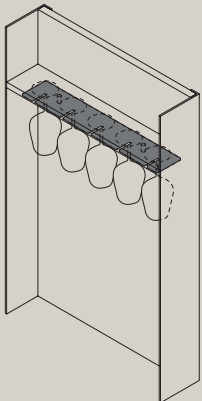
Pannello di protezione acciaio
Steel protective wall panel
Revêtement de protection en acier
Panel de protección de acero



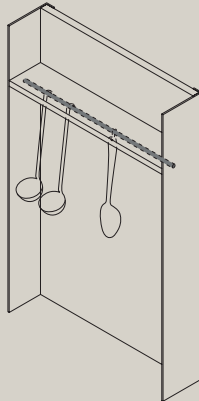
Ripiani con barra tondino anticaduta
Shelves with fall protection rod bar
Tablettes avec barre arrondie antichute
Estantes con barra redondeada anticaída



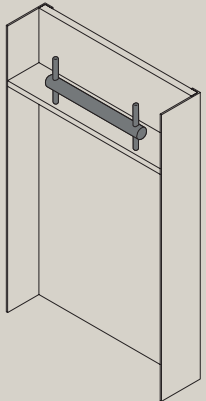
LED Malindi
Malindi LED
LED Malindi
LED Malindi



Porta calici
Glass holder
Porte-verres
Soporte para vasos



Porta mestoli
Ladle hanger
Crochet porte-ustensile
Porta cucharón



Porta rotolo
Paper roll holder
Porte-rouleau
Porta papel absorbente

SUN - SISTEMA GIORNO

Sistema a giorno modulare costituito da una boiserie – disponibile in quattro larghezze, cinque altezze e molteplici finiture – e da mensole in hpl resistenti all'usura e al vapore.

Modular open element system consisting of a boiserie – available in four widths, five heights and a variety of finishes – with wear and vapour resistant hpl shelves.

Module ouvert, constitué d'un revêtement en boiserie – disponible en quatre largeurs, cinq hauteurs et en différentes finitions – et d'une étagère en HPL résistante à l'usure et à la diffusion de la vapeur.

Modulo abierto, con revestimiento de madera – disponible en cuatro anchuras y cinco alturas – y estante en HPL resistente al desgaste y al vapor.

FINITURE

Finishes
Finitions
Acabados

Schiena _ Colibrì nobilitato, Colibrì laccato opaco mono-facciale, Trend nobilitato, Trend seta, Trend Fenix, Trend laccato opaco, Trend legno, Bellaria laccato opaco, Bellaria legno

Back Panel _ Melamine Colibrì, Single-Sided Matt Lacquered Colibrì, Melamine Trend, Trend Seta, Trend Fenix, Trend matt Lacquered, Trend wood, Bellaria matt lacquered, Bellaria wood

Fond _ Colibrì mélaminé, Colibrì laqué mat une face, Trend mélaminé, Trend Seta, Trend Fenix, Trend laqué mat, Trend bois, Bellaria laqué mat, Bellaria bois

Fondo _ Colibrì Melamina, Colibrì lacado mate a una cara, Melamina Trend, Trend Seta, Trend Fenix, Trend lacado mate, Trend madera, Bellaria lacado mate, Bellaria madera

Mensole

Shelves / Étagère / Estantes

HPL nero

SPESSORI

Thicknesses / Épaisseurs / Espesores

Schiena 1,9 cm

Back panel 1,9 cm
Fond 1,9 cm
Panel posterior 1,9 cm



Mensole 1,2 cm

Shelves 1,2 cm
Étagères 1,2 cm
Estantes 1,2 cm



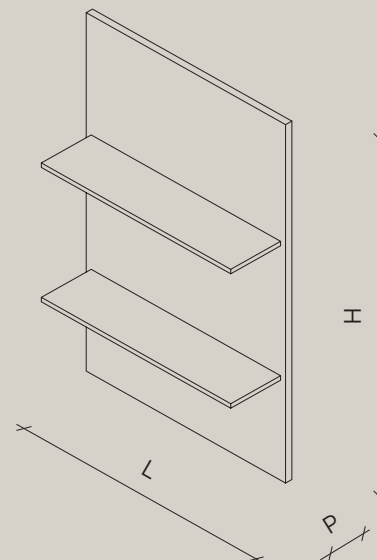
DIMENSIONI

Dimensions / Dimensions / Dimensiones

H 36/60/72/96/132/138/156/163,5/167,5/170,5/204/210/215,5/217,5/218,5/228/234/239,5/241,5/242,5 cm

L 30/45/60/75/90 cm

P 15 cm



MARK

Barra led, composta da un profilo in alluminio e da una coppia di strisce luminose a doppia emissione. Grazie anche agli elementi componibili dona all'ambiente domestico un'atmosfera immersiva. Il profilo è disponibile inoltre tagliato su misura e con giunzioni a 90°, consentendo all'elemento di seguire i volumi architettonici della stanza. La protezione di tipo IP44 ne rende possibile l'installazione in ambienti soggetti ad umidità e che necessitano di frequenti pulizie, come la cucina.

LED bar with an aluminium profile and a set of two double row light strips. Thanks to the modular elements it goes with, it turns your house into a cocoon you will want to immerse yourself in. The bar can also be tailor-made and right-angled so as to merge with the shapes and volumes of the room. Moreover, the IP44 protection, makes it possible to be it in damp places that require to be frequently cleaned, such as kitchens.

Barre LED composée d'un profilé en aluminium et de deux bandes lumineuses à double rangée. Associée aux éléments modulaires, elle plongera la maison dans une atmosphère rassurante où il fait bon se blottir. Le profil peut par ailleurs être réalisé sur mesure avec des angles droits qui lui permettront d'épouser les lignes et les volumes de la pièce. Avec la protection IP44, il est d'autre part possible de l'installer dans des endroits exposés à l'humidité ou qui nécessitent un nettoyage régulier, comme une cuisine.

Barra LED con perfil de aluminio y dos bandas luminosas con doble emisión. Junto con los elementos modulares, sumerge la casa en una atmósfera acogedora. El perfil se puede hacer a medida con ángulo recto, para que la barra siga los volúmenes y las líneas de la estancia. La protección de tipo IP44 permite además colocarla en lugares húmedos que necesitan ser limpiados a menudo, como la cocina.

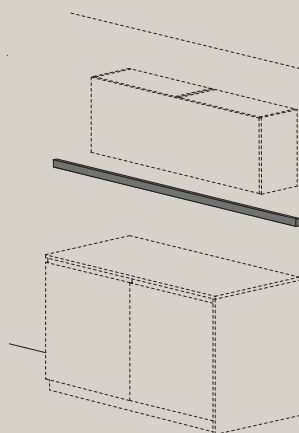


FINITURE

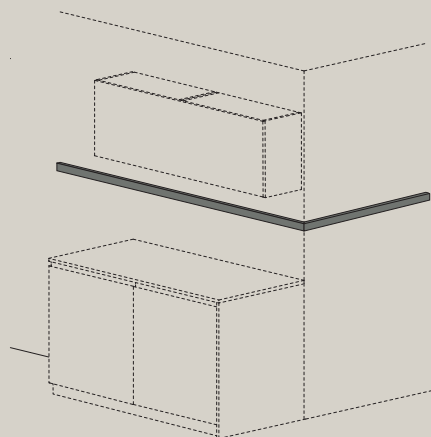
Finishes
Finitions
Acabados

Alluminio Anodizzato Nero

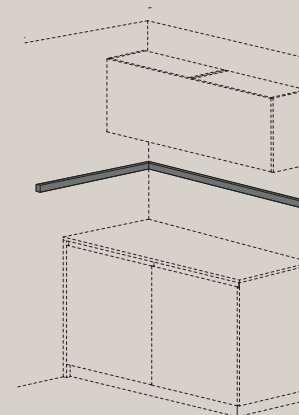
Black anodized aluminium /
Aluminium noir anodisé /
Aluminio negro anodizado



Mark dritto
Straight Mark / Mark droite /
Mark recta



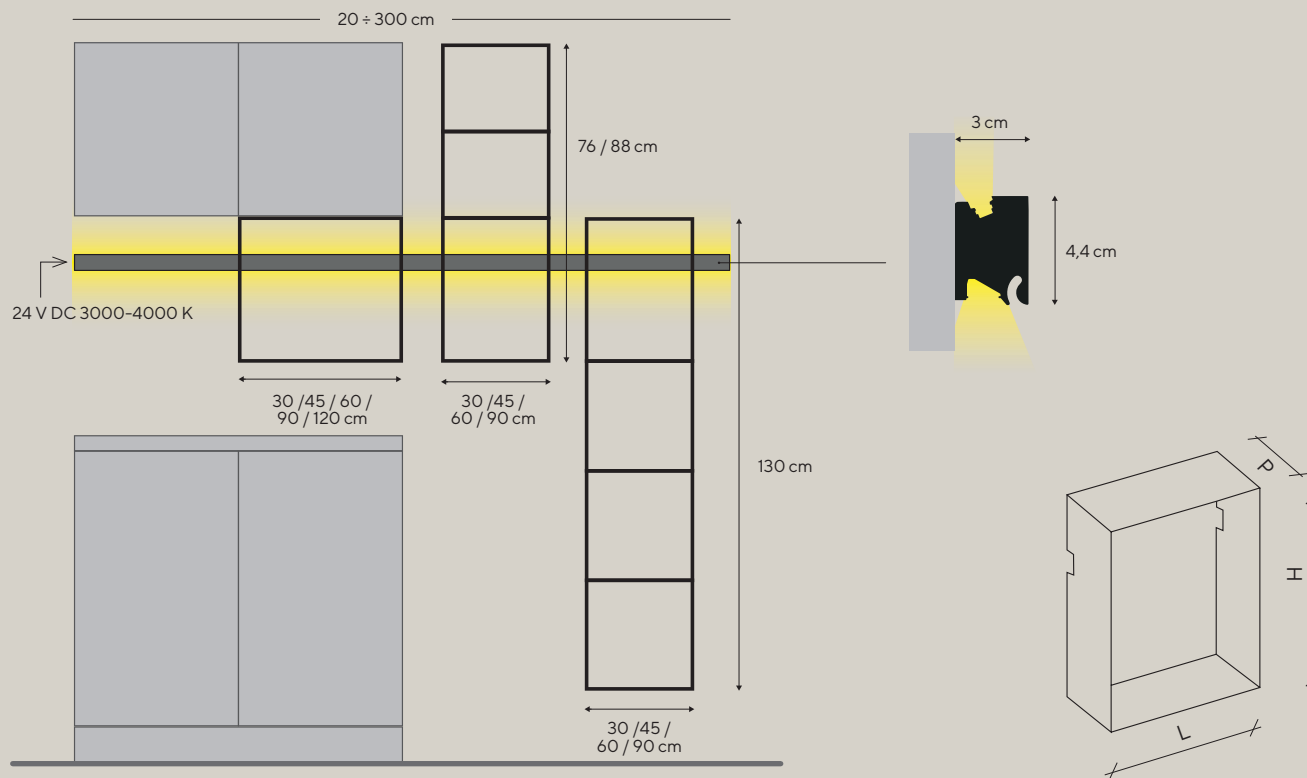
Mark a 270°
270° angle Mark / Mark d'angle à 270° /
Mark de esquina 270°



Mark a 90°
90° angle Mark / Mark d'angle à 90° /
Mark de esquina 90°

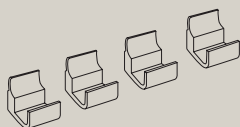
ESEMPIO DI APPLICAZIONE IN CUCINA

Arrangement example in a kitchen / Exemple d'agencement dans une cuisine / Ejemplo de diseño en una cocina



ACCESSORI

Accessories / Accessoires / Accesorios



Set 4 ganci

Set of 4 hooks / Set de 4 crochets /
Equipo de 4 ganchos
L 2 cm
H 2,5 cm
P 3,4 cm



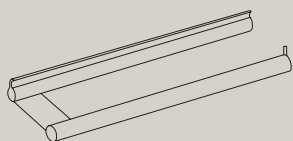
Mensola

Shelf / Etagère / Estante
L 28,6/39/43,6/58,6/88,6 cm
H 2,4 cm
P 13 cm



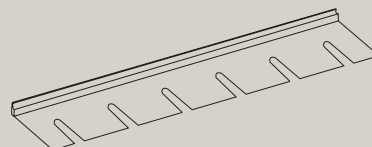
Porta tablet

Tablet-holder / Support pour tablette /
Soporte para tablet
L 20 cm
H 26,3 cm
P 13 cm



Porta rotolo cucina

Paper roll holder / Support pour essuie-tout /
Porta papel
L 27,5 cm
H 2,4 cm
P 9,3 cm

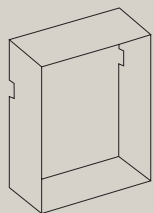


Porta calici

Glass holder / Porte-verres / Soporte para vasos
L 58,6 cm
H 2,5 cm
P 13 cm

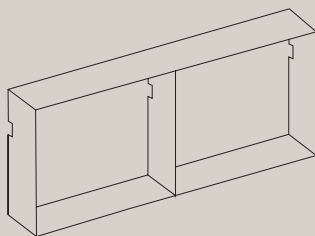
MODULI ORIZZONTALI

Horizontal modules / Modules horizontaux / Modules horizontales



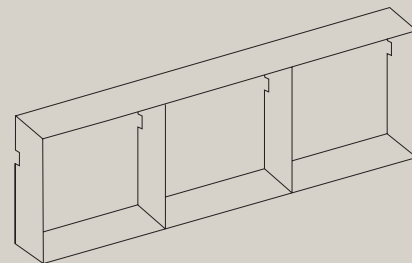
1 vano

1 compartment / 1 compartiment /
1 compartimento
L 30/45/60 cm
H 40 cm
P 15 cm



2 vani

2 compartments / 2 compartiments /
2 compartimentos
L 90 cm
H 40 cm
P 15 cm

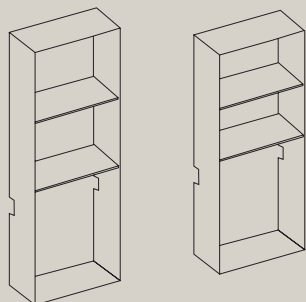


3 vani

3 compartments / 3 compartiments /
3 compartimentos
L 120 cm
H 40 cm
P 15 cm

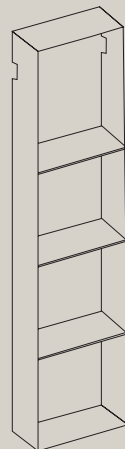
MODULI VERTICALI

Vertical modules / Modules verticaux / Modules verticales



superiore 3 vani

3 upper compartments / 3 compartiments hauts /
3 compartimentos por abajo
L 30/45/60/90 cm
H 76/88 cm
P 15 cm

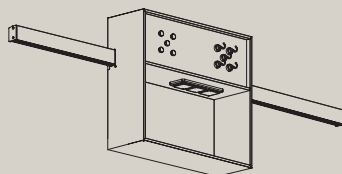


inferiore 4 vani

4 lower compartments / 4 compartiments bas /
4 compartimentos por debajo
L 30/45/60/90 cm
H 130 cm
P 15 cm

PRESA ELETTRICA

Electrical outlet / Prise électrique / Toma de corriente



2 x USB
2 x Schuko

Modulo prese multifunzione

Multifunction electrical outlet / Bloc de prises multifonctions /
Base de tomas multifunciones
L 45 cm
H 40 cm
P 15 cm

LUMEN - SCHIENALE LUMINOSO MAGNETICO

Pannello in vetro con sistema d'illuminazione LED integrato: illumina il piano di lavoro tra basi e pensili. Gli accessori con calamita, dal libero posizionamento, ne facilitano l'utilizzo e agevolano la pulizia.

Glass panel with integrated LED lighting system: lights up the worktop between the base and wall units. The magnetic accessories, which can be positioned and moved as you please, ensure an easy use and cleaning.

Panneau en verre avec système d'éclairage LED intégré : éclaire le plan de travail entre meubles bas et hauts. Les accessoires aimantés, que chacun peut disposer et déplacer à sa guise, en facilitent l'utilisation et simplifient le nettoyage.

Panel de vidrio con sistema de iluminación LED integrado: ilumina la encimera entre los muebles bajos y de pared. Los accesorios magnéticos, que pueden colocarse y desplazarse a voluntad, facilitan el uso y la limpieza.

FINITURE

Finishes
Finitions
Acabados

Vetro bianco acidato, vetro bianco lucido

White frosted glass, bright white glass
Verre blanc dépoli, verre blanc brillant
Vidrio blanco esmerilado, vidrio blanco brillante

SPESSORI

Thicknesses / Épaisseurs / Espesores

Illuminazione a LED integrata

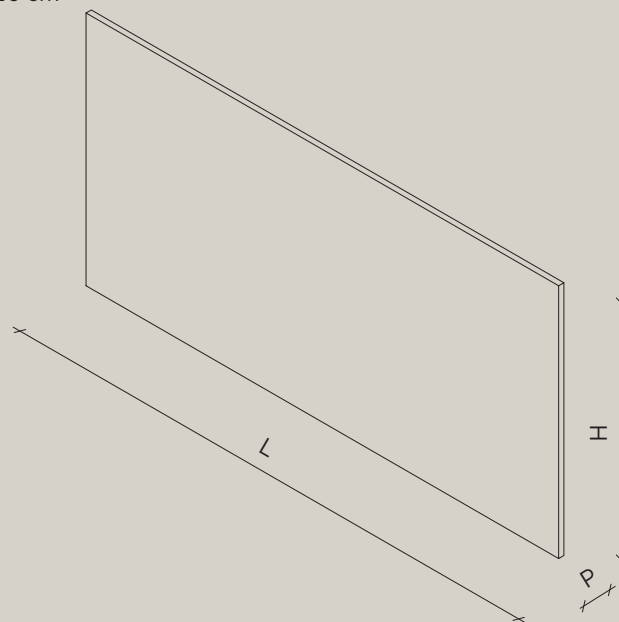
Integrated LED lighting system
Système d'éclairage à LED intégré
Sistema de iluminación LED integrada



DIMENSIONI

Dimensions / Dimensions / Dimensiones

H 25÷120 cm
L 30÷320 cm



TECA

Anta vetrina con telaio in alluminio nero e vetro fumè. L'apertura dell'anta è facilitata da un taglio a 45° lungo tutto il montante verticale.

Glass door with black brushed aluminum frame and smoked glass front panel. Easy-opening thanks to a 45° cut along the vertical upright.

Porte à cadre vitrée, en finition noir brossé et verre fumé fumé. L'ouverture de la porte est facilitée grâce à une découpe à 45° le long du montant vertical.

Puerta vidriada en aluminio negro y cristal ahumado. La puerta se puede abrir fácilmente gracias a un recorte de 45° a lo largo del montante vertical.

FINITURE

Finishes
Finitions
Acabados

Telaio Frame / Cadre / Marco
Nero spazzolato Brushed Black / Noir brossé / Negro cepillado

Vetro Glass / Verre / Acabado cristal
Fumè Smoked / Fumé / Ahumado

Ripiani Shelves / Tablettes / Estantes
Vetro Glass / Verre / Vidrio

SPESSORI

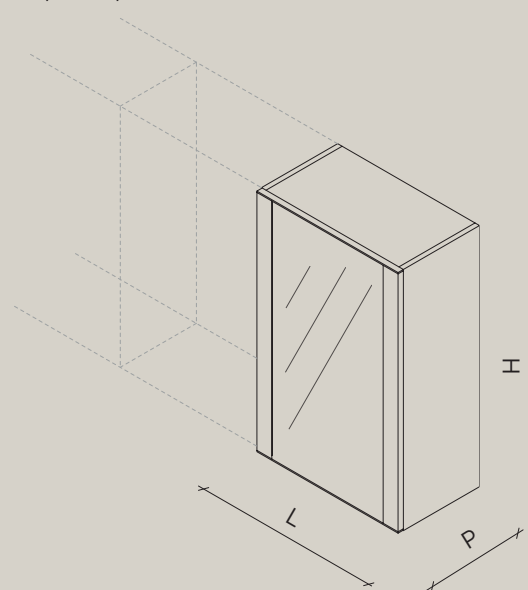
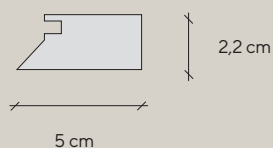
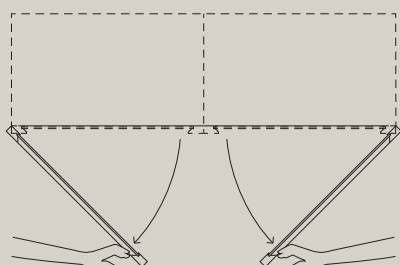
Thicknesses / Épaisseurs / Espesores
2,2 cm



DIMENSIONI

Dimensions / Dimensions / Dimensiones

L 44,7/59,7 cm
H 71,7/95,7/131,7/203,7/209,7 cm



LITE

Boiserie caratterizzata dal taglio di luce verticale della staffa in alluminio, dotata di un sistema di illuminazione a led.

Boiserie characterized by a vertical lighting system created by the aluminum bracket, equipped with a vertical led strip.

Boiseries caractérisées par une fente verticale lumineuse qui parcourt l'étrier en aluminium, équipé d'un système d'éclairage LED.

Boiseries caracterizados por el perfil luminoso del estribo de aluminio, con sistema de iluminación LED.

FINITURE

Finishes
Finitions
Acabados

Schiena e mensole _ Colibri nobilitato, Colibri laccato opaco monofacciale, Trend nobilitato, Trend seta, Trend Fenix, Trend laccato opaco

Back panel and shelves _ Melamine Colibri, Single-Sided Matt Lacquered Colibri, Melamine Trend, Trend Seta, Trend Fenix, Trend matt Lacquered

Fond et étagère _ Colibri mélaminé, Colibri laqué mat une face, Trend mélaminé, Trend Seta, Trend Fenix, Trend laqué mat

Fondo y estantes _ Colibri Melamina, Colibri lacado mate a una cara, Melamina Trend, Trend Seta, Trend Fenix, Trend lacado mate

SPESSORI

Thicknesses / Épaisseurs / Espesores

Schienale 2,8 cm

Back panel 2,8 cm
Fond 2,8 cm
Fondo 2,8 cm



Ripiani 1,9 cm

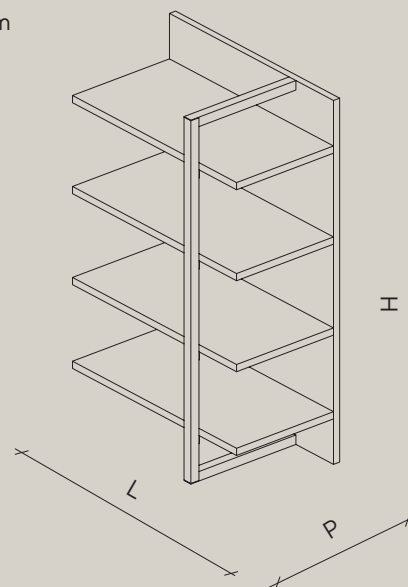
Shelves 1,9 cm
Étagères 1,9 cm
Estantes 1,9 cm



DIMENSIONI

Dimensions / Dimensiones / Dimensiones

H 60/72/96 cm
L 45/60/75/90 cm
P 34,3 cm



FLY - VANO SOTTOPENSILE

Vano a giorno sottopensile con scocca sp.1,9 cm. L'altezza di 36 cm e la profondità di 15 cm permettono il contenimento degli oggetti più usati in cucina nella vita di tutti i giorni senza dover rinunciare al piano di lavoro.

Under-unit open element with sides and shelves, 1,9 cm thick. With a height of 36 cm and a depth of 15 cm, it provides enough storage space for the main kitchen kitchen tools and accessories, without infringing on the worktop.

Niche ouverte sous meuble haut, caisson ép. 1,9 cm. Avec ses 36 cm de hauteur et ses 15 cm de profondeur, elle permet de ranger à portée de main les objets les plus utilisés au quotidien dans la cuisine sans empiéter sur le plan de travail.

Nicho abierto debajo del armario de pared, caja espesor 1,9 cm. La altura de 36 cm y la profundidad de 15 cm permiten almacenar al alcance de la mano los objetos más utilizados en la cocina a diario, sin renunciar por tanto a la encimera.

FINITURE

Finishes
Finitions
Acabados

Colibrì nobilitato, Trend nobilitato

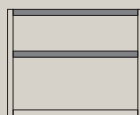
Melamine Colibrì, Melamine Trend
Mélaminé Colibrì, mélaminé Trend
Colibrì Melamina, Trend Melamina

SPESSORI

Thicknesses / Épaisseurs / Espesores

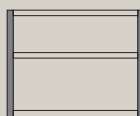
Cielo e ripiani 1,9 cm

Top and shelves 1,9 cm
Dessus et étagères 1,9 cm
Parte superior y encimera espesas 1,9 cm



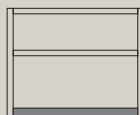
Fianchi 1,9 cm

Sides 1,9 cm
Panneaux latéraux 1,9 cm
Paneles laterales 1,9 cm



Fondo 1,9 cm

Bottom 1,9 cm
Fond 1,9 cm
Fondo 1,9 cm



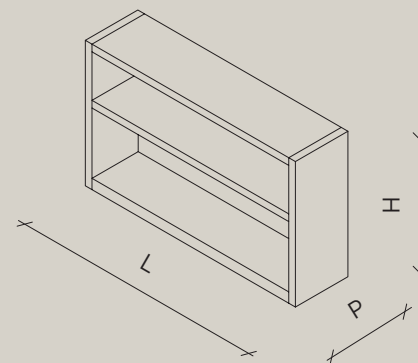
DIMENSIONI

Dimensions / Dimensions / Dimensiones

L 30/45/60/75/90 cm

H 36 cm

P 15 cm



TETRIS CENTRALE

Elemento a giorno versatile e modulare, da utilizzare in combinazione con pensili o colonne e caratterizzato da ripiani e divisorio verticale con spessori differenti. Sempre posizionato tra due pensili o tra due colonne.

Versatile and modular open-front element, to be used in combination with wall units or tall units and characterised by shelves and vertical partitions of different thicknesses. Always positioned between two wall units or two tall units.

Élément ouvert universel et modulable, à utiliser en association avec les éléments hauts ou les colonnes et caractérisé par des tablettes et des éléments de séparation verticaux en différentes épaisseurs. Il est toujours placé entre deux éléments hauts ou entre deux colonnes.

Modulo abierto, universal y modulable, que se combina con los elementos altos y caracterizado por estantes y elementos de separación verticales con diversos espesores. Siempre se pone entre dos elementos altos o columnas.

FINITURE

Finishes
Finitions
Acabados

Schiena e mensola _ Colibri nobilitato, Colibri laccato opaco monofacciale, Trend nobilitato, Trend seta, Trend Fenix, Trend laccato opaco

Back panel and shelves _ Melamine Colibri, Single-Sided Matt Lacquered Colibri, Melamine Trend, Trend Seta, Trend Fenix, Trend matt Lacquered

Fond et étagère _ Colibri mélaminé, Colibri laqué mat une face, Trend mélaminé, Trend Seta, Trend Fenix, Trend laqué mat

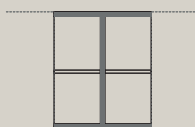
Fondo y estantes _ Colibri Melamina, Colibri lacado mate a una cara, Melamina Trend, Trend Seta, Trend Fenix, Trend lacado mate

SPESSORI

Thicknesses / Épaisseurs / Espesores

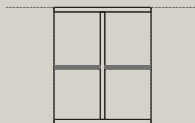
Cielo, fondo e divisorio verticale 2,8 cm

Top, bottom and vertical partition 2,8 cm
Partie supérieure, fond et élément de séparation central 2,8 cm
Parte superior, fondo y divisorio vertical 2,8 cm



Ripiani 1,9 cm

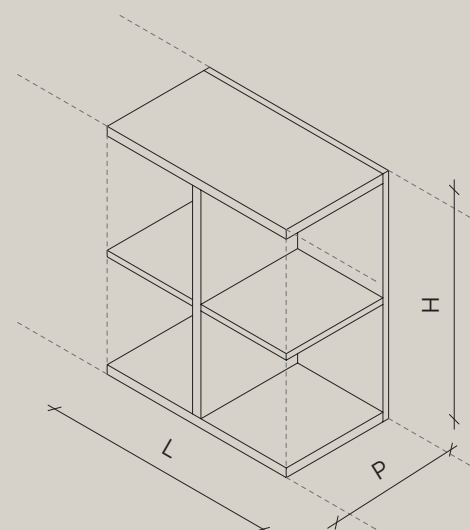
Shelves 1,9 cm
Étagères 1,9 cm
Estantes 1,9 cm



DIMENSIONI

Dimensions / Dimensions / Dimensiones

H 59,7/71,7/95,7/203,7 cm
L 45/60 cm
P 34,3 cm



TETRIS TERMINALE

Elemento a giorno versatile e modulare, da utilizzare in combinazione con pensili e caratterizzato da ripiani e struttura con spessori differenti. Posizionato a fine composizione.

Versatile and modular open-front element, to be used in combination with wall units and characterised by shelves and structure of different thicknesses. Positioned at the end of the composition.

Élément ouvert universel et modulable, à utiliser en association avec les éléments hauts et caractérisé par des tablettes et une structure avec différentes épaisseurs. Il est placé en bout de composition.

Modulo abierto, universal y modulable, que se combina con los elementos altos y caracterizado por sus estantes y su estructura con diversos espesores. Se pone en fin de composición.

FINITURE

Finishes
Finitions
Acabados

Schiena e mensole _ Colibrì nobilitato, Colibrì laccato opaco monofacciale, Trend nobilitato, Trend seta, Trend Fenix, Trend laccato opaco

Back panel and shelves _ Melamine Colibrì, Single-Sided Matt Lacquered Colibrì, Melamine Trend, Trend Seta, Trend Fenix, Trend matt Lacquered

Fond et étagère _ Colibrì mélaminé, Colibrì laqué mat une face, Trend mélaminé, Trend Seta, Trend Fenix, Trend laqué mat

Fondo y estantes _ Colibrì Melamina, Colibrì lacado mate a una cara, Melamina Trend, Trend Seta, Trend Fenix, Trend lacado mate

SPESSORI

Thicknesses / Épaisseurs / Espesores

Cielo, fondo e divisorio verticale 2,8 cm

Top, bottom and vertical partition 2,8 cm

Partie supérieure, fond et élément de séparation central 2,8 cm

Parte superior, fondo y divisorio vertical 2,8 cm

Ripiani 1,9 cm

Shelves 1,9 cm

Étagères 1,9 cm

Estantes 1,9 cm



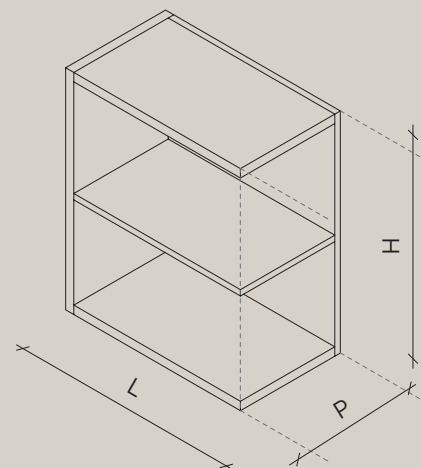
DIMENSIONI

Dimensions / Dimensions / Dimensiones

H 59,7/71,7/95,7 cm

L 30/45/60 cm

P 34,3 cm



TRAY - MENSOLA

Mensola modulare con altezza 12 cm pensata per vivere sia nelle cucine più moderne sia in armonia con la cappa Asia. Questo elemento, oltre a contenere, unisce il concetto di mensola con quello di vassoio, la forma scatolare lo rende estremamente pratico per la vita in cucina.

Modular shelf, 12 cm high, designed to fit into modern spaces as well as in harmony with the Asia hood. This element is designed to combine the concept of the shelf with the one of a tray, and its boxy shape makes it extremely practical for a daily use.

Étagère modulable de 12 cm de hauteur, pensée pour s'intégrer aussi bien dans les cuisines les plus modernes qu'avec la hotte Asia. Cet élément, bien plus qu'un simple rangement, possède à la fois les avantages d'une étagère et ceux d'un plateau, tandis que sa forme, proche de celle d'une boîte, le rend idéal pour la vie dans la cuisine.

Estante modular con una altura de 12 cm, diseñada para convivir tanto con las cocinas más modernas como la campana Asia. Este elemento, más que un espacio de almacenamiento, combina los conceptos de estante y bandeja, mientras su forma cúbica la hace ideal para la vida en la cocina.

FINITURE

Finishes
Finitions
Acabados

Colibrì nobilitato, Trend nobilitato

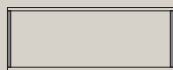
Melamine Colibrì, Melamine Trend
Mélaminé Colibrì, mélaminé Trend
Colibrì Melamina, Trend Melamina

SPESSORI

Thicknesses / Épaisseurs / Espesores

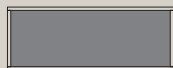
Fianchi 1,9 cm

Sides 1,9 cm
Panneaux latéraux 1,9 cm
Paneles laterales 1,9 cm



Fondo 1,9 cm

Bottom 1,9 cm
Fond 1,9 cm
Fondo 1,9 cm



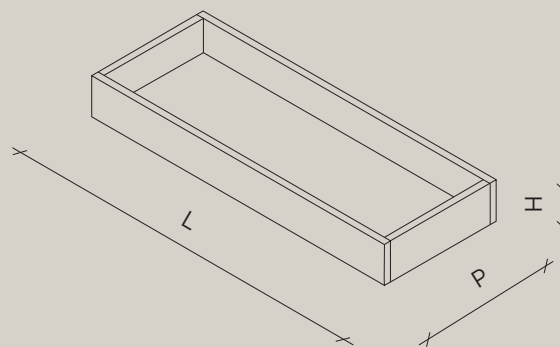
DIMENSIONI

Dimensions / Dimensions / Dimensiones

L 30/45/60/75/90 cm

H 12 cm

P 32,2 cm



FRAME - BANCONE SNACK

Bancone disponibile con forma lineare o angolare. La struttura con spessore 5 cm di forte impatto è nata per essere inserita all'interno di tutti i sistemi e permette, grazie alla vasta gamma di misure e finiture, di adattarsi a tutti gli spazi e a tutte le necessità.

Linear or corner-shaped snack counter. The solid structure, 5 cm thick, has a strong impact on the space and is designed fit into any composition and to answer all your needs, thanks to the wide range of available sizes and finishes.

Plan snack disponible en version horizontale ou d'angle. La structure, avec ses 5 cm d'épaisseur, fait forte impression et a été conçue pour être intégrée à tous les systèmes. Grâce à une gamme de mesures et de finitions variée, elle peut s'adapter à tous types d'espace et à tous les besoins.

Barra de desayuno disponible en forma lineal o de esquina. La estructura, cuyos 5 cm de espesor llaman mucho la atención, está diseñada para incorporarse a todos los sistemas y, gracias a la amplia gama de tamaños y acabados, se puede adaptar a todos los espacios y necesidades.

FINITURE

Finishes
Finitions
Acabados

Laminati top bordo ABS, Fenix

Laminate top with ABS edge, Fenix
Plan stratifié avec bords en ABS, Fenix
Top laminados con bordes en ABS, Fenix

SPESSORI

Thicknesses / Épaisseurs / Espesores

Top 5 cm

Top 5 cm
Dessus de comptoir 5 cm
Top 5 cm



Fianco 5 cm

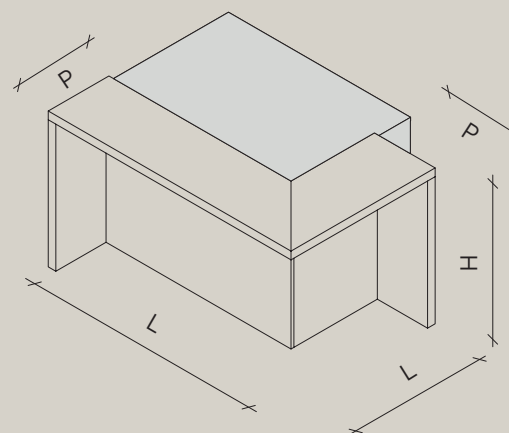
Side legs 5 cm
Support de comptoir 5 cm
Soportes 5 cm



DIMENSIONI

Dimensions / Dimensions / Dimensiones

H 89/92 cm
L 300 cm | 150 cm
P 40 cm



POP

Supporto per penisola telescopico in finitura Nero Supermatt, disponibile in due larghezze (63,3 e 98,5 cm). È regolabile in altezza e può essere fornito passante o attrezzato con un pannello.

Telescopic island support in ultra matte black finish, available in two widths (63,3 and 98,5 cm). It is height adjustable and is available in a see-through version or equipped with a panel.

Support pour îlot télescopique, finition Noir ultra-mat, deux largeurs disponibles (63,3 et 98,5 cm). Il est réglable en hauteur et peut être fourni avec ou sans panneau.

Soporte para península telescópica en acabado ultra mate negro, disponible en dos anchuras (63,3 y 98,5 cm). Se puede ajustar en altura y existe sin o con paneles.

FINITURE

Finishes
Finitions
Acabados

Nero Supermatt

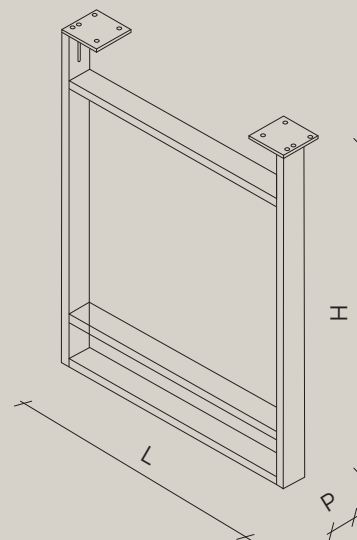
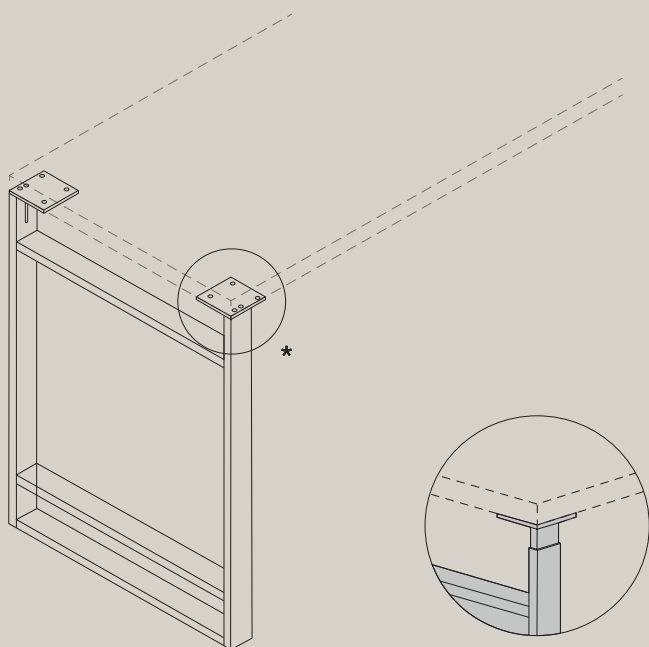
Ultra matte black / Noir ultra-mat / Ultra mate negro



DIMENSIONI

Dimensions / Dimensions / Dimensiones

H 84 ÷ 93 cm
L 63,3/98,5 cm
P 6 cm



ROCK

Supporto per penisola in struttura alluminio e finitura Bronzo, disponibile su misura in altezza, larghezza e profondità. La sua forma estremamente pulita e la finitura Bronzo, inoltre, permettono di accostarlo e abbinarlo facilmente a diversi tipi di materiali.

Support for island structured in aluminium and Bronzo finish, available on demand in different height, width and depth. Besides, its extremely clean shape and Bronzo finish allow an easy mix and match with different types of materials.

Support pour îlot central en aluminium et en finition Bronzo, ajustable sur mesure en hauteur, largeur et profondeur. Ses lignes épurées et la finition "Bronzo" permettent, d'autre part, de l'associer et de le juxtaposer facilement à différents types matériaux.

Soporto para península con estructura de aluminio y en acabado Bronzo, disponible a la medida en varias alturas, anchuras y profundidades. Su forma muy depurada y el acabado Bronzo permite, además, juntarlo y combinarlo con varios tipos de materiales.

FINITURE

Finishes
Finitions
Acabados

Bronzo

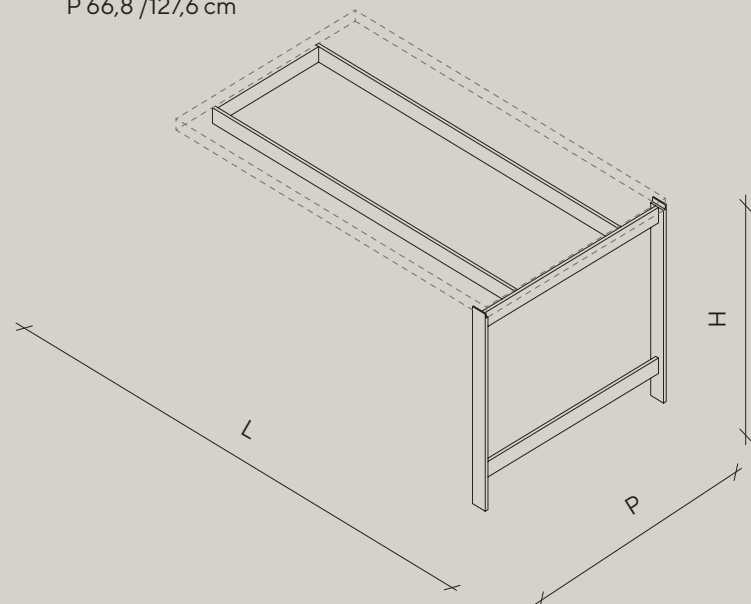
Bronze / Bronze / Bronce



DIMENSIONI

Dimensions / Dimensions / Dimensiones

H max 93 cm
L max 200 cm
P 66,8 / 127,6 cm



TUBE

Tube è una gamba con diametro di 50 mm su misura per penisola, con piede godronato dal gusto essenziale e minimal. Le pratiche piastre in alluminio consentono un fissaggio solido e rapido al piano.

Tube is a 50mm diameter table leg designed for kitchen islands, with a knurled foot that will create a refined and minimalistic atmosphere. Its aluminium plates will allow a quick and solid fixation to the worktop.

Tube est un pied de table de 50 mm de diamètre à l'extrémité moletée, conçu pour les îlots de cuisine dans un style épuré et minimaliste. Les plaques en aluminium permettent une fixation solide et rapide au plan de travail.

Tube es una pata de mesa a medida para península de 50 mm de diámetro, con extremidad nudosa, de inspiración esencial y minimalista. Las placas de aluminio permiten una fijación sólida y rápida a la encimera.

FINITURE

Finishes
Finitions
Acabados

Nero spazzolato

Brushed Black / Noir brossé / Negro cepillado



DIMENSIONI

Dimensions / Dimensions / Dimensiones

H 69 ÷ 74,5 cm
73 ÷ 78,5 cm
76 ÷ 81,5 cm
81 ÷ 86,5 cm
85 ÷ 90,5 cm
89 ÷ 94,5 cm



CAPPA DIAGONAL

Cappa di design di forma asimmetrica ed inclinata, che consente una perfetta integrazione con i pensili adiacenti. Disponibile in versione destra o sinistra.

This design hood, with its asymmetric and inclined shape, can fit perfectly with the surrounding wall units. Available in the right or left version.

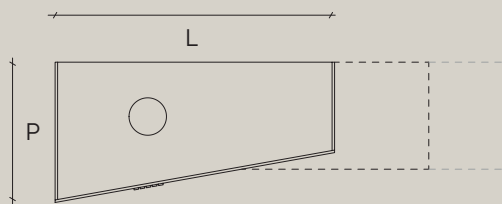
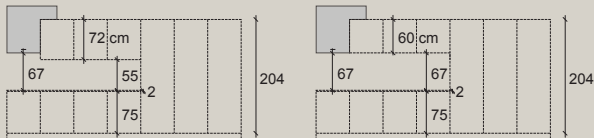
Hotte design, dont la forme asymétrique et inclinée lui permet de s'intégrer parfaitement avec les éléments hauts adjacents. Disponible dans la version de droite ou de gauche.

Campana de diseño, de forma asimétrica e inclinada, que le permite integrarse lindamente con los muebles de pared contiguos. Disponible en la versión de derecha o izquierda.

FINITURE

Finishes
Finitions
Acabados

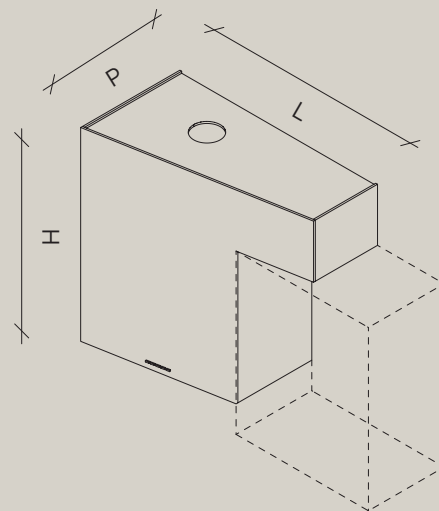
Acciaio
Steel / Acier / Acero



DIMENSIONI

Dimensions / Dimensions / Dimensiones

H 84 cm
L 89,6 cm
P 45 cm





CARANTO[®] QUARTZ

L'agglomerato di quarzo è un materiale prodotto sotto forma di lastre attraverso un particolare processo di "vibro compattazione sottovuoto".

Le lastre sono ottenute dalla miscelazione di sabbia silicea o quarzo puro (95%) con resina strutturale poliestere (5%) e pigmenti colorati stabilizzati ai raggi UV. Il materiale mantiene le proprietà fisico meccaniche dei componenti originari tra cui l'aspetto compatto, l'alta resistenza agli urti e la facilità di manutenzione. Il top Caranto[®] Quartz è disponibile in diversi colori, in finitura lucida e Dolomiti.

CARANTO[®] QUARTZ Quartz agglomerate is a material produced in the form of sheets by a special process called "vacuum vibrocompaction".

The sheets are obtained by mixing silica sand or pure quartz (95%) with structural polyester resin (5%) and UV-stabilized colour pigments. The resulting material maintains the physical and mechanical characteristics of the original materials as the compact appearance, the excellent resistance to impact abrasions and the ease of maintenance. The Caranto[®] Quartz top is available in a range of different colours, in gloss and Dolomiti finishes.

CARANTO[®] QUARTZ L'aggloméré de quartz est un matériau produit sous forme de plaques au moyen d'un processus particulier de "vibrocompactage sous vide". Les plaques sont fabriquées en partant du mélange de sable siliceux ou de quartz pur (95 %) avec de la résine structurale polyester (5 %) et des pigments colorés stabilisés aux rayons UV. Le matériau garde les propriétés physiques et mécaniques typiques des composants originaires, à savoir l'aspect compact, la haute résistance aux heurts et la facilité d'entretien.

Le plan de travail Caranto[®] Quartz est disponible en différentes couleurs, dans la finition brillante et Dolomiti.

CARANTO[®] QUARTZ

El aglomerado de cuarzo es un material producido en forma de placas mediante un proceso particular de "vibrocompactación al vacío". Las láminas se obtienen mezclando arena de sílice o cuarzo puro (95%) con resina estructural de poliéster (5%) y pigmentos coloreados estabilizados a los rayos UV. El material mantiene las propiedades físicas y mecánicas de los componentes originales, incluida la apariencia compacta, la alta resistencia al impacto y la facilidad de mantenimiento. La tapa Caranto[®] Quartz está disponible en diferentes colores, en brillo y acabado Dolomiti.



LAVELLO INTEGRATO

Il lavello si fonde con il piano: estetica e funzionalità in un unico elemento.

BUILT-IN SINK

The sink becomes one with the worktop: aesthetics and purpose combine in one element.

ÉVIER INTÉGRÉ

L'évier se confond avec le plan : esthétique et fonctionnalité en un unique élément.

INTEGRIERTER SPÜLE

Spüle und Arbeitsplatte aus einem Guss: Design und Funktionalität in einem.



Caranto® Ker è composto da argille ceramiche e colori minerali inalterabili nel tempo che non risentono dell'effetto del calore o della luce e risultano essere altamente resistenti ai prodotti chimici. Caranto® Ker non teme le alte temperature: contrariamente ad altri materiali simili non brucia con il fuoco. Totalmente igienico e progettato per l'uso quotidiano, permette una veloce pulizia ed una facile manutenzione. Si tratta di un materiale ecologico, poiché la sua produzione avviene con l'aiuto di una tecnologia sostenibile e rispettosa dell'ecosistema. Inoltre, non rilascia alcuna sostanza nell'ambiente e può essere facilmente riciclato.

CARANTO® KER Caranto® Ker consists of ceramic clays and mineral colours which will not fade over time and are unaffected by heat and sunlight as well as highly resistant to chemicals. Caranto® Ker is unaffected by high temperatures: unlike other similar materials it is also non-flammable. Totally hygienic and designed for day-to-day use, this material is easy to clean and requires almost no maintenance. The material is environmentally friendly, since production is based on sustainable technology which respects the environment. In addition, it does not release any harmful substances into the atmosphere and is easily recyclable.

CARANTO® KER Caranto® Ker se compose d'argiles céramiques et de couleurs minérales inaltérables dans le temps qui ne souffrent pas de la chaleur ou de la lumière et s'avèrent être hautement résistantes aux produits chimiques. Caranto® Ker est résistant aux températures élevées : contrairement à d'autres matériaux similaires, il ne brûle pas au feu et ne craint pas la chaleur. Totalement hygiénique et conçu pour un usage quotidien, il se nettoie rapidement et est facile à entretenir. Ce matériau est écologique car il est produit au moyen d'une technologie durable et respectueuse de l'écosystème. De plus, il ne libère aucune substance dans l'environnement et est aisément recyclable.

CARANTO® KER

Caranto® Ker está compuesto por arcillas cerámicas y colores minerales inalterables en el tiempo que no se ven afectados por el efecto del calor o la luz y son altamente resistentes a los productos químicos. Caranto® Ker no teme a las altas temperaturas: a diferencia de otros materiales similares, no se quema con el fuego. Totalmente higiénico y diseñado para el uso diario, permite una limpieza rápida y un fácil mantenimiento. Es un material ecológico, ya que su producción se realiza con la ayuda de una tecnología sostenible que respeta el ecosistema. Además, no libera ninguna sustancia al medio ambiente y se puede reciclar fácilmente.



LAVELLO INTEGRATO

Il lavello si fonde con il piano: estetica e funzionalità in un unico elemento.

BUILT-IN SINK

The sink becomes one with the worktop: aesthetics and purpose combine in one element.

ÉVIER INTÉGRÉ

L'évier se confond avec le plan : esthétique et fonctionnalité en un unique élément.

INTEGRIERTER SPÜLE

Spüle und Arbeitsplatte aus einem Guss: Design und Funktionalität in einem.

RIVER

River 01_Pag. 04_Sistema h. 75



FINITURE

Basi Bianco Luce
 Colonne, bancone, Sun e schiena Vertical
 Olmo Castano
 Pensili Bianco Ottico lucido
 Top e alzata Caranto Ker Golden
 Calacatta Naturale C37
 Ante Teca Telaio Alluminio nero con vetro fumè, struttura interna Grigio Orione
 Gole e zoccoli Lavagna

FINISHES

Light White base-units
 Sun columns, countertop and Vertical backboard in Blond Elm
 Optic white wall-units
 Caranto Ker Golden worktop and backsplash
 Natural Calacatta C37
 Black aluminium framed Teca doors with smoked glass and Orion Grey internal structure
 Slate grooves and plinths

FINITIONS

Meubles bas en Blanc lumineux
 Colones, plan snack Sun et crédence Vertical en Orme Brun
 Meubles hauts en blanc optique
 Plan de travail et dosseret en Caranto Ker Doré
 Calacatta Naturel C37
 Portes à cadre Teca en Aluminium noir avec Verre fumé et intérieur en Gris Orion
 Profilés à gorge et plinthes en Ardoise

ACABADOS

Muebles bajos en Blanco luz
 Columnas, barra desayuno, Sun y panel de pared Vertical en Olmo Castaño
 Armarios de pared en blanco optico
 Encimera y salpicadero en Caranto Ker Dorado
 Calacatta Natural C37
 Puertas con marco Teca en aluminio negro con vidrio ahumado y interior en Gris Orion
 Sistema gola y zócalos en Pizarra

River 02_Pag. 18_Sistema h. 72



FINITURE

Basi Noce Nordico e Onda Creta
 Colonne, boiserie, pensili, Fly e Tray
 Noce Nordico
 Top e alzata Caranto Ker Aspen nero opaco C41
 Ante Teca Telaio Alluminio nero con vetro fumè, struttura interna Grigio Orione
 Maniglie Alluminio nero
 Zoccoli Lavagna

FINISHES

Northern Walnut and Onda Creta base-units
 Fly columns, boiserries, wall-units in Northern Walnut
 Fly and Tray
 Opaque Black Caranto Ker Aspen C41 countertop and backsplash
 Black aluminium framed Teca doors with smoked glass and Orion Grey internal structure
 Black aluminium handles
 Slate Plinths

FINITIONS

Meubles bas en Noyer Nordique et Onda Creta
 Colones, boiserries et meubles hauts Fly et Tray en Noyer Nordique
 Plan de travail et dosseret en Caranto Ker Aspen C41
 Noir opaque
 Portes à cadre Teca en Aluminium noir avec Verre fumé et intérieur en Gris Orion
 Poignées en Aluminium noir
 Plinthes en Ardoise

ACABADOS

Muebles bajos en Nogal Nórdico y Onda Creta
 Columnas, boiserries et armarios de pared Fly y Tray en Nogal Nórdico
 Encimera y salpicadero en Caranto Ker Aspen C41 Negro opaco
 Puertas con marco Teca en aluminio negro con vidrio ahumado y interior en Gris Orion
 Manillas en aluminio negro
 Zócalos en Pizarra

River 03 _Pag. 30_ Sistema h. 75**FINITURE**

Basi, colonne, top, alzata, fianchi, boiserie
Grigio Tela
Pensili e Fly Titano
Barra Mark Alluminio nero spazzolato
Gole e zoccoli Lavagna

FINISHES

Base units, columns, worktop, backsplash, sides and
boiseries in Canvas grey
Titanium Fly wall-units
Brushed black aluminium Mark Bar
Slate groove and plinths

FINITIONS

Meubles bas, colonnes, plan de travail, dossier,
flancs et boiserie en Gris toile
Meubles hauts et Fly en Titane
Barre Mark en Aluminium noir brossé
Profilés à gorge et plinthes en Ardoise

ACABADOS

Muebles bajos, columnas, encimera, salpicadero,
bordes y boiserie en Gris tela
Armarios de pared Fly en Titano
Barra Mark en aluminio negro cepillado
Sistema gola y zócalos en Pizarra

River 04 _Pag. 42_ Sistema h. 75**FINITURE**

Basi e fianchi Onda Grafite
Colonne e pensili Noce Rio
Top e alzata Caranto Quartz Cemento
Perlato Q65
Barra Mark Alluminio nero spazzolato
Maniglie Step Nero ossidato
Gole e zoccoli Lavagna

FINISHES

Onda Graphite base units and sides
Rio Walnut columns and wall-units
Caranto Quartz Pearl Cement Q65 worktop and
backsplash
Brushed black aluminium Mark bar
Oxidised black Step handles
Slate groove and plinths

FINITIONS

Meubles bas et flancs en Onde graphite
Colonnes et meubles hauts en Noyer Rio
Plan de travail et dossier en Ciment nacré Q65
Caranto Quartz
Barre Mark en Aluminium noir brossé Noir oxydé
Poignées Step en Noir oxydé
Profilés à gorge et plinthes en Ardoise

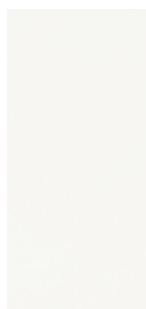
ACABADOS

Muebles bajos y bordes en Onda grafite
Columnas y armarios de pared en Nogal Rio
Encimera y salpicadero en Cemento nacarado Q65
Caranto Quartz
Barra Mark en aluminio negro cepillado Negro
oxidado Manillas Step en Negro oxidado
Sistema gola y zócalos en Pizarra

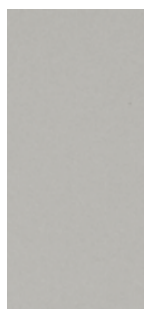
FINITURE

Finishes
Finitions
Acabados

Nobilitato Bifacciale / Double-sided melamine boards / Mélaminé double face / Melamina doble cara



Bianco Luce



Grigio Tela

Nobilitato - Legno Bifacciale / Melamine boards - Double-sided Wood / Mélaminé - Bois double face / Melamina - Madera doble cara



Noce Rio



Noce Nordico



Olmo Castano

Art direction and graphic

Forma 2000 S.p.a.

Rendering

Helios Digital

Colour separation and print

Industria Grafica S.I.Z. S.r.l.

FORMA 2000 S.P.A.

Via G. Di Vittorio, 25
30029, S. Stino di Livenza (VE) Italy
0421 461411
0421 461450
info@forma2000.it
www.forma2000.it

FORMA 2000 S.P.A.

Via G. Di Vittorio, 25, 30029
S. Stino di Livenza (VE) Italy
Tel. 0421 461411
Fax. 0421 461450
info@forma2000.it
www.forma2000.it

