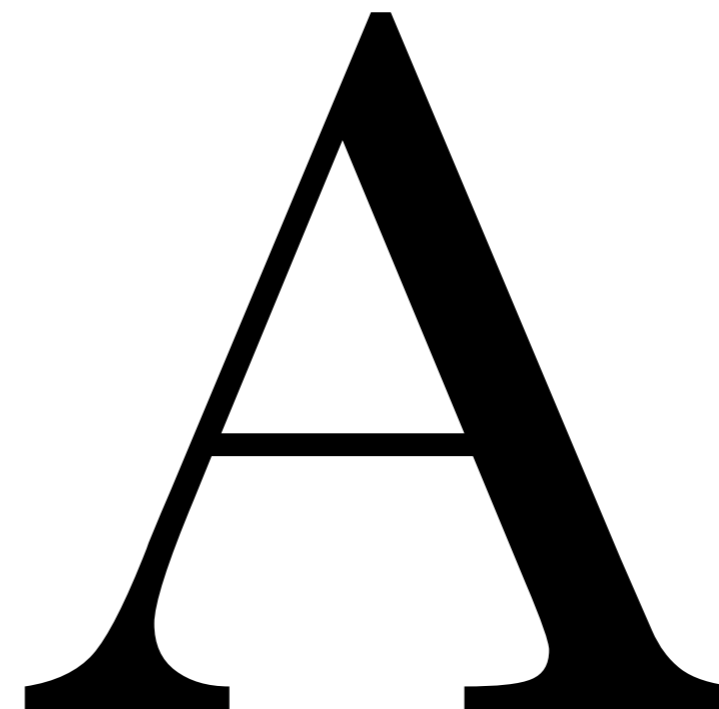


asia

Sistema h 72
cucina con maniglia
Sistema h 75
cucina con gola

System h 72
kitchen with handle
System h 75
kitchen with groove

A

A large, bold, black serif letter 'A' is centered on the page. The letter has a classic, slightly flared design with a horizontal crossbar.

Sistema h 72
cucina con maniglia
Sistema h 75
cucina con gola

System h 72
kitchen with handle
System h 75
kitchen with groove

Dove la tradizione sposa la modernità in tutte le sue forme, per adattarsi e trovare armonia in qualsiasi situazione, non basandosi sulle mode ma plasmandosi al carattere di chi abita lo spazio. Asia è una cucina trasversale in grado di adattarsi a gusti e stili diversi, la combinazione di materiali crea ambienti unici mentre gli elementi modulari offrono dinamicità e comfort vestendo l'ambiente in cui si trovano, arrivando ad uno spazio chiamato "casa".

Where tradition meets modernity in all its forms, to adapt and find harmony in any situation, moulded around the personality of those who is living the space instead of following the latest trend. Asia is a transversal kitchen capable to adapt itself to different tastes and styles, the material combination creates unique spaces and the modular elements offer comfort and dynamism to the whole area, achieving a space called "home".

Un design où la tradition s'associe à la modernité sous toutes ses formes, qui se marie à toutes les ambiances et véhicule un sentiment d'harmonie absolue, non pas en suivant les tendances mais en s'adaptant à la personnalité de ses occupants. Asia est une cuisine conçue pour s'adapter à tous les goûts et à tous les styles. Le mélange des matières crée une atmosphère unique, où les éléments modulaires habillent la pièce, dessinant un espace confortable et plein de vie pour composer un endroit où l'on se sentira véritablement chez soi.

Un lugar donde convivan tradición y modernidad en todas sus formas, que se adapta a cualquier situación y consigue armonía, no basándose en las modas, pero en su capacidad de plasmarse en la personalidad de quién lo ocupa. Asia está concebida para satisfacer gustos y estilos diversos, y la conjunción de varios materiales crea una atmósfera única mientras que los elementos modulares adornan la habitación con dinamismo y confort, creando un espacio llamado "casa".

DOVE TRADIZIONE
E MODERNITÀ
SI UNISCONO

WHERE TRADITION
AND MODERNITY
COME TOGETHER

L'UNION
DE LA TRADITION
ET DE LA MODERNITÉ

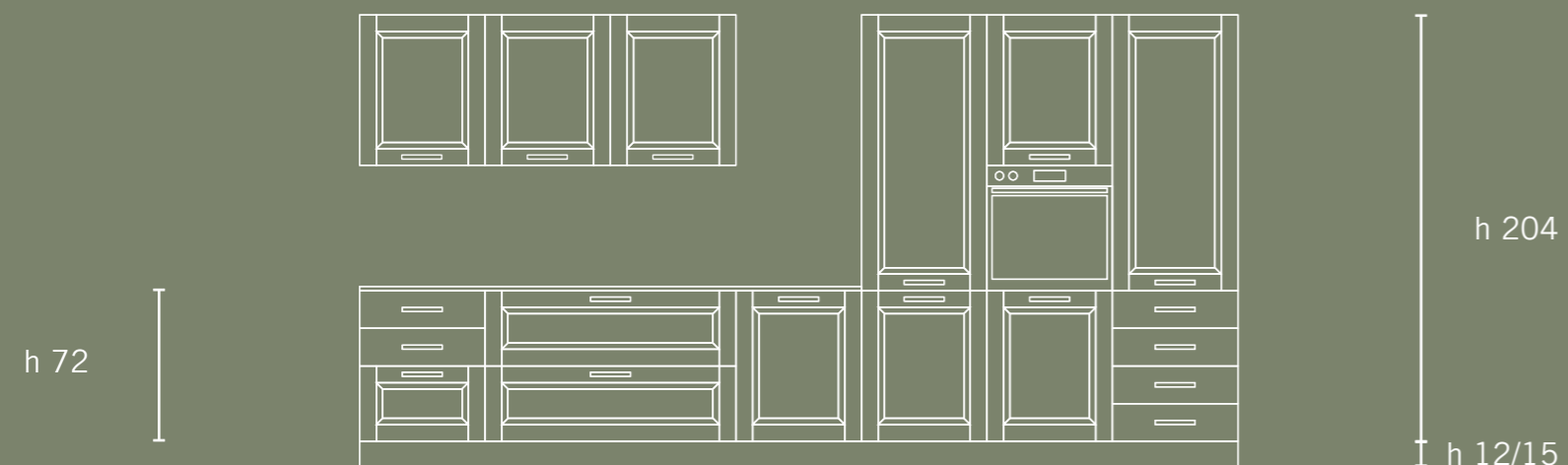
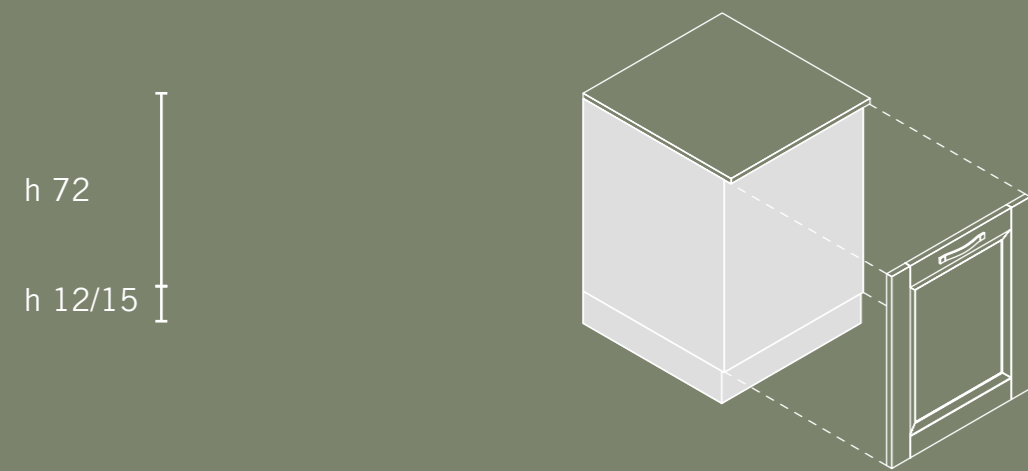
DONDE LA TRADICIÓN
SE UNE CON
LA MODERNIDAD

MODULARITÀ

MODULARITY / MODULARITÉ / MODULARIDAD

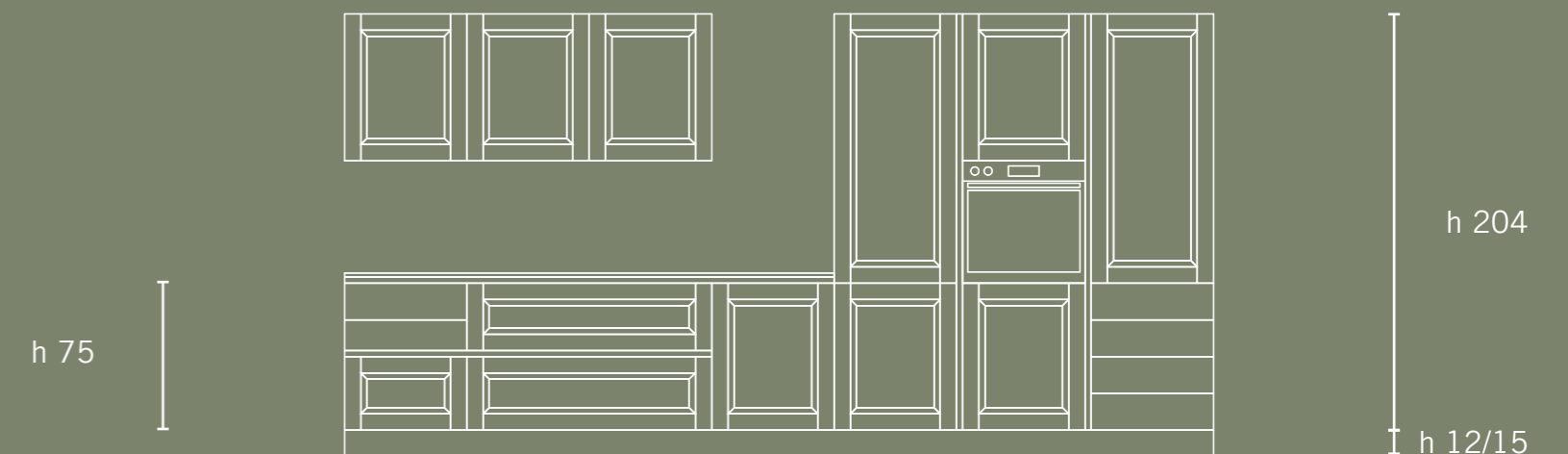
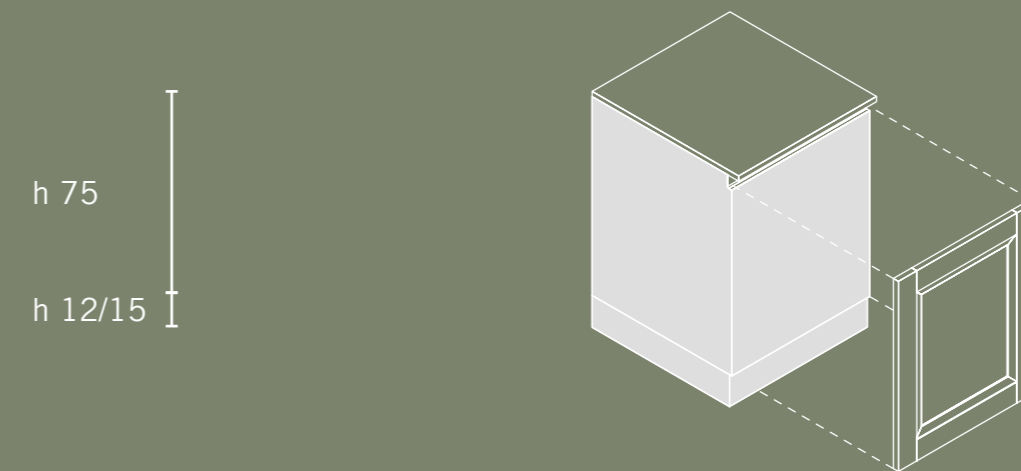
ASIA MANIGLIA

ASIA HANDLE / POIGNÉE ASIA / TIRADOR ASIA



ASIA GOLA BLUES

ASIA GROOVE BLUES / ASIA GORGE BLUES / GOLA ASIA BLUES



INDICE

INDEX

	01	Ritrovata Tradizione Rediscovered Tradition / Tradition redécouverte / Tradición redescubierta	P. 9
	02	Eleganza Moderna Modern Elegance / Éléance moderne / Elegancia moderna	P. 21
	03	Vivere Romantico Romantic Living / Art de vivre romantique / Vida romántica	P. 33
	04	Giovinetza Metropolitana Metropolitan Youth / Jeunesse urbaine / Juventud urbana	P. 45
	05	Geometria Decisa Decisive Geometry / Géométrie affirmée / Geometría resolutiva	P. 57
	06	Dinamicità Lineare Linear Dynamics / Dynamisme linéaire / Dinamismo lineal	P. 69
		Composizioni Compositions / Compositions / Composiciones	P. 80
		Elementi caratterizzanti Characterising elements / Éléments distinctifs / Elementos distintivos	P. 82
		Finiture Finishes / Finitions / Acabados	P. 100



01

Ritrovata Tradizione

Rediscovered Tradition / Tradition redécouverte / Tradición redescubierta

La delicatezza del bianco e l'eleganza del Caranto® Ker Calacatta si uniscono per dare vita a una cucina con un carattere deciso ma dal cuore nostalgico. Una cucina d'altri tempi che si trova riadattata per convivere con gli ambienti più contemporanei, in grado di entrare in simbiosi sia con interni più rustici, sia con stili più minimal grazie alla combinazione degli elementi che la compongono.

The delicate touch of white and the elegant Caranto® Ker Calacatta merge to create a kitchen with a strong personality but a nostalgic heart. An old-time kitchen which finds itself re-adapted for contemporary spaces, fitting perfectly in rustic interiors as well as minimal, thanks to its element combination.

La délicatesse du blanc et l'élégance du Caranto® Ker Calacatta s'associent pour donner naissance à une cuisine à la fois pleine de caractère et empreinte de nostalgie. Cette cuisine d'un autre temps, pensée pour s'intégrer aux espaces les plus contemporains, trouvera aussi bien sa place dans les atmosphères les plus rustiques que dans les intérieurs les plus minimalistes grâce à l'éclectisme des éléments qui la composent.

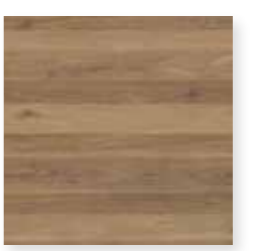
La delicadeza del blanco se une con la elegancia del Caranto® Ker Calacatta para dar vida a una cocina con carácter y un teco de nostalgia. Esta cocina de otros tiempos se readapta para convivir con los entornos más contemporáneos, así mezclándose tan bien con los ambientes más rústicos como los interiores más minimalistas gracias a la combinación de los elementos que la componen.



MATERICO LACCATO BIANCO SEGNALE
Ante a telaio (basi, pensili e colonne)
MATERIC BIANCO SEGNALE LACQUERED
Framed doors (base, wall and tall units)
MATÉRIAU TEXTURÉ LAQUÉ BIANCO SEGNALE
porte à cadre (Meubles bas et haut, Colonnes Meubles)
LACA TEXTURIZADO BIANCO SEGNALE
Puertas con marco (armarios bajos, de pared y columnas)



CARANTO® KER GOLDEN CALACATTA LUCIDO C38
Top, schienali
CARANTO® KER GOLDEN CALACATTA LUCIDO C38
Top, back panel
CARANTO® KER GOLDEN CALACATTA LUCIDO C38
Plan de travail, dos
CARANTO® KER GOLDEN CALACATTA LUCIDO C38
Encimera, revestimiento de pared



ROVERE ARIZONA
Schienale ed elementi caratterizzanti Tray e Fly
ROVERE ARIZONA
Back panel, characterizing elements Tray and Fly
ROVERE ARIZONA
Dos, éléments distinctifs Tray et Fly
ROVERE ARIZONA
Revestimiento de pared, elementos distintivos Tray y Fly

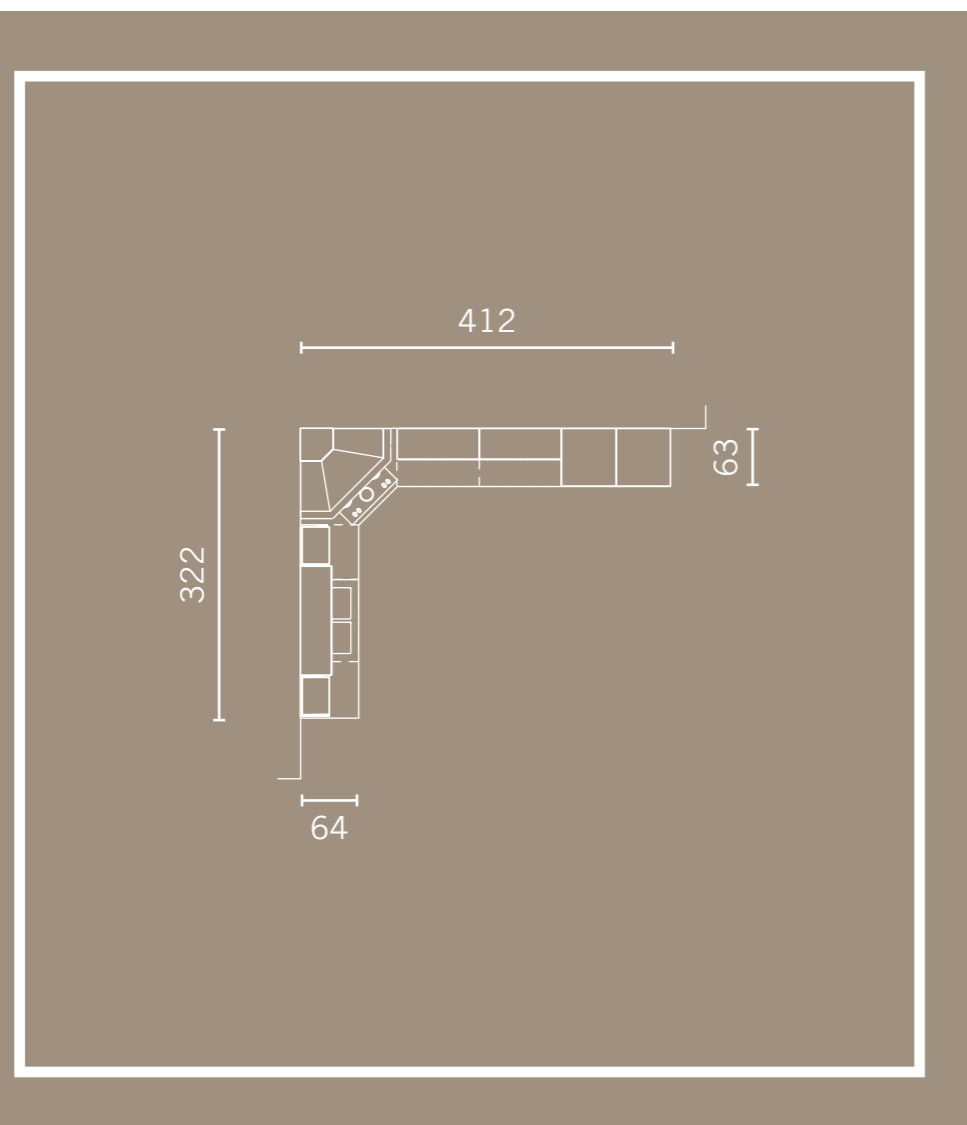


Le vetrine con inglesina, incorniciate dalla cimasa e dai vani sottopensile, garantiscono il contenimento necessario e alleggeriscono l'estetica della composizione. La continuità visiva tra la cappa e i pensili è accentuata dagli accessori in Rovere Arizona che, grazie alla loro matericità, creano un gioco di volumi perfettamente bilanciato.

The English style framed glass doors, enclosed by the mouldings and the under-unit open elements, ensure enough storage space and lighten the whole aesthetics of the composition. The continuity between hood and wall cabinets is emphasized by the open elements in Rovere Arizona finish, their texture creates a perfectly balanced game of volumes.

Les vitrines anglaises, entourées d'une cimaise et de niches ouvertes, fournissent un espace de rangement optimal et confèrent à l'ensemble un design tout en légèreté. Les accessoires Rovere Arizona s'inscrivent dans la continuité de la hotte et des meubles hauts, tandis que le contraste des matières crée un jeu de volumes parfaitement équilibré.

Las vitrinas inglesas, enmarcadas por cornisas y nichos debajo de los armarios de pared, ofrecen el espacio de almacenamiento necesario y un diseño aéreo. La continuidad visual entre la campana y los armarios de pared se ve acentuada por los accesorios de Rovere Arizona que, con su materialidad, crea un juego de volúmenes perfectamente equilibrado.

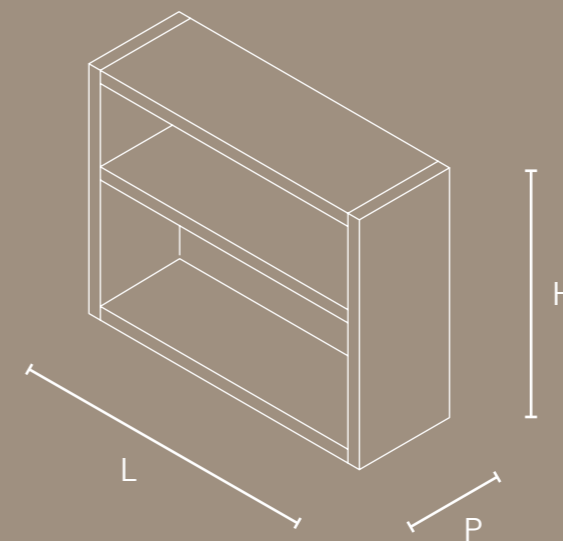






FLY - VANO SOTTOPENSILE

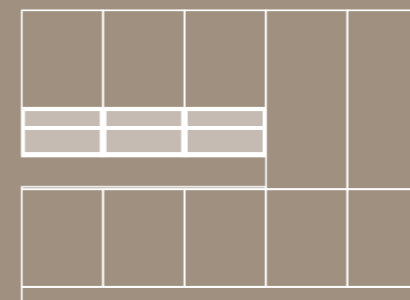
FLY - UNDER-CABINET COMPARTMENT
 FLY - NICHE SOUS MEUBLE HAUT
 FLY - NICHOS BAJO ARMARIO DE PARED



DIMENSIONI
 DIMENSIONS
 DIMENSIONS
 DIMENSIONES

L 30/45/60/90 cm
 H 36 cm
 P 15 cm

ESEMPI DI POSIZIONAMENTO
 EXAMPLE OF POSITIONING
 EXEMPLE D'AMÉNAGEMENT
 EJEMPLO DE DISPOSICIÓN

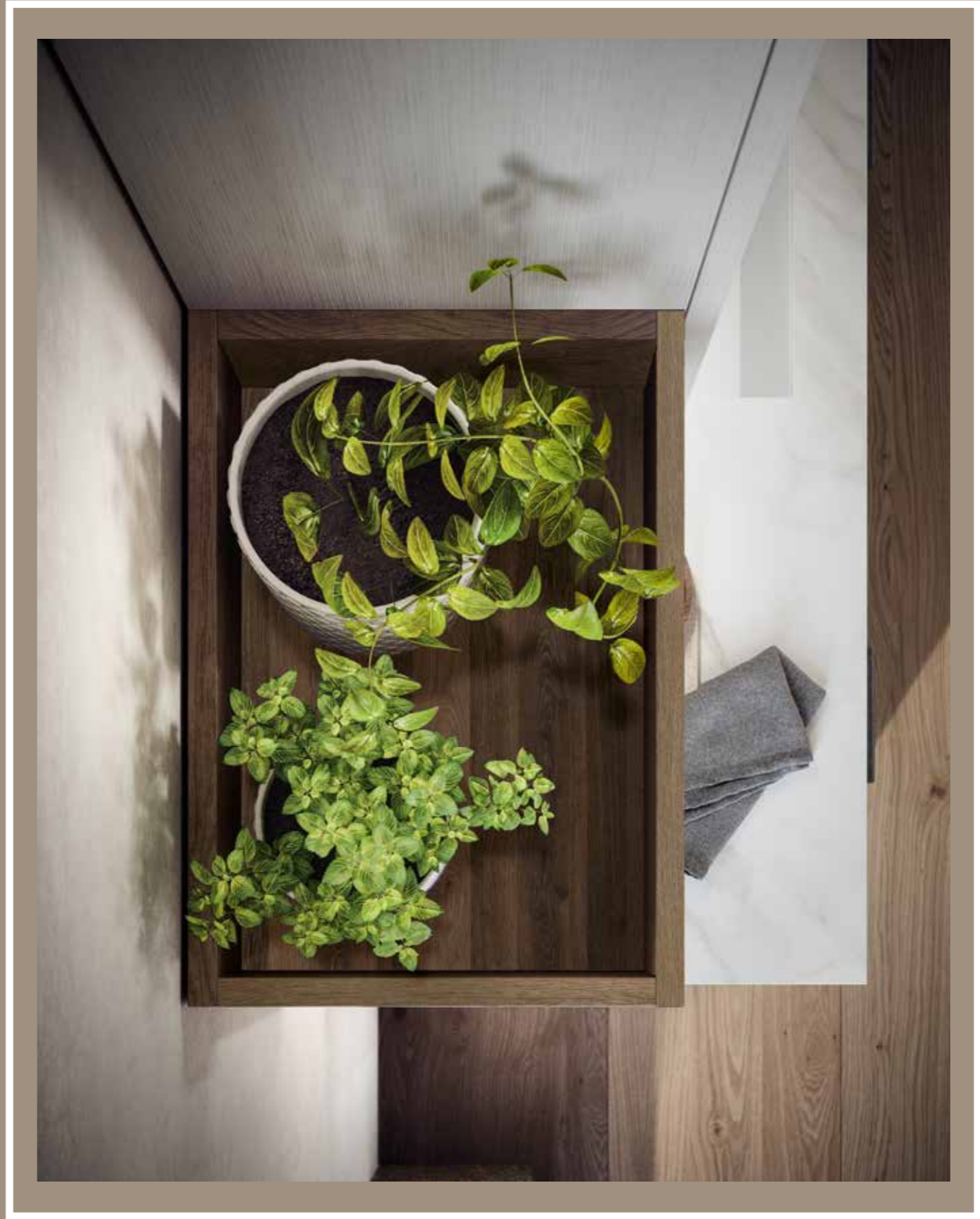


Nato per completare lo spazio tra basi e pensili, il vano a giorno Fly dona un tocco di modernità anche alla cucina più tradizionale. In questa cucina, il vano in finitura Rovere Arizona, dà grinta all'ambiente e accentua la delicatezza delle ante laccate Bianco Segnale, per un look senza tempo ma mai scontato.

Born to complete the space between base and wall units, the open element Fly gives a modern touch even to the most traditional kitchen. In this kitchen, the element in Rovere Arizona finish, donates a bold look to the space and accentuates the delicate lines of the Bianco Segnale lacquered doors, for a timeless but never obvious look.

Pensée pour combler l'espace entre les meubles bas et les meubles hauts, la niche ouverte Fly apportera une touche de modernité même aux cuisines les plus traditionnelles. Dans cette cuisine, la niche en finition Rovere Arizona réveille la pièce et met en valeur la délicatesse des portes laquées Bianco Segnale, pour un rendu à la fois intemporel et surprenant.

Diseñado para llenar el espacio entre los armarios bajos y de pared, el nicho abierto Fly añade un toque moderno incluso a las cocinas más tradicionales. En esta cocina, el nicho en acabado Rovere Arizona da fuerza a la estancia y acentúa la delicadeza de las puertas lacadas en Bianco Segnale, para un aspecto atemporal pero nunca predecible.





02

Eleganza Moderna

Modern Elegance / Éléance moderne / Elegancia moderna

Geometrie rigorose accostate a tinte neutre ma sempre di tendenza. La sapiente fusione tra gli elementi caratterizzanti e l'anta a telaio conferiscono un armonioso bilanciamento tra estetica e funzionalità. Il sistema gola Blues evidenzia la geometria dell'anta a telaio che diventa protagonista indiscussa della composizione.

Rigorous geometry combined with neutral hues, but always in line with the latest trend. The clever blending between characterizing elements and framed door donates an harmonious balance between aesthetics and functionality. The Blues groove profile highlights the framed door geometry which plays the main role in this composition.

La géométrie affirmée des lignes côtoie des teintes neutres toujours à la pointe des tendances. Le savant mélange des éléments traditionnels et de la porte à cadre confère à l'ensemble l'équilibre parfait entre esthétique et fonctionnalité. Le profilé à gorge Blues souligne les traits de la porte à cadre, qui devient l'élément central de cette composition.

Una geometría precisa conjugada con colores neutros, pero siempre de moda. La fusión exitosa de los elementos tradicionales y la puerta con marco confiere equilibrio y armonía a esta cocina estética y funcional. El sistema gola Blues realza la geometría de la puerta con marco, que se hace el protagonista indiscutible de la composición.



**MATERICO LACCATO
GRIGIO CHIARO**

Ante a telaio
(basi e pensili)

**GRIGIO CHIARO
LACQUERED MATERIAL**
Framed doors
(base and wall units)

**MATÉRIAU LAQUÉ
GRIGIO CHIARO**
Portes à cadre (unités
de base et murales)

**LACA TEXTURIZADO
GRIGIO CHIARO**
Puertas con Marco
(bases, armarios
de pared)



**LACCATO OPACO
GRIGIO MEDIO**

Trend ante lisce
(colonne)

**GRIGIO MEDIO
MATT LACQUERED**
Trend smooth doors
(tall units)

**GRIGIO MEDIO
LAQUÉ MAT**
Trend façade lisse
(colonnes)

**GRIGIO MEDIO
LACA MATE**
Trend puertas lisas
(columnas)



**FENIX NERO
INGO 716**

Top e schienale
Vertical

FENIX NERO INGO 716
Top, Vertical back panel
FENIX NERO INGO 716
Plan de travail,
dos du Vertical

FENIX NERO INGO 716
Encimera, revestimiento
de pared Vertical



ROVERE BIONDO

Schienali
ed elementi
caratterizzanti
Frame e Vertical

ROVERE BIONDO
Back panels,
characterizing elements
Frame and Vertical

ROVERE BIONDO
Dos, éléments
distinctifs Frame
et Vertical

ROVERE BIONDO
Revestimiento de pared,
elementos distintivos
Frame y Vertical

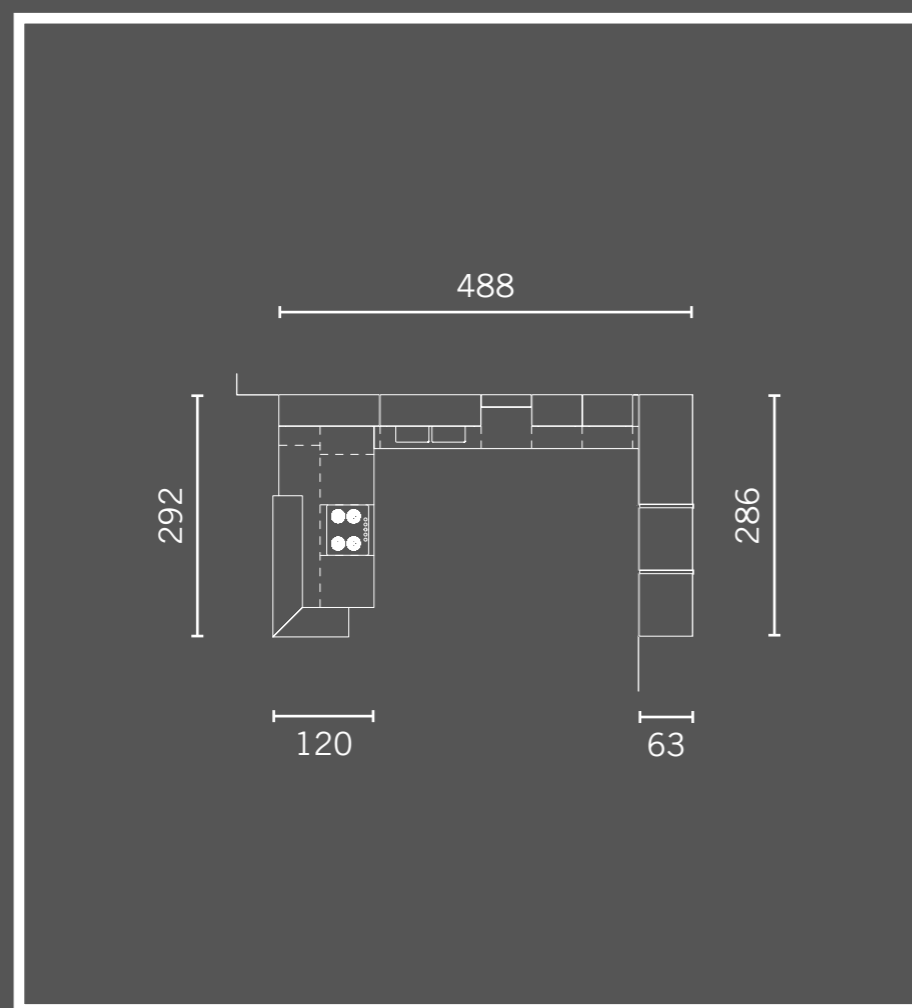


La cucina vede come protagonista il bancone snack Frame che, insieme alla colonna forno ad angolo e ai Vertical, contribuiscono a rendere lo spazio cucina estremamente funzionale e allo stesso tempo adattabile a qualsiasi ambiente. Le basi e le colonne vengono risaltate dalle tonalità di grigio in contrasto tra loro che, insieme al top in Fenix, garantiscono un'incredibile resa estetica e una massima performance.

The snack counter Frame plays a main role in this kitchen, its combination with the corner tall unit with integrated oven and the Vertical elements, convert the space in an extremely functional and flexible kitchen. The base and tall units are enhanced by the different hues of grey which, together with the Fenix worktop, achieve an incredible aesthetic performance.

La pièce maîtresse de cette cuisine est incontestablement le plan snack Frame qui, avec la colonne four d'angle et les éléments Vertical, fait de cette cuisine un espace hautement fonctionnel qui saura s'adapter à tous types d'ambiances. Les meubles bas et les colonnes sont mis en valeur par le contraste des différentes nuances de gris qui, associées au plan de travail Fenix, offrent un rendu à l'esthétique soignée et des performances optimales.

El protagonista en esta cocina no es otro que la barra de desayuno Frame. Con la columna horno de esquina y los Vertical, convierte la cocina en un espacio extremadamente funcional y, al mismo tiempo, capaz de adaptarse a cualquier entorno. Los armarios bajos y de pared destacan por el contraste de tonos grises que, junto con la encimera Fenix, garantizan una estética prolija y el máximo rendimiento.

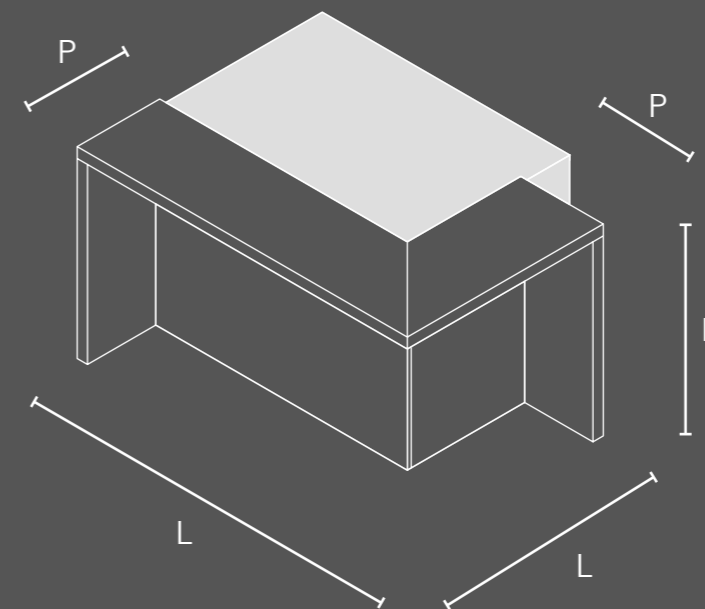






FRAME - BANCONE SNACK

FRAME - SNACK COUNTER
 FRAME - PLAN SNACK
 FRAME - BARRA DE DESAYUNO



DIMENSIONI
 DIMENSIONS
 DIMENSIONS
 DIMENSIONES

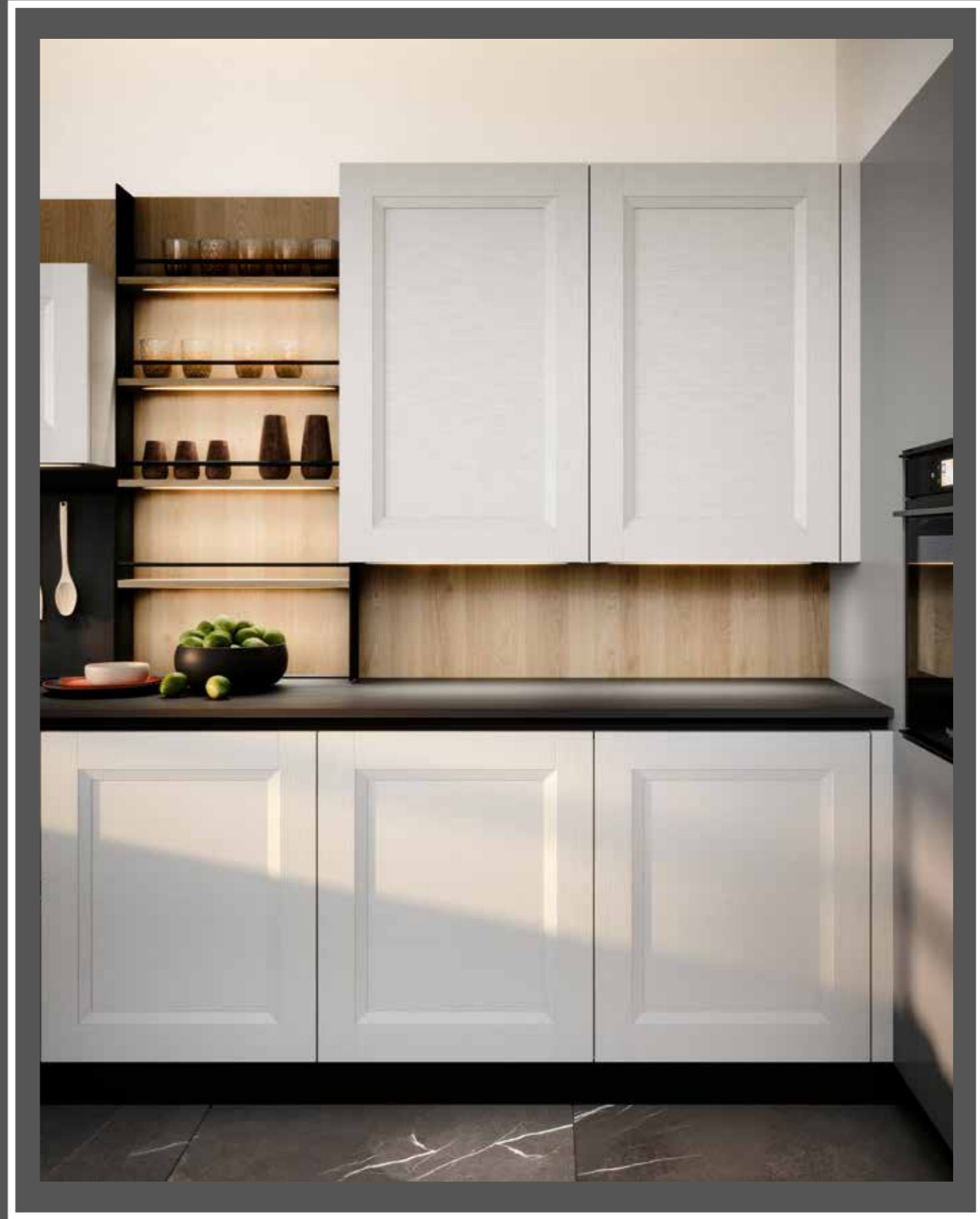
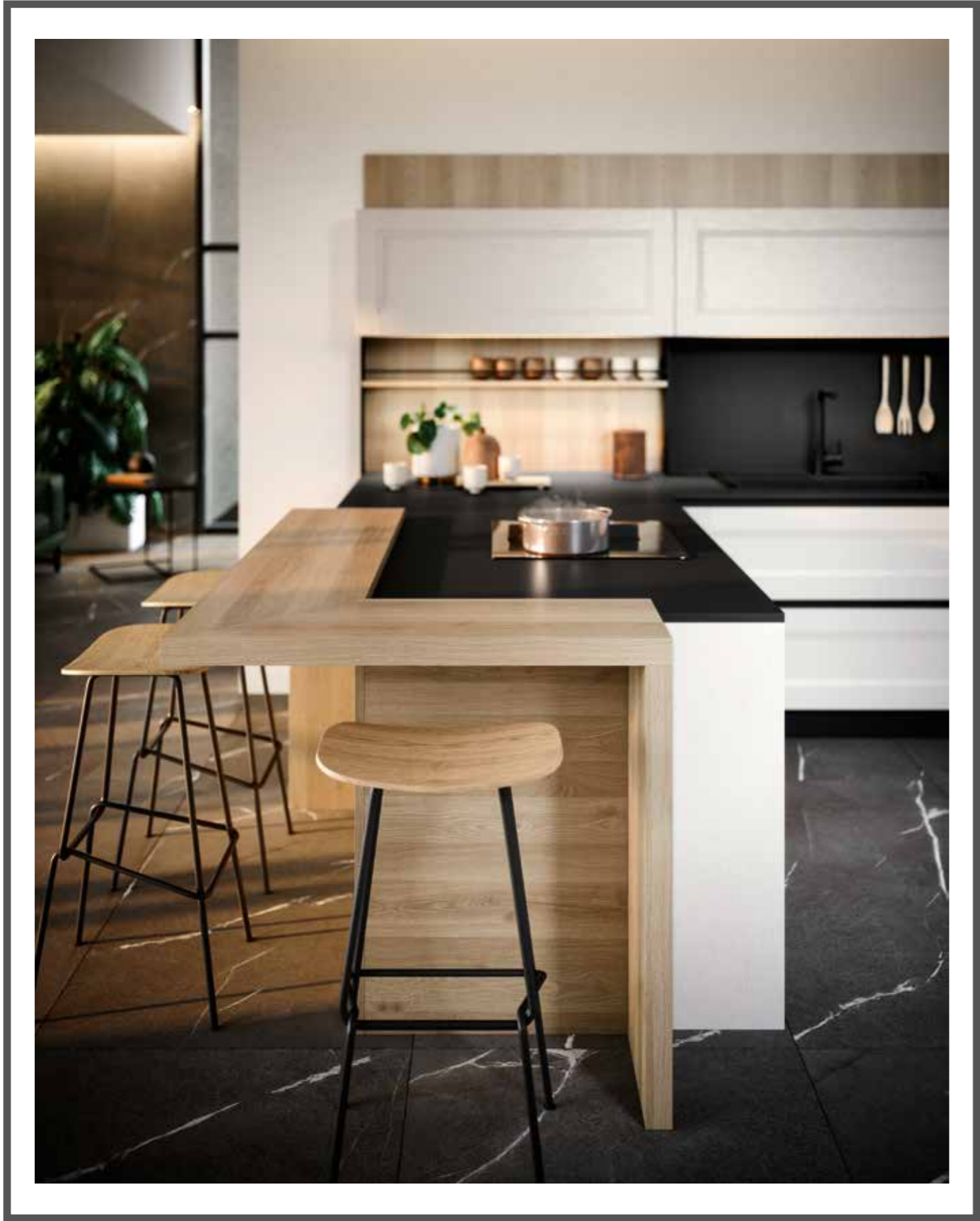
L max 300 x 150 cm
 H max 95 cm
 P 40 cm

Il bancone Frame, con struttura spessore 5cm, è progettabile su tutte le cucine di Forma e si adatta a tutti gli spazi. La struttura in Rovere Biondo esalta le forme e i colori della cucina.

The snack counter Frame, with structure thickness of 5cm, can be designed for any Forma kitchen and is suitable for any space. Shapes and colours are highlighted by the Rovere Biondo finish of the counter.

Le comptoir Frame, avec ses 5cm d'épaisseur, peut être posé sur toutes les cuisines Forma et s'adapte à tous types d'espaces. La finition Rovere Biondo de la structure soulignent les formes et les couleurs de éléments qui la composent.

La barra de desayuno Frame, con una estructura de 5cm de espesor, se puede colocar en todas las cocinas Forma y se adapta a todos los interiores. La estructura de Rovere Biondo de la barra de desayuno realiza las formas y los colores de los elementos.



Vivere Romantico

Romantic Living / Art de vivre romantique / Vida romántica

Una cucina dalle forme classiche e dal gusto retrò che non ha nulla da invidiare alle icone del passato. I punti focali della composizione sono valorizzati e messi in risalto dalla simmetria degli elementi e diventano cardini senza tempo, mentre l'estetica ricercata del passato trova sfogo in una cucina contemporanea in continuo divenire.

A kitchen with classic shapes and a retro feel which is in no way inferior to the icons of the past. The focal points of this composition are highlighted and emphasised by the element symmetry and become timeless fundamentals, while the sophisticated aesthetics of the past are expressed in a kitchen in constant evolution.

Une cuisine aux formes classiques et à l'esprit rétro qui n'a rien à envier aux modèles du passé. Les éléments centraux de la composition sont mis en valeur et soulignés par la symétrie de l'agencement qui leur donne une dimension intemporelle, tandis que leur esthétique travaillée inspirée du passé s'exprime avec force au cœur de cette cuisine contemporaine qui ne cesse de se réinventer.

Una cocina con líneas clásicas de estilo retro que no tiene nada que envidiarles a los modelos del pasado. Los puntos centrales de esta composición están valorados y realzados por la simetría de los elementos y se convierten en pilares eternos, mientras que su estética refinada evocadora del pasado expresa toda su fuerza dentro de una cocina contemporánea en continua evolución.



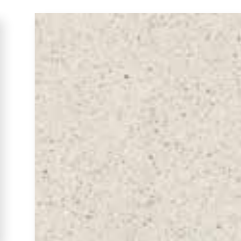
**MATERICO
LACCATO LINO**
Ante a telaio
(basi, pensili,
colonne), cornice
**MATT TEXTURIZED
LACQUERED LINO**
Framed doors (base,
wall and tall units),
frame
**MATÉRIAU TEXTURÉ
LAQUÉ LINO**
Portes à cadre (unités
de base, murales
et haut), cadre
LACA TEXTURIZADO LINO
Puertas con marco
(bases, armarios
de pared, columnas),
marco



**FENIX GRIGIO
LONDRA 713**
Trend ante lisse
(blocco centrale)
**FENIX GRIGIO
LONDRA 713**
Trend smooth doors
(central unit)
**FENIX GRIGIO
LONDRA 713**
Trend façade lisse
(éléments centraux)
**FENIX GRIGIO
LONDRA 713**
Trend puertas lisas
(isla central)



ABETE ANTICO
Schienali
ed elementi
caratterizzanti
Open e Tray
ABETE ANTICO
Back panel, distinctive
elements Open and Tray
ABETE ANTICO
Dos, éléments
distinctifs Open et Tray
ABETE ANTICO
Revestimiento de pared,
Elementos distintivos
Open y Tray



**CARANTO® QUARTZ
GRANIGLIA
QF4 DOLOMITI**
Top e schienali
**CARANTO® QUARTZ
GRANIGLIA QF4 DOLOMITI**
Top, back panels
**CARANTO® QUARTZ
GRANIGLIA QF4 DOLOMITI**
Plan de travail, dos
**CARANTO® QUARTZ
GRANIGLIA QF4 DOLOMITI**
Encimera, revestimiento
de pared

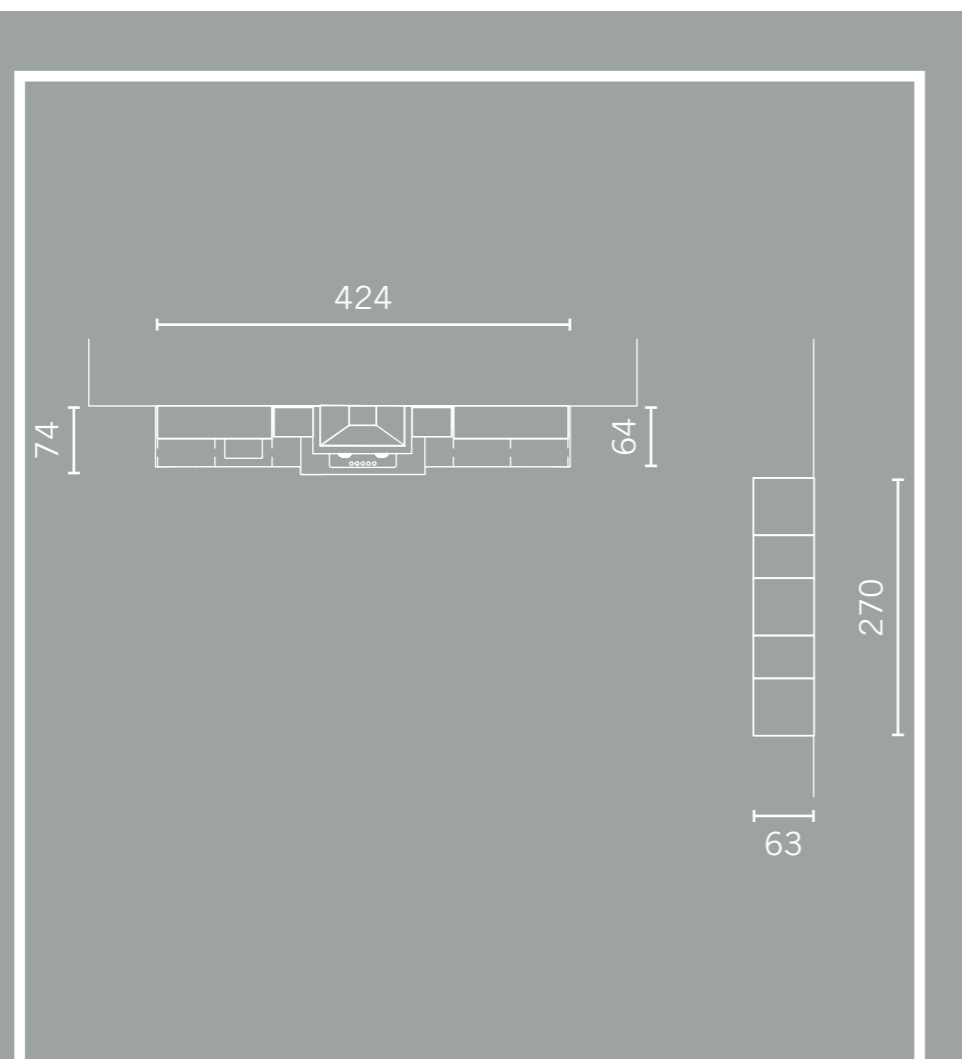



Il blocco centrale dalle linee essenziali, in Fenix Grigio Londra, viene esaltato dall'anta a telaio laccata Lino. La maniglia completa le basi e le colonne donano carattere e personalità all'intera cucina. Top e schienali in Caranto® Quartz Graniglia si contrappongono alla finitura effetto legno, creando un segno grafico orizzontale che slancia la composizione.

The cooking unit with its essential lines, in Fenix Grigio Londra finish, is enhanced by the framed door with lacquered Lino finish. The handle completes the base and tall units, donating character and personality to the whole kitchen. Worktop and splashback in Caranto® Quartz Graniglia finish are opposed to the wood-like finish, creating a graphic horizontal line that slims the composition.

Les lignes épurées du bloc central de cette cuisine, en Fenix Grigio Londra, sont mises en valeur par la porte à cadre laquée Lino. La poignée vient habiller les meubles bas et les colonnes, pour donner caractère et personnalité à la cuisine entière. Le plan de travail et les crédences en Caranto® Quartz Graniglia contrastent avec les finitions bois, dessinant une bande graphique toute en longueur qui allonge l'ensemble de la cuisine.

La puerta con marco lacada pone de relieve la isla central y sus líneas sencillas en Fenix Grigio Londra. El tirador completa los armarios bajos y de pared, dando carácter y personalidad a toda la cocina. La encimera y las paredes en Caranto® Quartz Graniglia contrastan con el acabado de efecto madera, creando una línea gráfica horizontal que realza la composición.

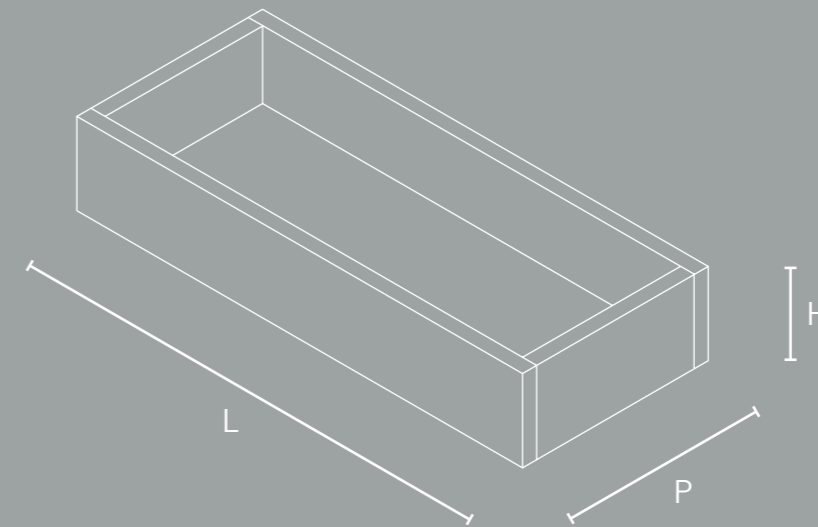






TRAY - MENSOLA

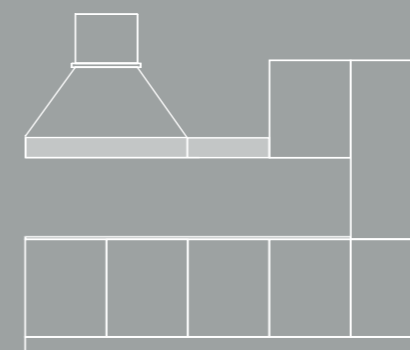
TRAY - SHELF
 TRAY - ÉTAGÈRE
 TRAY - ESTANTE



DIMENSIONI
 DIMENSIONS
 DIMENSIONS
 DIMENSIONES

L max 30/45/60/90 cm
 H 12 cm
 P 32,2 cm

ESEMPI DI POSIZIONAMENTO
 EXAMPLE OF POSITIONING
 EXEMPLE D'AMÉNAGEMENT
 EJEMPLO DE DISPOSICIÓN

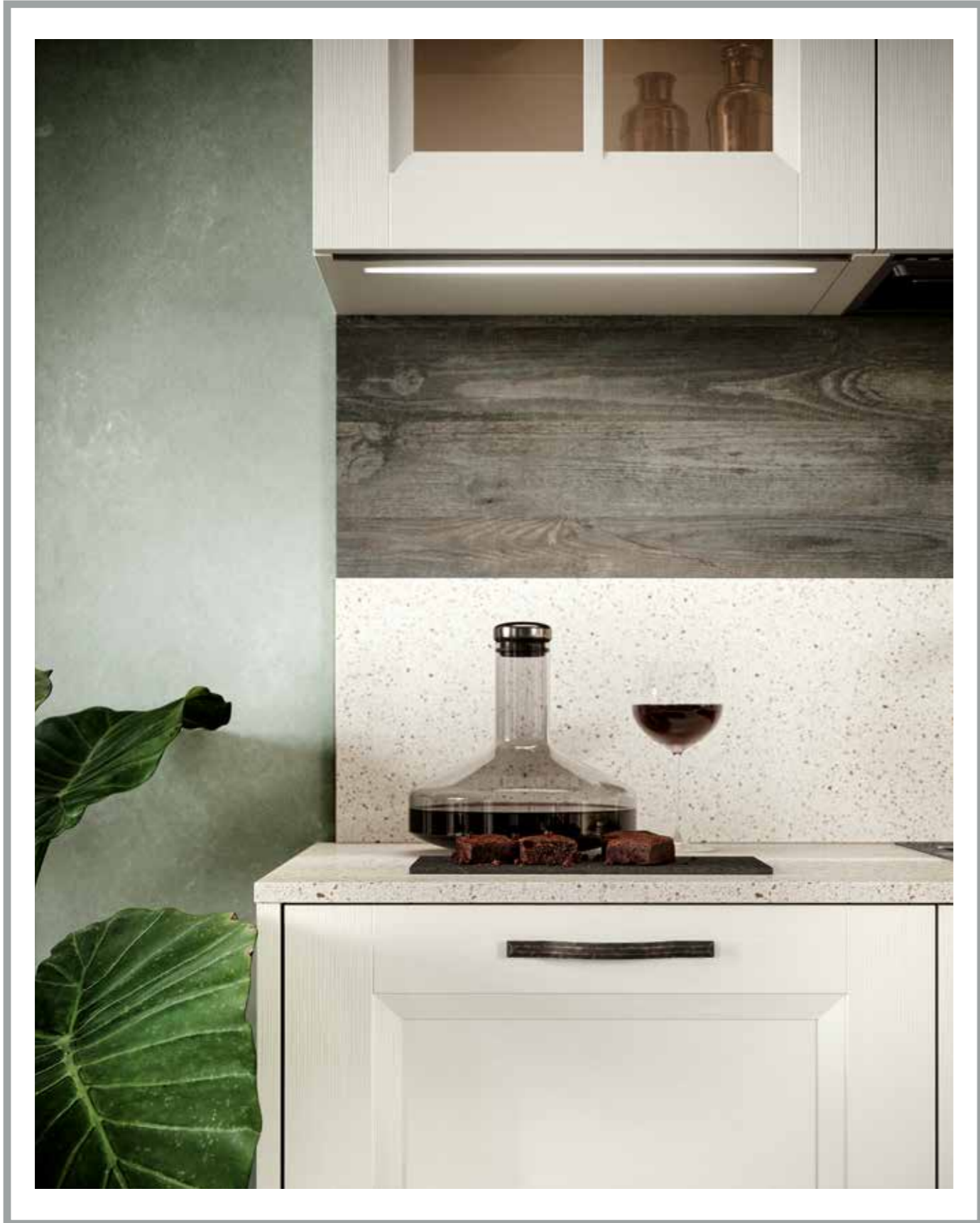


La mensola Tray combina il concetto di mensola con quello di vassoio, permettendo di avere una soluzione di contenimento con la praticità di un vano chiuso. Qui in finitura Abete Antico si abbina perfettamente alle alzatine e, insieme alla cappa con cornice laccata, evidenzia e dà importanza al blocco cottura.

The Tray shelf combines the concept of a shelf with the one of an actual tray, providing a storage solution which is as practical as a closed compartment. The Abete Antico finish matches the splashbacks perfectly and, together with the hood with lacquered frame, accentuate the cooking unit.

L'étagère Tray est le fruit de l'union d'une étagère et d'un plateau, offrant un système de rangement aussi pratique qu'un caisson fermé. Ici présentée en finition Abete Antico, elle s'accorde parfaitement aux dossierets et, complétée par la hotte et son châssis laqué, souligne et redonne toute son importance à la table de cuisson.

El estante Tray reúne el concepto de estante con el de bandeja, proporcionando una solución de almacenamiento tan practica como un compartimento cerrado. Aquí, en acabado Abete Antico, se combina de maravilla con los salpicaderos y, junto con la campana con bordes lacados, destaca y da importancia a la placa de cocción.





Giovinetza Metropolitana

Metropolitan Youth / Jeunesse urbaine / Juventud urbana

Una composizione fresca, ma con carattere e funzionalità che facilmente si adattano alla vita frenetica di tutti i giorni. La modernità della gola in metallo e gli accessori si sposano perfettamente con i gentili tratti dell'anta a telaio, trasmettendo all'ambiente la vitalità di una casa sempre in movimento.

A fresh composition, with character and functionality, that easily fits into the busy everyday life. The modern feel of the metal groove profile and accessories, matches the gentle lines of the framed door perfectly, bringing life to an always evolving home.

Une cuisine fonctionnelle, fraîche et pleine de caractère qui s'adapte facilement au rythme effréné de la vie de tous les jours. La modernité du profilé à gorge métallique et des accessoires se marie à la perfection avec les lignes subtiles de la porte à cadre, recréant l'ambiance dynamique d'une maison toujours en mouvement.

Una composición actual, pero con carácter y funcional, que se adapta fácilmente al ritmo frenético de la vida cotidiana. El sistema gola y los accesorios modernos se coordinan estupendamente con las líneas delgadas de la puerta con marco, transmitiendo la vitalidad de un hogar siempre en movimiento.



MATERICO LACCATO GRIGIO MEDIO
Ante a telaio (basi e colonne)

TEXTURIZED LACQUERED GRIGIO MEDIO
Framed doors (base and tall units)

MATÉRIAU TEXTURÉ LAQUÉ GRIGIO MEDIO
Porte à cadre (Meubles bas, colonnes)

LACA TEXTURIZADO GRIGIO MEDIO
Puertas con marco (Armarios bajos, columnas)



LACCATO OPACO CUIOIO
Trend ante lisce (pensili)

MATT LACQUERED CUIOIO
Trend smooth doors (wall units)

LAQUE MATTE CUIOIO
Trend façade lisse (meubles hauts)

LACA MATE CUIOIO
Trend puertas lisas (armarios de pared)

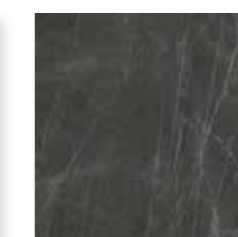


ROVERE BIONDO
Cassetti, bancone ed elemento caratterizzante Lite

ROVERE BIONDO
Drawers, snack counter, distinguishing element Lite

ROVERE BIONDO
Tiroirs, plan snack, élément distinctif Lite

ROVERE BIONDO
Cajones, barra de desayuno, elemento distintivo Lite



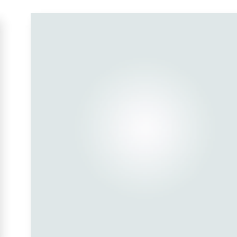
CARANTO® KER GOLDEN PIETRA GRIGIA NATURALE C48
Top

CARANTO® KER GOLDEN PIETRA GRIGIA NATURALE C48
Top

CARANTO® KER GOLDEN PIETRA GRIGIA NATURALE C48
Plan de travail

CARANTO® KER GOLDEN PIETRA GRIGIA NATURALE C48
Encimera

CARANTO® KER



VETRO BIANCO ACIDATO

Lumen
BIANCO ACIDATO GLASS

Lumen
VIERRE BIANCO ACIDATO
Lumen
VIDRIO BIANCO ACIDATO
Lumen

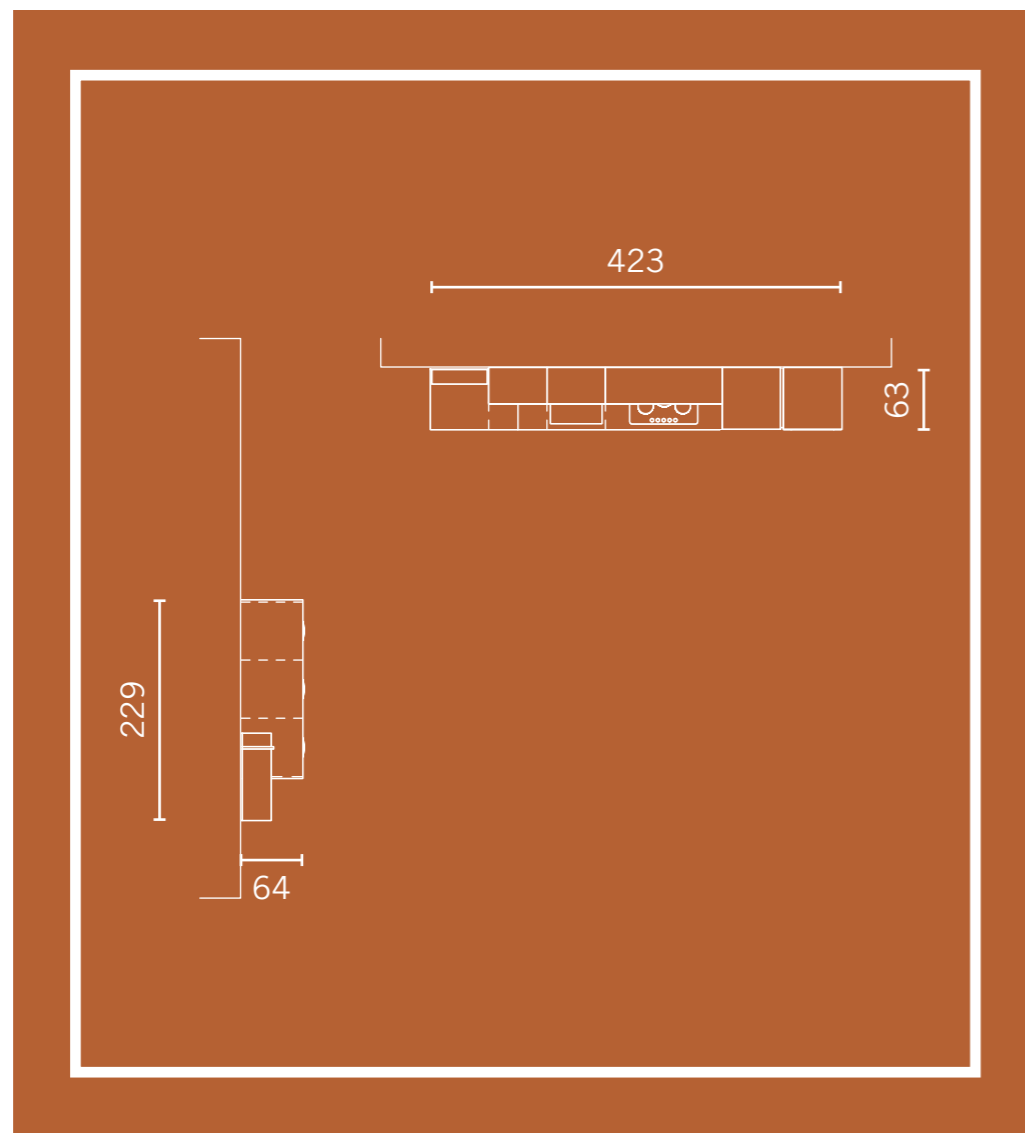


Le boiserie Sun in Fenix Nero Ingo, evidenziate dal bancone in finitura Rovere Biondo, chiudono la composizione e incorniciano i pensili con ante laccate Cuoio, creando un contrasto cromatico che fonde gli stili in modo divertente ma senza troppo distogliere l'attenzione dal vero protagonista della cucina: l'anta a telaio.

The Sun boiserie in Fenix Nero Ingo finish, highlighted by the Rovere Biondo finish of the countertop, close the composition and frame the wall units with leather lacquered doors, creating a chromatic contrast that blends the different styles in a fun way, without drawing the attention away from the true star of the kitchen: the framed door.

Les revêtements Sun en Fenix Nero Ingo, soulignés par le comptoir en finition Rovere Biondo, apportent la touche finale à cette cuisine en encadrant les meubles hauts, dont les portes laquées Cuoio contrastent avec le bois, mêlant avec malice les styles sans pour autant voler la vedette à la pièce centrale de cette cuisine: la porte à façade.

El revestimiento Sun en Fenix Nero Ingo, resaltado por la encimera en acabado Rovere Biondo, completa la composición y enmarca los armarios de pared con puertas lacadas Cuoio, creando un contraste cromático que mezcla los estilos de manera lúdica, pero sin distraer demasiado la atención del verdadero protagonista de la cocina: la puerta con marco.







SUN - SISTEMA A GIORNO

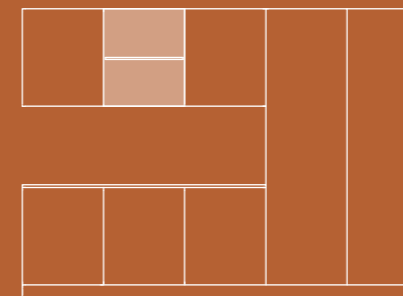
SUN - OPEN SYSTEM
 SUN - SYSTÈME OUVERT
 SUN - SISTEMA ABIERTO



DIMENSIONI
 DIMENSIONS
 DIMENSIONS
 DIMENSIONES

L 30/45/60/90 cm
 H 36/60/72/96/132 cm
 P 15 cm

ESEMPI DI POSIZIONAMENTO
 EXAMPLE OF POSITIONING
 EXEMPLES DE ÉPOSITIONNEMENT
 EISPIELE ZUR POSITIONIERUNG

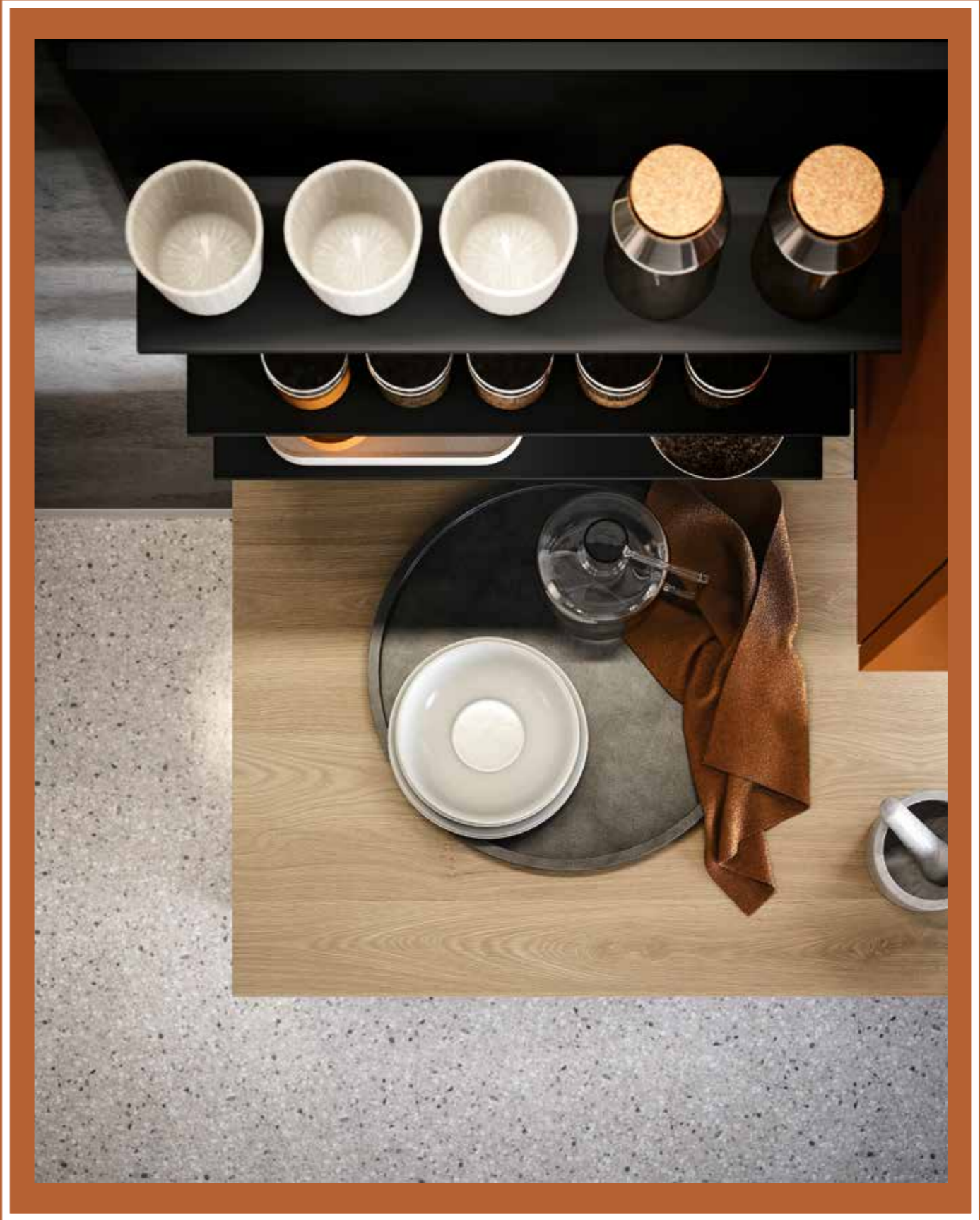


Nate per chi vuole mostrare, le boiserie Sun, grazie alle mensole in Hpl Nero, resistente all'usura e al vapore, giocano sul concetto di tono su tono, creando un look elegante e garantendo allo stesso tempo le massime prestazioni.

Created for those who want to show off, the Sun boiserie, thanks to its shelves in HPL Nero, resistant to wear and tear, plays on the tone on tone concept, creating an elegant look plus achieving maximum performance at the same time.

Conçus pour ceux qui aiment impressionner, les revêtements en bois Sun et les étagères en HPL Nero, résistantes à l'usure et à la diffusion de la vapeur, jouent sur des tons monochromes pour un look tout en élégance qui n'enlève rien à la qualité de ses prestations.

Diseñado para quién quiere lucirse, el revestimiento de madera Sun de los estantes en HPL Nero, resistentes al desgaste y al vapor, juega con tonalidades monocromáticas, mientras consigue un aspecto elegante que garantiza prestaciones superiores.





05

Geometria Decisa

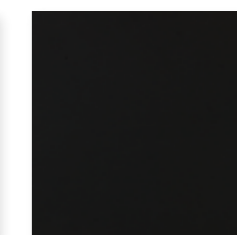
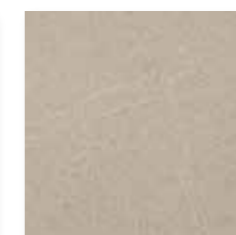
Decisive Geometry / Géométrie affirmée / Geometría resolutiva

Uno spazio dove la cucina si sposa con l'architettura, dove una tradizione ritrovata assume un carattere elegante grazie alla delicatezza dell'anta a telaio. Una tradizione che viene ancor più valorizzata dal tono gentile del Verde Bosco dei pensili. Questa composizione possiede carattere e linearità, dolcezza e purezza estetica, austerità e semplicità allo stesso tempo.

A space where the kitchen blends with architecture, where tradition meets the elegant and delicate character of the framed door. A tradition that is further enhanced by the gentle Verde Bosco tone of the wall units. This composition has personality and linearity, gentleness and aesthetic cleanliness, austerity and simplicity at the same time.

Un espace où cuisine rime avec architecture, où la tradition se réinvente et se pare d'élégance grâce à la finesse des portes à cadre. La délicatesse du Verde Bosco des meubles hauts vient donner de la profondeur au style traditionnel de cette composition qui se caractérise à la fois par sa linéarité et son caractère affirmé, par sa douceur et son esthétique épurée, par sa sobriété et sa simplicité.

Un lugar donde cocina y arquitectura se unen, donde la tradición se redescubre y se engalana con elegancia gracias a la sutileza de la puerta con marco. Aquí, la tradición se ve aún más reforzada por el Verde Bosco suave de los armarios de pared. Esta composición se distingue por su carácter y linealidad, delicadeza y estética sencilla, sobriedad y simplicidad al mismo tiempo.



MATERICO LACCATO ARDESIA

Ante a telaio (basi, colonne, sopra-colonne)

MATERIC LACQUERED ARDESIA

Framed doors (base, tall and over the tall units)

MATÉRIAU TEXTURÉ LAQUÉ ARDESIA

Portes à cadre (Meubles bas, colonnes, sur-colonnes)

LACA TEXTURIZADO ARDESIA

Puertas con marco (armarios bajos, columnas, sobre-columnas)

LACCATO OPACO VERDE BOSCO

Trend ante lisce (pensili)

LACCATO OPACO VERDE BOSCO

Trend smooth doors (wall units)

LAQUE MATTE VERDE BOSCO

Trend façade lisse (Meubles hauts)

LACA MATE VERDE BOSCO

Trend puertas lisas (armario de pared)

CARANTO® QUARTZ AURIGA Q74

Top, schienale e bancone

CARANTO® QUARTZ AURIGA Q74

Top, back panel, snack counter

CARANTO® QUARTZ AURIGA Q74

Plan de travail, dos, plan snack

CARANTO® QUARTZ AURIGA Q74

Encimera, revestimiento de pared, barra de desayuno



MATERICO LACCATO VERDE BOSCO

Ante a telaio (madia)

MATERIC LACQUERED VERDE BOSCO

Framed doors (cupboard)

MATÉRIAU TEXTURÉ LAQUÉ VERDE BOSCO

porte à cadre (armoire)

LACA TEXTURIZADO VERDE BOSCO

Puertas con marco (madia)

FENIX NERO INGO 716

Top isola

FENIX NERO INGO 716

Island top

FENIX NERO INGO 716

Plan de travail en îlot

FENIX NERO INGO 716

Encimera de isla

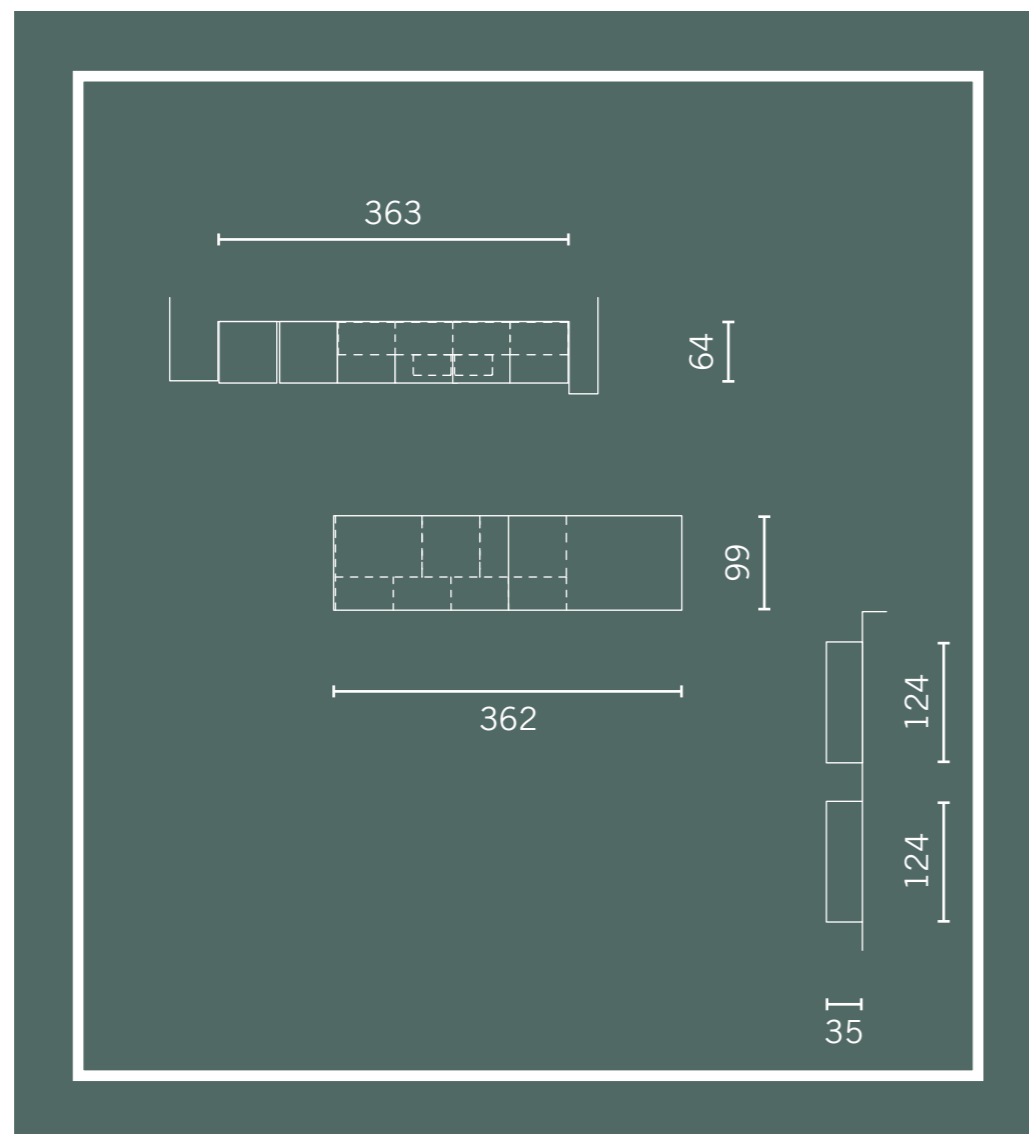


La delicatezza del tono su tono è ripresa e accentuata dalla tonalità delle gole e degli zoccoli, dalle forme decise del bancone, dal top dell'isola in Fenix e dal carattere prezioso del top in Caranto® Quartz Auriga. Ecco che l'anta a telaio si trasforma in una cornice, dove il quadro perfetto è una cucina funzionale, di durata nel tempo e di bellezza estetica. Questo è quello che Asia vuole trasmettere: solidità e funzione.

The delicacy of tone-on-tone is replicated and highlighted in the groove profile and plinths tones, the countertop bold shapes, the Fenix island worktop and the precious character of the Caranto® Quartz Auriga worktop. Here is where the framed door becomes an actual frame, and the perfect picture is a functional, long-lasting and aesthetically pleasing looking kitchen. This is what Asia wants to convey: solidity and function.

La délicatesse du ton sur ton est reprise et accentuée par les teintes des profilés à gorge et des plinthes, par les lignes audacieuses du plan snack, par l'îlot central en Fenix et par le style raffiné du plan de travail en Caranto® Quartz Auriga. Les portes à cadre se muent en un tableau que cette cuisine fonctionnelle, durable et décorative encadre à la perfection. Elle concentre les valeurs fondamentales d'Asia : solidité et praticité.

La delicadez del tono sobre tono está prolongada y realzada por el color del sistema gola y los zócalos, las formas claras de la barra desayuno, la isla central en acabado Fenix y la encimera en Caranto® Quartz Auriga. La puerta con marco aquí se convierte en una pintura perfectamente enmarcada por la cocina funcional, duradera y estética. Transmite la esencia de los valores de Asia: solidez y funcionalidad.

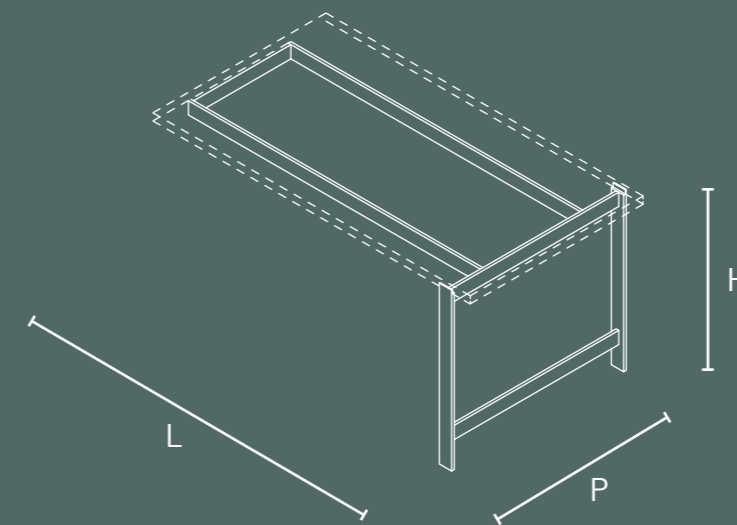






ROCK - SUPPORTO BANCONE

ROCK - COUNTER SUPPORT
 ROCK - COMPTEUR SUPPORT
 ROCK - SOPORTE DE ENCIMERA



DIMENSIONI
 DIMENSIONS
 DIMENSIONS
 DIMENSIONES

L max 200 cm
 H max 93 cm
 P min 66,8 cm max 127,6 cm

L'eleganza del bancone in finitura Caranto® Quartz Auriga, che riprende la cucina, è possibile grazie al supporto per bancone Rock. La struttura in alluminio, studiata appositamente per sostenere i top Caranto® di diverso spessore, dona leggerezza e stabilità, per un tocco moderno anche negli spazi più nostalgici.

The elegant look of the counter in Caranto® Quartz Auriga finish, which matches the kitchen, can be accomplished thanks to its Rock base support. The aluminium structure, specifically designed to support the Caranto® counter tops of multiple thicknesses, donates lightness and stability, for a touch of modern look even in more nostalgic spaces.

Le raffinement du comptoir en finition Caranto® Quartz Auriga, reprise dans tout le reste de la cuisine, se doit au support de comptoir Rock. Sa structure en aluminium, étudiée pour pouvoir soutenir toutes les épaisseurs des plans de travail Caranto®, confère à l'ensemble légèreté et stabilité, apportant une touche de modernité même dans les espaces au style plus traditionnel.

La elegancia de la barra de desayuno en acabado Caranto® Quartz Auriga, que se extiende por toda la cocina, se debe al soporte de encimera Rock. La estructura de aluminio, diseñada para sostener los diferentes espesores de la encimera Caranto®, le da ligereza y estabilidad, ofreciendo un toque moderno incluso en los espacios más tradicionales.





Dinamicità Lineare

Linear Dynamics / Dynamisme linéaire / Dinamismo lineal

La grintosità del Fenix Rosso Askja valorizza le forme di questa cucina con penisola mentre la modernità delle boiserie Lite trova il giusto equilibrio con la semplicità e pulizia estetica del telaio laccato Antracite. Questa cucina è perfetta per chi non vuole dimenticare l'amore per il passato ma mantenere allo stesso tempo il proprio sguardo diritto verso il futuro.

The bold look of the Fenix Rosso Askja highlights the forms of this kitchen, on the other hand, the modern look of the Lite boiserie find the right balance with the simplicity and purity of lines of the frame lacquered in Antracite finish. This kitchen is perfect for those who do not want to forget their love for the past but also keep their eye straight toward the future.

La vivacité de la teinte Fenix Rosso Askja met en valeur le design de cette cuisine à îlot, tandis que la modernité des revêtements en bois Lite permet de trouver le juste équilibre avec l'esthétique simple et épurée du cadre laqué Antracite. Cette cuisine est parfaite pour les nostalgiques du passé qui n'en gardent pas moins le regard tourné vers l'avenir.

La viveza del acabado Fenix Rosso Askja realza las formas de esta cocina con península, mientras que la modernidad del revestimiento de madera Lite permite encontrar el equilibrio adecuado con la estética sencilla y limpia del marco lacado Antracite. Esta cocina es perfecta para los enamorados del pasado que al mismo tiempo no pierden de vista el futuro.



MATERICO LACCATO ANTRACITE

Ante a telaio (basi e colonne)

TEXTURIZED LACQUERED ANTRACITE

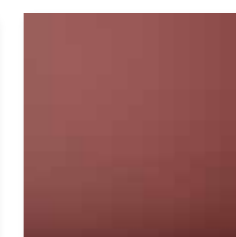
Framed doors (base and tall units)

MATÉRIAU TEXTURÉ LAQUÉ ANTRACITE

Portes à cadre (meubles bas et hauts)

LACA TEXTURIZADO ANTRACITE

Puertas con marco (armarios bajos, columnas)



FENIX ROSSO ASKJA 727

Top e schienali

FENIX ROSSO ASKJA 727

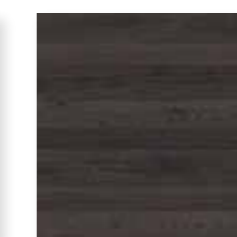
Countertop and back panels

FENIX ROSSO ASKJA 727

Plan de travail, dos

FENIX ROSSO ASKJA 727

Encimera, revestimiento de pared



ROVERE BRITISH

Schienali, fianchi personalizzati ed elementi caratterizzanti Lite e Frame

ROVERE BRITISH

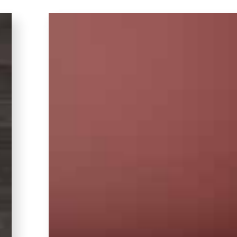
Back panels, side panels, distinguishing elements Lite and Frame

ROVERE BRITISH

Dos, Profil de chant, éléments distinctifs Lite, Frame

ROVERE BRITISH

paneles laterales, elementos distintivos Lite, Frame



LACCATO OPACO ROSSO PORTO

Colibri ante lisce (pensili)

MATT LACQUERED ROSSO PORTO

Colibri smooth Doors (wall units)

LAQUÉ MATTE ROSSO PORTO

Colibri façade lisse (meubles hauts)

LACA MATE ROSSO PORTO

Colibri puertas lisas (armarios de pared)

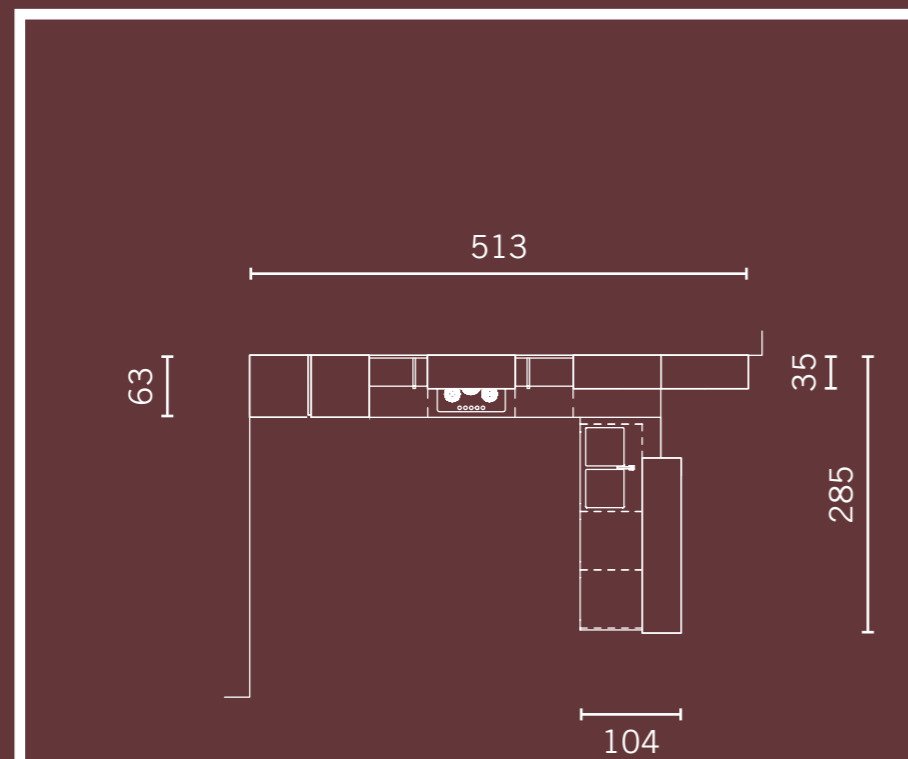


Una cucina libera dagli schemi, con linee geometriche pulite, moduli a giorno che permettono di raggiungere diverse configurazioni e creano un gioco dinamico che ne valorizza l'estetica. Il top in Fenix Rosso Askja in perfetto abbinamento con i pensili Colibrì in laccato opaco Rosso Porto conferisce vigore ed eleganza. Le boiserie Lite con led integrato donano calore e convivialità grazie alla tonalità accogliente del Rovere British.

A kitchen free from all confinements, with clean geometric lines, open elements that allow to achieve different combinations and create a dynamic game that enhance the aesthetic value. The Fenix Rosso Askja worktop is the perfect match of the Colibrì wall units in Rosso Porto matt lacquered finish which communicate strength and elegance. The Lite boiserie with an integrated strip led communicate warmth and conviviality, thanks to the homely look of the Rovere British finish.

Une cuisine qui sort des sentiers battus, aux lignes géométriques nettes, dont les modules ouverts permettent d'aménager la cuisine à volonté et apportent un dynamisme qui met en valeur son esthétique. Le plan de travail en Fenix Rosso Askja, qui s'accorde à merveille avec les meubles haut Colibrì laqué mate Rosso Porto, apporte à l'ensemble force et élégance. Les revêtements en bois Lite, avec rubans LED encastrés, créent une atmosphère chaleureuse et conviviale grâce aux tonalités chaudes de la finition Rovere British.

Una cocina fuera de lo común, con líneas geométricas netas, cuyos módulos abiertos permiten varias configuraciones y crean un juego dinámico que refuerza su estética. La encimera Fenix Rosso Askja, perfectamente combinada con los armarios de pared Colibrì lacados mate Rosso Porto, le da vigor y elegancia. Los revestimientos de madera Lite con iluminación LED integrada acentúan la sobriedad de la sala, dando un sentido de calidez y convivencia gracias al acogedor acabado de Rovere British.

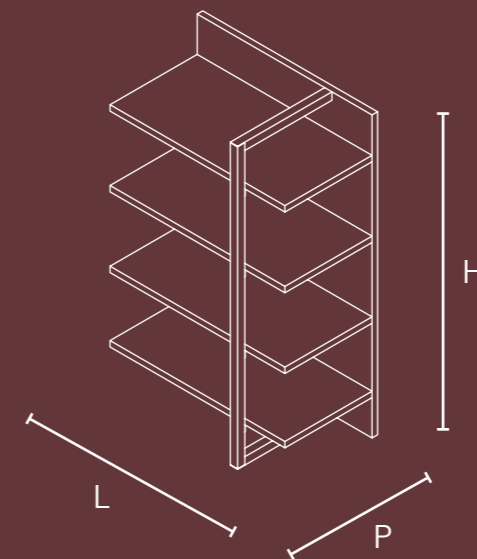






LITE - SISTEMA A GIORNO

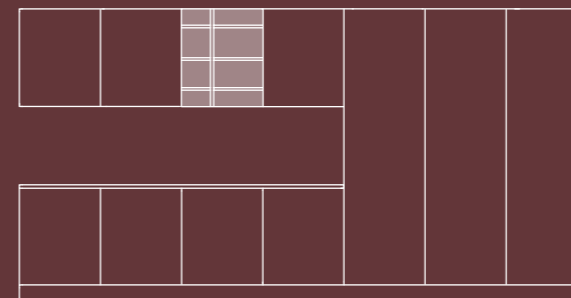
LITE - OPEN SYSTEM
 LITE - SYSTÈME OUVERT
 LITE - SISTEMA ABIERTO



DIMENSIONI
 DIMENSIONS
 DIMENSIONS
 DIMENSIONES

L 45/60/90 cm
 H 60/72/96 cm
 P 34,3 cm

ESEMPI DI POSIZIONAMENTO
 EXAMPLE OF POSITIONING
 EXEMPLE D'AMÉNAGEMENT
 EJEMPLO DE DISPOSICIÓN

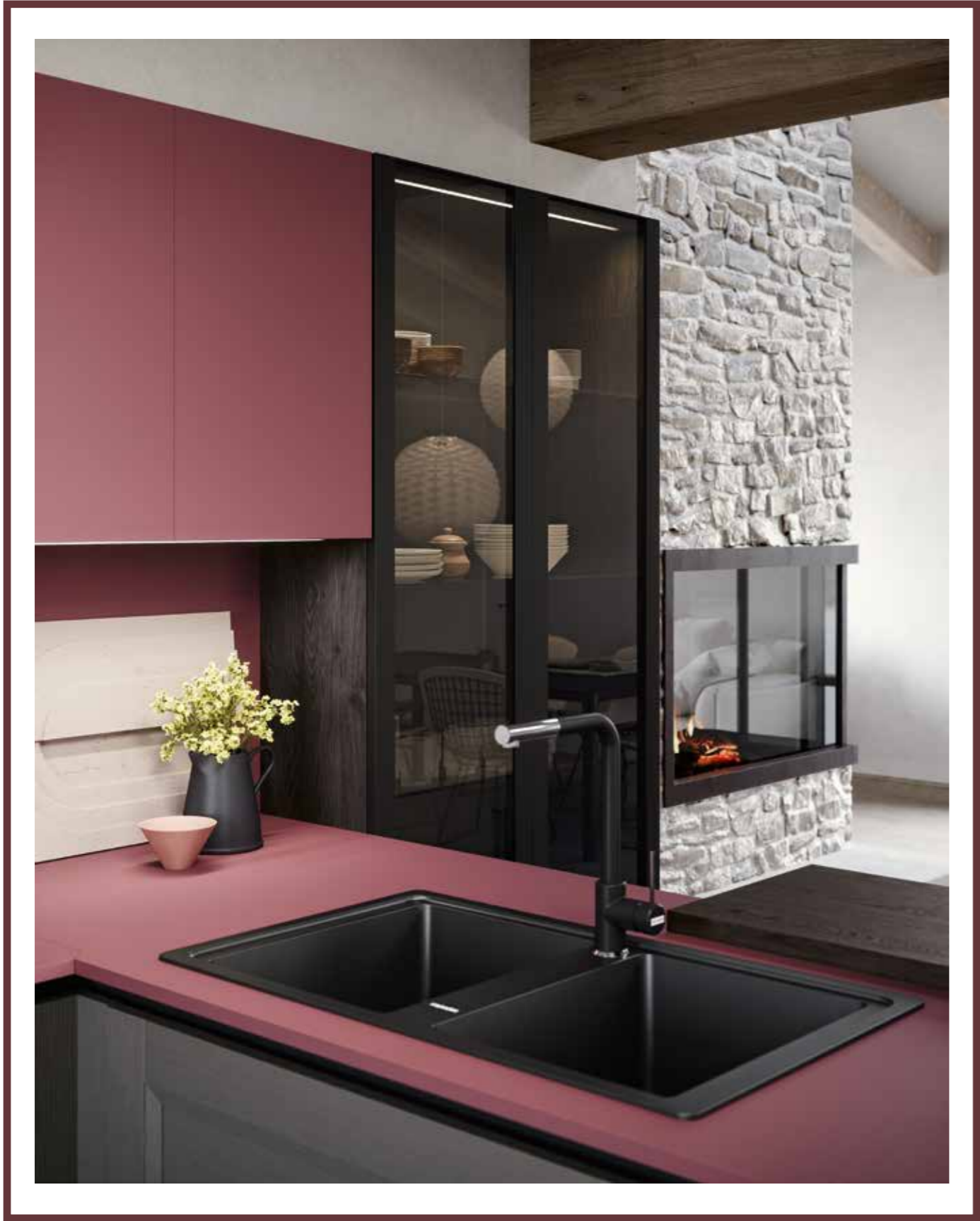


Un taglio di luce verticale caratterizza questo sistema modulare, disponibile in varie altezze e larghezze. L'eleganza delle mensole in finitura Rovere British è esaltata dai pensili laccati Rosso Porto, che prende vita grazie all'illuminazione led.

This modular system is defined by a vertical strip led, available in different heights and widths. The elegance of the Rovere British finish are enhanced by the wall units lacquered Rosso Porto which come to life thanks to the led lighting.

Les modules de cette cuisine, disponibles en différentes hauteurs et largeurs, sont caractérisés par le trait de lumière vertical qui les traverse. L'élégance de la finition Rovere British est accentuée par les meubles hauts laqué Rosso Porto et, grâce à un jeu de volume et de couleurs, les lignes des étagères qui s'animent grâce aux rubans LED sont mises en valeur.

Un perfil luminoso vertical caracteriza este sistema modular, disponible en varias alturas y anchuras. La elegancia del acabado Rovere British se ve reforzada por los armarios de pared lacados Rosso Porto que, con su juego de volúmenes y colores, resaltan las líneas de las estantes cobrando vida gracias a la iluminación LED.



COMPOSIZIONI

COMPOSITIONS / COMPOSITIONS / COMPOSICIONES



01

FRAME DOORS (BASE, WALL AND TALL UNITS): Bianco Segnale texturized lacquered
HOOD : Bianco Segnale matt lacquered
TOP, BACK PANEL: Caranto® Ker Golden Calacatta Lucido C38
ELEMENTS FLY, TRAY: Rovere Arizona
PLINTH : Bianco

ANTE A TELAIO (BASI, COLONNE, PENSILI): materico laccato Bianco Segnale
CAPPA : laccato opaco Bianco Segnale
TOP, SCHIENALI: Caranto® Ker Golden Calacatta Lucido C38
SCHIENALE ED ELEMENTI TRY E FLY: Rovere Arizona
ZOCCOLO : Bianco

PORTES À CADRE (MEUBLES BAS ET HAUT, COLONNES) : matériau texturé laqué Bianco Segnale
CAPPA : laqué mat Bianco Segnale
PLAN DE TRAVAIL, DOS : Caranto® Ker Golden Calacatta Lucido C38
ÉLÉMENTS FLY, TRAY : Rovere Arizona
PLINTHE : Bianco

PUERTAS CON MARCO (ARMARIOS BAJOS, DE PARED Y COLUMNAS): laca texturizado Bianco Segnale
CAMPANA : laca mate Bianco Segnale
ENCIMERA, PANEL DE PARED: Caranto® Ker Golden Calacatta Lucido C38
ELEMENTOS FLY, FACHBODEN TRAY: Rovere Arizona
ZÓCALO : Bianco



02

FRAMED DOORS (BASE AND WALL UNITS): Grigio Chiaro texturized lacquered
TREND SMOOTH DOORS (COLUMNS): Grigio Medio matt lacquered
TOP, BACK PANELS: Fenix Nero Ingo 716
FRAME, VERTICAL SHELVES AND BACK PANEL: Rovere Naturale
GROOVES AND PLINTH: Lavagna

ANTE A TELAIO (BASI, PENSILI): materico laccato Grigio Chiaro
TREND ANTE LISCE (COLONNE): laccato opaco Grigio Medio
TOP E SCHIENALE VERTICAL: Fenix Nero Ingo 716
ELEMENTI FRAME E VERTICAL: Rovere Biondo

PORTES À CADRE (MEUBLES BAS ET HAUT) : matériau texturé laqué Grigio Chiaro
TREND FAÇADE LISSE (COLONNES) : laqué mat Grigio Medio
PLAN DE TRAVAIL, DOS VERTICAL : Fenix Nero Ingo 716
PLAN SNACK, DOSSIERS ET ÉTAGÈRES VERTICAL : Rovere Naturale
GORGE ET PLINTHES : Lavagna

PUERTAS CON MARCO (ARMARIOS BAJOS Y DE PARED): laca texturizado Grigio Chiaro
TREND PUERTAS LISAS (COLUMNAS): laca mate Grigio Medio
ENCIMERA, REVESTIMIENTO DE PARED: Fenix Nero Ingo 716
BARRA DE DESAYUNO, PANELES Y ESTANTES VERTICAL: Rovere Naturale
GOLAS Y ZOCALOS: Lavagna



03

FRAMED DOORS BASE, WALL AND TALL UNITS, FRAMES: Lino texturized lacquered
TREND SMOOTH DOORS (CENTRAL BLOCK): Fenix Grigio Londra 713
BACK PANELS, TRAY AND OPEN ELEMENTS: Abete Antico
TOP: Caranto® Quartz Graniglia QF4 Dolomiti
PLINTH: Acciaio

ANTE A TELAIO (BASI, PENSILI, COLONNE), CORNICE: materico laccato Lino
TREND ANTE LISCE (BLOCCO CENTRALE): Fenix Grigio Londra 713
SCHIENALI ED ELEMENTI OPEN E TRAY: Abete Antico
TOP E SCHIENALI: Caranto® Quartz Graniglia QF4 Dolomiti
ZOCCOLO: Acciaio

PORTES À CADRES (MEUBLES BAS ET HAUT, COLONNES), CADRE : matériau texturé laqué Lino
TREND FAÇADE LISSE (BLOC CENTRAL) : Fenix grigio Londra 713
DOS, ÉLÉMENTS OPEN ET TRAY : Abete Antico
TOP, DOS : Caranto® Quartz Graniglia QF4 Dolomiti
PLINTHES : Acciaio

PUERTAS CON MARCO (ARMARIOS BAJOS, DE PARED Y COLUMNAS): laca texturizado Lino
TREND PUERTAS LISAS (BLOQUE CENTRAL): Fenix Grigio Londra 713
REVESTIMIENTO DE PARED, ELEMENTOS TRAY Y OPEN: Abete Antico
ENCIMERAS, REVESTIMIENTO DE PARED: Caranto® Quartz Graniglia QF4 Dolomiti
ZOCALOS: Acciaio



04

FRAMED DOORS (BASES AND WALL UNITS): Grigio Medio texturized lacquered
TREND SMOOTH DOORS (WALL UNITS): lacquered opaco cuoio
SNACK COUNTER AND LITE: Rovere Naturale
SUN ELEMENT : Fenix Nero Ingo 716, HPL Nero
TOP: Caranto® Ker Golden Pietra Grigia Naturale C48
GROOVE AND PLINTH: lavagna

ANTE A TELAIO (BASI E COLONNE): materico laccato Grigio Medio
TREND ANTE LISCE (PENSILI): laccato opaco Cuoio
BANCONE E LITE: Rovere Biondo
ELEMENTO SUN: Fenix Nero Ingo 716, HPL Nero
TOP: Caranto® Ker Golden Pietra Grigia Naturale C48
GOLA E ZOCCOLO: Lavagna

PORTES À CADRE (MEUBLES BAS ET COLONNES) : matériau texturé laqué Grigio Medio
FAÇADE LISSE (MEUBLES HAUT) : laqué matte Cuoio
PLAN SNACK, LITE: Rovere Naturale
ÉLÉMENTS SUN: Fenix Nero Ingo 716, HPL Nero
PLAN DE TRAVAIL : Caranto® Ker Golden Pietra Grigia Naturale C48
GORGE ET PLINTHES: Lavagna

PUERTAS CON MARCO (ARMARIOS BAJOS, COLUMNAS): laca texturizado Grigio Medio
PUERTAS LISAS (ARMARIOS DE PARED): laca mate Cuoio
BARRA DE DESAYUNO, LITE: Rovere Naturale
ELEMENTO SUN: Fenix Nero Ingo 716, HPL Nero
ENCIMERA: Caranto® Ker Golden Pietra Grigia Naturale C48
GOLAS Y ZOCALOS: Lavagna



05

FRAMED DOORS (BASES, COLUMNS, TOP COLUMNS): Ardesia texturized lacquered
TREND SMOOTH DOORS (WALL UNITS): Verde Bosco matt lacquered
TOP AND BACK PANEL: Caranto® Quartz Auriga Q74
GROVES AND PLINTHES : Ardesia matt lacquered
ISLAND WORKTOP: Fenix Nero Ingo716

ANTE A TELAIO (BASI, COLONNE, SOPRACOLONNE): materico laccato Ardesia
TREND ANTE LISCE (PENSILI): laccato opaco Verde Bosco
TOP, SCHIENALE E BANCONE: Caranto® Quartz Auriga Q74
TOP ISOLA: Fenix Nero Ingo 716
GOLE E ZOCCOLI: laccato Ardesia

PORTES À CADRE (MEUBLES BAS ET HAUT, COLONNES) : matériau texturé laqué Ardesia
TREND FAÇADE LISSE (MEUBLES HAUT) : laqué matte Verde Bosco
PLAN DE TRAVAIL, DOS : Caranto® Quartz Auriga Q74
GORGE ET PLINTHES : ardesia laquée mat
PLAN DE TRAVAIL ÎLOT : Fenix Nero Ingo 716

PUERTAS CON MARCO (ARMARIOS BAJOS, COLUMNAS): laca texturizado Ardesia
TREND PUERTAS LISAS (ARMARIOS DE PARED): laca mate Verde Bosco
ENCIMERA, REVESTIMIENTO DE PARED: Caranto® Quartz Auriga Q74
GOLAS Y ZOCALOS: laca mate Ardesia
ENCIMERAS ISLA: Fenix Nero Ingo 716



06

FRAMED DOORS (BASE, TALL AND OVER THE TALL UNITS): Antracite texturized lacquered
COLIBRÌ SMOOTH DOORS (WALL UNITS): lacquered Rosso Porto
TOPS, BACK PANEL: Fenix Rosso Askja 727
BACK PANELS, FRAME SNACK COUNTER AND LITE: Rovere British
GROVES AND PLINTHES: Lavagna

ANTE A TELAIO (BASI E COLONNE): materico laccato Antracite
COLIBRÌ ANTE LISCE (PENSILI): laccato Rosso Porto
TOP E SCHIENALI: Fenix Rosso Askja 727
SCHIENALI, ELEMENTI CARATTERIZZANTI LITE E FRAME: Rovere British
GOLE E ZOCCOLI: Lavagna

PORTES À CADRE (MEUBLES BAS, COLONNES) : matériau texturé laqué Antracite
COLIBRÌ FAÇADE LISSE (MEUBLES HAUT) : laqué Rosso Porto
PLAN DE TRAVAIL, DOS: Fenix Rosso Askja 727
PLAN SNACK FRAME, DOS ET LITE : Rovere British
GORGE ET PLINTHES : Lavagna

PUERTAS CON MARCO (ARMARIOS BAJOS, COLUMNAS): laca texturizado Antracite
COLIBRÌ PUERTAS LISAS: laca Rosso Porto
ENCIMERA, REVESTIMIENTO DE PARED: Fenix Rosso Askja 727
REVESTIMIENTO DE PARED, BARRA DE DESAYUNO Y LITE: Rovere British
GOLAS Y ZOCALOS: Lavagna

ELEMENTI CARATTERIZZANTI

CHARACTERISING ELEMENTS / ÉLÉMENTS DISTINCTIFS / ELEMENTOS DISTINTIVOS

FLY - VANO SOTTOPENSILE

FLY - UNDER-CABINET COMPARTMENT

FLY - NICHE SOUS MEUBLE HAUT

FLY - NICHOS BAJO ARMARIO DE PARED



Vano a giorno sottopensile con scocca sp.1,9 cm. L'altezza di 36 cm e la profondità di 15 cm permettono il contenimento degli oggetti più usati in cucina nella vita di tutti i giorni senza dover rinunciare al piano di lavoro.

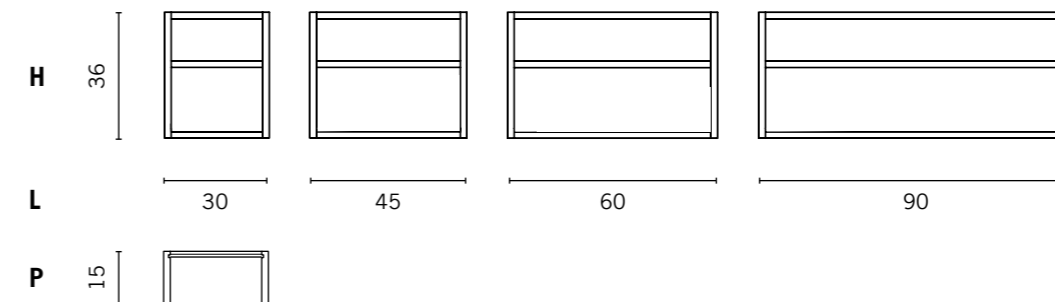
Under-unit open element with sides and shelves 1,9 cm thick. With a height of 36 cm and a depth of 15 cm, allow enough storage space for the every-day-use kitchen tools and accessories, without giving up worktop area.

Niche ouverte sous meuble haut, caisson ép. 1,9 cm. Avec ses 36 cm de hauteur et ses 15 cm de profondeur, elle permet de ranger à portée de main les objets les plus utilisés au quotidien dans la cuisine sans empiéter sur le plan de travail.

Nicho abierto debajo del armario de pared, caja espesor 1,9 cm. La altura de 36 cm y la profundidad de 15 cm permiten almacenar al alcance de la mano los objetos más utilizados en la cocina a diario, sin renunciar por tanto a la encimera.

DIMENSIONI

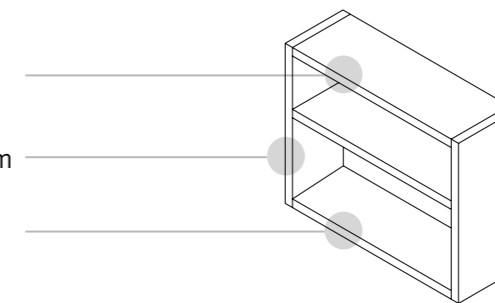
DIMENSIONS
DIMENSIONS
DIMENSIONES



SPESSORI

THICKNESSES
ÉPAISSEUR
ESPESORES

1. Cielo e ripiani sp. 1,9 cm
2. Fianchi sp. 1,9 cm
3. Fondo sp. 1,9 cm



1. Top and shelves 1,9 cm
2. Sides 1,9 cm
3. Bottom 1,9 cm

1. Dessus et étagères 1,9 cm d'épaisseur
2. panneaux latéraux de 1,9 cm d'épaisseur
3. Fond de 1,9 cm d'épaisseur

1. Parte superior y encimera espesas 1,9cm
2. paneles laterales espesos 1,9 cm
3. Fondo espeso 1,9 cm

FINITURE

FINISH
FINITIONS
ACABADOS

Colibrì nobilitato, Trend nobilitato

Melamine Colibrì, Melamine Trend

Mélamine Colibrì, mélamine Trend

Colibrì Melamina, Trend Melamina

TRAY - MENSOLA A VASSOIO

TRAY - SHELF
TRAY - ÉTAGÈRE À PLATEAU
TRAY - ESTANTE CON BANDEJA



Mensola modulare con altezza 12 cm pensata per vivere sia nelle cucine più moderne sia in armonia con la cappa Asia. Questo elemento, oltre a contenere, unisce il concetto di mensola con quello di vassoio, la forma scatolare lo rende estremamente pratico per la vita in cucina.

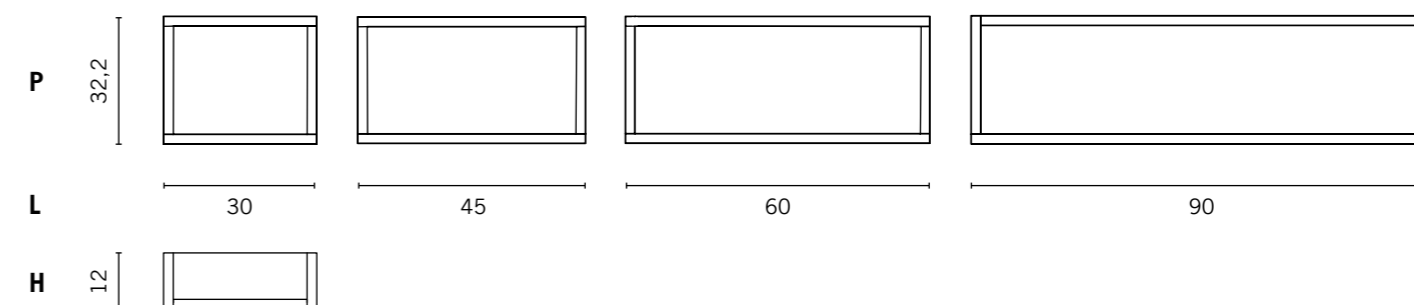
Modular shelf 12 cm thick, designed to fit into modern spaces as well as in harmony with Asia hood. This element is designed to combine the concept of the shelf with the one of a tray, the boxy shape makes it extremely practical for the every-day use.

Étagère modulable de 12 cm de hauteur, pensée pour s'intégrer aussi bien dans les cuisines les plus modernes qu'avec la hotte Asia. Cet élément, bien plus qu'un simple rangement, possède à la fois les avantages d'une étagère et ceux d'un plateau, tandis que sa forme, proche de celle d'une boîte, le rend idéal pour la vie dans la cuisine.

Estante modular con una altura de 12 cm, diseñada para convivir tanto con las cocinas más modernas como la campana Asia. Este elemento, más que un almacenamiento, combina los conceptos de estante y bandeja, mientras que su forma cúbica la hace ideal para la vida en la cocina.

DIMENSIONI

DIMENSIONS
DIMENSIONS
DIMENSIONES

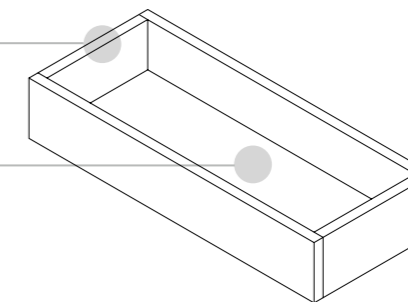


SPESSORI

THICKNESSES
ÉPAISSEURS
ESPESORES

1. Fianchi sp. 1,9 cm

2. Fondo sp. 1,9 cm



1. Sides 1,9 cm thick
2. Bottom 1,9 cm thick

1. Panneaux latéraux 1,9 cm d'épaisseur
2. Fond de 1,9 cm d'épaisseur

1. Paneles laterales espesos 1,9 cm
2. Fondo espeso 1,9 cm

FINITURE

FINISH
FINITIONS
FINISHES

Colibrì nobilitato, Trend nobilitato

Melamine Colibrì, Melamine Trend

Mélamine Colibrì, mélamine Trend

Colibrì Melamina, Trend Melamina

ANTA A VETRO CON INGLESINA

ENGLISH STYLE FRAMED GLASS DOOR
 PORTE VITRÉE DE STYLE ANGLAIS
 PUERTA VIDRIADA DE ESTILO INGLÉS



Anta a vetro dedicata al modello Asia. Il telaio con inglesina, con il suo tocco delicato, dona carattere al semplice frontale in vetro ed esalta le forme della cucina. Disponibili in tutte le finiture Asia e in una varietà di dimensioni per rispondere a tutte le esigenze. Sono perfette non solo per la cucina ma anche per la zona living.

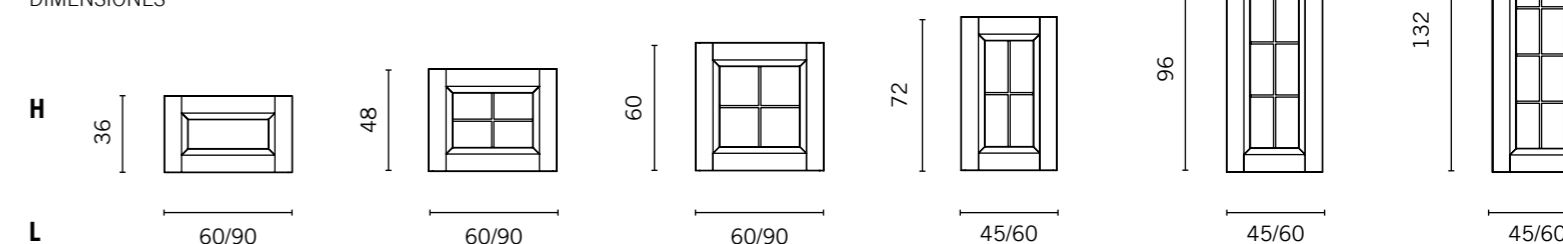
Glass door for the Asia model. The English style frame door, with its delicate look, donates character to the simple glass front and enhance the kitchen shapes. Available in all Asia finishes and in a variety of dimensions to meet all requirements. They suit perfectly the kitchen area as well as the living area.

Porte vitrée disponible exclusivement pour le modèle Asia. Le cadre de style anglais, aux lignes douces, donne du cachet à la simple façade en verre et souligne les traits de la cuisine. Elle existe dans toutes les finitions de la gamme Asia et en différentes dimensions, pour répondre à toutes les exigences. Elle sera parfaite aussi bien dans la cuisine que dans le séjour.

Puerta vidriada destinada al modelo Asia. El marco de estilo inglés, con líneas sutiles, da carácter al sencillo frente de cristal y realza las formas de la cocina. Es disponible en todos los acabados de Asia y en una gran variedad de tamaños, para satisfacer todas las necesidades. No sólo es perfecta para la cocina sino también para la sala de estar.

DIMENSIONI

DIMENSIONS
 DIMENSIONS
 DIMENSIONES



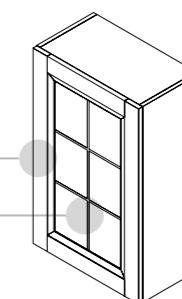
Anta Senza inglesina

Door without english style frame
 Porte sans cadre de style anglais
 Puerta sin marco de estil inglés

SPESSORI

THICKNESSES
 ÉPAISSEURS
 ESPESORES

1. Telaio l. 11 cm
2. Inglesina l. 2 cm



1. Frame 11 cm
2. English style mountants 2 cm

1. Cadre 11 cm d'épaisseur
2. Profil de chant de 2 cm d'épaisseur

1. Marco espeso 1,9 cm
2. Perfil para canto espeso 1,9 cm

FINITURE

FINISH
 FINITIONS
 ACABADOS

FINITURA TELAIO: Asia materico laccato

FINITURA VETRO: vetro StopSol

FRAME FINISH: Asia materic lacquered

GLASS FINISH: Stopsol glass

FINITION CADRE : matériel laqué Asie

FINITION VERRE : verre StopSol

ACABADO MARCO: laca texturizado Asia

ACABADO VIDRIO: Vidrio StopSol

FRAME - BANCONE SNACK

FRAME - SNACK COUNTER
 FRAME - PLAN SNACK
 FRAME - BARRA DE DESAYUNO



Bancone disponibile con forma lineare o angolare. La struttura con spessore 5 cm di forte impatto è nata per essere inserita all'interno di tutti i sistemi e permette, grazie alla vasta gamma di misure e finiture, di adattarsi a tutti gli spazi e a tutte le necessità.

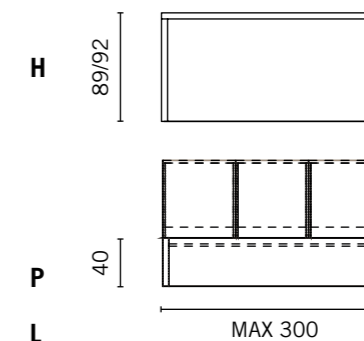
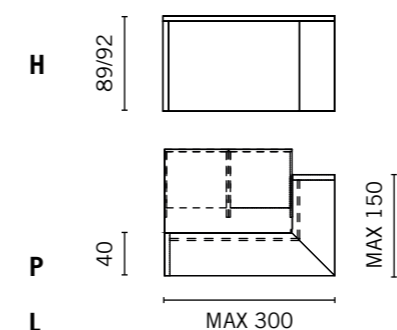
Linear or corner-shaped snack counter. The solid structure 5 cm thick has a strong impact on the space and is designed to be fitted into any system and suit all needs, thanks to all the available sizes and finishes.

Plan snack disponible à l'horizontale ou d'angle. La structure, avec ses 5 cm d'épaisseur, fait forte impression et a été conçue pour être intégrée à tous les systèmes. Grâce à une gamme de mesures et de finitions variée, elle peut s'adapter à tous types d'espace et à tous les besoins.

Barra de desayuno disponible en forma lineal o de esquina. La estructura, cuyos 5 cm de espesor llaman mucho la atención, está diseñada para incorporarse a todos los sistemas y, gracias a la amplia gama de tamaños y acabados, puede adaptarse a todos los espacios y necesidades.

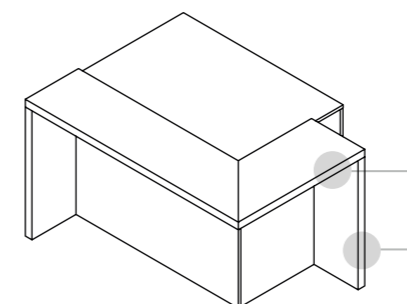
DIMENSIONI

DIMENSIONS
 DIMENSIONS
 DIMENSIONES

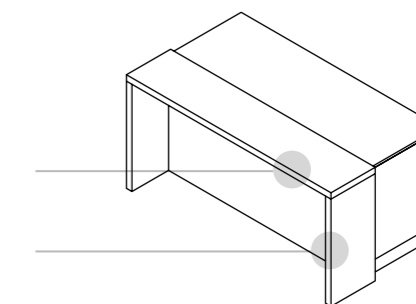


SPessori

THICKNESSES
 ÉPAISSEURS
 ESPESOR



1. Top sp. 5 cm
2. Fianco sp. 5 cm



1. Top 5 cm thick
2. Side legs 5 cm thick
1. Dessus de comptoir 5 cm d'épaisseur
2. Support de comptoir 5 cm d'épaisseur
1. Top espesor 5 cm
2. Soportes espesos 5 cm

FINITURE

FINISH
 FINITIONS
 ACABADOS

Laminati top bordo ABS, Fenix

Laminate top with ABS edge, Fenix

Stratifié plan avec bords en ABS, Fenix

Top laminados con bordes en ABS, Fenix

CAPPA ASIA

ASIA HOOD
ASIA HOTTE
ASIA CAMPANA



Cappa a libera installazione pensata per le cucine più classiche. La cornice con altezza di 12 cm, disponibile nelle finiture laccate poro aperto, si abbina alle diverse tonalità del telaio Asia e ne accompagna le forme.

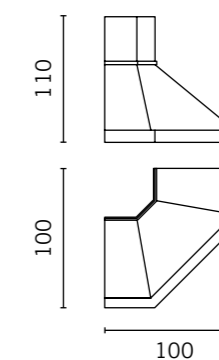
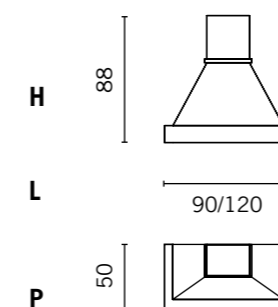
Free-standing hood designed for traditional kitchens. The frame has a thickness of 12 cm and is available for all the open-pore lacquered finishes which suits all the different hues of the Asia framed door and complement all its shapes.

Cette hotte décorative a été pensée pour les cuisines les plus classiques. Le châssis de 12 cm, disponible dans les finitions laquées à pores ouverts, s'accorde avec les différents coloris des cadres Asia et en épouse les formes.

Campana decorativa diseñada para integrarse en las cocinas más clásicas. El borde de 12 cm, disponible en acabados lacados con poros abiertos, se puede combinar con las diferentes tonalidades de los marcos Asia y complementa sus formas.

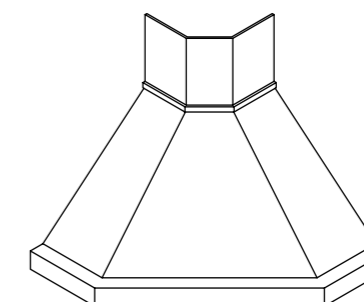
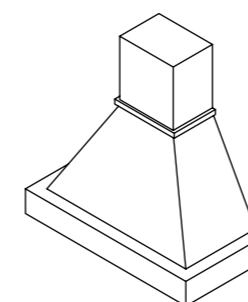
DIMENSIONI

DIMENSIONS
DIMENSIONS
DIMENSIONES



SPESSORI

THICKNESSES
ÉPAISSEURS
ESPEORES



FINITURE

FINISH
FINITIONS
ACABADOS

Laccato poro aperto Asia

Asia open pore Lacquered

Laquées à pores ouverts Asia

Lacado poro abierto Asia

LITE - SISTEMA A GIORNO

LITE - OPEN SYSTEM
LITE - MODULE OUVERT
LITE - MODULO ABIERTO



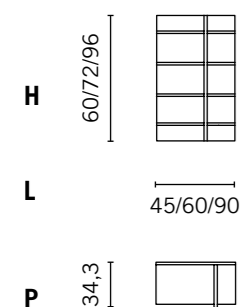
Boiserie caratterizzata dal taglio di luce verticale della staffa in alluminio, dotata di un sistema di illuminazione a led.

Boiserie panelling characterized by a vertical lighting system created by the aluminum bracket, equipped with a vertical strip led.

Revêtements en bois caractérisés par la fente verticale lumineuse qui parcourt le support en aluminium, équipé d'un système d'éclairage LED.

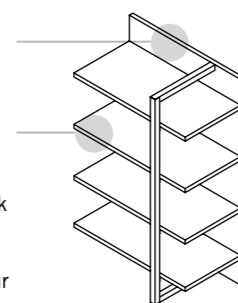
Revestimientos de madera caracterizados por el perfil luminoso del soporte de aluminio, con sistema de iluminación LED.

DIMENSIONI DIMENSIONS DIMENSIONS DIMENSIONES



SPessori THICKNESSES ÉPAISSEURS ESPESORES

- Schienale sp. 2,8 cm
 - Ripiani sp. da 1,9 cm
- Back panel 2,8 cm thick
 - Shelves 1,9 cm thick
- Fond 2,8 cm d'épaisseur
 - Étagères 1,9 cm d'épaisseur
- Panel posterior espeso 2,8 cm
 - Estantes espesos 1,9 cm



FINITURE FINISH FINITIONS ACABADOS

SCHIENALE E MENSOLE: Colibrì nobilitato, Colibrì laccato monofacciale, Trend nobilitato, Trend Seta, Trend Fenix, Trend laccato opaco

BACK PANELS AND SHELVES: Melamine Colibrì, Single-Sided Matt Lacquered Colibrì, Melamine Trend, Trend Seta, Trend Fenix, Trend matt Lacquered

FOND ET ETAGERES : Colibrì mélaminé, Colibrì laqué mat une face, Trend mélaminé, Trend Seta, Trend Fenix, Trend laqué mat

FONDO Y ENCIMERAS: Trend melamina, Trend fenix, Trend lacado mate, Colibrì melamina, Colibrì lacado mate a una cara

STAFFA: nero spazzolato

BRACKET: nero spazzolato

SUPPORT : nero spazzolato

SOPORTE: nero spazzolato

SUN - SISTEMA A GIORNO

SUN - OPEN SYSTEM
SUN - MODULE OUVERT
SUN - MODULO ABIERTO



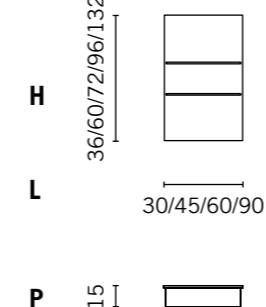
Sistema a giorno modulare costituito da una boiserie – disponibile in quattro larghezze, cinque altezze e molteplici finiture – e da mensole in hpl resistenti all'usura e al vapore.

Modular open element system consisting of a boiserie – with four widths available, five heights and a variety of finishes – and wear and vapour resistant hpl shelves.

Module ouvert, constitué d'un revêtement en bois – disponible en quatre largeurs, cinq hauteurs et en différentes finitions – et d'une étagère en HPL résistante à l'usure et à la diffusion de la vapeur.

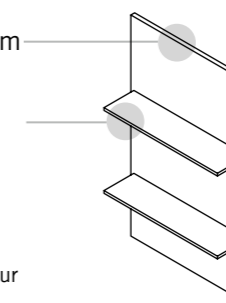
Modulo abierto, con revestimiento de madera – disponible en cuatro anchuras y cinco alturas – y estante en HPL resistente al desgaste y al vapor.

DIMENSIONI DIMENSIONS DIMENSIONS DIMENSIONES



SPessori THICKNESSES ÉPAISSEURS ESPESORES

- Schiena sp. 1,9 cm
 - Mensole sp. da 1,2 cm
- Back panel 1,9 cm
 - Shelves 1,2 cm
- Fond 1,9 cm d'épaisseur
 - Étagères 1,2 cm d'épaisseur
- Panel posterior espeso 1,9 cm
 - Estantes espesos 1,2 cm



FINITURE FINISH FINITIONS ACABADOS

SCHIENALE: Colibrì nobilitato, Colibrì laccato monofacciale, Trend nobilitato, Trend Seta, Trend Fenix, Trend laccato opaco

BACK PANELS: Melamine Colibrì, Single-Sided Matt Lacquered Colibrì, Melamine Trend, Trend Seta, Trend Fenix, Trend matt Lacquered

FOND : Colibrì mélaminé, Colibrì laqué mat une face, Trend mélaminé, Trend Seta, Trend Fenix, Trend laqué mat

FONDO: Colibrì Melamina, Colibrì lacado mate a una cara, Melamina Trend, Trend Seta, Trend Fenix, Trend lacado mate

MENSOLE: HPL nero

SHELVES: HPL Nero

ÉTAGÈRE : HPL Nero

ESTANTES: HPL Nero

TECA - ANTA A VETRO

TECA - GLASS DOOR
TECA - PORTE VITRÉE
TECA - PUERTA VIDRIADA



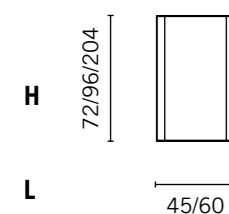
Anta vetrina con telaio in alluminio nero e vetro fumè. L'apertura dell'anta è facilitata da un taglio a 45° lungo tutto il montante verticale.

Glass door with black brushed aluminum frame and Fumè glass front panel. Easy-opening thanks to a 45° cut along the vertical upright.

Porte à cadre vitrée en aluminium noir et en verre fumè. L'ouverture de la porte est facilitée par une découpe à 45° sur toute la longueur du montant vertical.

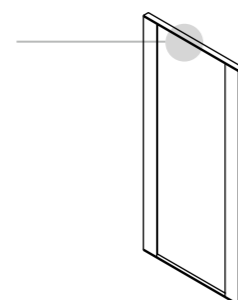
Puerta vidriada en aluminio negro y vidrio fumè. La puerta puede abrirse fácilmente gracias a un recorte de 45° a lo largo del montante vertical.

DIMENSIONI DIMENSIONS DIMENSIONS DIMENSIONES



SPessori THICKNESSES ÉPAISSEURS ESPESORES

1. Vetrina sp. 2 cm
1. Showcase 2 cm thick
1. Porte 2 cm d'épaisseur
1. Puerta de espesor 2 cm



FINITURE FINISH FINITIONS ACABADOS

TELAIO: nero spazzolato

FRAME: Nero Spazzolato

CADRE: Nero Spazzolato

MARCO: Nero Spazzolato

VETRO: fumè

GLASS: Fumè

VERRE: Fumè

VIDRIO: Fumè

RIPIANI: Vetro

SHELVES: Glass

TABLETTES: Verre

ENCIMERA: Vidrio

VERTICAL - SISTEMA A GIORNO

VERTICAL - OPEN SYSTEM
VERTICAL - SYSTÈME OUVERT
VERTICAL - SISTEMA ABIERTO



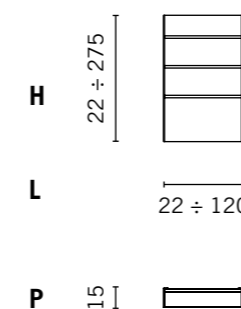
Composto da spalle in alluminio, con schiene e mensole disponibile in molteplici finiture. Possono essere accessoriati con elementi studiati ad-hoc.

Aluminium sides, back panel and shelves available in a variety of finishes. They can also be equipped with specifically designed accessories.

Dotées de supports en aluminium, les crédences et les étagères sont disponibles en différentes finitions. Elles peuvent être agrémentées d'accessoires sur mesure.

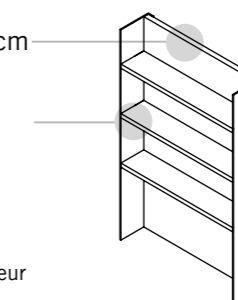
Compuesto por marcos de aluminio, con paneles de pared y estantes disponibles en varios acabados. Se pueden complementar con elementos personalizados.

DIMENSIONI DIMENSIONS DIMENSIONS DIMENSIONES



SPessori THICKNESSES ÉPAISSEURS ESPESORES

1. Schiena sp. 1,9 cm
2. Mensole sp. da 1,9 cm
1. Boiserie 1,9 cm thick
2. Shelves 1,9 cm thick
1. Fond 1,9 cm d'épaisseur
2. Étagères 1,9 cm d'épaisseur
1. Fondo espeso 1,9 cm
2. Regales espesos 1,9 cm



FINITURE FINISH FINITIONS ACABADOS

SCHIENA E RIPIANI: Colibrì nobilitato, Colibrì laccato opaco monofacciale, Trend nobilitato, Trend seta, Trend fenix, Trend laccato opaco e lucido, Class laccato lucido

BACK PANEL AND SHELVES: Melamine Colibrì, Single-Sided Matt Lacquered Colibrì, Melamine Trend, Trend Seta, Trend Fenix, Trend matt Lacquered, gloss lacquered Class

FOND ET ÉTAGÈRE: Colibrì mélaminé, Colibrì laqué mat une face, Trend mélaminé, Trend Seta, Trend Fenix, Trend laqué mat, Class laqué brillante

FONDO Y ESTANTES: Colibrì Melamina, Colibrì lacado mate a una cara, Melamina Trend, Trend Seta, Trend Fenix, Trend lacado mate, Class lacado brillo

BARRA ANTICADUTA E FIANCHI: Acciaio, Lavagna
SIDE AND FALL PROTECTION ROD BAR: Acciaio, Lavagna
REBORDS ET BARRES ANTICHUTE: Acciaio, Lavagna
BORDES Y BARRA ANTICAÍDA: Acciaio, Lavagna

LUMEN - SCHIENALE LUMINOSO MAGNETICO

LUMEN - GLASS MAGNETIC PANEL WITH LED SYSTEM
 LUMEN - PANNEAU EN VERRE MAGNETIQUE AVEC SYSTE'ME D'ECLAIRAGE
 LUMEN - PANEL DE VIDRIO MAGNÉTICO CON ILUMINACIÓN



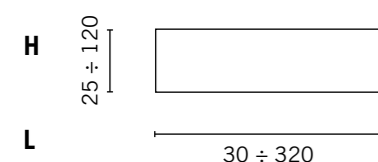
Pannello in vetro con sistema d'illuminazione LED integrato: illumina il piano di lavoro tra basi e pensili. Gli accessori con calamita, dal libero posizionamento, ne facilitano l'utilizzo e agevolano la pulizia.

Glass panel with integrated LED lighting system: lights up the worktop between base and wall units. The accessories with magnet, which can be positioned and moved at will, ensure easier use and cleaning.

Panneau en verre avec système d'éclairage LED intégré : éclaire le plan de travail entre meubles bas et hauts. Les accessoires aimantés, que chacun peut disposer et déplacer à sa guise, en facilitent l'utilisation et simplifient le nettoyage.

Panel de vidrio con sistema de iluminación LED integrado: ilumina la encimera entre los muebles bajos y de pared. Los accesorios magnéticos, que pueden colocarse y desplazarse a voluntad, facilitan el uso y la limpieza.

DIMENSIONI DIMENSIONS DIMENSIONS DIMENSIONES



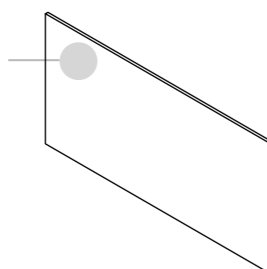
SPESSORI THICKNESSES ÉPAISSEURS ESPESORES

1. Illuminazione a LED integrata

1. Integrated LED lighting system

1. Système d'éclairage à LED intégré

1. Sistema de iluminación LED integrada



FINITURE FINISH FINITIONS ACABADOS

Vetro bianco acidato, vetro bianco lucido

TAVOLI E SEDIE

TABLE AND CHAIRS
 TABLE ET CHAISE
 MESA Y SILLAS



Tavolo e sedie dedicati al modello Asia. Le forme morbide riprendono la delicatezza del telaio, per completare lo spazio e creare un'atmosfera nostalgica.

Dining chairs and table for the Asia model. The soft shapes recall the delicate look of the framed door, to complete the space and create a nostalgic atmosphere.

Table et chaises dédiées au modèle Asia. Les formes douces reflètent la délicatesse du cadre, pour compléter l'espace et créer une atmosphère nostalgique.

Mesa y sillas dedicadas al modelo Asia. Las formas suaves reflejan la delicadeza del marco, para completar el espacio y crear una atmósfera nostálgica.

FINITURE FINISH FINITIONS ACABADOS

TELAIO SEDIE E TAVOLO: Laccato poro aperto Asia

CHAIR FRAME AND TABLE: open pore lacquered Asia

CADRE DE CHAISE ET TABLE : Laque pore ouvert Asia

MARCO DE SILLA Y MESA: Poro abierto lacado

SEDUTA: imbottitura in paglia

SEATING: Woven straw seat

ASSISE : en paille

SENTADO: en Paja



L'agglomerato di quarzo è un materiale prodotto sotto forma di lastre attraverso un processo di "vibro compattazione sottovuoto". Le lastre sono ottenute dalla miscelazione di sabbia silicea o quarzo puro (95%) con resina strutturale poliestere (5%) e pigmenti colorati stabilizzati ai raggi UV. Il materiale mantiene le proprietà fisico meccaniche dei componenti originari tra cui l'aspetto compatto, l'alta resistenza agli urti e la facilità di manutenzione. Il top Caranto® Quartz è disponibile in diversi colori, in finitura lucida e Dolomiti.

Quartz agglomerate is a material produced in the form of sheets by a special process called "vacuum vibrocompaction". The sheets are obtained by mixing silica sand or pure quartz (95%) with structural polyester resin (5%) and UV-stabilized colour pigments. The resulting material maintains the physical and mechanical characteristics of the original materials as the compact appearance, the excellent resistance to impact abrasions and the ease of maintenance. The Caranto® Quartz top is available in a range of different colours, in gloss and Dolomiti finishes.

L'aggloméré de quartz est un matériau fabriqué sous forme de panneaux grâce à un processus de "vibrocompactage sous vide". Les panneaux sont produits grâce au mélange de sable siliceux ou quartz pur (95%), de résine structurale en polyester (5%) et de pigments colorés stables aux rayons UV. Le matériau conserve les propriétés physiques et mécaniques caractéristiques de ses composants d'origine, parmi lesquelles sa structure compacte, une haute résistance aux heurts et une grande facilité d'entretien. Le plan de travail Caranto® Quartz est disponible en différents coloris, dans les finitions brillante et Dolomiti.

El aglomerado de cuarzo es un material producido en paneles gracias a un proceso de "vibro-compactación al vacío". Los paneles se elaboran mezclando arenas de sílice o cuarzo puro (95%), resinas aglutinantes de poliéster (5%) y pigmentos coloridos estables a los rayos UV. Este material conserva las propiedades físicas y químicas de sus componentes originales, entre cuales el aspecto compacto, la alta resistencia a los golpes y el fácil mantenimiento. La encimera Caranto® Quartz se puede elegir en varios colores, en los acabados brillante y Dolomiti.



Caranto® Ker è composto da argille ceramiche e colori minerali inalterabili nel tempo che non risentono dell'effetto del calore o della luce e risultano essere altamente resistenti ai prodotti chimici. Caranto® Ker non teme le alte temperature: contrariamente ad altri materiali simili non brucia con il fuoco. Totalmente igienico e progettato per l'uso quotidiano, permette una veloce pulizia ed una facile manutenzione. Si tratta di un materiale ecologico, poiché la sua produzione avviene con l'ausilio di una tecnologia sostenibile e rispettosa dell'ecosistema. Inoltre, non rilascia alcuna sostanza nell'ambiente e può essere facilmente riciclato.

Caranto® Ker consists of ceramic clays and mineral colours which will not fade over time and are unaffected by heat and sunlight as well as highly resistant chemicals. Caranto® Ker is unaffected by high temperatures: unlike other similar materials it is also non-flammable. Totally hygienic and designed for day-to-day use, this material is environmentally friendly, since production is based on sustainable technology which respects the environment. In addition, it does not release any harmful substance into the atmosphere and is easily recyclable.

Caranto® Ker est composé d'argiles céramiques et de couleurs minérales inaltérables au fil du temps, qui ne souffrent pas des effets de la chaleur ou de la lumière et s'avèrent hautement résistantes aux produits chimiques. Caranto® Ker est résistant aux températures élevées : contrairement à d'autres matériaux similaires, il est non-inflammable et ne craint pas la chaleur. Parfaitement hygiénique et conçu pour un usage quotidien, il se nettoie rapidement et est facile d'entretien. De par sa fabrication, réalisée au moyen d'une technologie durable et respectueuse de l'environnement, c'est un matériau écologique qui ne libère par ailleurs aucune substance nocive pour l'environnement et qui est aisément recyclable.

Caranto® Ker está compuesto por arcilla cerámica y colores inalterables con el tiempo, que no padecen el calor y la luz y resulten tener una extrema resistencia química. Caranto® Ker soporta altas temperaturas: a diferencia de otros materiales similares, no se quema al fuego. Completamente higiénico y de uso diario, es fácil de mantener y se limpia rápido. Ya que su fabricación se lleva a cabo mediante una tecnología sostenible y respetuosa con el medio ambiente, es un material ecológico. Además, no libera ninguna sustancia peligrosa para el medio ambiente y se puede reciclar fácilmente.

FINITURE

FINISH / FINITIONS / FINISHES

ANTA A TELAIO PIENA

FRAMED DOOR
PORTE À CADRE
PUERTA CON MARCO



FINITURE
FINISH
FINITIONS
ACABADOS

TELAIO E PANNELLO: Materico laccato zero gloss Asia

FRAME AND PANEL: Materic zero gloss lacquered Asia

CADRE ET PANNEAU : Matériau texturé laqué non brillant Asia

MARCO Y PANEL: lacado texturizado no brillante Asia

ANTA A TELAIO CON INGLESINA

ENGLISH STYLE FRAMED GLASS DOORS
PORTE VITRÉE DE STYLE ANGLAIS
PUERTA VIDRIADA DE ESTILO INGLÉS



FINITURE
FINISH
FINITIONS
ACABADOS

TELAIO: Materico laccato zero gloss Asia

FRAME: Materic zero gloss lacquered Asia

CADRE : Matériau texturé laqué non brillant Asia

MARCO: lacado texturizado no brillante Asia

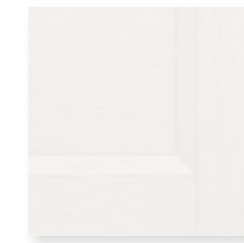
PANNELLO FRONTALE: Vetro Stopsol

FRONT PANEL: Stopsol Glass

PANNEAU AVANT : Vierre Stopsol

PANEL FRONTAL: Vidrio Stopsol

MATERICO LACCATO ZERO GLOSS



BIANCO SEGNALE



LINO



GRIGIO CHIARO



GRIGIO CORDA



GRIGIO MEDIO



ARDESIA



ANTRACITE



AZZURRO CIELO



BLU MARE



VERDE TIMO



VERDE BOSCO



PESCA



CUOIO



ROSSO CARDINALE

Concept - Art direction
Forma 2000 S.p.a.
Rendering
Helios Digital
Colour separation and print
Industria grafica S.I.Z. S.r.l.
Print
Settembre 2021

Forma 2000 S.p.a.
via G. Di Vittorio, 25 - 30029
S. Stino di Livenza (VE) Italy
tel. +39 0421 461411
fax +39 0421 461450
info@forma2000.it
www.forma2000.it

Forma 2000 S.p.a.

via G. Di Vittorio, 25 - 30029

S. Stino di Livenza (VE) Italy

tel. +39 0421 461411

fax +39 0421 461450

info@forma2000.it

www.forma2000.it

f **@** **in**