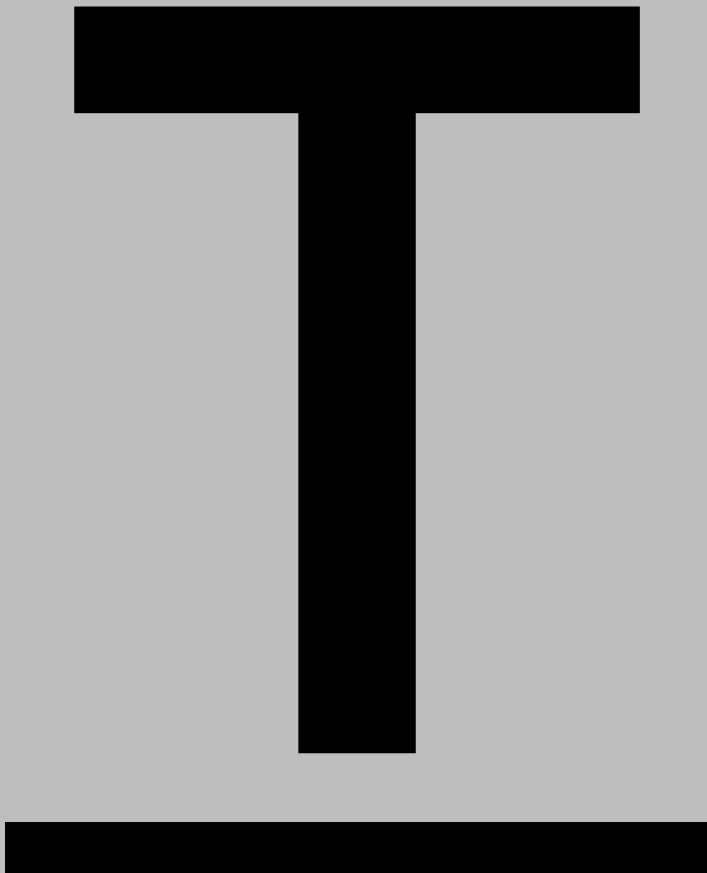


trend

sistema h 75
sistema h 81 space
cucina con gola

system h 75
system h 81 space
kitchen with groove



FORMA
■ LA CUCINA ■

Index

02 **Modello**

*Model /
Modèle /
Modell*

02 **Trend
Trend Grip
Trend 30°**

02 **Sistema h 75 e h 81 space**
*System h 75 and h 81 space / Système h 75
et h 81 space / System h 75 und h 81 space*

04 **Homes**

*Homes /
Foyer /
Zuhause*

04 **Home 01**
Trend Grip

16 **Home 02**
Trend Grip

28 **Home 03**
Trend 30°

40 **Home 04**
Trend

50 **Home 05**
Trend 30°

62 **Tecnica**

*Technique /
Technique /
Technik*

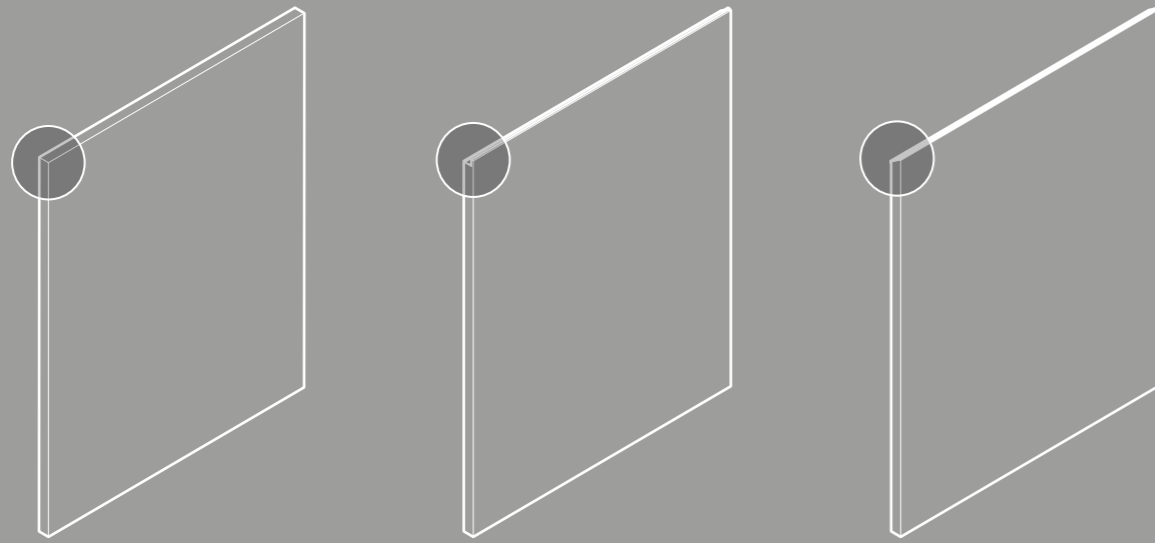
64 **Composizioni**
*Compositions / Compositions /
Kompositionen*

66 **Trend Finiture**
*Trend finishes / Trend finitions /
Trend Oberflächen*

70 **Elementi caratterizzanti**
*Distinguishing features /
Éléments caractéristiques /
Prägende Elemente*

Modello

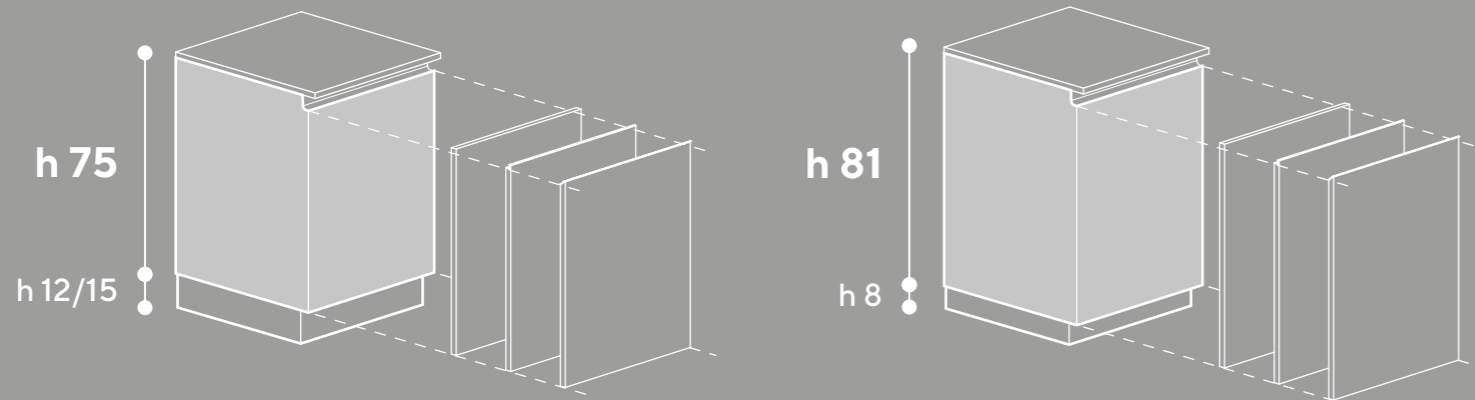
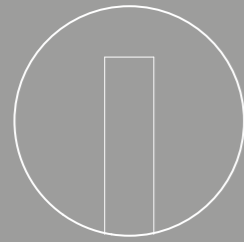
Model / Modèle / Modell



Trend

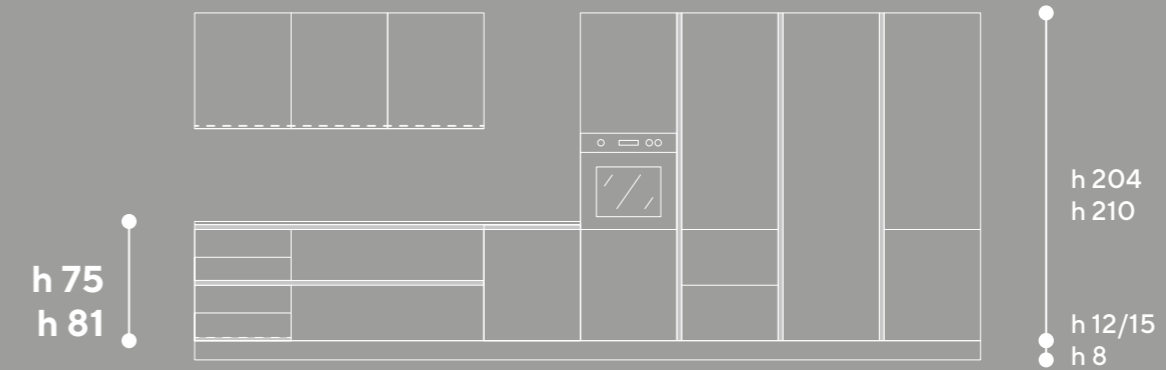
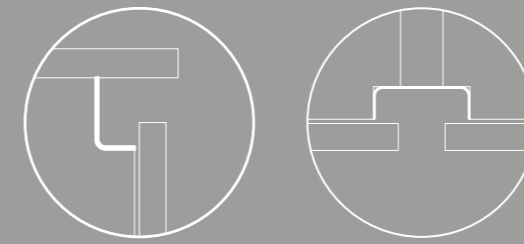
Trend Grip

Trend 30°

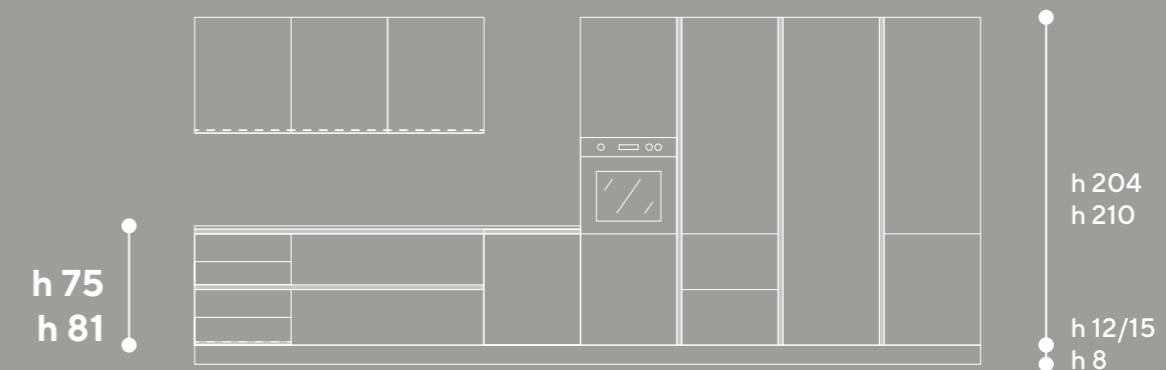
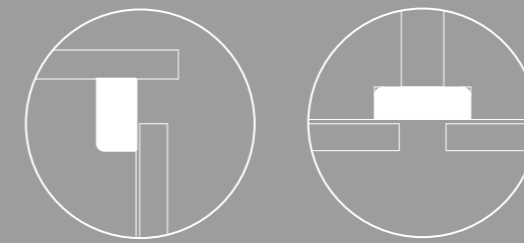


Sistema h 75 e h 81 space / System h 75 and h 81 space /
Système h 75 et h 81 space / System h 75 und h 81 space

Gola Blues



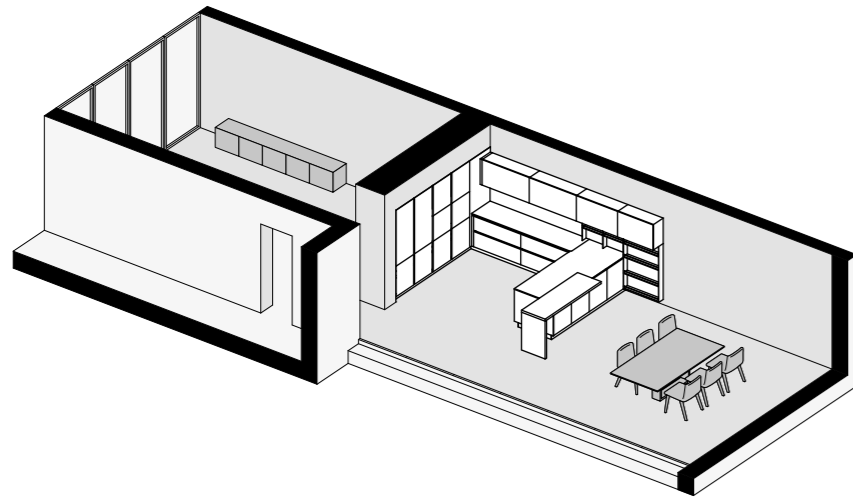
Gola Jazz



Home 01

Trend Grip

**Sistema h 75 - Gola Blues / System h 75 - Blues Groove /
Système h 75 - Gorge Blues / System h 75 - Griffleiste Blues**



Spirito eclettico

Raffinato gusto estetico ed elevato livello di funzionalità: la cucina con penisola attrezzata, organizza e suddivide lo spazio definendone le diverse aree funzionali.

Il contrasto cromatico tra boiserie, colonne, pensili, gole e top, conferisce estrema modernità ad un ambiente dal sapore informale.

Eclectic spirit

Refined aesthetic taste and high level of functionality: the kitchen with equipped peninsula organizes and subdivides the space defining the different functional areas.

The colour contrast between wall paneling, columns, wall units, groove handles and tops, gives extreme modernity to an informal atmosphere.

Esprit éclectique

Goût esthétique raffiné et niveau de fonctionnalité élevé: la cuisine avec îlot équipé organise et subdivise l'espace en définissant les différentes zones fonctionnelles.

Le contraste chromatique entre la boiserie, les colonnes, les éléments hauts, les gorges et les plans de travail, confère une modernité extrême à un espace au style informel.

Vielseitiger Geist

Raffinierter, ästhetischer Geschmack und hohes Niveau an Zweckmäßigkeit: die Küche mit gut ausgestatteter Halbinsel organisiert und unterteilt den Raum in verschiedene, zweckmäßige Bereiche. Der Farbkontrast zwischen Vertäfelung, Hochschränken, Oberschränken, Griffleisten und Top verleiht einem vertrauten Umfeld extreme Modernität.





Basi, Pensili, Colonne e Top Fenix Nero Ingo, **Vertical** Abete Antico e Lavagna, **Snack** Abete Antico, **Gole, Profilo Grip e Zoccoli** Lavagna

Bases, Wall units, Columns and Top Fenix Nero Ingo, **Vertical** Abete Antico and Lavagna, **Snack counter** Abete Antico, **Grooves, Grip Profile and Plinths** Lavagna

Éléments bas, Éléments hauts, Colonne et Plan de travail Fenix Nero Ingo, **Vertical** Abete Antico et Lavagna, **Plan Snack** Abete Antico, **Gorges, Profil Grip et Plinthes** Lavagna

Unterschränke, Oberschränke, Hochschränke und Top Fenix Nero Ingo, **Vertical** Abete Antico und Lavagna, **Snack-Theke** Abete Antico, **Griffleisten, Profil Grip und Sockel** Lavagna

VERTICAL

Questo sistema progettuale si integra in maniera innovativa nell'ambiente donando un tocco di leggerezza alla parete attrezzata. Disponibile in diverse finiture, qui è proposto con le sponde verticali Lavagna a contrasto con schienale e ripiani in Abete Antico. Il sistema può essere accessorizzato, come in foto, con porta calici oppure porta mestoli, porta rotolo e kit di illuminazione.

Vertical

This design system fits into the environment in an innovative way, giving a touch of lightness to the multipurpose wall. Available in different finishes, here it is proposed with Lavagna vertical sides in contrast with backrest and shelves in Abete Antico. The system can be equipped, as in the photo, with a glass holder or ladle holder, paper roll holder and lighting kit.

Vertical

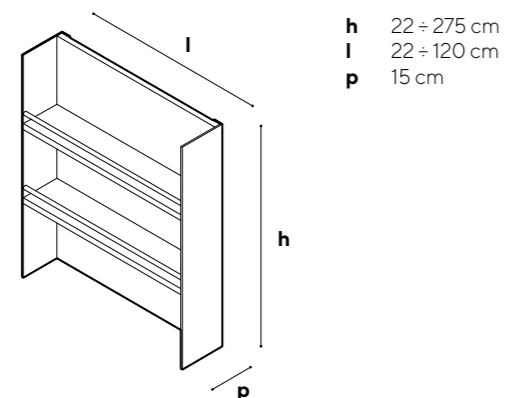
Ce système de conception s'intègre de manière innovante dans l'espace cuisine en offrant une touche de légèreté à la paroi équipée. Disponible en différentes finitions, il est proposé avec les bords verticaux Lavagna en contraste avec le dos et les étagères Abete Antico. Le système peut être équipé comme sur la photo, avec un porte-verres ou bien avec un porte-accessoires, un porte-rouleaux et un kit d'éclairage.

Vertical

Dieses Planungssystem integriert sich in seine Umgebung, indem es der Küchenzeile einen Hauch von Leichtigkeit schenkt. In verschiedenen Ausführungen erhältlich, ist es hier abgebildet mit vertikalen Seitenwänden in Lavagna im Kontrast zu den Rückenwänden und den Regalen in Abete Antico. Das System kann mit Zubehör wie auf der Abbildung versehen werden, also mit Gläserhalter oder Kochutensilienhalter, Papierrollenhalter und Beleuchtungsset.

Dimensioni

Dimensions / Dimensions / Abmessungen



Esempi di posizionamento

Examples of positioning / Exemples de positionnement / Beispiele zur Positionierung





Ritmo metropolitano

La cucina, grazie all'insolito abbinamento di finiture borghesi, come l'Abete Antico, con cromie contemporanee (Nero Ingo e Lavagna) crea uno stile metropolitano, che richiama le atmosfere dei loft newyorkesi. Un perfetto gioco di contrasti capace di donare grande personalità all'intero ambiente.

Metropolitan rhythm

The kitchen, thanks to the unusual combination of bourgeois finishes, such as Abete Antico, with contemporary colors (Nero Ingo and Lavagna) creates a metropolitan style, which recalls the atmosphere of New York lofts. A perfect game of contrasts capable of conveying great personality to the environment as a whole.

Rythme métropolitain

Grâce à l'association insolite de finitions raffinées, comme l'Abete Antico, avec des couleurs contemporaines (Nero Ingo et Lavagna), la cuisine crée un style métropolitain qui rappelle les atmosphères des lofts new-yorkais. Un jeu de contrastes parfait en mesure d'offrir une grande personnalité à l'entièreté de l'espace.

Grosstädtischer Rhythmus

Die Küche, dank der ungewöhnlichen Kombination von klassischen Ausführungen, wie Abete Antico, mit zeitgemässen Farben (Nero Ingo und Lavagna), schafft einen grosstädtischen Stil, der an die Atmosphäre der New Yorker Lofts erinnert. Ein perfektes Spiel mit Kontrasten, die dem ganzen Raum prägende Charakterzüge verleihen.



L'eleganza del total black

La scelta del nero opaco per basi, pensili, colonne, gole, top, lavello e accessori, crea un ambiente elegante e sofisticato, ma allo stesso tempo di grande carattere. Uno spazio estremamente razionale e pulito, che seduce e conquista al primo sguardo, trasformando la cucina in protagonista assoluta dell'ambiente.

The elegance of total black

The choice of matt black for base units, wall units, columns, groove handles, tops, sinks and accessories, creates an elegant and sophisticated environment, but at the same time one with great character. An extremely rational and clean space that seduces and wins over at first sight, transforming the kitchen into the absolute protagonist of the environment.

L'élégance du total black

Le choix du noir mat pour les éléments bas, les éléments hauts, les colonnes, les gorges, les plans de travail, l'évier et les accessoires, crée un environnement élégant et sophistiqué, mais aussi de grand caractère. Un espace extrêmement rationnel et net qui séduit et conquiert au premier coup d'oeil, en transformant la cuisine en la protagoniste absolue de la pièce.

Die Eleganz des total black

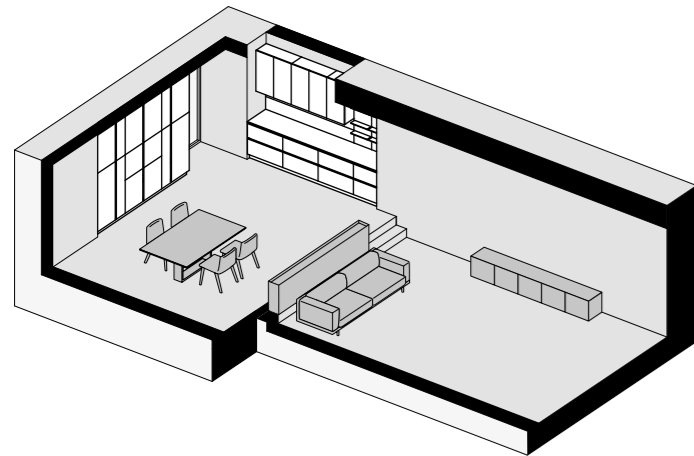
Die Wahl von Mattschwarz für Unterschränke, Oberschränke, Hochschränke, Griffleisten, Top, Spülbecken und Zubehör schafft ein elegantes und ausgeklügeltes Umfeld und verleiht ihm gleichzeitig Charakter. Ein äusserst zweckmässiger und ordentlicher Raum, der, indem er die Küche ins Zentrum rückt, schon beim ersten Blick verführt und erobert.



Home 02

Trend Grip

**Sistema h 75 - Gola Jazz / System h 75 - Jazz Groove /
Système h 75 - Gorge Jazz / System h 75 - Griffleiste Jazz**



Eccentrico dinamismo

La pulizia formale di questa soluzione ne valorizza le finiture e l'essenzialità geometrica. L'alternanza di basi e colonne Resina Tortora, pensili Rovere Termocotto e gole Laccato Opaco Antracite, regala un tocco di inedita vivacità. Pensili a doppia altezza e grandi colonne attrezzate, infine, arredano l'open space in modo dinamico e razionale, offrendo tutto lo spazio necessario.

Eccentric dynamism

The formal cleanliness of this solution enhances its finishes and geometric essentiality. The alternation of Resina Tortora bases and columns, Rovere Termocotto wall units and Matt Lacquered Antracite groove handles, gives a touch of unprecedented liveliness. Finally, double-height wall units and large equipped columns furnish the open-plan room in a dynamic and rational way, satisfying all space requirements.

Dynamisme excentrique

La netteté formelle de cette solution valorise ses finitions et l'essentiel de la géométrie. L'alternance des éléments bas et des colonnes Resina Tortora, des éléments hauts Rovere Termocotto et des gorges Laqué Mat Antracite, offre une touche de vivacité inédite. Des éléments hauts à double hauteur et de grandes colonnes équipées meublent l'open-space de manière dynamique et rationnelle en offrant tout l'espace nécessaire.

Exzentrische Dynamik

Die formelle Reinheit dieser Lösung hebt die Oberflächenbeschaffenheit und die geometrische Wesentlichkeit hervor. Der Wechsel von Unterschränken und Hochschränken Resina Tortora, Oberschränken Rovere Termocotto und Griffleisten Matt Lackiert Antracite, schenkt ihr einen Hauch von neuartiger Wandelbarkeit. Doppelt so hohe Oberschränke und grosse Hochschränke richten den Open Space gleichzeitig dynamisch und rationell ein und bieten zudem den nötigen Stauraum.





Basi, Top, Schienale e Colonne Resina Tortora, **Pensili e Pannello** Rovere Termocotto, **Sun** Resina Tortora e Hpl Nero Opaco, **Profilo Grip** Lavagna, **Gole e Zoccoli** Laccato Opaco Antracite

Bases, Tops and Rear Panel, Columns Resina Tortora, **Wall units and Panel** Rovere Termocotto, **Sun** Resina Tortora and Hpl Nero Opaco, **Grip Profile** Lavagna, **Grooves and Plinths** Matt Lacquered Antracite

Eléments bas, Plan de travail et Dos, Colonne Resina Tortora, **Eléments hauts et Panneau** Rovere Termocotto, **Sun** Resina Tortora et Hpl Nero Opaco, **Profil Grip** Lavagna, **Gorges et Plinthes** Laqué Mat Antracite

Unterschranke, Top und Rückenwände, Hochschranke Resina Tortora, **Oberschränke und Wandplatte** Rovere Termocotto, **Sun** Resina Tortora und Hpl Nero Opaco, **Profil Grip** Lavagna, **Griffleisten und Sockel** Matt Lackiert Antracite

Ritmica alternanza

La particolare finitura della boiserie Sun, Resina Tortora, mette in risalto l'elemento a giorno qui proposto nella versione con tre ripiani. Le mensole in Hpl Nero Opaco, resistenti all'usura e al vapore, creano un piacevole contrasto cromatico.

Rhythmic alternation

La particolare finitura della boiserie Sun, Resina Tortora, mette in risalto l'elemento a giorno qui proposto nella versione con tre ripiani. Le mensole in Hpl Nero Opaco, resistenti all'usura e al vapore, creano un piacevole contrasto cromatico.

Alternance rythmique

La finition particulière de la boiserie Sun, Resina Tortora, met en évidence l'élément ouvert proposé ici dans la version avec trois étagères. Les étagères en HPL Nero Opaco, résistantes à l'usure et à la vapeur, créent un contraste chromatique agréable.

Rhythmischer Wechsel

Die besondere Ausführung der Tafelung Sun, Resina Tortora, hebt das offene Element, das hier mit drei Ablagen abgebildet ist, hervor. Die Regale sind aus Hpl Nero Opaco, widerstandsfähig gegen Abnutzung und Dampf, und schaffen einen angenehmen Farbkontrast.





Per veri intenditori

Un arredo funzionale che si adatta a differenti tipologie di spazio e di gusto.

L'ampia parete attrezzata formata da colonne da 60 e 30 cm - color Resina Tortora - è dotata di frigorifero, modulo dispensa, forno, microonde e doppia cantinetta vini. Apertura ante con gola a contrasto.

For true connoisseurs

Functional furnishings which adapt to different types of space and taste. The large equipped wall consisting of 60 and 30 cm columns - Resina Tortora colour - is equipped with fridge, pantry module, oven, microwave and double wine rack. Door opening with contrasting groove handle.

Pour les véritables connaisseurs

Un ameublement fonctionnel qui s'adapte à différentes typologies d'espace et de style. La grande paroi équipée formée par des colonnes de 60 cm et 30 cm - couleur Resina Tortora - est munie d'un réfrigérateur, d'un module armoire, d'un four, d'un micro-ondes et d'une double cave à vins. Ouverture avec gorge en contraste.

Für wahre Kenner

Eine zweckmäßige Einrichtung, die sich den verschiedensten Räumlichkeiten und Geschmächen anpasst. Die ausgestattete Wand besteht aus Hochschränken zu 60 cm und 30 cm - Farbe Resina Tortora - dazu gehören Kühlschrank, Vorratsmodul, Backofen, Mikrowelle und doppelte Weinablage. Türöffnung mittels Griffleiste in Kontrastfarbe.



Pensili XL

I pensili a sviluppo verticale alti 120 cm, finitura Rovere Termocotto, offrono tanto spazio in più. I volumi si dilatano grazie alla maggior capacità contenitiva e ad una inedita interpretazione del concetto di massima funzionalità.

XL Wall Units

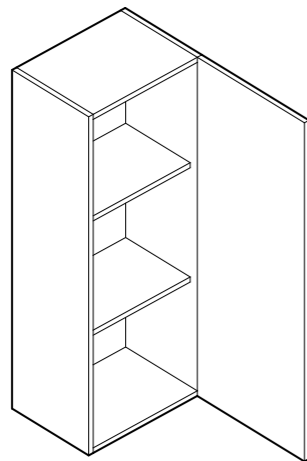
The 120 cm high vertical wall units, in Rovere Termocotto finish, offer a lot more space. The volumes expand thanks to the increased storage capacity and a new interpretation of the utmost functionality concept.

Eléments hauts XL

Les éléments hauts à développement vertical d'une hauteur de 120 cm, finition Rovere Termocotto, offrent beaucoup d'espace en plus. Les volumes se dilatent grâce à la grande capacité de rangement et à l'interprétation inédite du concept de fonctionnalité maximum.

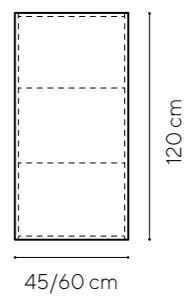
Oberschränke XL

Die vertikalen Oberschränke Höhe 120 cm, Ausführung Rovere Termocotto, bieten ganz viel zusätzlichen Stauraum. Die Volumen vergrößern sich dank höherem Fassungsvermögen und einer neuartigen Interpretation des Konzepts maximale Zweckmäßigkeit.



Dimensioni

Dimensions / Dimensions / Abmessungen

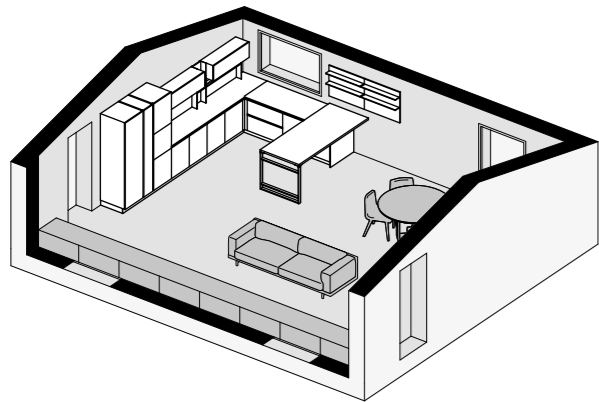




Home 03

Trend 30°

Sistema h 75 - Gola Jazz / System h 75 - Jazz Groove /
Système h 75 - Gorge Jazz / System h 75 - Griffleiste Jazz



Nel segno del giallo

Un semplice tocco di color Zafferano sulle ante, una sorta di segno grafico sulla parete, illumina e scalda l'intera composizione. Un gioco di contrasti - con basi e colonne in Rovere Grey, gole Laccato Opaco Antracite, top e penisola Fenix Nero - che trova il suo contraltare nell'alternanza dei volumi: i vuoti degli elementi a vista e la massiccia verticalità delle colonne attrezzate, rendono questo ambiente dinamico e vivace.

A touch of yellow

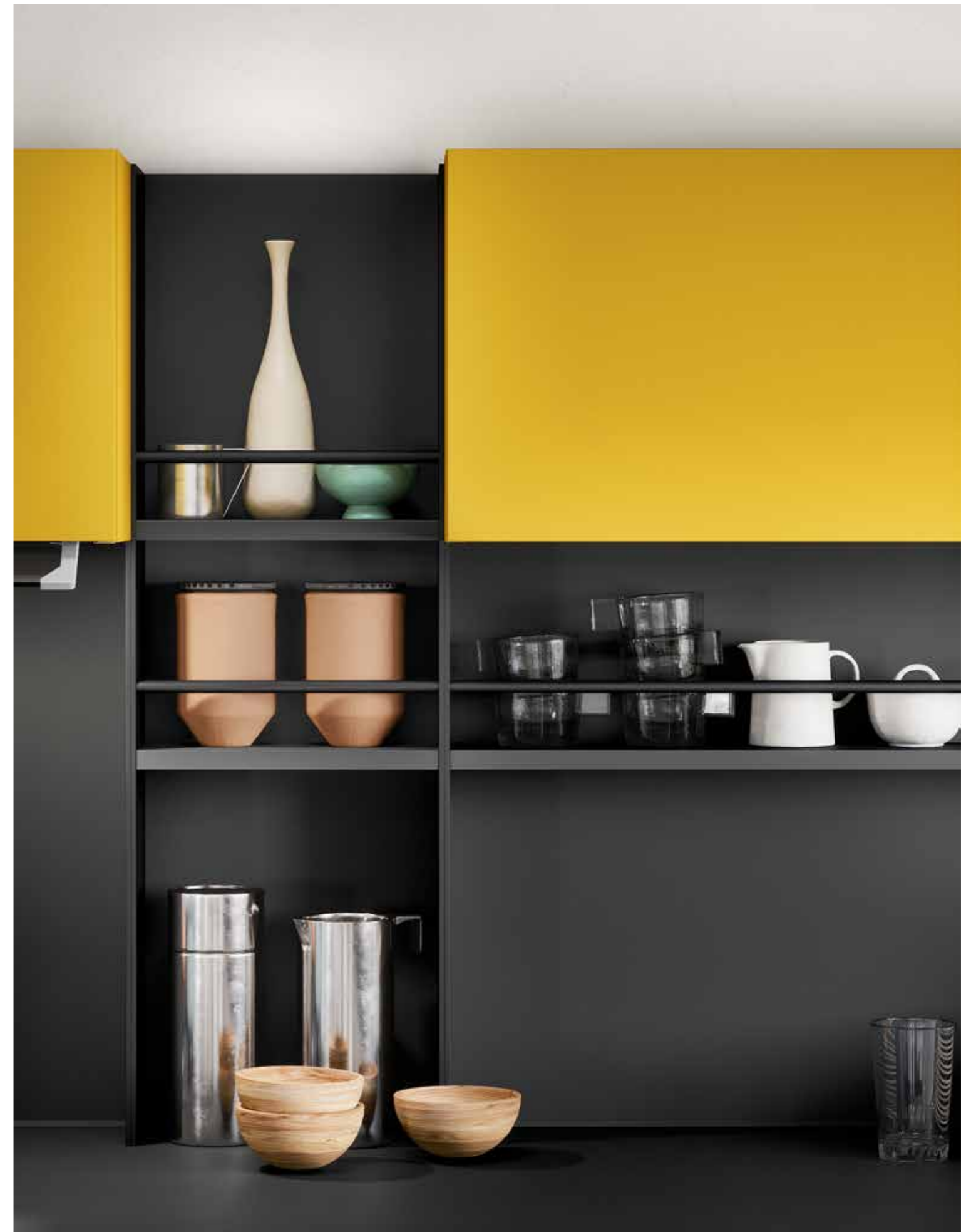
A simple touch of Zafferano colour on the doors, a sort of graphic sign on the wall, lights up and warms the entire composition. A game of contrasts - with bases and columns in Rovere Grey, Matt Lacquered Antracite groove handles, tops and peninsula in Fenix Nero - that finds its counterpart in the alternation of volumes: the voids of the visible elements and the massive verticality of the equipped columns make this environment dynamic and lively.

La marque jaune

Une simple touche de couleur Zafferano sur les portes, une sorte de signe graphique sur le mur, illumine et réchauffe l'entièreté de la composition. Un jeu de contrastes - avec des éléments bas et des colonnes en Rovere Grey, des gorges Laqué Mat Antracite, un plan de travail et un îlot en Fenix Nero - contrebalancé par l'alternance des volumes : les vides des éléments apparents et la grande verticalité des colonnes équipées, créent un environnement dynamique et vivace.

Im Zeichen von Gelb

Ein einfacher Pinselstrich in der Farbe Zafferano auf den Türen und eine Art von grafischem Kritzel auf der Wand erhellen und wärmen die ganze Komposition. Ein Spiel der Kontraste - mit Unter- und Hochschränken in Rovere Grey, Griffleisten Matt Lackiert Antracite, Top und Halbinsel Fenix Nero - das seinen Gegenspieler im Abwechseln der Korpusse findet: die Leere der offenen Fächer und die auffällig vertikale Struktur der Hochschränke, daraus ergibt sich ein dynamischer und lebhafter Raum.





Basi e Colonne Rovere Grey, **Pensili** Laccato Opaco Zafferano, **Pop** Nero Supermatt, **Top e Snack** Fenix Nero Ingo, **Vertical** Fenix Nero Ingo e Lavagna, **Sun** Fenix Nero Ingo e Hpl Nero Opaco, **Profilo 30°** Lavagna, **Gole e Zoccoli** Laccato Opaco Antracite

Bases and Columns Rovere Grey, **Wall units** Matt Lacquered Zafferano, **Pop** Nero Supermatt, **Top and Snack counter** Fenix Nero Ingo, **Vertical** Fenix Nero Ingo and Lavagna, **Sun** Fenix Nero Ingo and Hpl Nero Opaco, **30° profile** Lavagna, **Grooves and Plinths** Matt Lacquered Antracite

Éléments bas et Colonnes Rovere Grey, **Eléments hauts** Laqué Mat Zafferano, **Pop** Nero Supermatt, **Plan de travail et Plan Snack** Fenix Nero Ingo, **Vertical** Fenix Nero Ingo et Lavagna, **Sun** Fenix Nero Ingo et Hpl Nero Opaco, **Profil 30°** Lavagna, **Gorges et Plinthes** Laqué Mat Antracite

Unterschänke und Hochschänke Rovere Grey, **Oberschränke** Matt Lackiert Zafferano, **Pop** Nero Supermatt, **Top und Snack-Theke** Fenix Nero Ingo, **Vertical** Fenix Nero Ingo und Lavagna, **Sun** Fenix Nero Ingo und Hpl Nero Opaco, **Profil 30°** Lavagna, **Griffleisten und Sockel** Matt Lackiert Antracite

Sun

Raffinato e flessibile sistema a giorno che gioca con il concetto di "tutto a vista".

Una soluzione modulare con boiserie in tre larghezze, cinque altezze e molteplici finiture, completata da mensole in Hpl resistenti all'usura e al vapore. Qui proposta in un elegante color Nero Ingo.

Sun

Refined and flexible open-front system which plays with the "all in sight" concept.

A modular solution with wall paneling in three widths, five heights and multiple finishes, completed by shelves in Hpl resistant to wear and steam. Here proposed in an elegant Nero Ingo colour.

Sun

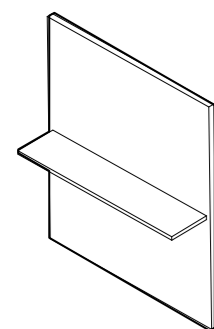
Système à éléments ouverts raffiné et flexible qui joue avec le concept "tout est visible".

Une solution modulaire avec une boiserie en trois largeurs, cinq hauteurs et plusieurs finitions, complétée par des étagères en HPL résistantes à l'usure et à la vapeur. Proposée ici dans une couleur élégante Nero Ingo.

Sun

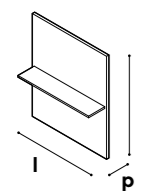
Raffiniert und vielseitig einsetzbar spielt dieses offene System mit dem Konzept "alles sichtbar".

Eine modulare Lösung mit Vertäfelung in drei Breiten, fünf Höhen und vielfachen Ausführungen, vervollständigt mit Ablagen in Hpl, widerstandsfähig gegen Abnutzung und Dampf. Hier in der eleganten Farbe Nero Ingo abgebildet.



Dimensioni

Dimensions / Dimensions / Abmessungen



h 36/60/72/96/132 cm
l 45/60/90 cm
p 15 cm



Colonna estraibile

Inserito all'interno di una colonna dispensa, il sistema estraibile prevede 5 vassoi regolabili in altezza. La loro funzionalità è garantita da guide telescopiche e dal sistema di chiusura ammortizzata. Larga 30 o 45 cm, è attrezzata con cesti in metallo verniciato in finitura Grigio Orione, sponde a sezione ovale e fondo in mdf in tinta.

Removable column

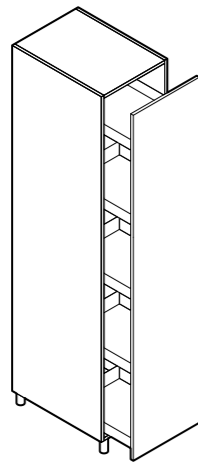
Inserted inside a pantry column, the extractable system includes 5 height-adjustable trays. Their functionality is ensured by telescopic guides and a cushioned closing system. 30 or 45 cm wide, the column is equipped with baskets in painted metal in Grigio Orione finish, oval section sides and mdf bottom in matching colour.

Colonne extractible

Inséré à l'intérieur d'une colonne armoire, le système extractible prévoit 5 plateaux réglables en hauteur. Leur fonctionnalité est garantie par des glissières télescopiques et par le système de fermeture amortie. Avec une largeur de 30 cm ou de 45 cm, elle est équipée de coulissants en métal verni, finition Grigio Orione, de bords à section ovale et d'un fond en MDF dans la même teinte.

Ausziehbarer Hochschrank

In einen Vorratsschrank eingefügt, sieht das herausziehbare System 5 höhenverstellbare Auszüge vor. Seine Zweckmäßigkeit garantieren ausziehbare Führungen und gedämpftes Schliessen. Breite 30 oder 45 cm, ausgerüstet mit lackierten Metallkörben in der Ausführung Grigio Orione, oval abgerundeten Rändern und Boden aus mdf in passender Farbe.



Dimensioni

Dimensions / Dimensions / Abmessungen

altezze 204-210 / 228-234 cm
height / hauteur / Höhe

larghezze 30/45 cm
widths / largeurs / Breiten

profondità 60,8 cm
depth / profondeur / Tiefe





Capienza extra

Il cestone ad estrazione totale con cassetti interni, moltiplica lo spazio di contenimento in cucina e, grazie a diversi sistemi di organizzazione interna, rende semplice, veloce e funzionale riporre posate, stoviglie, pentole e accessori.

Extra capacity

The full-extension basket with internal drawers, multiplies storage space in the kitchen and, thanks to different internal organization systems, makes it easy, fast and functional to store cutlery, crockery, pots and accessories.

Grande capacité

Le casserolier à extraction totale avec des tiroirs internes, multiplie l'espace de rangement dans la cuisine et, grâce à différents systèmes d'organisation interne, ranger les couverts, les vaisselles, les casseroles et les accessoires devient très facile et fonctionnel.

Extra Stauraum

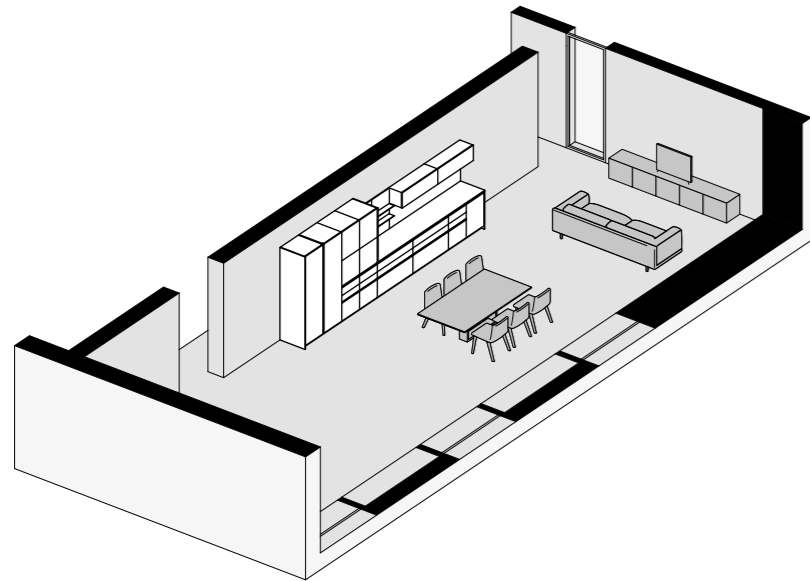
Das vollständig ausziehbare Fach mit Innenschubladen vervielfältigt den Stauraum in der Küche und dank verschiedener innerer Ablagen können Besteck, Geschirr, Pfannen und Zubehör einfach, schnell und zweckmässig eingeräumt werden.



Home 04

Trend

Sistema h 81 - Gola Blues / System h 81 - Blues Groove /
Système h 81 - Gorge Blues / System h 81 - Griffleiste Blues



Geometrie naturali

Linee pulite, colori naturali e spazio a volontà: questi sono gli elementi caratterizzanti di questo raffinato progetto d'arredo.

Una cucina lineare, dalle forme essenziali, capace di mixare e giocare con le finiture - Muschio Opaco, Pietra Piave e Ghiaccio - con grande equilibrio ed originalità.

Natural Geometries

Clean lines, natural colours and plenty of space: these are the distinguishing elements of this refined furnishing project.

A linear kitchen, with essential shapes, able to mix and play with the finishes - Matt Muschio, Pietra Piave and Ghiaccio - with great balance and originality.

Géométries naturelles

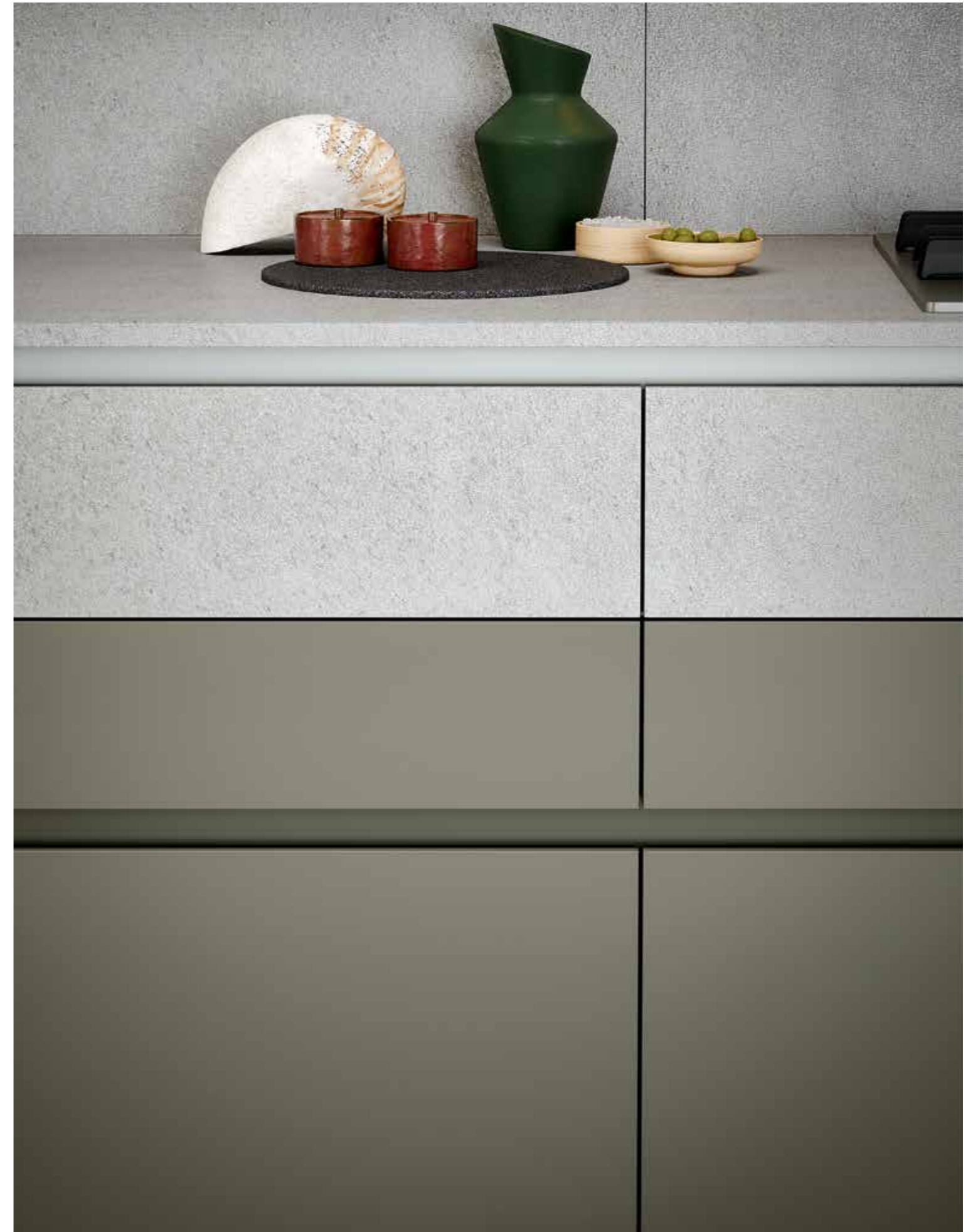
Lignes nettes, couleurs naturelles et espace à volonté : voici les éléments caractéristiques de ce projet d'ameublement raffiné.

Une cuisine linéaire, aux formes essentielles, en mesure de mélanger et de jouer avec les finitions - Mat Muschio, Pietra Piave et Ghiaccio - avec un grand équilibre et beaucoup d'originalité.

Natürliche Geometrien

Klare Linien, natürliche Farben und Raum nach Belieben: das sind die Merkmale dieses raffinierten Einrichtungsprojekts.

Eine lineare Küche mit den wesentlichen Formen, wo gemixt und mit den Ausführungen - Matt Muschio, Pietra Piave und Ghiaccio - ausgewogen und originell gespielt werden kann.





Basi e Colonne Laccato Opaco Muschio, **Top, Schienale, Pensili, Anta Basi, Cassetti** Pietra Piave, **Sun** Pietra Piave e Hpl Nero Opaco, **Gole** Laccato Opaco Muschio e Laccato Opaco Ghiaccio, **Zoccoli** Laccato Opaco Muschio

Bases and Columns Matt Lacquered Muschio, **Top, Rear Panel, Wall units, Base door, Drawers** Pietra Piave, **Sun** Pietra Piave and Hpl Nero Opaco, **Grooves** Matt Lacquered Muschio and Matt Lacquered Ghiaccio, **Plinths** Matt Lacquered Muschio

Eléments bas et Colonne Laqué Mat Muschio, **Plan de travail, Dos, Eléments hauts, Porte éléments bas, Tiroirs** Pietra Piave, **Sun** Pietra Piave et Hpl Nero Opaco, **Gorges** Laqué Mat Muschio et Laqué Mat Ghiaccio, **Plinthes** Laqué Mat Muschio

Unterschränke und Hochschränke Matt Lackiert Muschio, **Top, Rückenwände, Hängeschränke, Türe Unterschränke, Schubladen** Pietra Piave, **Sun** Pietra Piave und Hpl Nero Opaco, **Griffleisten** Matt Lackiert Muschio und Matt Lackiert Ghiaccio, **Sockel** Matt Lackiert Muschio



Alla base della praticità

I migliori alleati per organizzare lo spazio in cucina sono cassetti e cestoni, qui proposti nella versione da 120 cm: spaziosi, silenziosi e ad estrazione totale, garantiscono facile accesso, aperture comode e chiusure perfettamente ammortizzate.

What constitutes convenience

The best allies for organising space in the kitchen are drawers and jumbo drawers, here presented in the 120 cm version: spacious, silent and featuring total extraction, they ensure easy access, convenient opening and feature a soft-closing mechanism.

A la base de la praticité

Les meilleurs alliés pour organiser l'espace dans la cuisine sont les tiroirs et les casseroles, proposés ici dans la version de 120 cm: spacieux, silencieux et à extraction totale, ils garantissent un accès aisé, des ouvertures faciles et des fermetures parfaitement amorties.

Was der Handlichkeit zu Grunde liegt

Die besten Verbündeten, um den Raum in der Küche zu organisieren, sind Schubladen und Körbe, hier in der Version 120 cm: geräumig, ruhig und mit Vollauszug garantieren sie einfachen Zugriff, bequemes Öffnen und perfekt gedämpftes Schliessen.

Contrappunti cromatici

Una cucina dalle linee essenziali, minimaliste, caratterizzata da un suggestivo ed insolito incastro di cromie, che guidano lo sguardo enfatizzandone la purezza formale: il primo cassetto e i pensili sono in finitura Pietra Piave, mentre colonne, basi e zoccolo in Laccato Opaco Muschio.

Chromatic counterpoints

A kitchen with essential, minimalist lines, characterized by a striking and unusual combination of colours, which guide the eye and emphasize formal purity: the first drawer and wall units are in Pietra Piave finish, while columns, bases and plinths are in Matt Lacquered Muschio.

Contrepoints chromatiques

Une cuisine aux lignes essentielles et minimalistes, caractérisée par un enchaînement de couleurs insolite et suggestif, qui guident le regard en soulignant la netteté formelle : le premier tiroir et les éléments hauts sont en finition Pietra Piave, alors que les colonnes, les éléments bas et la plinthe sont en Laqué Mat Muschio.

Farbtupfer

Eine Küche mit wesentlichen, minimalen Linien, gekennzeichnet durch einen ausgeklügelten und ungewöhnlichen Einsatz von Farbnuancen, die den Blick leiten und die Reinheit der Formen betonen: die erste Schublade und die Oberschränke kommen in der Ausführung Pietra Piave, die Hochschränke, Unterschränke und der Sockel hingegen in Matt Lackiert Muschio.

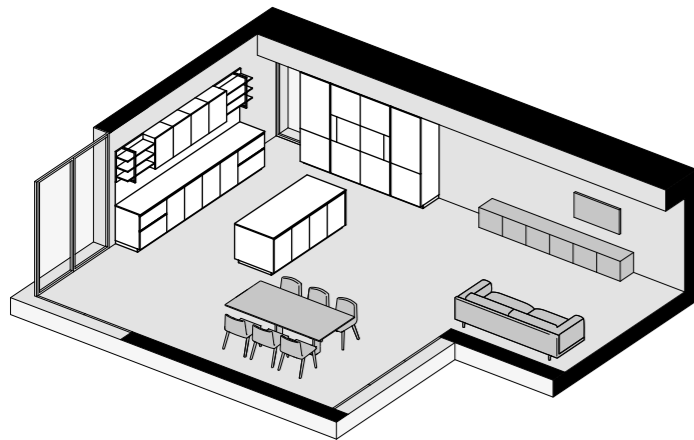




Home 05

Trend 30°

**Sistema h 81 - Gola Blues / System h 81 - Blues Groove /
Système h 81 - Gorge Blues / System h 81 - Griffleiste Blues**



Simmetrici contrasti

Grande praticità e alto valore estetico: questa cucina con isola funzionale ed elegante è capace di sfruttare al meglio lo spazio e creare un open space razionale e contemporaneo. L'alternanza di pensili e basi color Talco e boiserie Abete Antico, regala un tocco di dinamismo e vivacità all'intero ambiente.

Symmetrical contrasts

Highly practical and of great aesthetic value: this kitchen with functional and elegant island is able to make the most of space and create a rational and contemporary open-plan room. The alternation of Talco coloured wall units and base units and Abete Antico wall paneling gives a touch of dynamism and liveliness to the entire environment.

Contrastes symétriques

Grande praticité et valeur esthétique élevée: cette cuisine avec îlot fonctionnel et élégant est en mesure d'exploiter au mieux l'espace et de créer un open-space rationnel et contemporain. L'alternance des éléments hauts et des éléments bas couleur Talco et de la boiserie Abete Antico, offre une touche de dynamisme et de vivacité à l'entièreté de l'espace cuisine.

Symmetrische Kontraste

Grosse Handlichkeit und hoher ästhetischer Wert: diese Küche mit zweckmässiger und eleganter Insel macht es möglich, den Raum am besten zu nutzen und einen rationellen und zeitgemässen Open Space zu schaffen. Das Abwechseln von Ober- und Unterschränken in der Farbe Talco und die Vertäfelung Abete Antico schenken dem ganzen Raum einen Hauch von Dynamik und Lebhaftigkeit.





Basi, Pensili e Colonne Talco Seta, **Top, Top Isola e Schienale** Caranto® Ker Golden Calacatta Lucido C38, **Lite** Abete Antico e Nero Spazzolato, **Isola** Abete Antico, **Profilo 30°** Lavagna, **Gole e Zoccoli** Bianco e Lavagna

Bases, Wall units and Columns Talco Seta, **Top, Island Top and Rear panel** Caranto® Ker Golden Calacatta Lucido C38, **Lite** Abete Antico and Nero Spazzolato, **Island** Abete Antico, **30° profile** Lavagna, **Grooves and Plinths** Bianco and Lavagna

Eléments bas, Eléments hauts et Colonne Talco Seta, **Plan de travail, Plan de travail îlot et Dos** Caranto® Ker Golden Calacatta Lucido C38, **Lite** Abete Antico et Nero Spazzolato, **Îlot** Abete Antico, **Profil 30°** Lavagna, **Gorges et Plinthes** Bianco et Lavagna

Unterschränke, Oberschränke und Hochschränke Talco Seta, **Top, Top Insel und Rückenwände** Caranto® Ker Golden Calacatta Lucido C38, **Lite** Abete Antico und Nero Spazzolato, **Insel** Abete Antico, **Profil 30°** Lavagna, **Griffleisten und Sockel** Bianco und Lavagna



Armadiatura dalla grande capacità contenitiva

La parete attrezzata - color Talco Seta con gole bianche - è composta da una capiente armadiatura a colonne dove trovano posto dispensa, ampio frigorifero e doppio forno: tutto è organizzato, pratico, ordinato e facile da pulire.

Large storage capacity wardrobe

The multipurpose wall - Talco Seta colour with white groove handles - consists of a capacious tall cabinet with pantry, large fridge and double oven: everything is organized, practical, tidy and easy to clean.

Armoires de grande capacité

La paroi équipée - couleur Talco Seta avec gorges blanches - est composée d'une grande armoire avec des colonnes où se trouve un espace rangement, un grand réfrigérateur et deux fours: le tout est organisé, pratique, ordonné et facile à nettoyer.

Schränke mit großem Fassungsvermögen

Die ausgestattete Wand - Farbe Talco Seta mit weissen Griffleisten - setzt sich aus sehr geräumigen Hochkästen zusammen, wo Vorräte, ein grosser Kühlschrank und zwei Backöfen Platz finden: alles ist gut organisiert, praktisch, ordentlich und einfach zu reinigen.



Colonne forno larghezza 75

Le ampie colonne forno da 75 cm diventano veri e propri scrigni che, al tocco, svelano un piccolo segreto: un innovativo e pratico vano nascosto, con apertura push pull e anta da 15 cm, dove riporre, ad esempio, le leccarde.

Oven columns width 75

The large 75 cm oven columns become real treasure chests that, when touched, reveal a little secret: an innovative and practical hidden compartment with push-pull opening and 15 cm door, in which, for example, to store the drip pan.

Colonnes four largeur 75

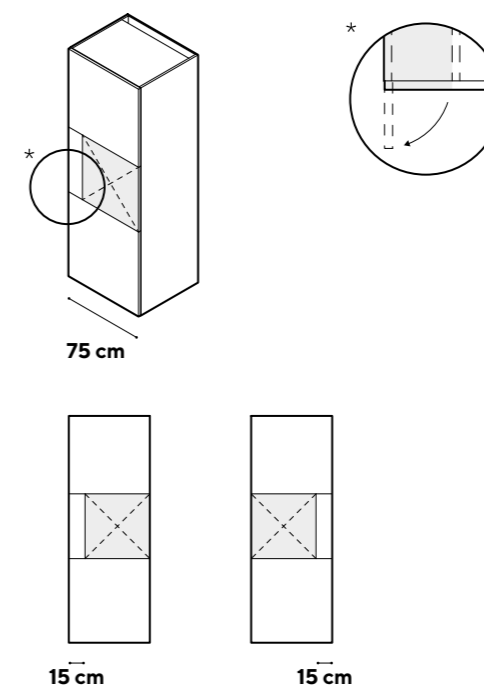
Les grandes colonnes four de 75 cm deviennent de véritables coffrets qui, en même temps, dévoilent un petit secret : un espace rangement innovant et pratique caché, avec ouverture push pull et porte de 15 cm, dans lequel ranger, par exemple, les grilles et les lèche-frites.

Hochschrank Backofen Breite 75

Die geräumigen Hochschränke Backofen 75 cm werden zu Schatztruhen und enthüllen auf Druck ein Geheimnis: ein innovativer und praktischer, versteckter Stauraum mit push pull-Öffnung und einer Türe 15 cm, wo zum Beispiel die Fettpfanne verstaut werden kann.

Dimensioni

Dimensions / Dimensions / Abmessungen



colonna forno destra e colonna forno sinistra

right oven column and left oven column / colonne four droite et colonne four gauche / Hochschrank mit Backofen rechts und Hochschrank mit Backofen links

Lite

Un suggestivo fascio di luce guida lo sguardo dalle mensole al fondo della boiserie terminale, qui proposta in finitura Abete Antico. La staffa color Nero Spazzolato – con luce LED integrata – in questa composizione è posizionata sia a destra che a sinistra per esaltare la simmetria compositiva.

Lite

A suggestive beam of light guides the eye from the shelves to the bottom of the end paneling, here proposed in the Abete Antico finish. The Nero Spazzolato bracket – with integrated LED lighting – in this composition is positioned both on the right and left to enhance the symmetry of the composition.

Lite

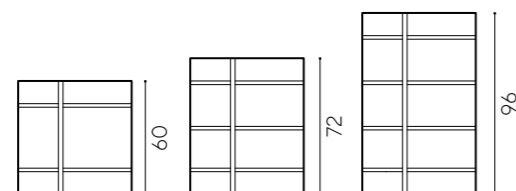
Un faisceau de lumière guide le regard des étagères jusqu'au fond de la boiserie terminale, proposée ici dans une finition Abete Antico. Dans cette composition, l'étrier Nero Spazzolato – avec éclairage LED intégré – est placé à droite et à gauche pour souligner la symétrie de la composition.

Lite

Ein stimmungsvoller Lichtstrahl leitet den Blick von den Konsolen am Ende der Wandtäfelung, hier in der Ausführung Abete Antico. Die Halterung Farbe Nero Spazzolato – mit integriertem Led-Licht – befindet sich in dieser Komposition sowohl rechts wie links, um das kompositorische Ebenmass hervorzuheben.

Dimensioni

Dimensions / Dimensions / Abmessungen

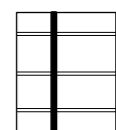
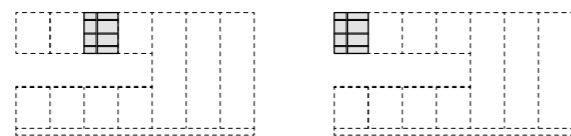


larghezze 45/60/90 cm
widths / largeurs / Breiten

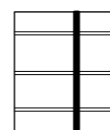
profondità 34,3 cm
depth / profondeur / Tiefe

Esempi di posizionamento

Examples of positioning / Exemples de positionnement / Beispiele zur Positionierung



Lite con staffa a sinistra
Lite with left-hand bracket
Lite avec étrier à gauche
Lite mit Halterung links



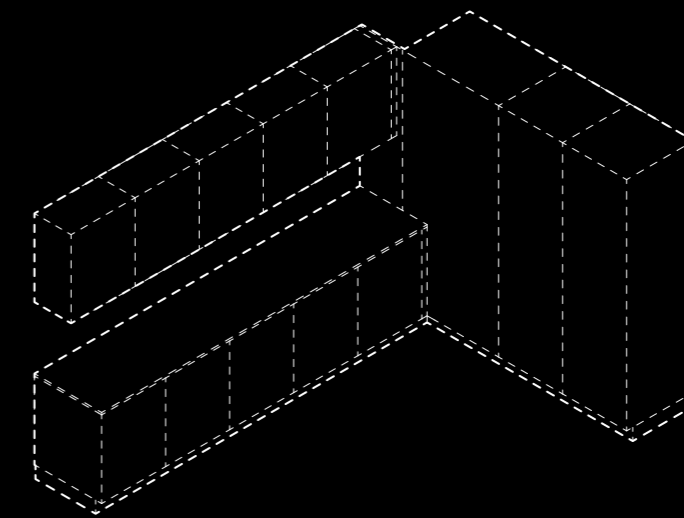
Lite con staffa a destra
Lite with right-hand bracket
Lite avec étrier à droite
Lite mit Halterung rechts





Tecnica

Technique / Technique / Technik



La qualità è di casa

Esigenze diverse, inalterata qualità costruttiva. Lineari, ad angolo, con isola o con bancone, tutte le nostre cucine sono studiate per rispondere alle esigenze di convivialità e versatilità della vita contemporanea. Accessori, finiture e colori riescono a garantire un ventaglio di stili capaci di soddisfare ogni esigenza.

Quality is at home

Different requirements, unaltered construction quality. Linear, corner, with island or counter, all our kitchens are designed to meet the needs of conviviality and versatility of contemporary living. Accessories, finishes and colours are able to provide a range of styles to satisfy every need.

La qualité est notre atout

Des exigences diverses pour une qualité de construction inaltérée. Linéaires, d'angle, avec îlot ou avec plan de travail, toutes nos cuisines sont conçues pour répondre aux exigences de convivialité et d'universalité de la vie contemporaine. Les accessoires, les finitions et les couleurs garantissent un large éventail de styles en mesure de satisfaire toute exigence.

Hochwertige, hausgemachte Qualität

Unterschiedliche Ansprüche, gleichbleibende Bauqualität. Linear, über die Ecke, mit Kochinsel oder Arbeitstisch, alle unsere Küchen sind wohlgedacht, um den Ansprüchen des Zusammenlebens und der Vielseitigkeit des heutigen Lebens gerecht zu werden. Zubehör, Ausführungen und Farben garantieren einen breiten Fächer an Stilen, um jegliche Bedürfnisse zu befriedigen.

Composizioni

Compositions / Compositions / Kompositionen

h 75

Trend Grip

pag. 04



Basi, Pensili, Colonne e Top
Fenix Nero Ingo
Snack Abete Antico
Vertical Abete Antico e Lavagna
Gole, Profilo Grip e Zoccoli Lavagna

Bases, Wall units, Columns and Top
Fenix Nero Ingo
Snack counter Abete Antico
Vertical Abete Antico and Lavagna
Grooves, Grip Profile and Plinths Lavagna

Éléments bas, Éléments hauts, Colennes et Plan de travail
Fenix Nero Ingo
Plan Snack Abete Antico
Vertical Abete Antico et Lavagna
Gorges, Profil Grip et Plinthes Lavagna

Unterschänke, Oberschränke, Hochschranke und Top
Fenix Nero Ingo
Snack-Theke Abete Antico
Vertical Abete Antico und Lavagna
Griffleisten, Profil Grip und Sockel Lavagna

Trend Grip

pag. 16



Basi, Top, Schienale e Colonne Resina Tortora
Pensili e Pannello Rovere Termocotto
Sun Resina Tortora e Hpl Nero Opaco
Profilo Grip Lavagna
Gole e Zoccoli Laccato Opaco Antracite

Bases, Tops, Rear Panel and Columns
Resina Tortora
Wall units and Panel Rovere Termocotto
Sun Resina Tortora and Hpl Nero Opaco
Grip Profile Lavagna
Grooves and Plinths Matt Lacquered Antracite

Éléments bas, Plan de travail Dos et Colennes Resina Tortora
Éléments hauts et Panneau Rovere Termocotto
Sun Resina Tortora et Hpl Nero Opaco
Profil Grip Lavagna
Gorges et Plinthes Laqué Mat Antracite

Unterschänke, Top, Rückenwände und Hochschranke Resina Tortora
Oberschränke und Wandplatte Rovere Termocotto
Sun Resina Tortora und Hpl Nero Opaco
Profil Grip Lavagna
Griffleisten und Sockel Matt Lackiert Antracite

Trend 30°

pag. 28



Basi e Colonne Rovere Grey
Pensili Laccato Opaco Zafferano
Pop Nero Supermatt
Top e Snack Fenix Nero Ingo
Vertical Fenix Nero Ingo e Lavagna
Sun Fenix Nero Ingo e Hpl Nero Opaco
Profilo 30° Lavagna
Gole e Zoccoli Laccato Opaco Antracite

Bases and Columns Rovere Grey
Wall units Matt Lacquered Zafferano
Pop Nero Supermatt
Top and Snack counter Fenix Nero Ingo
Vertical Fenix Nero Ingo and Lavagna
Sun Fenix Nero Ingo and Hpl Nero Opaco
30° profile Lavagna
Grooves and Plinths Matt Lacquered Antracite

Éléments bas et Colennes Rovere Grey
Éléments hauts Laqué Mat Zafferano
Pop Nero Supermatt
Plan de travail et Plan Snack Fenix Nero Ingo
Vertical Fenix Nero Ingo et Lavagna
Sun Fenix Nero Ingo et Hpl Nero Opaco
Profil 30° Lavagna
Gorges et Plinthes Laqué Mat Antracite

Unterschänke und Hochschranke Rovere Grey
Oberschränke Matt Lackiert Zafferano
Pop Nero Supermatt
Top und Snack-Theke Fenix Nero Ingo
Vertical Fenix Nero Ingo und Lavagna
Sun Fenix Nero Ingo und Hpl Nero Opaco
Profil 30° Lavagna
Griffleisten und Sockel Matt Lackiert Antracite

h 81

Trend

pag. 40



Basi e Colonne Laccato Opaco Muschio
Top, Schienale, Pensili, Anta Basi e Cassetti Pietra Piave
Sun Pietra Piave e Hpl Nero Opaco
Gole Laccato Opaco Muschio e Laccato Opaco Ghiaccio
Zoccoli Laccato Opaco Muschio

Bases and Columns Matt Lacquered Muschio
Top, Rear Panel, Wall units, Base door and Drawers Pietra Piave
Sun Pietra Piave and Hpl Nero Opaco
Grooves Matt Lacquered Muschio and Matt Lacquered Ghiaccio
Plinths Matt Lacquered Muschio

Éléments bas et Colennes Laqué Mat Muschio
Plan de travail, Dos, Éléments hauts, Porte éléments bas et Tiroirs Pietra Piave
Sun Pietra Piave e Hpl Nero Opaco
Gorges Laqué Mat Muschio et Laqué Mat Ghiaccio
Plinthes Laqué Mat Muschio

Unterschänke und Hochschranke Laccato Opaco Muschio
Top, Rückenwände, Oberschränke, Türe Unterschänke und Schubladen Pietra Piave
Sun Pietra Piave e Hpl Nero Opaco
Griffleisten Matt Lackiert Muschio und Matt Lackiert Ghiaccio
Sockel Matt Lackiert Muschio

Trend 30°

pag. 50



Basi, Pensili e Colonne Talco Seta
Top, Top Isola e Schienale Caranto® Ker Golden Calacatta Lucido C38
Lite Abete Antico e Nero Spazzolato
Isola Abete Antico
Profilo 30° Lavagna
Gole e Zoccoli Bianco e Lavagna

Bases, Wall units and Columns Talco Seta
Top, Island Top and Rear Panel Caranto® Ker Golden Calacatta Lucido C38
Lite Abete Antico and Nero Spazzolato
Isola Abete Antico
30° profile Lavagna
Grooves and Plinths Bianco and Lavagna

Éléments bas, Éléments hauts et Colennes Talco Seta
Plan de travail, Plan de travail îlot et Dos Caranto® Ker Golden Calacatta Lucido C38
Lite Abete Antico et Nero Spazzolato
Îlot Abete Antico
Profil 30° Lavagna
Gorges et Plinthes Bianco et Lavagna

Unterschänke, Oberschränke und Hochschranke Talco Seta
Top, Top Insel und Rückenwände Caranto® Ker Golden Calacatta Lucido C38
Lite Abete Antico und Nero Spazzolato
Insel Abete Antico
Profil 30° Lavagna
Griffleisten und Sockel Bianco und Lavagna

Trend finiture

Trend Finishes / Trend Finitions / Trend Oberflächen

Trend Nobilitati Resina / Melamine Trend Resin / Trend Mélaminés Résine / Trend Melaminbeschichtet Harz



resina nuvola

resina tortora

resina visone

resina antracite

Trend Nobilitati Pietra / Melamine Trend Stone / Trend Mélaminés Pierre / Trend Melaminbeschichtet Stein



pietra piave

pietra colorado

pietra toscana

Trend Nobilitati Legno / Melamine Trend Wood / Trend Mélaminés Bois / Trend Melaminbeschichtet Holz



rovere alaska

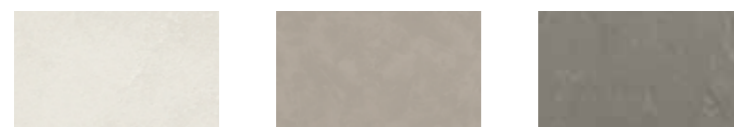
rovere grey

rovere arizona

abete antico

rovere termocotto

Top in Laminato / Laminat Top / Plan de travail en stratifié / Top aus Laminat



resina nuvola

resina tortora

resina visone



pietra piave

pietra colorado

pietra toscana



rovere arizona

abete antico

rovere termocotto

Trend Seta / Trend Seta / Trend Seta / Trend Seta



talco seta

zinco seta

polvere seta

castano seta

torba seta

nero seta

Trend Fenix / Trend Fenix / Trend Fenix / Trend Fenix



bianco kos 714

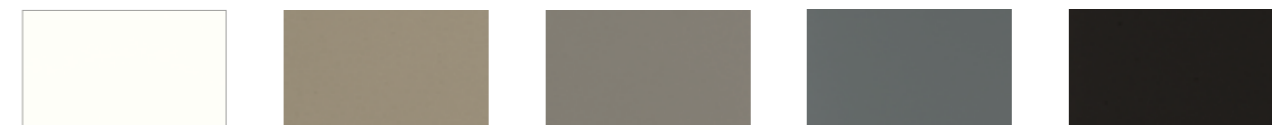
castoro ottawa 712

grigio Londra 713

grigio bromo 715

nero ingo 716

Top in Fenix / Fenix Top / Plan de travail en Fenix / Top aus Fenix



bianco kos 714

castoro ottawa 712

grigio Londra 713

grigio bromo 715

nero ingo 716

Trend finiture

Trend Finishes / Trend Finitions / Trend Oberflächen

Trend Laccato opaco / Trend Matt lacquered / Trend Laqué mat / Trend Matt Lackiert



Trend Laccato lucido / Trend Gloss lacquered / Trend Laqué brillant / Trend Glänzend Lackiert



Elementi caratterizzanti

Distinguishing features / Eléments caractéristiques / Prägende Elemente



Tetris centrale

Elemento a giorno versatile e modulare, da utilizzare in combinazione con pensili o colonne e caratterizzato da ripiani e divisorio verticale con spessori differenti. Sempre posizionato tra due pensili o tra due colonne.

Central Tetris

Versatile and modular open-front element, to be used in combination with wall units or tall units and characterised by shelves and vertical partitions of different thicknesses. Always positioned between two wall units or two tall units.

Tetris central

Élément ouvert universel et modulaire, à utiliser en association avec les éléments hauts ou les colonnes et caractérisé par des tablettes et des éléments de séparation verticaux avec différentes épaisseurs. Il est toujours placé entre deux éléments hauts ou entre deux colonnes.

Mittleres Tetris

Offenes Element, das in Kombination mit Hängeschränken oder Hochschränken verwendet werden kann. Gekennzeichnet durch Einlegeböden und senkrechten Trennungen mit unterschiedlichen Stärken. Immer zwischen zwei Hänge- oder zwei Hochschränken angeordnet.



Tetris terminale

Elemento a giorno versatile e modulare, da utilizzare in combinazione con pensili e caratterizzato da ripiani e struttura con spessori differenti. Posizionato a fine composizione.

Tetris end module

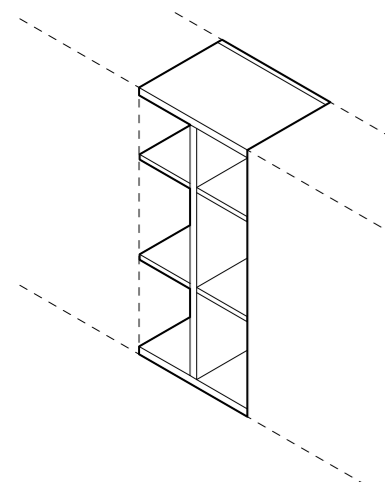
Versatile and modular open-front element, to be used in combination with wall units and characterised by shelves and structure of different thicknesses. Positioned at the end of the composition.

Tetris terminal

Élément ouvert universel et modulaire, à utiliser en association avec les éléments hauts et caractérisé par des tablettes et une structure avec différentes épaisseurs. Il est placé en fin de composition.

Tetris am Ende

Offenes Element, das in Kombination mit Hängeschränken verwendet werden kann. Gekennzeichnet durch Einlegeböden und Struktur mit unterschiedlichen Stärken. Am Ende der Zusammenstellung positioniert.



spessore cielo, fondo e divisorio verticale **2,8 cm**
top, bottom and vertical partition thickness 2,8 cm

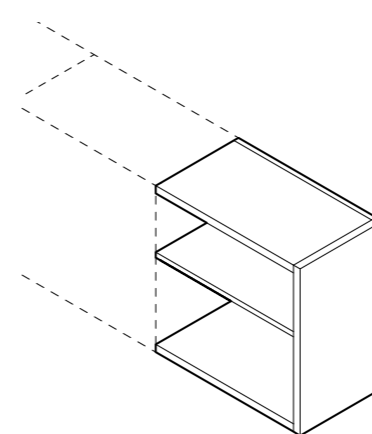
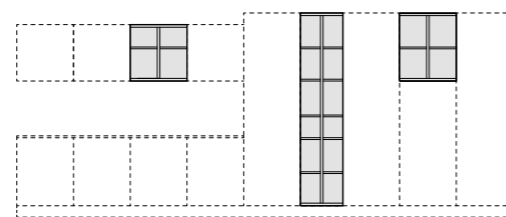
épaisseur partie supérieure, fond et élément de séparation central 2,8 cm
Stärke von Deckplatte, Boden und Abschlussplatte 2,8 cm



spessore ripiani **1,9 cm**
shelves thickness 1,9 cm
épaisseur étagères 1,9 cm
Stärke der Einlegeböden 1,9 cm

Esempi di posizionamento

Examples of positioning / Exemples de positionnement / Beispiele zur Positionierung



spessore cielo, fondo e fianco di chiusura **2,8 cm**
top, bottom and closing side thickness 2,8 cm

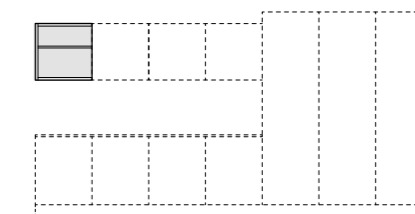
épaisseur partie supérieure, fond et côté terminal 2,8 cm
Stärke von Deckplatte, Boden und Abschlussplatte 2,8 cm



spessore ripiani **1,9 cm**
shelves thickness 1,9 cm
épaisseur étagères 1,9 cm
Stärke der Einlegeböden 19 mm

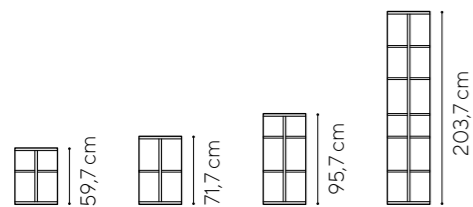
Esempio di posizionamento

Example of positioning / Exemple de positionnement / Beispiel zur Positionierung



Dimensioni

Dimensions / Dimensions / Abmessungen



larghezze 45/60 cm
widths / largeurs / Breiten

profondità 34,3 cm
depth / profondeur / Tiefe

Finiture

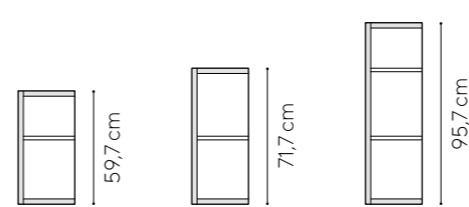
Finishes / Finitions / Oberflächen

Trend Nobilitato, Trend Seta, Trend Fenix, Trend Laccato Opaco, Colibri Nobilitato, Colibri Laccato Opaco Monofacciale
Melamine Trend, Trend Seta, Trend Fenix, Matt Lacquered Trend, Melamine Colibri, Single-Sided Matt Lacquered Colibri
Trend Mèlaminé, Trend Seta, Trend Fenix, Trend Laqué Mat, Colibri Mèlaminé, Colibri Laqué Mat Une Face

Trend Melaminbeschichtet, Trend Seta, Trend Fenix, Trend Matt Lackiert, Colibri Melaminbeschichtet, Colibri Einseitig Matt Lackiert

Dimensioni

Dimensions / Dimensions / Abmessungen



larghezze 30/45/60 cm
widths / largeurs / Breiten

profondità 34,3 cm
depth / profondeur / Tiefe

Finiture

Finishes / Finitions / Oberflächen

Trend Nobilitato, Trend Seta, Trend Fenix, Trend Laccato Opaco, Colibri Nobilitato, Colibri Laccato Opaco Monofacciale
Melamine Trend, Trend Seta, Trend Fenix, Matt Lacquered Trend, Melamine Colibri, Single-Sided Matt Lacquered Colibri
Trend Mèlaminé, Trend Seta, Trend Fenix, Trend Laqué Mat, Colibri Mèlaminé, Colibri Laqué Mat Une Face

Trend Melaminbeschichtet, Trend Seta, Trend Fenix, Trend Matt Lackiert, Colibri Melaminbeschichtet, Colibri Einseitig Matt Lackiert

Elementi caratterizzanti

Distinguishing features / Eléments caractéristiques / Prägende Elemente



Lite

Boiserie con staffa in alluminio finitura Nero Spazzolato, dotata di sistema di illuminazione a LED.
Schienale in spessore 2,8 cm e ripiani da 1,9 cm.

Lite

Wood boiserie panelling with bracket in Nero Spazzolato finish aluminium, equipped with LED lighting system. Back panel 2,8 cm thick with 1,9 cm shelves.

Lite

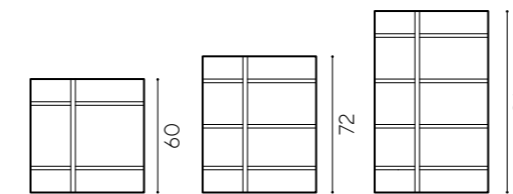
Revêtement mural avec étrier en aluminium finition Nero Spazzolato, équipé d'un système d'éclairage à LED. Epaisseur dos de 2,8 cm et tablettes de 1,9 cm.

Lite

Vertäfelung mit Halterung aus Aluminiumelemente mit Nero Spazzolato Oberfläche, ausgestattet mit LED-Beleuchtungssystem. Rückwand mit einer Stärke von 2,8 cm und Einlegeböden von 1,9 cm.

Dimensioni

Dimensions / Dimensions / Abmessungen



larghezze 45/60/90 cm
widths / largeurs / Breiten

profondità 34,3 cm
depth / profondeur / Tiefe

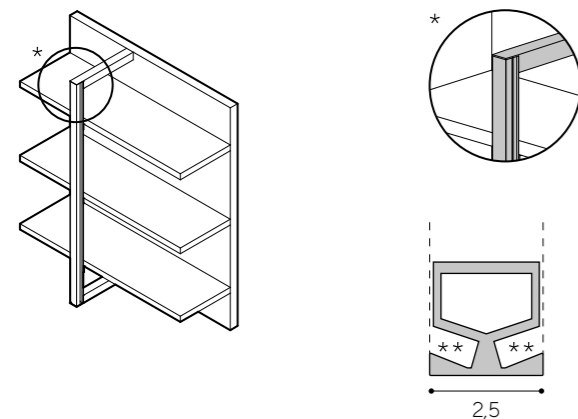
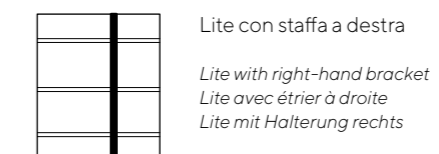
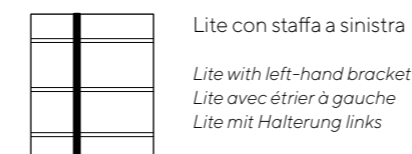
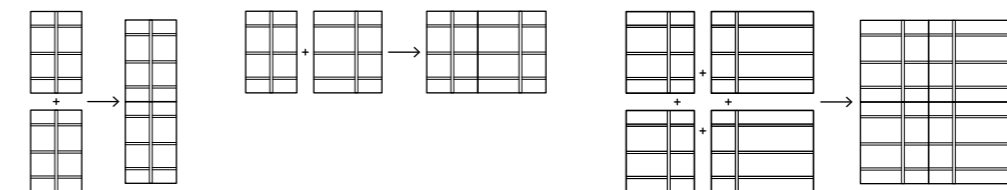
Esempi di posizionamento

Examples of positioning / Exemples de positionnement / Beispiele zur Positionierung



Esempi di composizioni

Examples of compositions / Exemples de compositions / Beispiele für Zusammenstellungen



** Luci
lights / lumières / Leuchten

Finiture

Finishes / Finitions / Oberflächen

Schienali e ripiani

Rear panels and shelves / Dos et tablettes / Rückwand und Einlegeböden

Trend Nobilitato, Trend Fenix, Trend Laccato Opaco,
Colibri Nobilitato, Colibri Laccato Opaco Monofacciale

Melamine Trend, Trend Fenix, Matt Lacquered Trend, Melamine Colibri,
Single-Sided Matt Lacquered Colibri

Trend Mélaminé, Trend Fenix, Trend Laqué Mat, Colibri Mélaminé,
Colibri Laqué Mat Une Face

Trend Melaminbeschichtet, Trend Fenix, Trend Matt Lackiert,
Colibri Melaminbeschichtet, Colibri Einseitig Matt Lackiert

Staffa

Bracket / Etrier / Halterung

Nero Spazzolato

Elementi caratterizzanti

Distinguishing features / Eléments caractéristiques / Prägende Elemente



Teca

Pensile vetrina con telaio Nero Spazzolato e Vetro Fumè. L'apertura dell'anta è facilitata da un taglio a 45° lungo tutto il montante verticale.

Teca

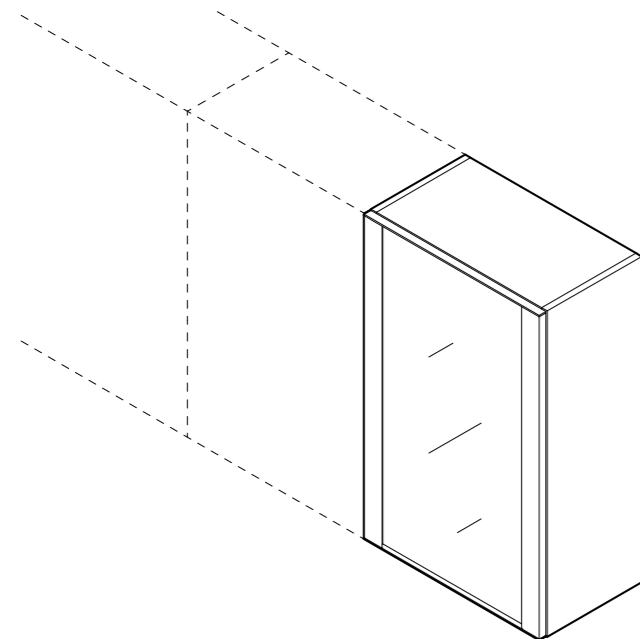
Wall display unit with Nero Spazzolato frame and Vetro Fumè. Door opening is made easier thanks to a 45° cut along the entire vertical upright.

Teca

Élément haut vitré avec cadre Nero Spazzolato et Vetro Fumè. L'ouverture de la porte est facilitée par une découpe à 45° tout au long du montant vertical.

Teca

Hängeschrank mit Glasscheibe und Nero Spazzolato Rahmen und Vetro Fumè. Das Öffnen des Türflügels wird durch einen 45°-Schnitt entlang des gesamten senkrechten Trägers erleichtert.



Finiture

Finishes / Finitions / Oberflächen

Telaio

Frame / Cadre / Rahmen

Nero Spazzolato

Vetro

Glass / Verre / Glasscheibe

Fumè

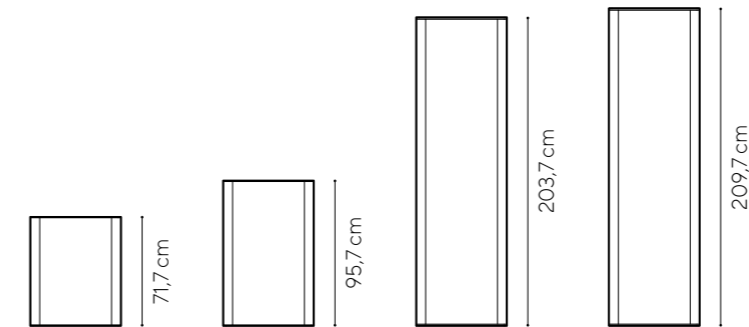
Ripiani

Shelves / Tablettes / Einlegeböden

Vetro

Dimensioni

Dimensions / Dimensions / Abmessungen

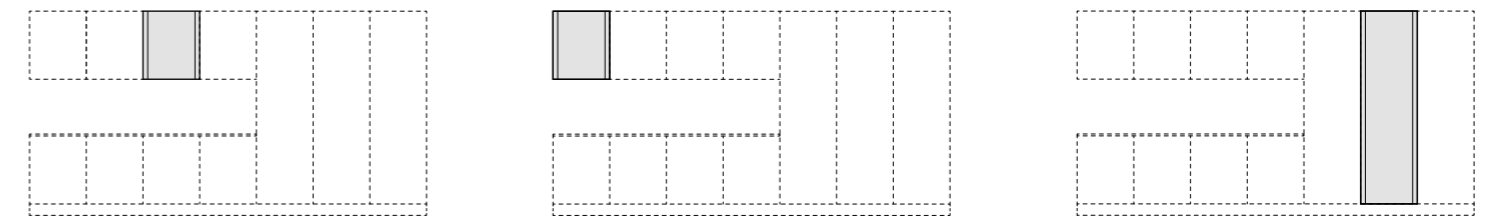


larghezze 44,7/59,7 cm
widths / largeurs / Breiten

spessore 2,2 cm
thickness / profondeur / Tiefe

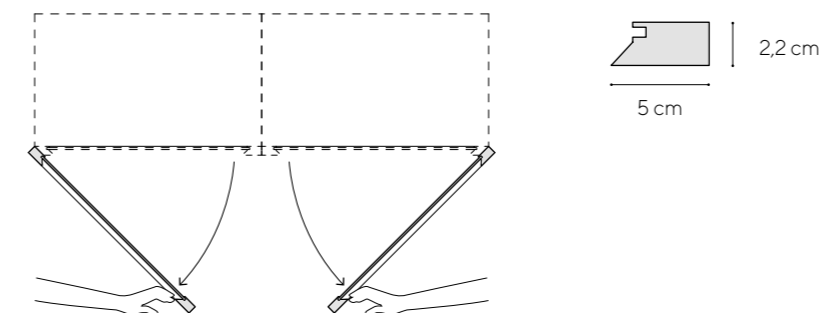
Esempi di posizionamento

Examples of positioning / Exemples de positionnement / Beispiele zur Positionierung



Dettagli

Details / Détails / Details



Elementi caratterizzanti

Distinguishing features / Eléments caractéristiques / Prägende Elemente



Pop

Supporto per penisola telescopico in finitura Nero Supermatt, disponibile in due larghezze (63,3 e 98,5 cm). È regolabile in altezza e può essere fornito passante o attrezzato con un pannello.

Pop

Telescopic peninsula support in Nero Supermatt finish, available in two widths (63,3 and 98,5 cm). It is height adjustable and is available in see-through version or equipped with panel.

Pop

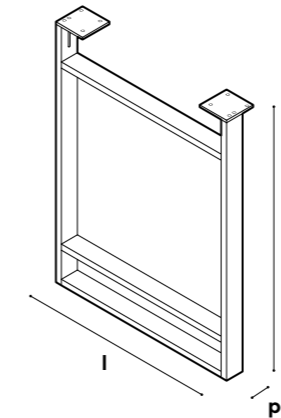
Support pour îlot télescopique, finition Nero Supermatt, deux largeurs disponibles (63,3 et 98,5 cm). Il est réglable en hauteur et peut être fourni avec ou sans panneau.

Pop

Halterung für Teleskop-Insel in Ausführung Nero Supermatt, erhältlich in zwei Breiten (63,3 und 98,5 cm). In der Höhe verstellbar und kann offen oder mit einer Platte geliefert werden.

Dimensioni

Dimensions / Dimensions / Abmessungen



altezze 84 ÷ 93 cm
heights / hauteurs / Höhen

larghezze 63,3/98,5 cm
widths / largeurs / Breiten

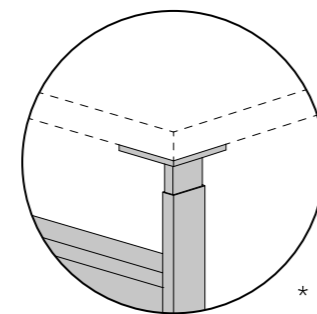
profondità 6 cm
depth / profondeur / Tiefe

Finiture

Finishes / Finitions / Oberflächen

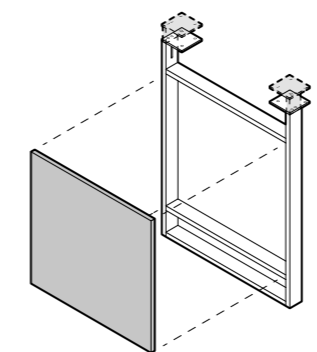


Nero Supermatt



Dettagli

Details / Détails / Details



Pannello

Panel / Panneau / Platte

Trend Nobilitato, Trend Seta, Trend Fenix, Trend Laccato Opaco, Lamcolor spessore 2 cm, Colibri Nobilitato, Colibri Laccato Opaco Monofacciale

Melamine Trend, Trend Seta, Trend Fenix, Matt Lacquered Trend, Lamcolor thickness 2 cm, Melamine Colibri, Single-Sided Matt Lacquered Colibri

Trend Mèlaminé, Trend Seta, Trend Fenix, Trend Laqué Mat, Trend Mèlaminé Brillant, Lamcolor épaisseur 2 cm, Colibri mèlaminé, Colibri Laqué Mat Une Face

Trend Melaminbeschichtet, Trend Seta, Trend Fenix, Trend Matt Lackiert, Lamcolor Stärke 2 Cm, Colibri Melaminbeschichtet, Colibri Trend Einseitig Matt Lackiert

Elementi caratterizzanti

Distinguishing features / Eléments caractéristiques / Prägende Elemente



VERTICAL

Un sistema progettuale per organizzare lo spazio tra basi e pensili. Elementi verticali in alluminio, disponibili in finitura Acciaio o Lavagna, sono abbinati a schiene e ripiani disponibili in diverse finiture. Vertical può essere accessorizzato con porta calici, porta rotolo, tondino anticaduta e un kit di illuminazione.

Vertical

A design system to organize the space between base units and wall units. Vertical aluminium elements, available in Acciaio or Lavagna finish, are combined with rear panels and shelves available in different finishes. Vertical can be equipped with glass holder, paper roll holder, anti-fall rod and a lighting kit.

Vertical

Un système conceptuel pour organiser l'espace entre les éléments hauts et les éléments bas. Les éléments verticaux en aluminium, disponibles en finition Acciaio ou Lavagna, sont assortis aux dos et aux étagères disponibles en différentes finitions. Vertical peut être équipé d'un porte-verres, d'un porte-rouleaux, d'un élément rond anticaduta et d'un kit d'éclairage.

Vertical

Ein Planungssystem zur Organisation des Raums zwischen Unterschränken und Oberschränken. Vertikale Elemente aus Aluminium, erhältlich in der Ausführung Acciaio oder Lavagna, sind abgestimmt auf in verschiedenen Ausführungen erhältliche Rückwände und Regale. Vertical kann mit Gläserhalter, Papierrollenhalter, Rundstab zum Schutz vor Herausfallen der Gegenstände und einem Beleuchtungskit ergänzt werden.

Finiture

Finishes / Finitions / Oberflächen

Schiena e ripiani

Back panel and shelves / Dos et tablettes / Rückwand, Böden

Trend Nobilitato, Trend Seta, Trend Fenix, Trend Laccato Opaco e Lucido, Colibrì Nobilitato, Colibrì Laccato Opaco Monofacciale, Class Laccato Lucido

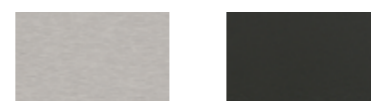
Melamine Trend, Trend Seta, Trend Fenix, Matt and Gloss Lacquered Trend, Melamine Colibrì, Single-Sided Matt Lacquered Colibrì, Gloss Lacquered Class

Trend Mélaminé, Trend Seta, Trend Fenix, Trend Laqué Mat et Brillant, Colibrì Mélaminé, Colibrì Laqué Mat Une Face, Class Laqué Brillant

Trend Melaminbeschichtet, Trend Seta, Trend Fenix, Trend Matt und Glänzend Lackiert, Colibrì Melaminbeschichtet, Colibrì Einseitig Matt Lackiert, Class Glänzend Lackiert

Barra tondino anticaduta

Rounded containment rail
Barre tube anticaduta
Rundstab vermeidet
Herausfallen

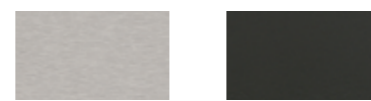


Acciaio

Lavagna

Fianchi

Side panels
Côtés
Seitenwände

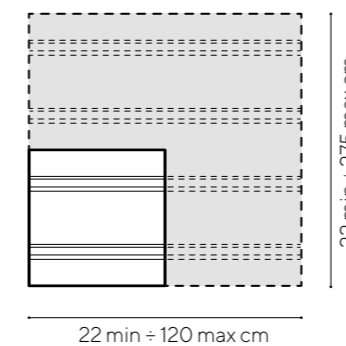


Acciaio

Lavagna

Dimensioni

Dimensions / Dimensions / Abmessungen



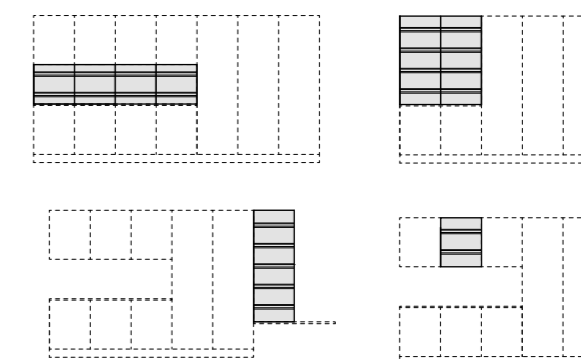
larghezze 22 ÷ 120 cm
widths / largeurs / Breiten

altezze 22 ÷ 275 cm
heights / hauteurs / Höhen

profondità 15 cm
depth / profondeur / Tiefe

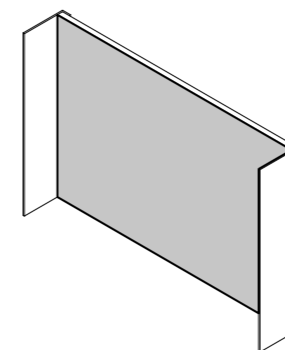
Esempi di posizionamento

Examples of positioning / Exemples de positionnement / Beispiele zur Positionierung



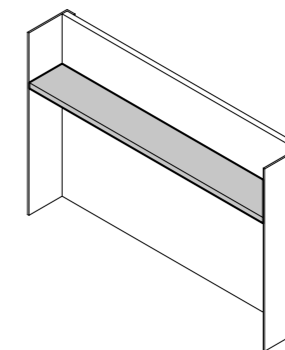
Accessori

Accessories / Accessoires / Zubehör



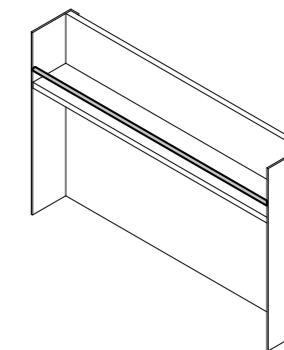
Pannello di protezione acciaio

Steel protection panel
Panneau de protection acier
Schutzplatte aus Stahl



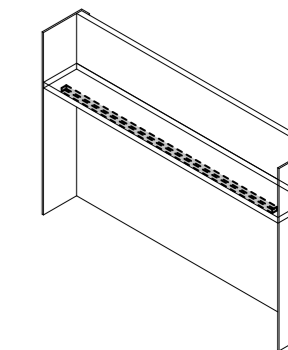
Ripiani

Shelves
Tablettes
Einlegeböden



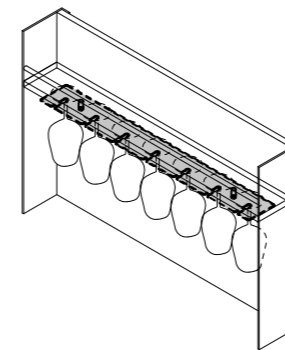
Barra tondino anticaduta

Fall protection rod bar
Barre ronde anticaduta
Rundstab zum Schutz vor einem Herausfallen



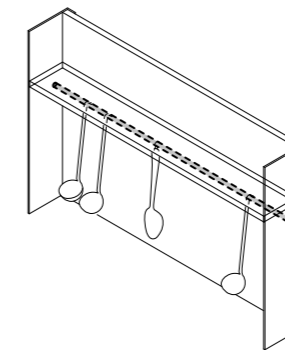
LED Malindi

Malindi light
Malindi lampe
Malindi Einbauleuchte



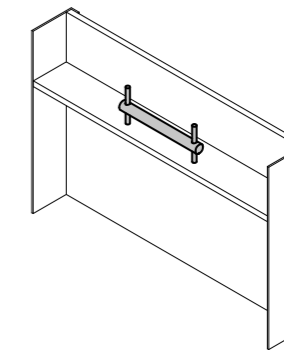
Porta calici

Glass rack
Porte-verres
Gläserhalter



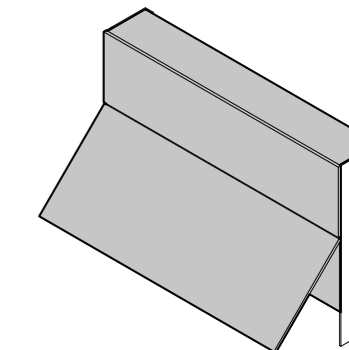
Porta mestoli

Ladle holder
Porte-louche
Halter für Küchenutensilien



Porta rotolo

Kitchen roll holder
Porte-rouleau
Papierrollenhalter



Cappa Vertical

Vertical Hood
Hotte Vertical
Dunstabzugshaube Vertical

Elementi caratterizzanti

Distinguishing features / Eléments caractéristiques / Prägende Elemente



Sun

Sistema a giorno modulare costituito da una boiserie spessore 1,9 cm - disponibile in tre larghezze, cinque altezze e molteplici finiture - e da mensole spessore 1,2 cm in Hpl Nero Opaco resistenti all'usura e al vapore.

Sun

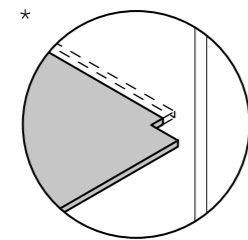
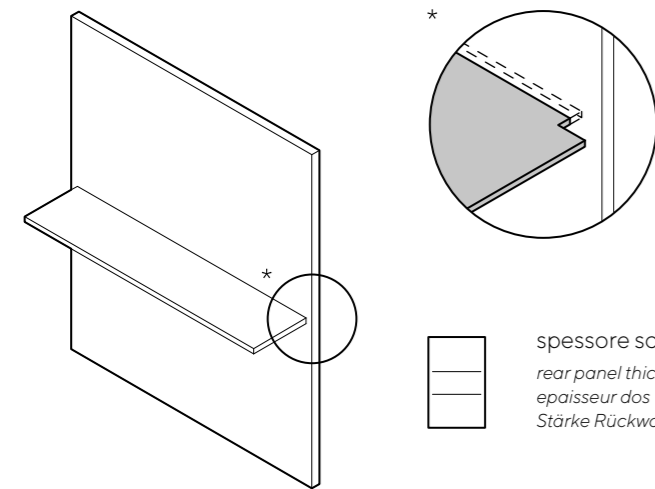
Modular open-front system consisting of a 1.9 cm thick wall paneling - available in three widths, five heights and multiple finishes - and 1.2 cm thick shelves in hpl Nero Opaco resistant to wear and steam.

Sun

Système à éléments ouverts modulaire constitué d'une boiserie avec une épaisseur de 1,9 cm - disponible en trois largeurs, cinq hauteurs et dans de nombreuses finitions - et d'étagères d'une épaisseur de 1,2 cm en HPL Nero Opaco résistantes à l'usure et à la vapeur.

Sun

Modulares, offenes System bestehend aus Vertäfelung Dicke 1,9 cm - erhältlich in drei Breiten, fünf Höhen und vielfachen Ausführungen - und Konsolen Dicke 1,2 cm in hpl Nero Opaco, widerstandsfähig gegen Abnutzung und Dampf.



spessore schienale **1,9 cm**
rear panel thickness 1,9 cm
épaisseur dos 1,9 cm
Stärke Rückwand 1,9 cm

spessore mensole **1,2 cm**
shelf thickness 1,2 cm
épaisseur étagères 1,2 cm
Stärke Konsolen 1,2 cm

Finiture

Finishes / Finitions / Oberflächen

Schienale

Rear panel / Dos / Rückwand

Trend Nobilitato, Trend Fenix, Trend Laccato Opaco e Lucido, Trend Seta, Maya Legno, Colibrì Nobilitato, Colibrì Laccato Monofacciale

Melamine Trend, Trend Fenix, Matt and Gloss Lacquered Trend, Trend Seta, Maya Wood, Melamine Colibrì, Single-Sided Matt Lacquered Colibrì
Trend Mélaminé, Trend Fenix, Trend Laqué Mat et Brillant, Trend Seta, Maya Bois, Colibrì Mélaminé, Colibrì Laqué Mat Une Face

Trend Melaminbeschichtet, Trend Fenix, Trend Matt und Glänzend Lackiert, Trend Seta, Maya Holz, Colibrì Melaminbeschichtet, Colibrì Einseitig Matt Lackiert

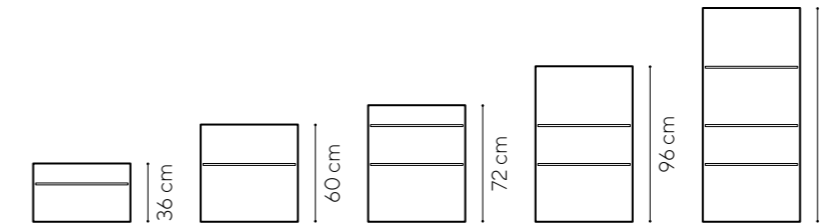
Mensole

Shelves / Etagères / Konsolen

HPL Nero Opaco

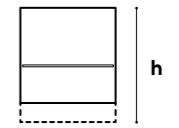
Dimensioni

Dimensions / Dimensions / Abmessungen



larghezze 45/60/90 cm
widths / largeurs / Breiten

profondità 15 cm
depth / profondeur / Tiefe

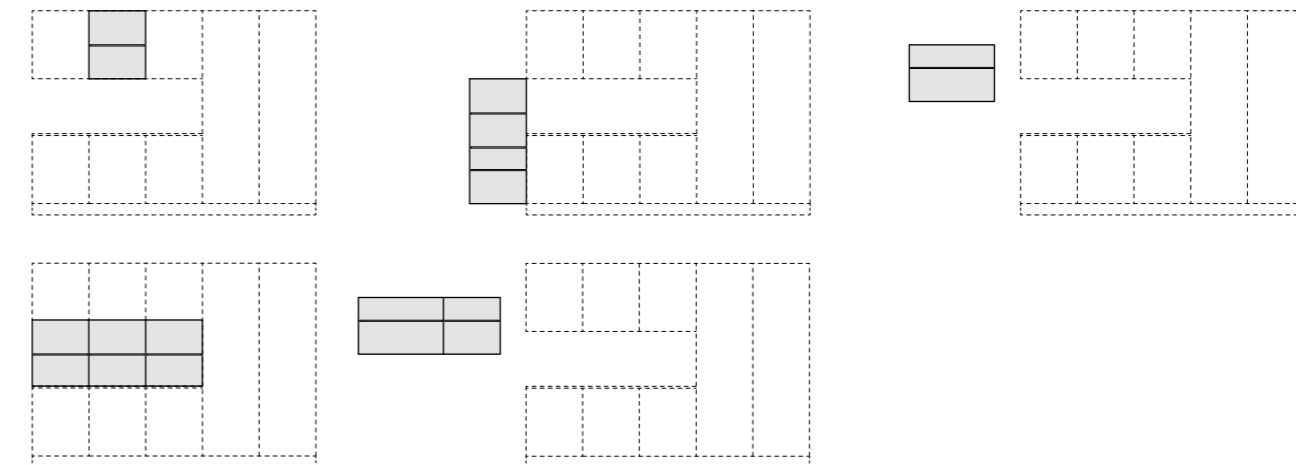


h riducibile inferiormente

h reducible below
h peut être réduite sur la partie inférieure
h reduzierbar unten

Posizionamento

Positioning / Positionnement / Positionierung



Elementi caratterizzanti

Distinguishing features / Eléments caractéristiques / Prägende Elemente



Lumen

Pannello in vetro con sistema d'illuminazione LED integrato: illumina il piano di lavoro tra basi e pensili. Gli accessori con calamita, che possono essere posizionati e spostati a piacimento, ne facilitano l'utilizzo e agevolano la pulizia.

Lumen

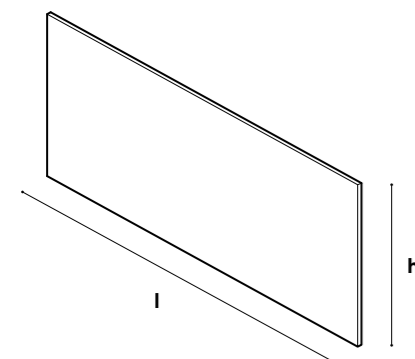
Glass panel with integrated LED lighting system: lights up the worktop between bases and wall units. The accessories with magnet, which can be positioned and moved at will, ensure easier use and cleaning.

Lumen

Panneau en verre avec système d'éclairage à LED intégré: éclaire le plan de travail entre les éléments bas et les éléments hauts. Les accessoires avec aimant qui peuvent être placés et déplacés à souhait, facilitent son utilisation, ainsi que son nettoyage.

Lumen

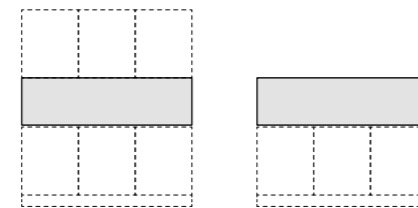
Glasplatte mit integriertem LED-Beleuchtungssystem: erhellt die Arbeitsplatte zwischen Unterteilen und Hängeschränken. Das Zubehör mit Magnet, das nach Belieben positioniert und versetzt werden kann, erleichtert seinem Gebrauch und die Reinigung.



illuminazione a LED integrata
*integrated LED lighting system /
système d'éclairage à LED intégré /
Beleuchtung mit integriertem
LED-System*

Posizionamento

Positioning / Placement / Positionierung



Dimensioni

Dimensions / Dimensions / Abmessungen

l larghezze 30 ÷ 320 cm
widths / largeurs / Breiten

h altezza 25 ÷ 120 cm
height / hauteur / Höhe

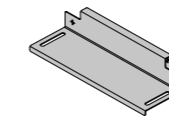
Finiture

Finishes / Finitions / Oberflächen

Vetro Bianco Acidato, Vetro Bianco
Lucido

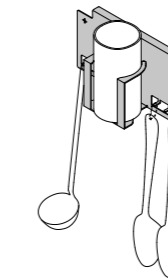
Accessori

Accessories / Accessoires / Zubehör



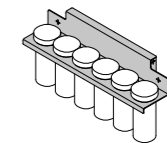
Mensola

*Shelf
Étagère
Konsole*



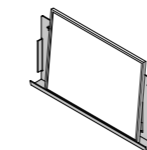
Porta mestoli

*Ladle holder
Portes ustensiles
Küchenutensilienhalter*



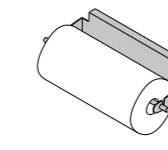
Porta spezie

*Spice holder
Range-épices
Gewürzregal*



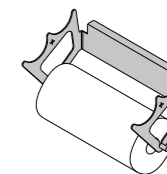
Porta tablet e smartphone

*Tablet and smartphone holder
Porte tablette et smartphone
Halter für Tablet und Handy*



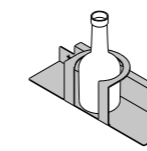
Porta scottex

*Paper towel holder
Dévidoir rouleaux papier
Halter für Wischtücher*



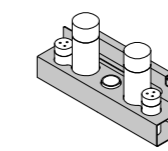
Porta rotoli

*Paper roll holder
Porte-rouleaux
Papierrollenhalter*



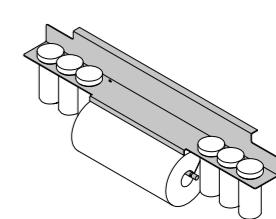
Porta bottiglia

*Bottle holder
Porte-bouteille
Flaschenhalter*



Porta oliera

*Oil bottle holder
Porte-burette à huile
Ölflaschenhalter*



Porta scottex e porta spezie

*Paper towel and spice holder
Dévidoir rouleaux papier et range-épices
Halter für Wischtücher und Gewürzregal*



Caranto® Quartz

L'agglomerato di quarzo è un materiale prodotto sotto forma di lastre attraverso un particolare processo di "vibro compattazione sottovuoto". Le lastre sono ottenute dalla miscelazione di sabbia silicea o quarzo puro (95%) con resina strutturale poliestere (5%) e pigmenti colorati stabilizzati ai raggi UV. Il materiale mantiene le proprietà fisico meccaniche dei componenti originari tra cui l'aspetto compatto, l'alta resistenza agli urti e la facilità di manutenzione. Il top Caranto® Quartz è disponibile in diversi colori, in finitura lucida e Dolomiti.

Caranto® Quartz

Quartz agglomerate is a material produced in the form of sheets by a special process called "vacuum vibrocompaction". The sheets are obtained by mixing silica sand or pure quartz (95%) with structural polyester resin (5%) and UV-stabilized colour pigments. The resulting material maintains the physical and mechanical characteristics of the original materials as the compact appearance, the excellent resistance to impact abrasions and the ease of maintenance. The Caranto® Quartz top is available in a range of different colours, in gloss and Dolomiti finishes.

Caranto® Quartz

L'aggloméré de quartz est un matériau produit sous forme de plaques au moyen d'un processus particulier de "vibrocompactage sous vide". Les plaques sont fabriquées en partant du mélange de sable siliceux ou de quartz pur (95 %) avec de la résine structurelle polyester (5 %) et des pigments colorés stabilisés aux rayons UV. Le matériau garde les propriétés physiques et mécaniques typiques des composants originaires, à savoir l'aspect compact, la haute résistance aux heurts et la facilité d'entretien. Le plan de travail Caranto® Quartz est disponible en différentes couleurs, dans la finition brillante et Dolomiti.

Caranto® Quartz

Das Quarz-Agglomerat ist ein Material, das als Platten mittels eines speziellen Prozesses der "Vibrationsverdichtung unter Vakuum" hergestellt wird. Die Platten werden aus der Mischung von Quarzsand oder purem Quarz (95%) mit strukturellem Polyesterharz (5%) und gegen UV-Strahlen unempfindlichen Farbpigmenten hergestellt. Das Material behält seine ursprünglichen, mechanischen Eigenschaften wie das kompakte Erscheinungsbild, die hohe Widerstandsfähigkeit gegen Schläge und den einfachen Unterhalt. Das Top Caranto® Quartz ist in verschiedenen Farben, in der Ausführung glänzend und Dolomiti erhältlich.

Lavello integrato

Il lavello si fonde con il piano: estetica e funzionalità in un unico elemento.

Built-in sink

The sink becomes one with the worktop: aesthetics and purpose combine in one element.

Évier intégré

L'évier se confond avec le plan: esthétique et fonctionnalité en un unique élément.

Integrierter Spüle

Spüle und Arbeitsplatte aus einem Guss: Design und Funktionalität in einem.



Caranto® Ker

Caranto® Ker è composto da argille ceramiche e colori minerali inalterabili nel tempo che non risentono dell'effetto del calore o della luce e risultano essere altamente resistenti ai prodotti chimici. Caranto® Ker non teme le alte temperature: contrariamente ad altri materiali simili non brucia con il fuoco. Totalmente igienico e progettato per l'uso quotidiano, permette una veloce pulizia ed una facile manutenzione. Si tratta di un materiale ecologico, poiché la sua produzione avviene con l'ausilio di una tecnologia sostenibile e rispettosa dell'ecosistema. Inoltre, non rilascia alcuna sostanza nell'ambiente e può essere facilmente riciclato.

Caranto® Ker

Caranto® Ker consists of ceramic clays and mineral colours which will not fade over time and are unaffected by heat and sunlight as well as highly resistant to chemicals. Caranto® Ker is unaffected by high temperatures: unlike other similar materials it is also non-flammable. Totally hygienic and designed for day-to-day use, this material is easy to clean and requires almost no maintenance. The material is environmentally friendly, since production is based on sustainable technology which respects the environment. In addition, it does not release any harmful substances into the atmosphere and is easily recyclable.

Caranto® Ker

Caranto® Ker se compose d'argiles céramiques et de couleurs minérales inaltérables dans le temps qui ne souffrent pas de l'effet de la chaleur ou de la lumière et s'avèrent être hautement résistantes aux produits chimiques. Caranto® Ker est résistant aux températures élevées: contrairement à d'autres matériaux similaires, il ne brûle pas au feu et ne craint pas la chaleur. Totalement hygiénique et conçu pour un usage quotidien, il se nettoie rapidement et est facile à entretenir. Ce matériau est écologique car il est produit au moyen d'une technologie durable et respectueuse de l'écosystème. De plus, il ne libère aucune substance dans l'environnement et est aisément recyclable.

Caranto® Ker

Caranto® Ker ist ein Verbundmaterial aus Keramikton und licht- und hitzebeständigen, farbechten Mineralfarben, die sich im Lauf der Zeit nicht verändern und zudem beständig gegen chemische Substanzen sind. Caranto® Ker hält auch hohen Temperaturen stand; im Gegensatz zu anderen, ähnlichen Materialien fängt es kein Feuer. Durch und durch hygienisch und für den täglichen Gebrauch bestimmt, ist es schnell gereinigt und einfach im Unterhalt. Es handelt sich um ein ökologisches Material, denn seine Herstellung erfolgt mittels einer nachhaltigen, umweltfreundlichen Technologie. Des Weiteren werden keine Stoffe in die Umwelt freigesetzt und das Material kann wiederverwertet werden.

Note

Notes / Notes / Bemerkungen

Concept - Art direction

grucciadesign.

Rendering

Helios Digital

Colour separation and print

Industria grafica S.I.Z. S.r.l.

Print

October 2020

Forma 2000 S.p.a.

via G. Di Vittorio, 25 - 30029

S. Stino di Livenza (VE) Italy

tel. +39 0421 461411

fax +39 0421 461450

info@forma2000.it

www.forma2000.it

Forma 2000 S.p.a.
Via G. Di Vittorio, 25 - 30029
S. Stino di Livenza (VE) Italy
tel. +39 0421 461411
fax +39 0421 461450
info@forma2000.it
www.forma2000.it

f  **in**