

trend

T

# Index

02 **Modello**

*Model /  
Modèle /  
Modell*

02 **Trend  
Trend Linea**

02 **Sistema h 72**  
*System h 72 / Système h 72 /  
System h 72*

04 **Homes**

*Homes /  
Foyer /  
Zuhause*

04 **Home 01**  
Trend Linea

16 **Home 02**  
Trend Linea

28 **Home 03**  
Trend

40 **Home 04**  
Trend Linea

48 **Home 05**  
Trend Linea

58 **Tecnica**

*Technique /  
Technique /  
Technik*

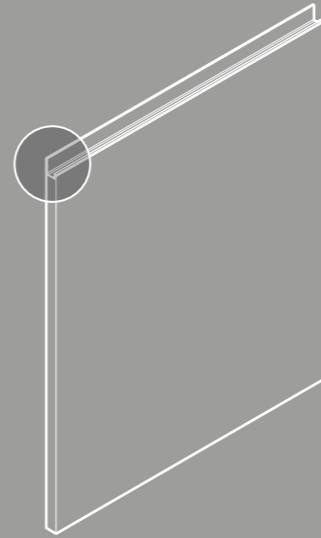
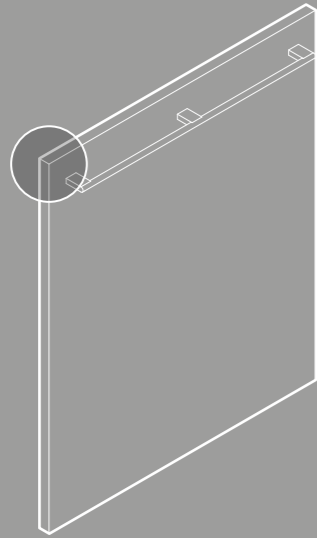
60 **Composizioni**  
*Compositions / Compositions /  
Kompositionen*

62 **Trend Finiture**  
*Trend finishes / Trend finitions /  
Trend Oberflächen*

66 **Elementi caratterizzanti**  
*Distinguishing features /  
Éléments caractéristiques /  
Prägende Elemente*

# Modello

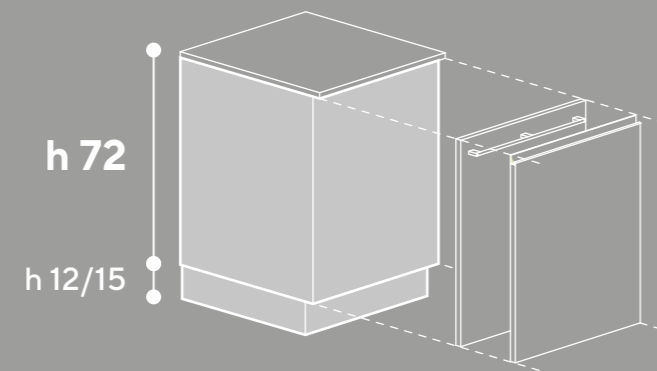
Model / Modèle / Modell



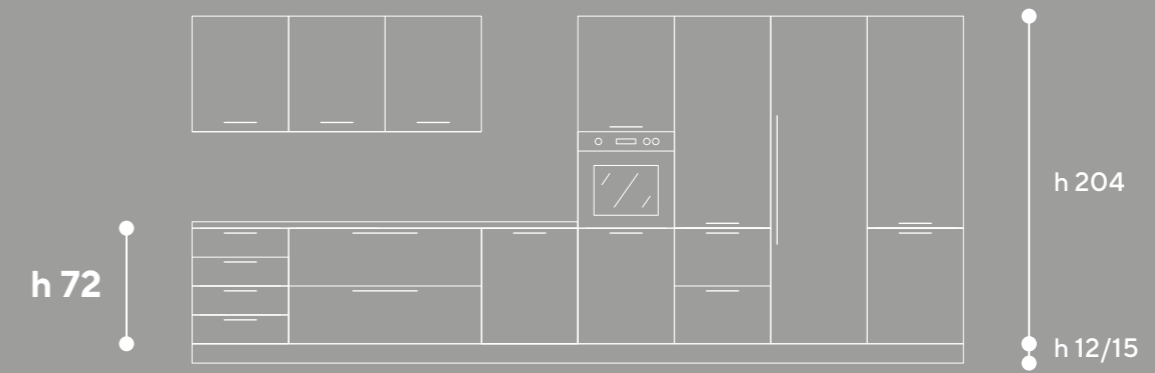
Trend



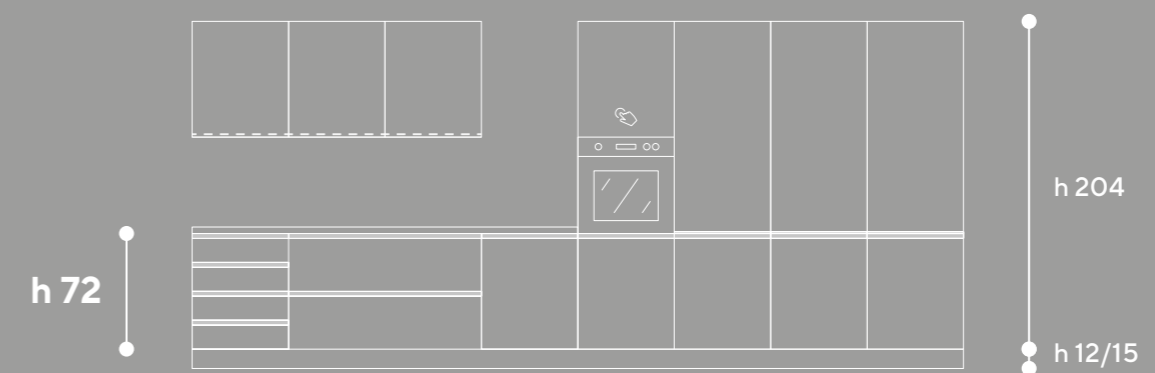
Trend Linea



Trend



Trend Linea

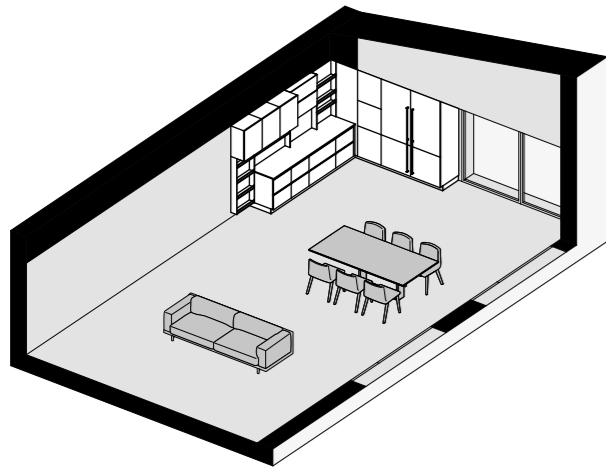


Sistema h 72 / System h 72 / Système h 72 / System h 72

# Home 01

## Trend Linea

Sistema h 72 / System h 72 / Système h 72 / System h 72



## Lo spazio si moltiplica

Una cucina a tutto contenimento con pensili, basi e colonne che assicurano massima capienza e funzionalità. La boiserie Vertical si integra perfettamente nella composizione alleggerendo la parete attrezzata. Interessante il mix di materiali con basi in Abete Antico, colonne Laccato Lucido Lino, pensili, top e boiserie Pietra Piave.

### Space multiplies

A total-containment kitchen with wall units, base units and columns which provide utmost storage capacity and functionality. The Vertical wall paneling integrates perfectly into the composition by lightening the multipurpose wall. An interesting mixture of materials with base units in Abete Antico, Gloss Lacquered Lino columns, Pietra Piave wall units, tops and wall paneling.

### L'espace se multiplie

Une cuisine maxi-rangement, avec des éléments hauts, des éléments bas et des colonnes qui assurent une grande capacité de rangement et une excellente fonctionnalité. La boiserie Vertical s'intègre parfaitement dans la composition en allégeant la paroi équipée. Le mélange de matériaux avec les éléments bas en Abete Antico, les colonnes en Laqué Brillant Lino, les éléments hauts, les plans de travail et la boiserie Pietra Piave est très intéressant.

### Der Platz vervielfacht sich

Eine Küche mit Oberschränken, Unterschränken und Hochschränken, die grösstes Fassungsvermögen und Zweckmässigkeit garantieren. Die Vertäfelung Vertical integriert sich vollständig in die Komposition und macht die ausgestattete Wand leichter. Interessant der Materien-Mix mit Unterschränken aus Abete Antico, Hochschränken Glänzend Lackiert Lino, Oberschränken, Top und Vertäfelung Pietra Piave.





**Basi** Abete Antico, **Colonne** Laccato Lucido Lino, **Pensili e Top** Pietra Piave, **Vertical** Pietra Piave e Lavagna, **Cappa Vertical** Acciaio, **Maniglia Long** Acciaio, **Maniglie Linea** Nero Supermatt, **Zoccoli** Lavagna

**Bases** Abete Antico, **Columns** Gloss Lacquered Lino, **Wall units and Top** Pietra Piave, **Vertical** Pietra Piave and Lavagna, **Vertical Hood** Acciaio, **Long handle** Acciaio, **Linea handle** Nero Supermatt, **Plinths** Lavagna

**Eléments bas** Abete Antico, **Colonnes** Laqué Brillant Lino, **Eléments hauts et Plan de travail** Pietra Piave, **Vertical** Pietra Piave et Lavagna, **Hotte Vertical** Acciaio, **Poignée Long** Acciaio, **Poignées Linea** Nero Supermatt, **Plinthes** Lavagna

**Unterschranke** Abete Antico, **Hochschranke** Glänzend Lackiert Lino, **Oberschränke und Top** Pietra Piave, **Vertical** Pietra Piave und Lavagna, **Dunstabzugshaube Vertical** Acciaio, **Griff Long** Acciaio, **Griff Linea** Nero Supermatt, **Sockel** Lavagna



## Maniglia Long

La grande maniglia esterna, in finitura Acciaio, permette una comoda e facile apertura delle ante attribuendo, inoltre, un segno distintivo alle colonne.

### Long Handle

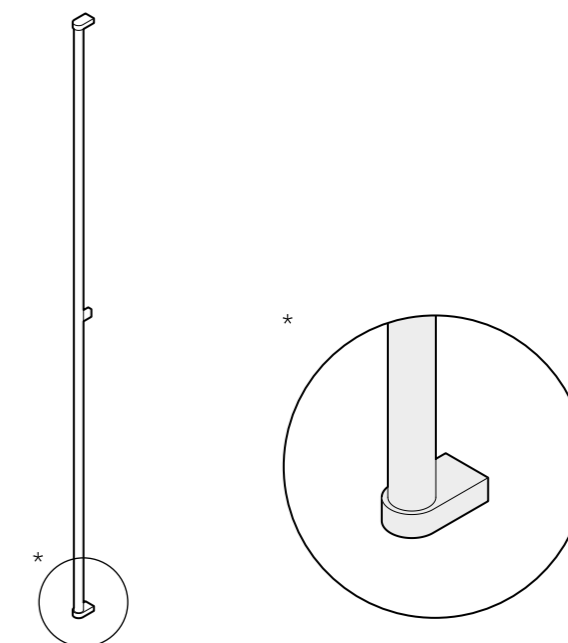
The large external handle, in Acciaio finish, permits comfortable and easy door opening and also gives a distinctive mark to the columns.

### Poignée Long

La grande poignée extérieure, en finition Acciaio, facilite et simplifie l'ouverture des portes, tout en caractérisant les colonnes.

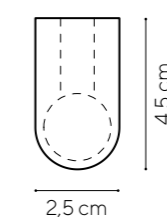
### Griff Long

Der grosse Aussengriff in der Ausführung Acciaio ermöglicht ein bequemes und einfaches Öffnen der Türen und fügt den Hochschränken das gewisse Etwas hinzu.



### Dimensioni

Dimensions / Dimensions / Abmessungen



altezza 150 cm  
height / hauteur / Höhe



## Colonne larghezza 75

In cucina lo spazio aumenta e si dilata per garantire massima capienza ed ergonomia, rispondendo alle crescenti esigenze del vivere contemporaneo. Massima versatilità anche nell'allestimento interno: con ripiani, per l'inserimento del forno o del frigorifero.

### Columns width 75

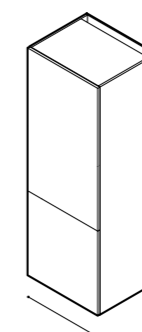
*In the kitchen, space increases and expands to ensure maximum capacity and ergonomics, responding to the growing demands of contemporary living. Maximum versatility also in the interior design: with shelves, for the insertion of the oven or refrigerator.*

### Colonnes Largeur 75

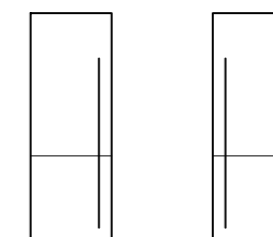
*Dans la cuisine, l'espace augmente et se dilate pour garantir un maximum de capacité et d'ergonomie, en répondant aux exigences croissantes de la vie contemporaine. Grande universalité, même dans l'aménagement interne : avec des étagères pour l'insertion du four et du réfrigérateur.*

### Hochschrank Breite 75

*In der Küche vergrößert sich der verfügbare Platz, um gemäß den immer höheren Ansprüchen zeitgenössischen Lebens maximales Fassungsvermögen und Ergonomie zu gewährleisten. Maximale Vielseitigkeit auch im Innenleben: mit Regalen und Raum für den Einbau des Backofens oder des Kühlschranks.*



75 cm



colonna destra e colonna sinistra  
 right column and left column / colonne droite et colonne gauche /  
 Hochschrank rechts und Hochschrank links

## Cappa VERTICAL

Cappa integrata nel sistema Vertical in Acciaio Inox antimpronta, disponibile con anta superiore in quattro diverse altezze.

Una soluzione high-tech dal grande impatto estetico-funzionale. Dotata di pulsantiera elettronica ed illuminazione LED, assicura elevate performance di aspirazione.

### Vertical Hood

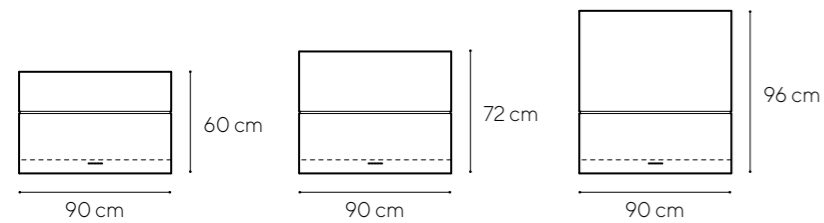
*Hood integrated in the Vertical system in anti-fingerprint Acciaio Inox, available with upper door in four different heights.  
A high-tech solution with great aesthetic-functional impact. Equipped with electronic control panel and LED lighting, it ensures high extraction performance.*

### Hotte Vertical

*Hotte intégrée dans le système Vertical en Acciaio Inox anti-empreintes digitales, disponible avec une porte supérieure en quatre hauteurs différentes.  
Une solution high-tech avec un grand impact esthétique et fonctionnel. Equipée d'un tableau de commande électronique et d'un éclairage LED, elle assure des performances d'aspiration élevées.*

### Dunstabzugshaube Vertical

*Ins System Vertical integrierte Dunstabzugshaube aus Acciaio Inox mit Anti-Fingerprint-Beschichtung, darüber Fach mit Türe in vier verschiedenen Höhen erhältlich.  
Eine High-Tech-Lösung mit grosser ästhetischer, zweckmässiger Wirkung. Versehen mit einer elektronischen Druckknopftafel und LED-Beleuchtung, starke Saugleistung gewährleistet.*



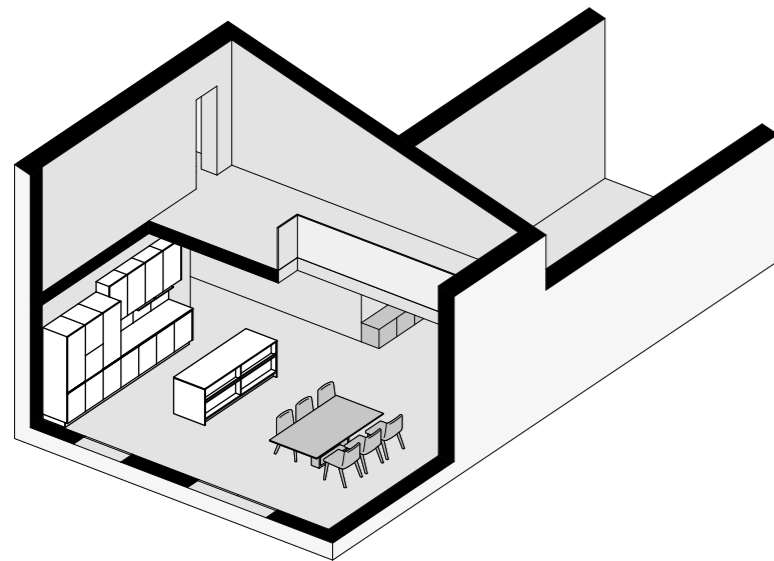




# Home 02

## Trend Linea

Sistema h 72 / System h 72 / Système h 72 / System h 72



### La combinazione vincente

Design essenziale, alternanza di pieni e vuoti, contrasti cromatici, creano uno spazio funzionale e razionalmente studiato, dotato di un tocco di eccentrico dinamismo.

Una cucina con isola, pratica ed accogliente, ideale per le riunioni di famiglia: un mix perfetto di eleganza, equilibrio e modernità.

#### The winning combination

*Essential design, alternation of solids and voids and colour contrasts create a functional and rationally designed space with a touch of eccentric dynamism.*

*A kitchen with island, practical and welcoming, ideal for family meetings: a perfect mix of elegance, balance and modernity.*

#### L'association gagnante

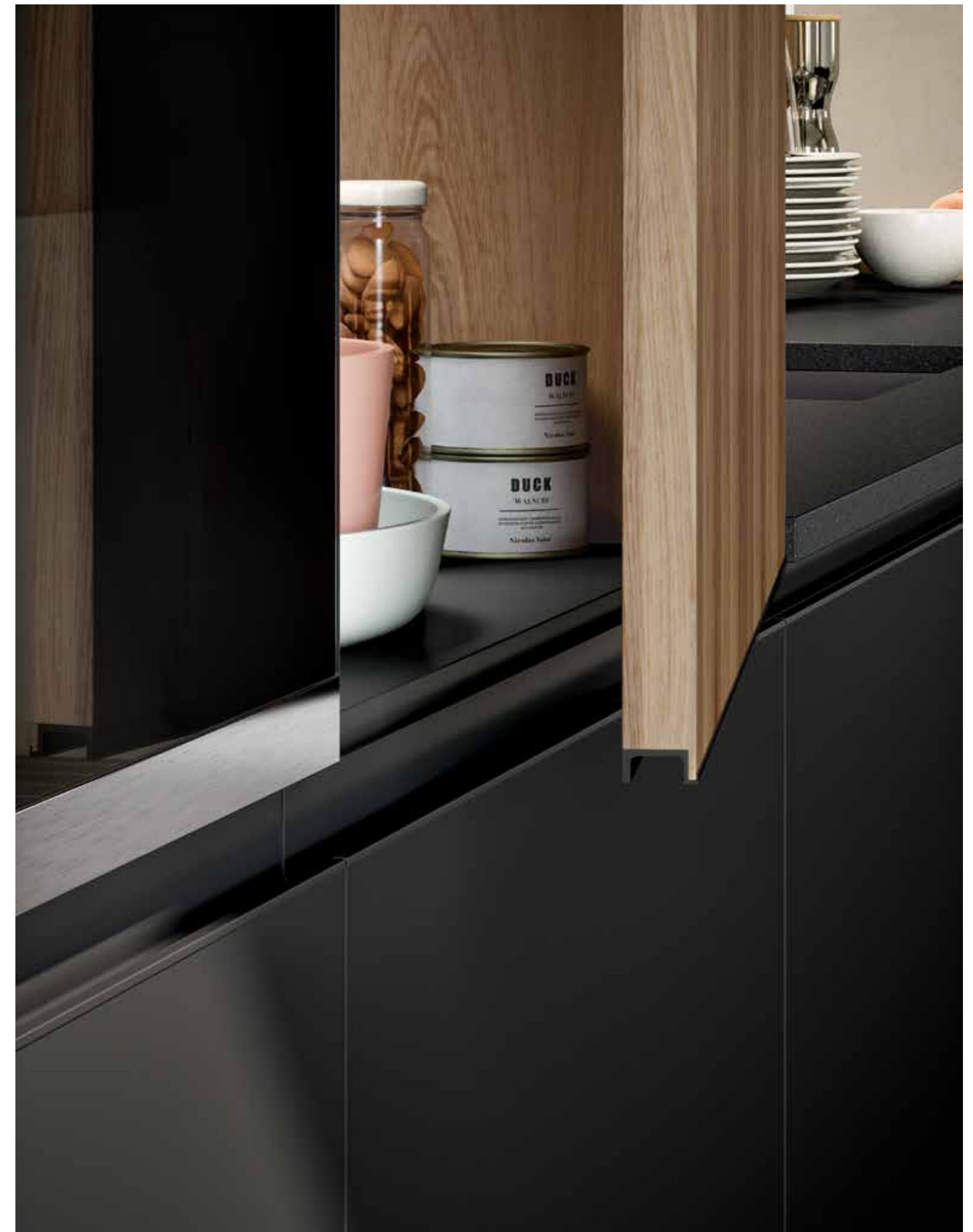
*Le design essentiel, l'alternance des pleins et des vides et les contrastes chromatiques créent un espace fonctionnel et rationnellement conçu, muni d'une touche de dynamisme excentrique.*

*Une cuisine avec un îlot, pratique et accueillant, idéal pour les réunions de famille: un mélange parfait d'élégance, d'équilibre et de modernité.*

#### Die Favoritenkombination

*Nüchternes Design, das Abwechseln von voll und leer sowie Farbkontraste schaffen einen zweckmässigen und rationell studierten Raum mit einem Hauch von dynamischer Extravaganz. Eine Küche mit einer praktischen, einladenden Insel,*

*ideal für Familientreffen: ein perfekter Mix von Eleganz, Ausgewogenheit und Modernität.*





**Basi e Pensili** Nero Seta, **Colonne** Nero Seta e Rovere Arizona, **Top, Schienale, Top Isola** Caranto® Quartz Stromboli QG8 Dolomiti, **Sun** Rovere Arizona e Hpl Nero Opaco, **Vertical** Rovere Arizona e Lavagna, **Maniglie Linea** Nero Supermatt, **Zoccoli** Lavagna

**Bases and Wall units** Nero Seta, **Columns** Nero Seta and Rovere Arizona, **Top, Rear panel, Top Island** Caranto® Quartz Stromboli QG8 Dolomiti, **Sun** Rovere Arizona and Hpl Nero Opaco, **Vertical** Rovere Arizona and Lavagna, **Linea Handle** Nero Supermatt, **Plinths** Lavagna

**Éléments bas et Éléments hauts** Nero Seta, **Colonnes** Nero Seta et Rovere Arizona, **Plan de travail, Dos, Plan de travail Îlot** Caranto® Quartz Stromboli QG8 Dolomiti, **Sun** Rovere Arizona et Hpl Nero Opaco, **Vertical** Rovere Arizona et Lavagna, **Poignées Linea** Nero Supermatt, **Plinthes** Lavagna

**Unterschranke und Oberschränke** Nero Seta, **Hochschranke** Nero Seta und Rovere Arizona, **Top, Rückenwände, Top Insel** Caranto® Quartz Stromboli QG8 Dolomiti, **Sun** Rovere Arizona und Hpl Nero Opaco, **Vertical** Rovere Arizona und Lavagna, **Griff Linea** Nero Supermatt, **Sockel** Lavagna

## Doppia identità

L'isola, con fianchi e top Caranto® Quartz Stomboli, è attrezzata, da un lato con ampi cassettoni e, dall'altro, con vani giorno Vertical in finitura Rovere Arizona.

Un unico elemento d'arredo che racchiude in sé molteplici funzioni: piano di lavoro, spazio contenitivo e suggestioni scenografiche.

### Double identity

*The island, with Caranto® Quartz Stomboli sides and top, is equipped, on one side, with large drawers and, on the other, with Vertical open-front compartments in Rovere Arizona finish.*  
*A single furnishing element containing multiple functions: worktop, storage space and scenographic suggestions.*

### Double identité

*L'îlot avec les côtés et le plan de travail Caranto® Quartz Stomboli est caractérisé d'un côté, par de vastes tiroirs et, de l'autre, par des éléments ouverts Vertical en finition Rovere Arizona.*  
*Un seul élément d'ameublement qui regroupe de nombreuses fonctions : plan de travail, espace de rangement et grand charme de l'aménagement.*

### Doppelte Identität

*Die Insel mit Seitenwänden und Top Caranto® Quartz Stomboli hat auf der einen Seite grosse Schubladen und auf der anderen Seite offene Fächer Vertical in der Ausführung Rovere Arizona.*  
*Ein einzigartiges Einrichtungselement, das in sich vielfältige Funktionen einschliesst: Arbeitsfläche, Stauraum und ausgeklügelter Blickfang.*





## Sun

Il sistema modulare offre grande libertà compositiva permettendo di arredare e rendere funzionale lo spazio tra basi e pensili. La boiserie, qui in finitura Rovere Arizona, e le mensole in Hpl a contrasto, inoltre, donano movimento all'intera composizione.

### Sun

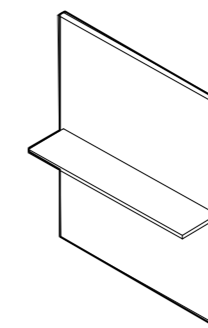
*This modular system provides great compositional freedom, making it possible to furnish and create a functional space between bases and wall units. The wall paneling, here in Rovere Arizona finish, and the shelves in contrasting HPL give movement to the entire composition.*

### Sun

*Le système modulaire offre une grande liberté de composition, tout en permettant de meubler et de rendre fonctionnel l'espace entre éléments bas et éléments hauts. La boiserie, proposée ici en finition Rovere Arizona et les étagères en HPL en contraste, donnent aussi du mouvement à l'entièreté de la composition.*

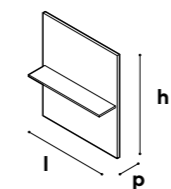
### Sun

*Das modulare System bietet grossen Spielraum für die zweckmässige Einrichtung des Raums zwischen Unter- und Oberschränken. Die Vertäfelung, hier in der Ausführung Rovere Arizona, und die Ablagen in Hpl im Kontrast dazu, verleihen der ganzen Komposition Schwung.*

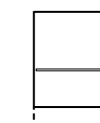


### Dimensioni

**Dimensions / Dimensions / Abmessungen**



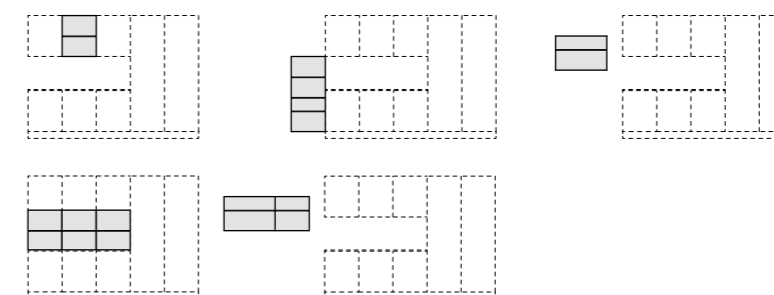
**h** 36/60/72/96/132 cm  
**l** 45/60/90 cm  
**p** 15 cm



**h** riducibile inferiormente  
*h* reducible below  
*h* peut être réduite sur la partie inférieure  
*h* reduzierbar unten

### Esempi di posizionamento

**Examples of positioning / Exemples de positionnement / Beispiele zur Positionierung**



## E la maniglia scompare

Integrata nel profilo superiore dell'anta delle basi e delle colonne, la maniglia Linea, crea un effetto gola che si armonizza perfettamente con la purezza formale della cucina.

Disponibile in due finiture: Acciaio e Nero Supermatt.

### **And the handle disappears**

*Integrated in the upper profile of the doors of the base units and tall units, the Linea handle creates a groove effect that harmonizes perfectly with the formal purity of the kitchen.*

*Available in two finishes: Acciaio and Nero Supermatt.*

### **Et la poignée disparaît**

*Intégrée dans le profil supérieur de la porte des éléments bas et des colonnes, la poignée Linea, crée un effet gorge parfaitement en harmonie avec la netteté formelle de la cuisine.*

*Disponible en deux finitions : Acciaio et Nero Supermatt.*

### **Und der Griff verschwindet**

*Ins obere Profil der Türen der Unter- und der Hochschränke integriert, schafft der Griff Linea einen Muldeneffekt, der harmonisch in die formale Reinheit der Küche passt.*

*Erhältlich in zwei Ausführungen: Acciaio und Nero Supermatt.*

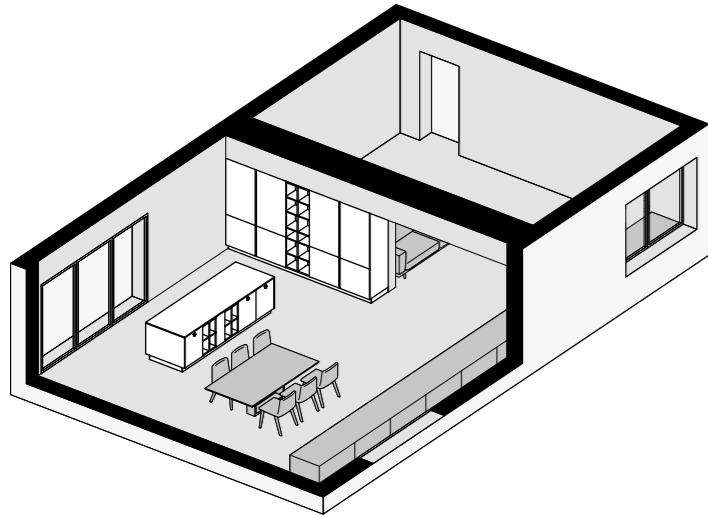




# Home 03

## Trend

Sistema h 72 / System h 72 / Système h 72 / System h 72



## Cromie inaspettate

L'open space ampio, accogliente e luminoso, dominato dall'ampia vetrata, impone una soluzione d'arredo originale. Ecco quindi una soluzione ad isola bifacciale con colonne a parete. Il tutto alleggerito dall'uso di vani a giorno con finiture a contrasto.

### Unexpected colours

The large, welcoming and bright open-plan room, dominated by the large window, imposes an original furnishing solution. So here is a two-sided island solution with wall columns. All lightened by the use of open-front compartments with contrasting finishes.

### Couleurs inattendues

Le vaste open-space, accueillant et lumineux, dominé par la grande vitrine, propose une solution d'ameublement originale. Voici donc une solution à îlot double face avec des colonnes murales. Le tout est allégé par l'utilisation d'éléments ouverts avec des finitions en contraste.

### Unerwartete Farbtöne

Der geräumige, von der grossen Fensterfront beherrschte Open Space, einladend und hell, verlangt nach einer originellen Einrichtung. Hier also eine Lösung mit zweiseitiger Insel und Hochschränken als Wand. Das Ganze wird mittels offenen Fächern in kontrastreichen Ausführungen leichter gemacht.







**Isola e Colonne** Laccato Opaco Ardesia, **Top** Caranto® Quartz Cemento Perlato Q65, **Tetris** Laccato Opaco Brown e Ardesia, **Globo** Frassino Naturale, **Gole Colonne** Laccato Opaco Brown, **Zoccoli** Laccato Opaco Ardesia

**Island and Columns** Matt Lacquered Ardesia, **Top** Caranto® Quartz Cemento Perlato Q65, **Tetris** Matt Lacquered Brown and Ardesia, **Globo** Frassino Naturale, **Column Grooves** Matt Lacquered Brown, **Plinths** Matt Lacquered Ardesia

**Ilot et Colones** Laqué Mat Ardesia, **Plan de travail** Caranto® Quartz Cemento Perlato Q65, **Tetris** Laqué Mat Brown et Ardesia, **Globo** Frassino Naturale, **Gorges Colones** Laqué Mat Brown, **Plinthes** Laqué Mat Ardesia

**Insel und Hochschränke** Matt Lackiert Ardesia, **Top** Caranto® Quartz Cemento Perlato Q65, **Tetris** Matt Lackiert Brown und Ardesia, **Globo** Frassino Naturale, **Griffeisten Hochschränke** Matt Lackiert Brown, **Sockel** Matt Lackiert Ardesia



## Globo

Molto più di una semplice impugnatura, il pomolo Globo combina aspetto formale e funzionalità, creando configurazioni di grande carattere. Grazie alla finitura in Frassino Naturale scalda l'ambiente al punto giusto.

### Globo

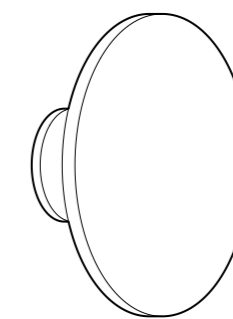
*Much more than just a handle, the Globo knob combines formal appearance and functionality, creating configurations with great character. Thanks to the Frassino Naturale finish, it warms up the room to just the right extent.*

### Globo

*Bien plus qu'une simple poignée, le pommeau Globo associe l'aspect formel et la fonctionnalité, tout en créant des configurations originales. La finition en Frassino Naturale donne une touche de chaleur à l'environnement.*

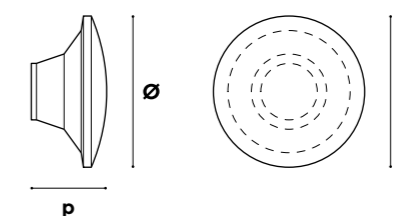
### Globo

*Viel mehr als ein einfacher Türknohf kombiniert der Türknauf Globo sein Aussehen mit Zweckmäßigkeit und schafft ausdrucksstarke Gestaltung. Dank der Ausführung in Frassino Naturale verleiht er dem Raum einen warmen Anstrich.*



### Dimensioni

*Dimensions / Dimensions / Abmessungen*



Ø 5,7 cm  
p 2,5 cm

## Tetris centrale

Elemento a giorno caratterizzato da spessori differenti e dalla possibilità di abbinare finiture diverse tra schiena e struttura. Può essere liberamente posizionato tra due pensili, due basi o due colonne.

### Central Tetris

Open-front element characterized by different thicknesses and the possibility of combining different finishes for the rear panel and the structure. It can be freely positioned between two wall units, two base units or two columns.

### Tetris central

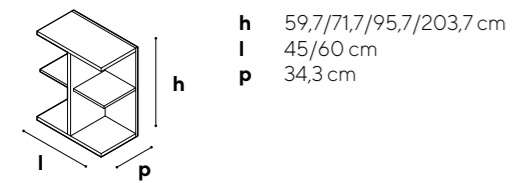
Élément ouvert caractérisé par différentes épaisseurs et par la possibilité d'associer des finitions différentes entre le dos et la structure. Il peut être librement placé entre deux éléments hauts, deux éléments bas ou deux colonnes.

### Mittiges Tetris

Offenes Element mit verschiedenen Stärken und der Möglichkeit, sowohl für die Rückwand wie auch für die Ablagen verschiedene Ausführungen zu wählen. Es kann zwischen zwei Oberschränken, zwei Unterschränken oder zwei Hochschränken eingefügt werden.

### Dimensioni

Dimensions / Dimensions / Abmessungen



## Il lavello c'è ma non si vede

Perfettamente integrato nel top in Caranto® Quartz Cemento Perlato e senza alcuna giunzione visibile, il lavello monoblocco contribuisce all'uniformità estetica e funzionale dell'isola attrezzata. Oltre ad essere elegante e dal design minimale, è anche resistente e sicuro.

### **The sink is there but you can't see it**

*Perfectly integrated in the top in Caranto® Quartz Cemento Perlato and without any visible joints, the monobloc sink contributes to the aesthetic and functional uniformity of the equipped island. In addition to being elegant and having a minimal design, it is also strong and safe.*

### **L'évier est là, mais il ne se voit pas**

*Parfaitement intégré dans le plan de travail en Caranto® Quartz Cemento Perlato et sans aucune jonction visible, l'évier monobloc contribue à l'uniformité esthétique et fonctionnelle de l'îlot équipé. Il est élégant et son design est minimaliste, tout en étant très résistant.*

### **Das Spülbecken ist unsichtbar**

*Perfekt ins Top aus Caranto® Quartz Cemento Perlato integriert und ohne irgendwelche sichtbare Fugen, trägt das Spülbecken zur ästhetischen und zweckmäßigen Einheitlichkeit der Insel bei. Es ist nicht nur elegant und minimal im Design, sondern auch widerstandsfähig und betriebssicher.*

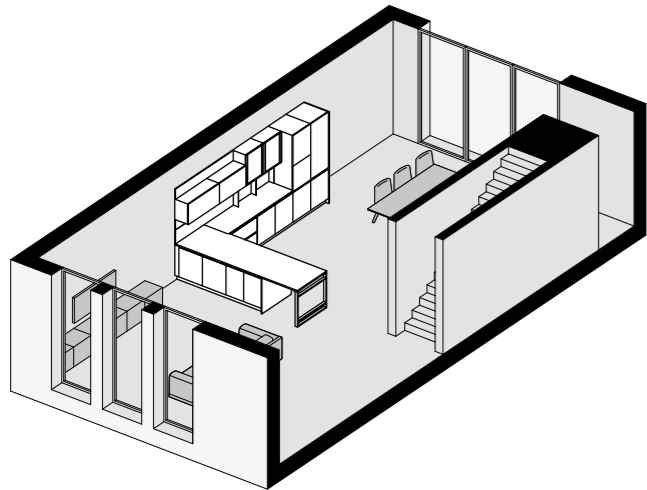




# Home 04

## Trend Linea

Sistema h 72 / System h 72 / Système h 72 / System h 72



### Contrasto perfetto

Cromie essenziali - Bianco, Nero, Rovere Grey - e dettagli raffinati, danno vita ad uno spazio contemporaneo che intreccia stile e tecnica, eleganza e sobrietà.

Un ambiente accogliente e ben organizzato, in cui è bello trascorrere il tempo in compagnia di amici e parenti.

### Perfect contrast

*Essential colours - Bianco, Nero, Rovere Grey - and refined details give life to a contemporary space that combines style and technique, elegance and sobriety.*

*A welcoming and well organized environment, where it is nice to spend time in the company of friends and relatives.*

### Contraste parfait

*Les couleurs essentielles - Bianco, Nero, Rovere Grey - et les détails raffinés créent un espace contemporain qui associe le style à la technique, l'élégance à la sobriété.*

*Un espace accueillant et bien organisé où il est agréable de passer du temps avec la famille et les amis.*

### Perfekter Kontrast

*Grundlegende Farbtöne - Bianco, Nero, Rovere Grey - und raffinierte Details hauchen einem zeitgenössischen Raum, welcher Stil und Technik, Eleganz und Nüchternheit miteinander verflechtet, Leben ein.*

*Ein einladendes und gut organisiertes Umfeld, in dem es sich mit Freunden und Verwandten gemütlich sein lässt.*





**Basi, Pensili, Colonne, Top e Schienale** Fenix Bianco Kos, **Basi Penisola, Pannello Pensili** Rovere Grey, **Pop** Nero Supermatt, **Teca** Nero Spazzolato e Vetro Fumè, **Vertical** Fenix Bianco Kos e Lavagna, **Maniglie Linea** Nero Supermatt, **Zoccoli** Lavagna

**Bases, Wall units, Columns, Top and Rear Panel** Fenix Bianco Kos, **Peninsula Bases, Wall unit Panel** Rovere Grey, **Pop** Nero Supermatt, **Teca** Nero Spazzolato and Vetro Fumè, **Vertical** Fenix Bianco Kos and Lavagna, **Linea handle** Nero Supermatt, **Plinths** Lavagna

**Eléments bas, Eléments hauts, Colonne, Plan de travail et Dos** Fenix Bianco Kos, **Eléments bas Îlot, Panneau Eléments hauts** Rovere Grey, **Pop** Nero Supermatt, **Teca** Nero Spazzolato et Vetro Fumè, **Vertical** Fenix Bianco Kos et Lavagna, **Poignées Linea** Nero Supermatt, **Plinthes** Lavagna

**Unterschränke, Oberschränke, Hochschränke, Top und Rückenwände** Fenix Bianco Kos, **Unterschränke Halbinsel, Wandplatte** **Oberschränke** Rovere Grey, **Pop** Nero Supermatt, **Teca** Nero Spazzolato und Vetro Fumè, **Vertical** Fenix Bianco Kos und Lavagna, **Griff Linea** Nero Supermatt, **Sockel** Lavagna







## Funzionalità con stile

La penisola attrezzata con piano cottura e cassettoni, termina con la piccola area snack, organizzando e suddividendo armonicamente l'area funzionale dallo spazio living.

Il contrasto tra le finiture delle ante Bianco Kos e le maniglie integrate Nero Supermatt, conferisce un tocco di dinamismo e personalità all'intero ambiente.

### **Functionality with style**

*The peninsula, equipped with cooktop and chests of drawers, ends with the small snack area, organizing and dividing the functional area harmoniously from the living space.*

*The contrast between the finishes of the Bianco Kos doors and the integrated Nero Supermatt handles, gives a touch of dynamism and personality to the entire environment.*

### **Fonctionnalité et style**

*L'îlot avec le plan de cuisson et les grands tiroirs se termine avec le petit coin snack, tout en organisant et en subdivisant la zone fonctionnelle de l'espace living de manière harmonieuse.*

*Le contraste entre les finitions des portes Bianco Kos et les poignées intégrées Nero Supermatt, donne une touche de dynamisme et de personnalité à l'entièreté de la pièce.*

### **Zweckmässigkeit mit Stil**

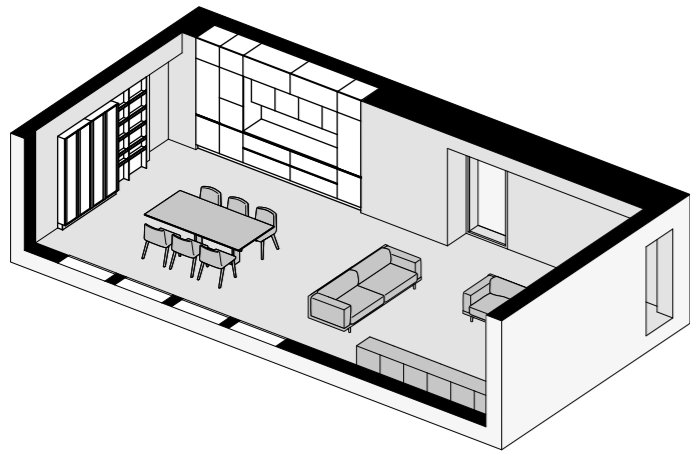
*Die Halbinsel, mit Kochfeld und Schubladen versehen, endet mit der kleinen Zone Snack und organisiert und unterteilt damit den zweckmässigen Bereich harmonisch vom Wohnbereich.*

*Der Kontrast zwischen den Türen in Bianco Kos und dem integrierten Griff Nero Supermatt verleiht dem ganzen Raum einen Hauch von Dynamik und Persönlichkeit.*

# Home 05

## Trend Linea

Sistema h 72 / System h 72 / Système h 72 / System h 72



## Affinità elettive

Linee nette e decise, contrasti cromatici e materici, giochi di pieni e di vuoti, si intrecciano per donare un inconfondibile fascino urbano a questo open space.

Un concept raffinato e moderno, pensato per un target internazionale, che ama gli spazi ampi, aperti e multifunzione.

### **Elective affinities**

*Clear and decisive lines, colour and material contrasts, full and empty space effects, intertwine to give an unmistakable urban charm to this open-plan environment.*

*A refined and modern concept, designed for an international target that loves large, open and multifunctional spaces.*

### **Affinités électives**

*Les lignes précises et nettes, les contrastes chromatiques et de matières, les jeux des pleins et des vides, s'entrelacent pour offrir un charme urbain unique à cet open-space.*

*Un concept raffiné et moderne, conçu pour une clientèle internationale qui aime les vastes espaces ouverts et multifonctionnels.*

### **Wahlverwandschaft**

*Klare und ausgeprägte Linien, Farb- und Materialkontraste, Spiel mit voll und leer verknüpfen sich, um diesem Open Space einen unverwechselbaren, städtischen Charme zu verleihen.*

*Ein raffiniertes und modernes Konzept, für ein internationales Zielpublikum ausgeheckt, das weite, offene und multifunktionale Räume liebt.*





**Basi, Colonne e Mensola** Polvere Seta, **Pensili** Polvere Seta e Rovere Termocotto, **Top Caranto**® Quartz Cassiopea QG6 Dolomiti, **Vertical** Rovere Termocotto e Lavagna, **Teca** Nero Spazzolato e Vetro Fumè, **Maniglie Linea** Nero Supermatt, **Zoccoli** Laccato Opaco Grigio Corda

**Bases, Columns and Shelf** Polvere Seta, **Wall units** Polvere Seta and Rovere Termocotto, **Top Caranto**® Quartz Cassiopea QG6 Dolomiti, **Vertical** Rovere Termocotto and Lavagna, **Teca** Nero Spazzolato and Vetro Fumè, **Linea Handle** Nero Supermatt, **Plinths** Matt Lacquered Grigio Corda

**Eléments bas, Colonne et Etagère** Polvere Seta, **Eléments hauts** Polvere Seta et Rovere Termocotto, **Plan de travail** Caranto® Quartz Cassiopea QG6 Dolomiti, **Vertical** Rovere Termocotto et Lavagna, **Teca** Nero Spazzolato et Vetro Fumè, **Poignées Linea** Nero Supermatt, **Plinthes** Laqué Mat Grigio Corda

**Unterschranke, Hochschranke und Konsole** Polvere Seta, **Oberschränke** Polvere Seta und Rovere Termocotto, **Top Caranto**® Quartz Cassiopea QG6 Dolomiti, **Vertical** Rovere Termocotto und Lavagna, **Teca** Nero Spazzolato und Vetro Fumè, **Griff Linea** Nero Supermatt, **Sockel** Matt Lackiert Grigio Corda



## Teca

Il gioco di riflessi si moltiplica grazie alla sequenza di colonne a vetrina, con telaio in finitura Nero Spazzolato e Vetro Fumè. L'apertura dell'anta si trova lungo il montante verticale del telaio.

### Teca

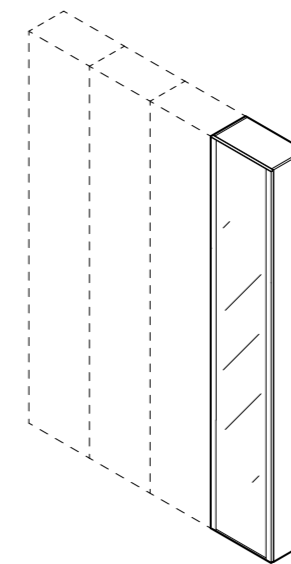
*The game of reflections is multiplied thanks to the sequence of showcase columns, with frame in Nero Spazzolato and Vetro Fumè finish. The door opening is located along the vertical upright of the frame.*

### Teca

*Le jeu des reflets se multiplie, grâce à la séquence de colonnes vitrées, avec une structure en finition Nero Spazzolato et Vetro Fumè. L'ouverture de la porte se trouve le long du montant vertical de la structure.*

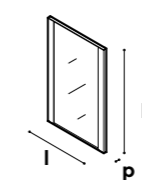
### Teca

*Das Spiel mit Lichtreflexen vervielfacht sich dank einer Reihe von Glashochschranken mit Rahmen in der Ausführung Nero Spazzolato und Vetro Fumè. Die Türöffnung erfolgt entlang des vertikalen Trägers des Rahmens.*



### Dimensioni

*Dimensions / Dimensions / Abmessungen*



h 71,7/95,7/203,7 cm  
l 44,7/59,7 cm  
p 2,2 cm

### Esempi di posizionamento

*Examples of positioning / Exemples de positionnement / Beispiele zur Positionierung*



# VERTICAL

Questo sistema progettuale si integra in maniera innovativa nell'ambiente donando un tocco di leggerezza alla parete attrezzata.

Disponibile in diverse finiture, qui è proposto con gli elementi verticali Lavagna a contrasto con schienale e ripiani in Rovere Termocotto. Il sistema può essere accessorizzato con porta calici, porta mestoli, porta rotolo e kit di illuminazione.

## Vertical

*This design system fits into the environment in an innovative way, giving a touch of lightness to the multipurpose wall.*

*Available in different finishes, here it is proposed with the Lavagna vertical elements in contrast with the rear panel and shelves in Rovere Termocotto.*

*The system can be equipped with glass holder, ladle holder, paper roll holder and lighting kit.*

## Vertical

*Ce système conceptuel s'intègre de manière innovante dans l'espace en donnant une touche de légèreté à la paroi équipée.*

*Disponible en différentes finitions, il est proposé ici avec les éléments verticaux Lavagna en contraste avec le dos et les étagères en Rovere Termocotto.*

*Le système peut être équipé avec un porte-verres, un porte-louches, un porte-rouleaux et un kit d'éclairage.*

## Vertical

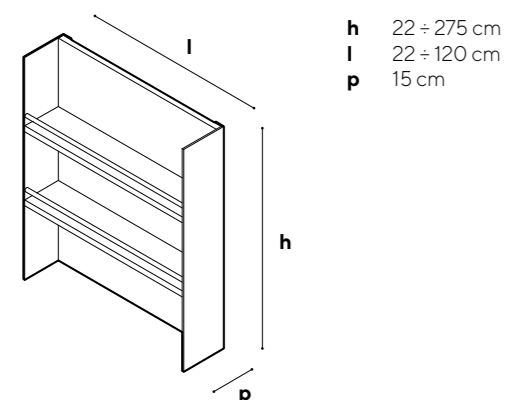
*Dieses Planungssystem integriert sich auf innovative Weise in den Raum und schenkt der Küchenzeile einen Hauch von Leichtigkeit.*

*In verschiedenen Ausführungen erhältlich, hier abgebildet mit den vertikalen Elementen Lavagna im Kontrast zur Rückenwand und den Regalen aus Rovere Termocotto.*

*Das System kann mit Gläserhalter, Küchenutensilienhalter, Papierrollenhalter und Beleuchtungskit ergänzt werden.*

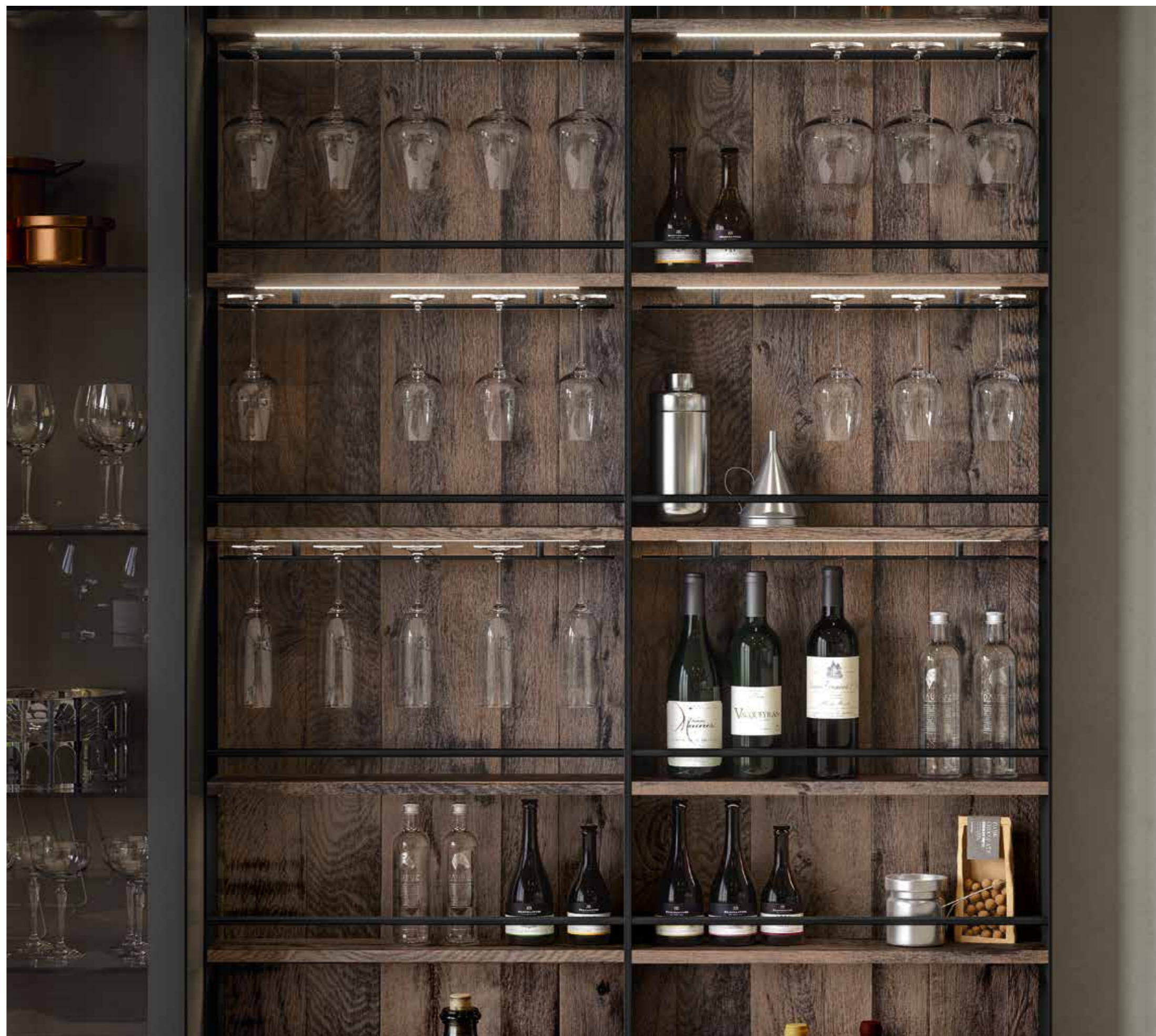
## Dimensioni

*Dimensions / Dimensions / Abmessungen*



## Esempi di posizionamento

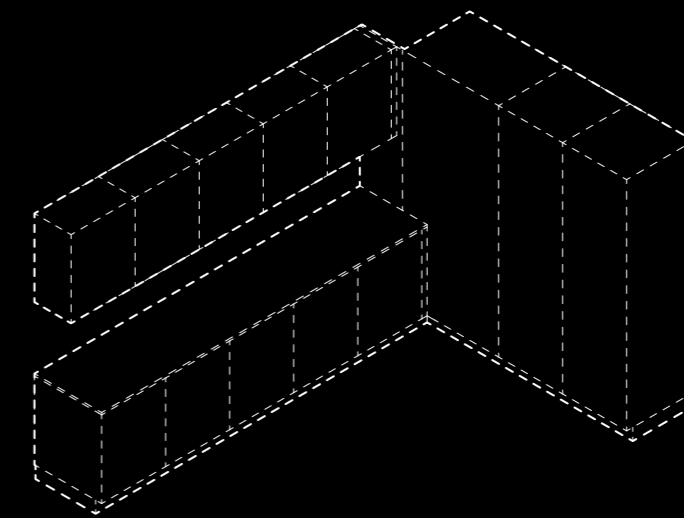
*Examples of positioning / Exemples de positionnement / Beispiele zur Positionierung*





# Tecnica

Technique / Technique / Technik



## La qualità è di casa

Esigenze diverse, inalterata qualità costruttiva. Lineari, ad angolo, con isola o con bancone, tutte le nostre cucine sono studiate per rispondere alle esigenze di convivialità e versatilità della vita contemporanea. Accessori, finiture e colori riescono a garantire un ventaglio di stili capaci di soddisfare ogni esigenza.

### Quality is at home

*Different requirements, unaltered construction quality. Linear, corner, with island or counter, all our kitchens are designed to meet the needs of conviviality and versatility of contemporary life. Accessories, finishes and colours are able to ensure a range of styles to satisfy every need.*

### La qualité est notre atout

*Des exigences diverses pour une qualité de construction inaltérée. Linéaires, d'angle, avec îlot ou avec plan de travail, toutes nos cuisines sont conçues pour répondre aux exigences de convivialité et d'universalité de la vie contemporaine. Les accessoires, les finitions et les couleurs garantissent un large éventail de styles en mesure de satisfaire toute exigence.*

### Hochwertige, hausgemachte Qualität

*Unterschiedliche Ansprüche, gleichbleibende Bauqualität. Linear, über die Ecke, mit Kochinsel oder Arbeitstisch, alle unsere Küchen sind wohldurchdacht, um den Ansprüchen des Zusammenlebens und der Vielseitigkeit des heutigen Lebens gerecht zu werden. Zubehör, Ausführungen und Farben garantieren einen breiten Fächer an Stilen, um jegliche Bedürfnisse zu befriedigen.*

# Composizioni

Compositions / Compositions / Kompositionen

Trend Linea

pag. 04



**Basi** Abete Antico  
**Colonne** Laccato Lucido Lino  
**Pensili e Top** Pietra Piave  
**Vertical** Pietra Piave e Lavagna  
**Cappa Vertical** Acciaio  
**Maniglie Long** Acciaio  
**Maniglie Linea** Nero Supermatt  
**Zoccoli** Lavagna

**Bases** Abete Antico  
**Columns** Gloss Lacquered Lino  
**Wall units and Top** Pietra Piave  
**Vertical** Pietra Piave and Lavagna  
**Vertical Hood** Acciaio  
**Long Handle** Acciaio  
**Linea Handle** Nero Supermatt  
**Plinths** Lavagna

**Éléments bas** Abete Antico  
**Colonnes** Laqué Brillant Lino  
**Éléments hauts et Plan de travail** Pietra Piave  
**Vertical** Pietra Piave et Lavagna  
**Hotte Vertical** Acciaio  
**Poignée Long** Acciaio  
**Poignées Linea** Nero Supermatt  
**Plinthes** Lavagna

**Unterschränke** Abete Antico  
**Hochschränke** Glänzend Lackiert Lino  
**Oberschränke und Top** Pietra Piave  
**Vertical** Pietra Piave und Lavagna  
**Dunstabzugshaube Vertical** Acciaio  
**Griff Long** Acciaio  
**Griff Linea** Nero Supermatt  
**Sockel** Lavagna

Trend Linea

pag. 40



**Basi, Pensili, Colonne, Top e Schienale** Fenix Bianco Kos  
**Basi Penisola e Pannello Pensili** Rovere Grey  
**Pop** Nero Supermatt  
**Teca** Nero Spazzolato e Vetro Fumè  
**Vertical** Fenix Bianco Kos e Lavagna  
**Maniglie Linea** Nero Supermatt  
**Zoccoli** Lavagna

**Bases, Wall units, Columns, Top and Rear Panel** Fenix Bianco Kos  
**Peninsula Bases and Wall unit Panel** Rovere Grey  
**Pop** Nero Supermatt  
**Teca** Nero Spazzolato and Vetro Fumè  
**Vertical** Fenix Bianco Kos and Lavagna  
**Linea Handle** Nero Supermatt  
**Plinths** Lavagna

**Éléments bas, Éléments hauts, Colonnes, Plan de travail et Dos** Fenix Bianco Kos  
**Éléments bas Îlot et Panneau** Rovere Grey  
**Éléments hauts** Rovere Grey  
**Pop** Nero Supermatt  
**Teca** Nero Spazzolato et Vetro Fumè  
**Vertical** Fenix Bianco Kos et Lavagna  
**Poignées Linea** Nero Supermatt  
**Plinthes** Lavagna

**Unterschränke, Oberschränke, Hochschränke, Top und Rückenwände** Fenix Bianco Kos  
**Unterschränke Halbinsel und Wandplatte Oberschränke** Rovere Grey  
**Pop** Nero Supermatt  
**Teca** Nero Spazzolato und Vetro Fumè  
**Vertical** Fenix Bianco Kos und Lavagna  
**Griff Linea** Nero Supermatt  
**Sockel** Lavagna

Trend Linea

pag. 16



**Basi e Pensili** Nero Seta  
**Colonne** Nero Seta e Rovere Arizona  
**Top, Schienale e Top Isola** Caranto® Quartz Stromboli QG8 Dolomiti  
**Sun** Rovere Arizona e Hpl Nero Opaco  
**Vertical** Rovere Arizona e Lavagna  
**Maniglie Linea** Nero Supermatt  
**Zoccoli** Lavagna

**Bases and Wall units** Nero Seta  
**Columns** Nero Seta and Rovere Arizona  
**Top and Rear Panel and Island Top** Caranto® Quartz Stromboli QG8 Dolomiti  
**Sun** Rovere Arizona and Hpl Nero Opaco  
**Vertical** Rovere Arizona and Lavagna  
**Linea Handle** Nero Supermatt  
**Plinths** Lavagna

**Éléments bas et Éléments hauts** Nero Seta  
**Colonnes** Nero Seta et Rovere Arizona  
**Plan de travail, Dos et Plan de travail Îlot** Caranto® Quartz Stromboli QG8 Dolomiti  
**Sun** Rovere Arizona et Hpl Nero Opaco  
**Vertical** Rovere Arizona et Lavagna  
**Poignées Linea** Nero Supermatt  
**Plinthes** Lavagna

**Unterschränke und Oberschränke** Nero Seta  
**Hochschränke** Nero Seta und Rovere Arizona  
**Top, Rückenwände und Top Insel** Caranto® Quartz Stromboli QG8 Dolomiti  
**Sun** Rovere Arizona und Hpl Nero Opaco  
**Vertical** Rovere Arizona und Lavagna  
**Griff Linea** Nero Supermatt  
**Sockel** Lavagna

Trend Linea

pag. 48



**Basi, Colonne e Mensola** Polvere Seta  
**Pensili** Polvere Seta e Rovere Termocotto  
**Top** Caranto® Quartz Pegaso QG6 Dolomiti  
**Vertical** Rovere Termocotto e Lavagna  
**Teca** Nero Spazzolato e Vetro Fumè  
**Maniglie Linea** Nero Supermatt  
**Zoccoli** Laccato Opaco Grigio Corda

**Bases, Columns and Shelf** Polvere Seta  
**Wall units** Polvere Seta and Rovere Termocotto  
**Top** Caranto® Quartz Pegaso QG6 Dolomiti  
**Vertical** Rovere Termocotto and Lavagna  
**Teca** Nero Spazzolato and Vetro Fumè  
**Linea Handle** Nero Supermatt  
**Plinths** Matt Lacquered Grigio Corda

**Éléments bas, Colonnes et Etagère** Polvere Seta  
**Éléments hauts** Polvere Seta et Rovere Termocotto  
**Plan de travail** Caranto® Quartz Pegaso QG6 Dolomiti  
**Vertical** Rovere Termocotto et Lavagna  
**Teca** Nero Spazzolato et Vetro Fumè  
**Poignées Linea** Nero Supermatt  
**Plinthes** Laqué Mat Grigio Corda

**Unterschränke, Hochschränke und Konsole** Polvere Seta  
**Oberschränke** Polvere Seta und Rovere Termocotto  
**Top** Caranto® Quartz Pegaso QG6 Dolomiti  
**Vertical** Rovere Termocotto und Lavagna  
**Teca** Nero Spazzolato und Vetro Fumè  
**Griff Linea** Nero Supermatt  
**Sockel** Matt Lackiert Grigio Corda

Trend

pag. 28



**Isola e Colonne** Laccato Opaco Ardesia  
**Top** Caranto® Quartz Cemento Perlato Q65  
**Tetris** Laccato Opaco Ardesia e Brown  
**Globo** Frassino Naturale  
**Gole Colonne** Laccato Opaco Brown  
**Zoccolo** Laccato Opaco Ardesia

**Island and Columns** Matt Lacquered Ardesia  
**Top** Caranto® Quartz Cemento Perlato Q65  
**Tetris** Matt Lacquered Ardesia and Brown  
**Globo** Frassino Naturale  
**Column Grooves** Matt Lacquered Brown  
**Plinths** Matt Lacquered Ardesia

**Îlot et Colonnes** Laqué Mat Ardesia  
**Plan de travail** Caranto® Quartz Cemento Perlato Q65  
**Tetris** Laqué Mat Ardesia et Brown  
**Globo** Frassino Naturale  
**Gorges Colonnes** Laqué Mat Brown  
**Plinthes** Laqué Mat Ardesia

**Insel und Hochschränke** Matt Lackiert Ardesia  
**Top** Caranto® Quartz Cemento Perlato Q65  
**Tetris** Matt Lackiert Ardesia und Brown  
**Globo** Frassino Naturale  
**Griffleisten Hochschränke** Matt Lackiert Brown  
**Sockel** Matt Lackiert Ardesia



# Trend finiture

*Trend Finishes / Trend Finitions / Trend Oberflächen*

## **Trend Nobilitati Resina / Melamine Trend Resin / Trend Mélaminés Résine / Trend Melaminbeschichtet Harz**



resina nuvola

resina tortora

resina visone

resina antracite

## **Trend Nobilitati Pietra / Melamine Trend Stone / Trend Mélaminés Pierre / Trend Melaminbeschichtet Stein**



pietra piave

pietra colorado

pietra toscana

## **Trend Nobilitati Legno / Melamine Trend Wood / Trend Mélaminés Bois / Trend Melaminbeschichtet Holz**



rovere alaska

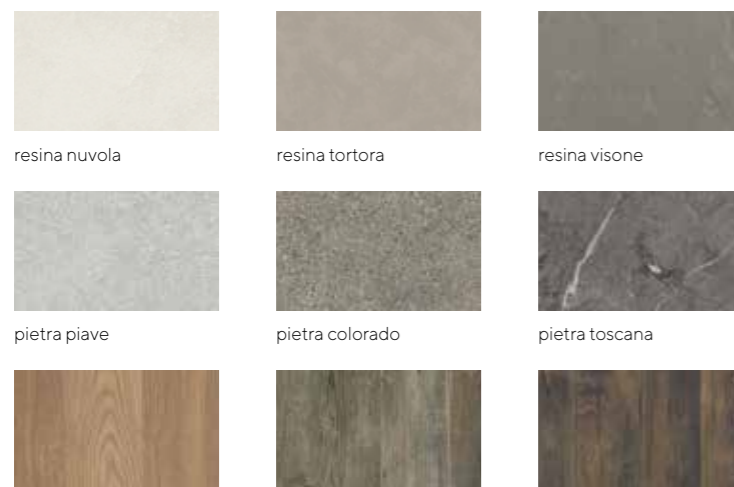
rovere grey

rovere arizona

abete antico

rovere termocotto

## **Top in Laminato / Laminat Top / Plan de travail en stratifié / Top aus Laminat**



resina nuvola

resina tortora

resina visone

pietra piave

pietra colorado

pietra toscana

rovere arizona

abete antico

rovere termocotto

## **Trend Seta / Trend Seta / Trend Seta / Trend Seta**



talco seta

zinco seta

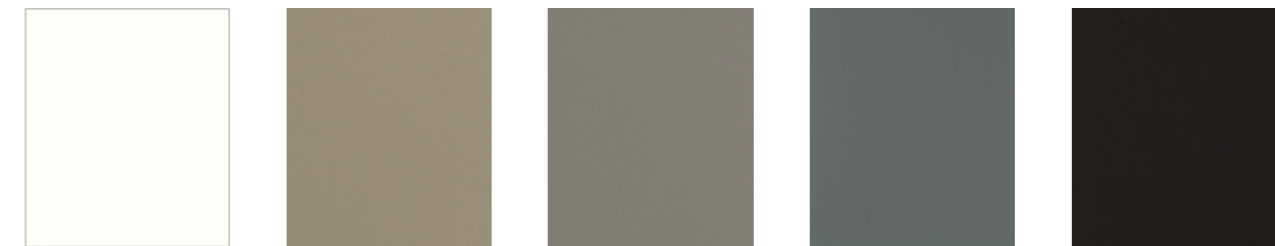
polvere seta

castano seta

torba seta

nero seta

## **Trend Fenix / Trend Fenix / Trend Fenix / Trend Fenix**



bianco kos 714

castoro ottawa 712

grigio Londra 713

grigio bromo 715

nero ingo 716

## **Top in Fenix / Fenix Top / Plan de travail en Fenix / Top aus Fenix**



bianco kos 714

castoro ottawa 712

grigio Londra 713

grigio bromo 715

nero ingo 716

# Trend finiture

Trend Finishes / Trend Finitions / Trend Oberflächen

## Trend Laccato opaco / Trend Matt lacquered / Trend Laqué mat / Trend Matt Lackiert



## Trend Laccato lucido / Trend Gloss lacquered / Trend Laqué brillant / Trend Glänzend Lackiert



# Elementi caratterizzanti

Distinguishing features / Eléments caractéristiques / Prägende Elemente



## Tetris centrale

Elemento a giorno versatile e modulare, da utilizzare in combinazione con pensili, basi o colonne, caratterizzato da ripiani e divisori verticali con spessori differenti. Disponibile in due larghezze e quattro altezze differenti.

### Central Tetris

Versatile and modular open-front element, to be used in combination with wall units, bases or columns, characterized by shelves and vertical partitions with different thicknesses. Available in two widths and four different heights.

### Tetris central

Élément ouvert et modulaire, à utiliser en association avec les éléments hauts, les éléments bas ou les colonnes. Il est caractérisé par des étagères et des cloisons verticales de différentes épaisseurs. Disponible en deux largeurs et quatre hauteurs différentes.

### Mittiges Tetris

Vielfältiges und modulares, offenes Element, einsetzbar in Kombination mit Ober-, Unter- oder Hochschränken, bezeichnend sind die verschiedenen Stärken der Regale und der vertikalen Unterteiler. Erhältlich in zwei Breiten und vier unterschiedlichen Höhen.



## Tetris terminale

Elemento a giorno versatile e modulare, da utilizzare in combinazione con pensili e caratterizzato da ripiani e struttura con spessori differenti. Posizionato a fine composizione.

### Tetris end module

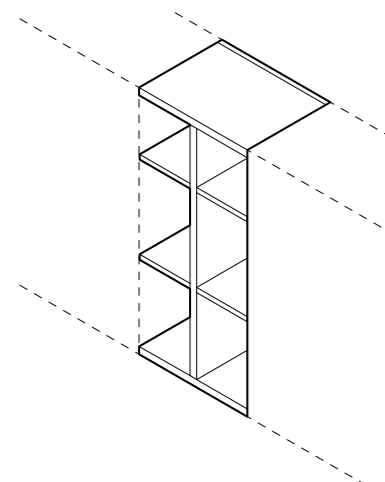
Versatile and modular open-front element, to be used in combination with wall units and characterised by shelves and structure of different thicknesses. Positioned at the end of the composition.

### Tetris terminal

Élément ouvert universel et modulaire, à utiliser en association avec les éléments hauts et caractérisé par des tablettes et une structure avec différentes épaisseurs. Il est placé en fin de composition.

### Tetris am Ende

Offenes Element, das in Kombination mit Hängeschränken verwendet werden kann. Gekennzeichnet durch Einlegeböden und Struktur mit unterschiedlichen Stärken. Am Ende der Zusammenstellung positioniert.



spessore cielo, fondo e divisorio verticale **2,8 cm**  
top, bottom and vertical partition thickness 2,8 cm

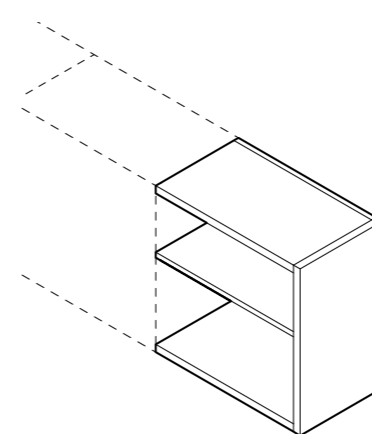
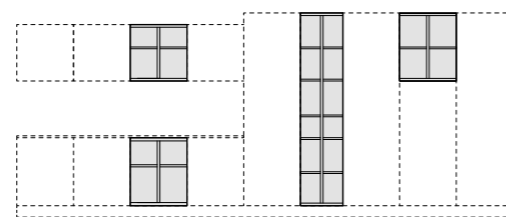
épaisseur partie supérieure, fond et élément de séparation central 2,8 cm  
Stärke von Deckplatte, Boden und Abschlussplatte 2,8 cm



spessore ripiani **1,9 cm**  
shelves thickness 1,9 cm  
épaisseur étagères 1,9 cm  
Stärke der Einlegeböden 1,9 cm

## Esempi di posizionamento

Examples of positioning / Exemples de positionnement / Beispiele zur Positionierung



spessore cielo, fondo e fianco di chiusura **2,8 cm**  
top, bottom and closing side thickness 2,8 cm

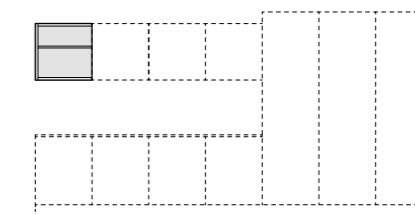
épaisseur partie supérieure, fond et côté terminal 2,8 cm  
Stärke von Deckplatte, Boden und Abschlussplatte 2,8 cm



spessore ripiani **1,9 cm**  
shelves thickness 1,9 cm  
épaisseur étagères 1,9 cm  
Stärke der Einlegeböden 1,9 mm

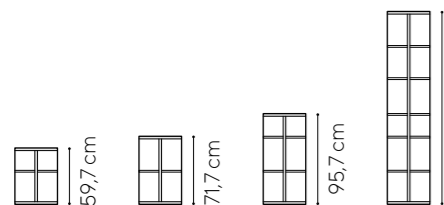
## Esempio di posizionamento

Example of positioning / Exemple de positionnement / Beispiel zur Positionierung



## Dimensioni

Dimensions / Dimensions / Abmessungen



larghezze 45/60 cm  
widths / largeurs / Breiten

profondità 34,3 cm  
depth / profondeur / Tiefe

## Finiture

Finishes / Finitions / Oberflächen

Trend Nobilitato, Trend Seta, Trend Fenix, Trend Laccato Opaco, Colibri Nobilitato, Colibri Laccato Opaco Monofacciale

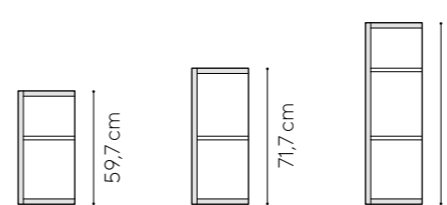
Melamine Trend, Trend Seta, Trend Fenix, Matt Lacquered Trend, Melamine Colibri, Single-Sided Matt Lacquered Colibri

Trend Mélaminé, Trend Seta, Trend Fenix, Trend Laqué Mat, Colibri Mélaminé, Colibri Laqué Mat Une Face

Trend Melaminbeschichtet, Trend Seta, Trend Fenix, Trend Matt Lackiert, Colibri Melaminbeschichtet, Colibri Einseitig Matt Lackiert

## Dimensioni

Dimensions / Dimensions / Abmessungen



larghezze 30/45/60 cm  
widths / largeurs / Breiten

profondità 34,3 cm  
depth / profondeur / Tiefe

## Finiture

Finishes / Finitions / Oberflächen

Trend Nobilitato, Trend Seta, Trend Fenix, Trend Laccato Opaco, Colibri Nobilitato, Colibri Laccato Opaco Monofacciale

Melamine Trend, Trend Seta, Trend Fenix, Matt Lacquered Trend, Melamine Colibri, Single-Sided Matt Lacquered Colibri

Trend Mélaminé, Trend Seta, Trend Fenix, Trend Laqué Mat, Colibri Mélaminé, Colibri Laqué Mat Une Face

Trend Melaminbeschichtet, Trend Seta, Trend Fenix, Trend Matt Lackiert, Colibri Melaminbeschichtet, Colibri Einseitig Matt Lackiert

# Elementi caratterizzanti

Distinguishing features / Eléments caractéristiques / Prägende Elemente



## Lite

Boiserie con staffa in alluminio finitura Nero Spazzolato, dotata di sistema di illuminazione a LED.  
Schienale in spessore 2,8 cm e ripiani da 1,9 cm.

## Lite

Wood boiserie panelling with bracket in Nero Spazzolato finish aluminium, equipped with LED lighting system. Back panel 2,8 cm thick with 1,9 cm shelves.

## Lite

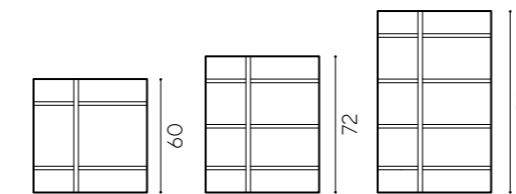
Revêtement mural avec étrier en aluminium finition Nero Spazzolato, équipé d'un système d'éclairage à LED. Epaisseur dos de 2,8 cm et tablettes de 1,9 cm.

## Lite

Vertäfelung mit Halterung aus Aluminiumelemente mit Nero Spazzolato Oberfläche, ausgestattet mit LED-Beleuchtungssystem. Rückwand mit einer Stärke von 2,8 cm und Einlegeböden von 1,9 cm.

## Dimensioni

Dimensions / Dimensions / Abmessungen

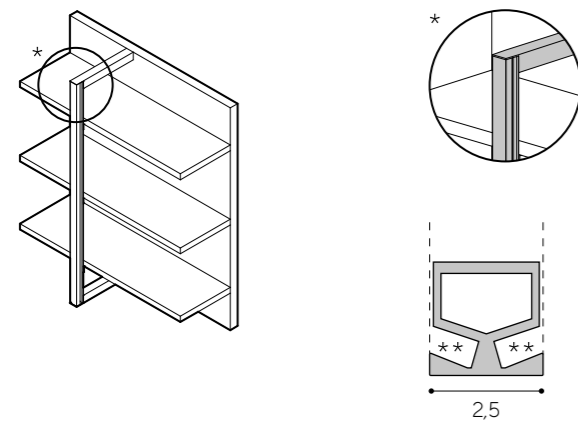


larghezze 45/60/90 cm  
widths / largeurs / Breiten

profondità 34,3 cm  
depth / profondeur / Tiefe

## Esempi di posizionamento

Examples of positioning / Exemples de positionnement / Beispiele zur Positionierung



\*\* Luci  
lights / lumières / Leuchten

## Finiture

Finishes / Finitions / Oberflächen

### Schienali e ripiani

Rear panels and shelves / Dos et tablettes / Rückwand und Einlegeböden

Trend Nobilitato, Trend Fenix, Trend Laccato Opaco,  
Colibri Nobilitato, Colibri Laccato Opaco Monofacciale

Melamine Trend, Trend Fenix, Matt Lacquered Trend, Melamine Colibri,  
Single-Sided Matt Lacquered Colibri

Trend Mélaminé, Trend Fenix, Trend Laqué Mat, Colibri Mélaminé,  
Colibri Laqué Mat Une Face

Trend Melaminbeschichtet, Trend Fenix, Trend Matt Lackiert,  
Colibri Melaminbeschichtet, Colibri Einseitig Matt Lackiert

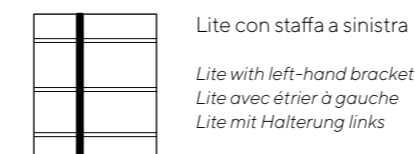
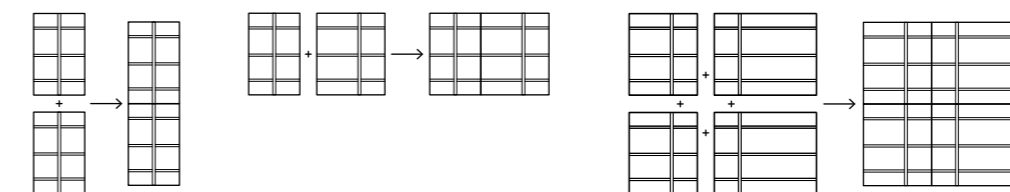
### Staffa

Bracket / Etrier / Halterung

Nero Spazzolato

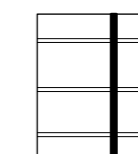
## Esempi di composizioni

Examples of compositions / Exemples de compositions / Beispiele für Zusammenstellungen



Lite con staffa a sinistra

Lite with left-hand bracket  
Lite avec étrier à gauche  
Lite mit Halterung links



Lite con staffa a destra

Lite with right-hand bracket  
Lite avec étrier à droite  
Lite mit Halterung rechts

# Elementi caratterizzanti

*Distinguishing features / Eléments caractéristiques / Prägende Elemente*



## Teca

Pensile vetrina con telaio Nero Spazzolato e Vetro Fumè. L'apertura dell'anta è facilitata da un taglio a 45° lungo tutto il montante verticale.

### Teca

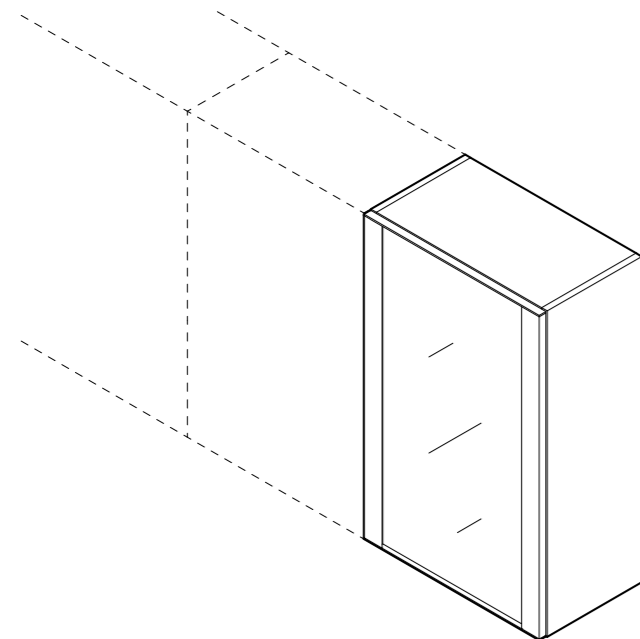
*Wall display unit with Nero Spazzolato frame and Vetro Fumè. Door opening is made easier thanks to a 45° cut along the entire vertical upright.*

### Teca

*Élément haut vitré avec cadre Nero Spazzolato et Vetro Fumè. L'ouverture de la porte est facilitée par une découpe à 45° tout au long du montant vertical.*

### Teca

*Hängeschrank mit Glasscheibe und Nero Spazzolato Rahmen und Vetro Fumè. Das Öffnen des Türflügels wird durch einen 45°-Schnitt entlang des gesamten senkrechten Trägers erleichtert.*



## Finiture

*Finishes / Finitions / Oberflächen*

### Telaio

*Frame / Cadre / Rahmen*

Nero Spazzolato

### Vetro

*Glass / Verre / Glasscheibe*

Fumè

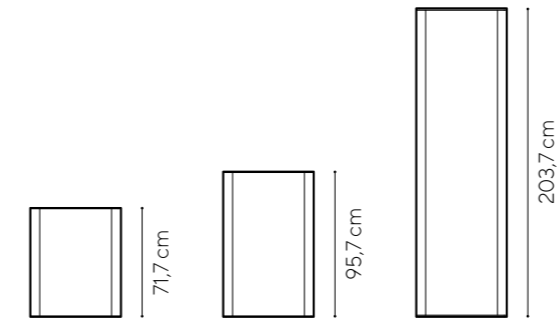
### Ripiani

*Shelves / Tablettes / Einlegeböden*

Vetro

## Dimensioni

*Dimensions / Dimensions / Abmessungen*



larghezze 44,7/59,7 cm  
*widths / largeurs / Breiten*

spessore 2,2 cm  
*thickness / profondeur / Tiefe*

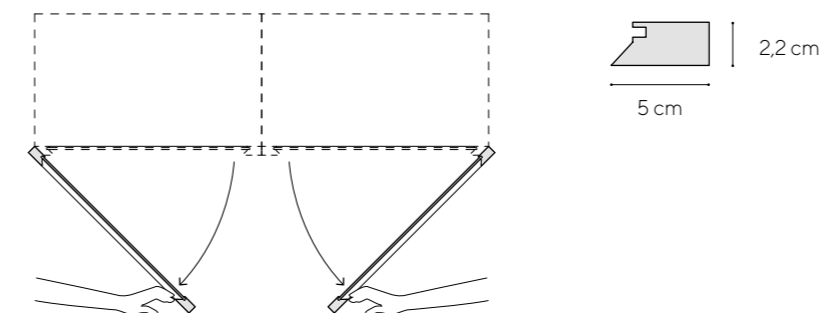
## Esempi di posizionamento

*Examples of positioning / Exemples de positionnement / Beispiele zur Positionierung*



## Dettagli

*Details / Détails / Details*



# Elementi caratterizzanti

*Distinguishing features / Eléments caractéristiques / Prägende Elemente*



## Pop

Supporto per penisola telescopico in finitura Nero Supermatt, disponibile in due larghezze (63,3 e 98,5 cm). È regolabile in altezza e può essere fornito passante o attrezzato con un pannello.

## Pop

*Telescopic peninsula support in Nero Supermatt finish, available in two widths (63,3 and 98,5 cm). It is height adjustable and is available in see-through version or equipped with panel.*

## Pop

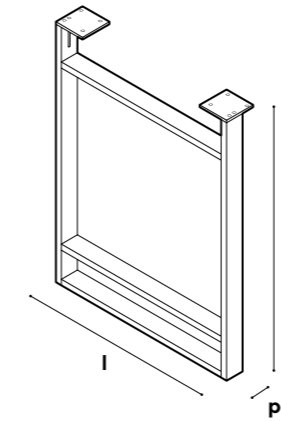
*Support pour îlot télescopique, finition Nero Supermatt, deux largeurs disponibles (63,3 et 98,5 cm). Il est réglable en hauteur et peut être fourni avec ou sans panneau.*

## Pop

*Halterung für Teleskop-Insel in Ausführung Nero Supermatt, erhältlich in zwei Breiten (63,3 und 98,5 cm). In der Höhe verstellbar und kann offen oder mit einer Platte geliefert werden.*

## Dimensioni

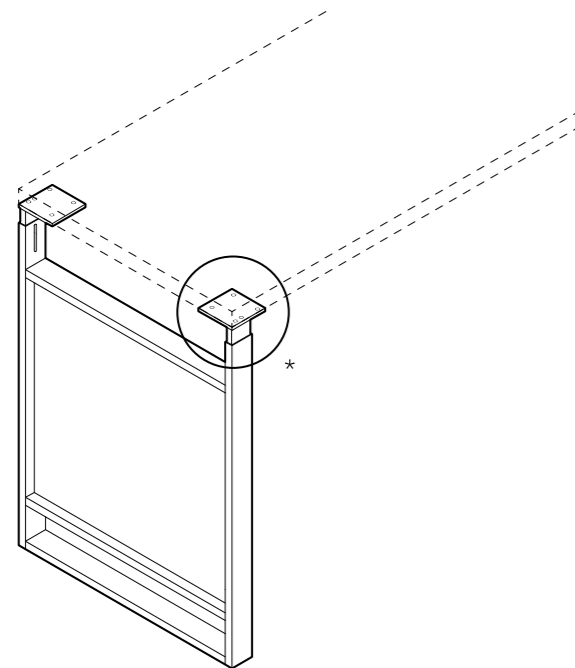
*Dimensions / Dimensions / Abmessungen*



altezze 84 ÷ 93 cm  
*heights / hauteurs / Höhen*

larghezze 63,3/98,5 cm  
*widths / largeurs / Breiten*

profondità 6 cm  
*depth / profondeur / Tiefe*

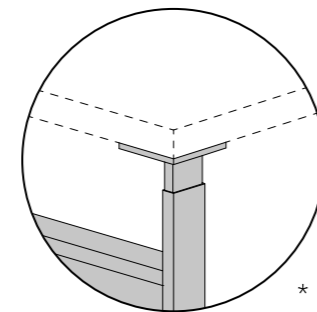


## Finiture

*Finishes / Finitions / Oberflächen*

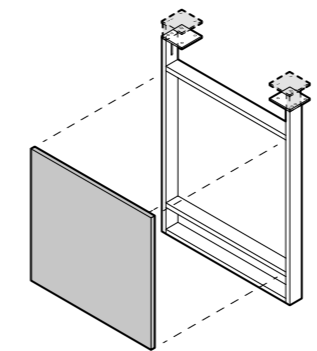


Nero Supermatt



## Dettagli

*Details / Détails / Details*



## Pannello

*Panel / Panneau / Platte*

Trend Nobilitato, Trend Seta, Trend Fenix, Trend Laccato Opaco, Lamcolor spessore 2 cm, Colibri Nobilitato, Colibri Laccato Opaco Monofacciale

*Melamine Trend, Trend Seta, Trend Fenix, Matt Lacquered Trend, Lamcolor thickness 2 cm, Melamine Colibri, Single-Sided Matt Lacquered Colibri*

*Trend Mèlaminé, Trend Seta, Trend Fenix, Trend Laqué Mat, Trend Mèlaminé Brillant, Lamcolor épaisseur 2 cm, Colibri mèlaminé, Colibri Laqué Mat Une Face*

*Trend Melaminbeschichtet, Trend Seta, Trend Fenix, Trend Matt Lackiert, Lamcolor Stärke 2 Cm, Colibri Melaminbeschichtet, Colibri Trend Einseitig Matt Lackiert*

# Elementi caratterizzanti

Distinguishing features / Eléments caractéristiques / Prägende Elemente



## VERTICAL

Un sistema progettuale per organizzare lo spazio tra basi e pensili. Elementi verticali in alluminio, disponibili in finitura Acciaio o Lavagna, sono abbinati a schiene e ripiani disponibili in diverse finiture. Vertical può essere accessorizzato con porta calici, porta rotolo, tondino anticaduta e un kit di illuminazione.

### Vertical

A design system to organize the space between base units and wall units. Vertical aluminium elements, available in Acciaio or Lavagna finish, are combined with rear panels and shelves available in different finishes. Vertical can be equipped with glass holder, paper roll holder, anti-fall rod and a lighting kit.

### Vertical

Un système conceptuel pour organiser l'espace entre les éléments hauts et les éléments bas. Les éléments verticaux en aluminium, disponibles en finition Acciaio ou Lavagna, sont assortis aux dos et aux étagères disponibles en différentes finitions. Vertical peut être équipé d'un porte-verres, d'un porte-rouleaux, d'un élément rond anticaduta et d'un kit d'éclairage.

### Vertical

Ein Planungssystem zur Organisation des Zwischenraums zwischen Unter- und Oberschränken. Vertikale Elemente aus Aluminium, erhältlich in den Ausführungen Acciaio oder Lavagna, sind abgestimmt auf Rückwände und Regale in verschiedenen Ausführungen. Vertical kann mit Gläserhalter, Papierrollenhalter, Rundstab zum Schutz vor Herausfallen der Gegenstände und Beleuchtungskit ergänzt werden.

## Finiture

Finishes / Finitions / Oberflächen

### Schiena e ripiani

Back panel and shelves / Dos et tablettes / Rückwand, Böden

Trend Nobilitato, Trend Seta, Trend Fenix, Trend Laccato Opaco e Lucido, Colibri Nobilitato, Colibri Laccato Opaco Monofacciale, Class Laccato Lucido

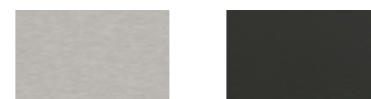
Melamine Trend, Trend Seta, Trend Fenix, Matt and Gloss Lacquered Trend, Melamine Colibri, Single-Sided Matt Lacquered Colibri, Gloss Lacquered Class

Trend Mélaminé, Trend Seta, Trend Fenix, Trend Laqué Mat et Brillant, Colibri Mélaminé, Colibri Laqué Mat Une Face, Class Laqué Brillant

Trend Melaminbeschichtet, Trend Seta, Trend Fenix, Trend Matt und Glänzend Lackiert, Colibri Melaminbeschichtet, Colibri Einseitig Matt Lackiert, Class Glänzend Lackiert

### Barra tondino anticaduta

Rounded containment rail  
Barre tube anticaduta  
Rundstab vermeidet  
Herausfallen

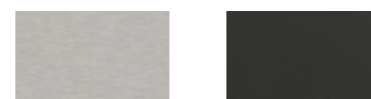


Acciaio

Lavagna

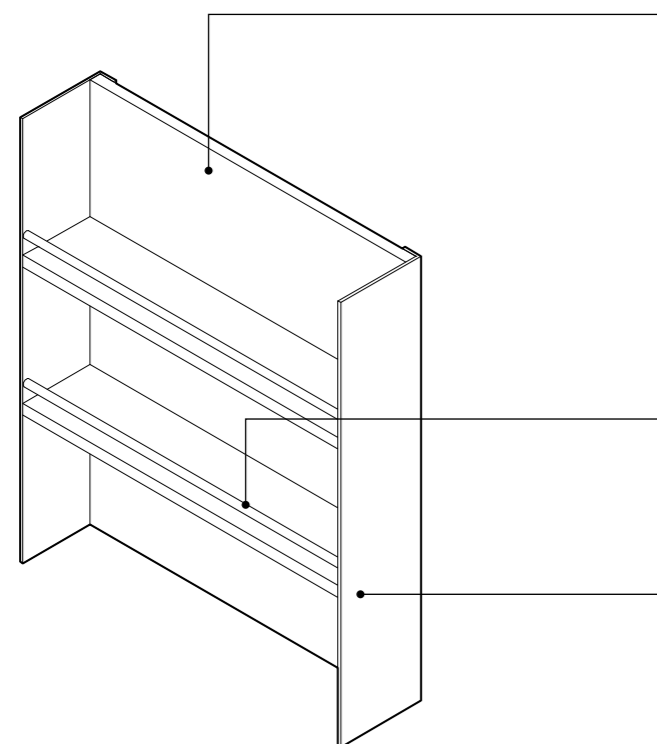
### Fianchi

Side panels  
Côtés  
Seitenwände



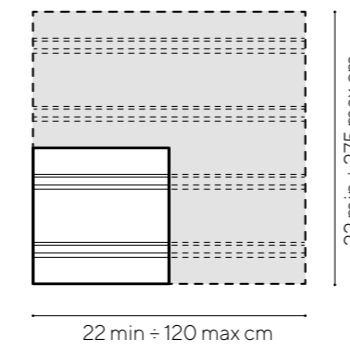
Acciaio

Lavagna



## Dimensioni

Dimensions / Dimensions / Abmessungen



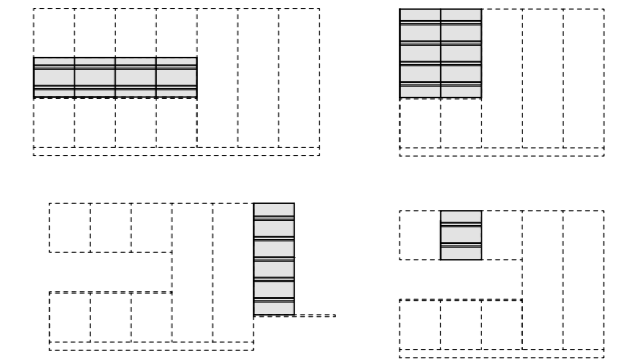
larghezze 22 ÷ 120 cm  
widths / largeurs / Breiten

altezze 22 ÷ 275 cm  
heights / hauteurs / Höhen

profondità 15 cm  
depth / profondeur / Tiefe

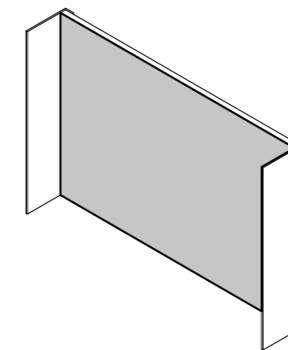
## Esempi di posizionamento

Examples of positioning / Exemples de positionnement / Beispiele zur Positionierung



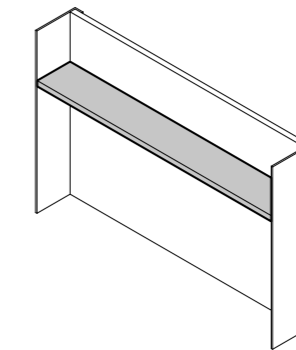
## Accessori

Accessories / Accessoires / Zubehör



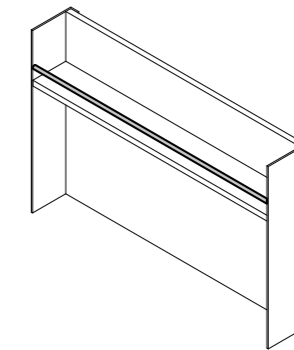
### Pannello di protezione acciaio

Steel protection panel  
Panneau de protection acier  
Schutzplatte aus Stahl



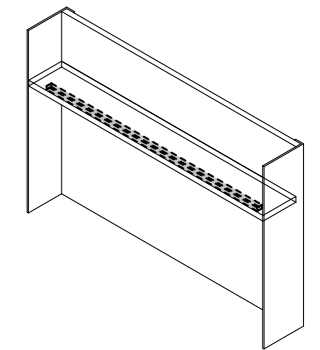
### Ripiani

Shelves  
Tablettes  
Einlegeböden



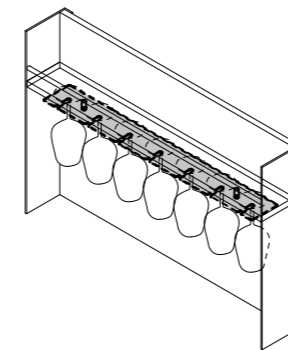
### Barra tondino anticaduta

Fall protection rod bar  
Barre ronde anticaduta  
Rundstab zum Schutz vor einem Herausfallen



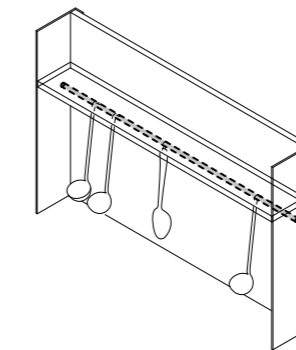
### LED Malindi

Malindi light  
Malindi lampe  
Malindi Einbauleuchte



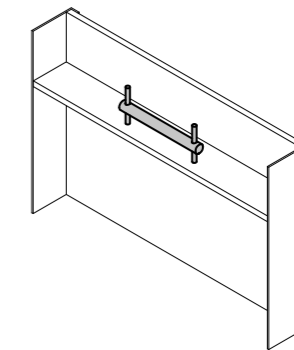
### Porta calici

Glass rack  
Porte-verres  
Gläserhalter



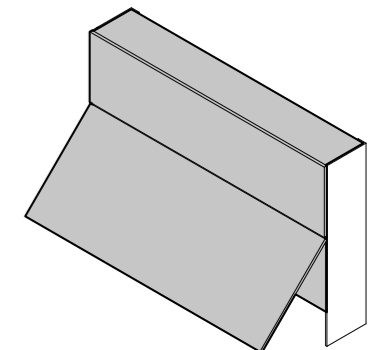
### Porta mestoli

Ladle holder  
Porte-louche  
Halter für Küchenutensilien



### Porta rotolo

Kitchen roll holder  
Porte-rouleau  
Papierrollenhalter



### Cappa Vertical

Vertical Hood  
Hotte Vertical  
Dunstabzugshaube Vertical

# Elementi caratterizzanti

Distinguishing features / Eléments caractéristiques / Prägende Elemente



## Sun

Sistema a giorno modulare costituito da una boiserie spessore 1,9 cm - disponibile in tre larghezze, cinque altezze e molteplici finiture - e da mensole spessore 1,2 cm in Hpl Nero Opaco resistenti all'usura e al vapore.

## Sun

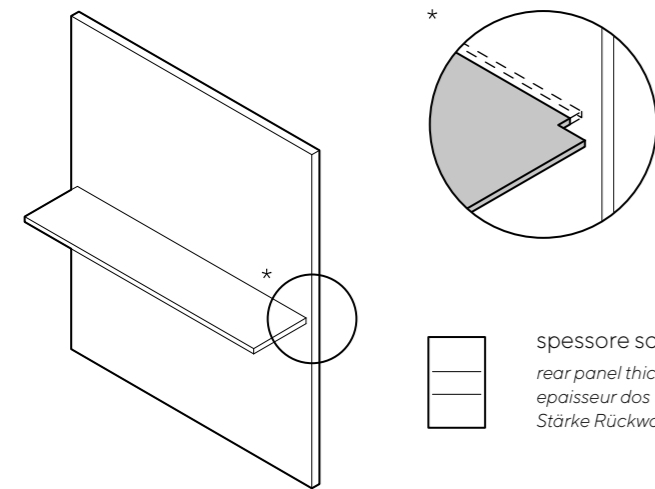
Modular open-front system consisting of a 1.9 cm thick wall paneling - available in three widths, five heights and multiple finishes - and 1.2 cm thick shelves in hpl Nero Opaco resistant to wear and steam.

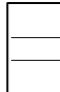
## Sun

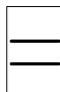
Système à éléments ouverts modulaire constitué d'une boiserie avec une épaisseur de 1,9 cm - disponible en trois largeurs, cinq hauteurs et dans de nombreuses finitions - et d'étagères d'une épaisseur de 1,2 cm en HPL Nero Opaco résistantes à l'usure et à la vapeur.

## Sun

Modulares, offenes System bestehend aus Vertäfelung Dicke 1,9 cm - erhältlich in drei Breiten, fünf Höhen und vielfachen Ausführungen - und Konsolen Dicke 1,2 cm in hpl Nero Opaco, widerstandsfähig gegen Abnutzung und Dampf.



 spessore schienale **1,9 cm**  
rear panel thickness 1,9 cm  
épaisseur dos 1,9 cm  
Stärke Rückwand 1,9 cm

 spessore mensole **1,2 cm**  
shelf thickness 1,2 cm  
épaisseur étagères 1,2 cm  
Stärke Konsolen 1,2 cm

## Finiture

Finishes / Finitions / Oberflächen

### Schienale

Rear panel / Dos / Rückwand

Trend Nobilitato, Trend Fenix, Trend Laccato Opaco e Lucido, Trend Seta, Maya Legno, Colibrì Nobilitato, Colibrì Laccato Monofacciale

Melamine Trend, Trend Fenix, Matt and Gloss Lacquered Trend, Trend Seta, Maya Wood, Melamine Colibrì, Single-Sided Matt Lacquered Colibrì  
Trend Mé laminé, Trend Fenix, Trend Laqué Mat et Brillant, Trend Seta, Maya Bois, Colibrì Mé laminé, Colibrì Laqué Mat Une Face

Trend Melaminbeschichtet, Trend Fenix, Trend Matt und Glänzend Lackiert, Trend Seta, Maya Holz, Colibrì Melaminbeschichtet, Colibrì Einseitig Matt Lackiert

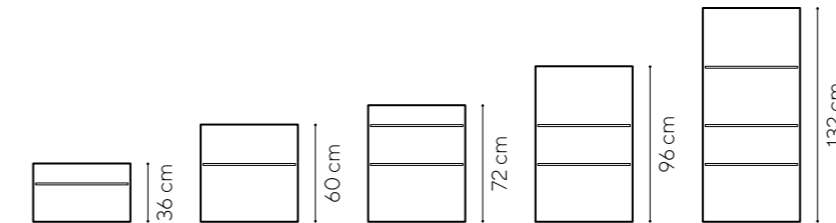
### Mensole

Shelves / Etagères / Konsolen

HPL Nero Opaco

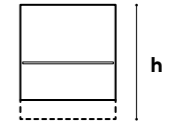
## Dimensioni

Dimensions / Dimensions / Abmessungen



larghezze 45/60/90 cm  
widths / largeurs / Breiten

profondità 15 cm  
depth / profondeur / Tiefe

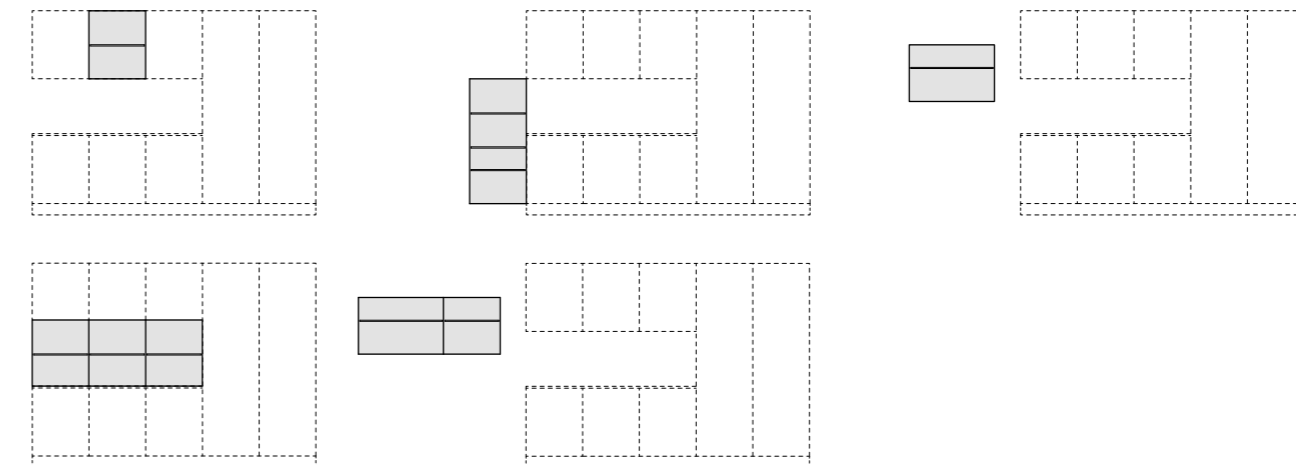


**h** riducibile inferiormente

h reducible below  
h peut être réduite sur la partie inférieure  
h reduzierbar unten

## Posizionamento

Positioning / Positionnement / Positionierung





# Elementi caratterizzanti

*Distinguishing features / Eléments caractéristiques / Prägende Elemente*



## Lumen

Pannello in vetro con sistema d'illuminazione LED integrato: illumina il piano di lavoro tra basi e pensili. Gli accessori con calamita, che possono essere posizionati e spostati a piacimento, ne facilitano l'utilizzo e agevolano la pulizia.

### Lumen

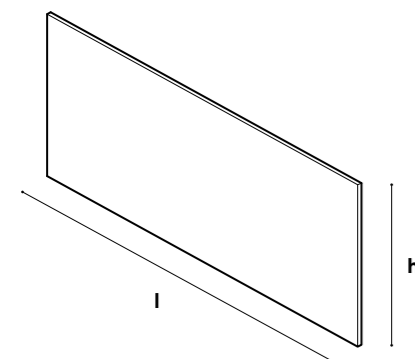
*Glass panel with integrated LED lighting system: lights up the worktop between bases and wall units. The accessories with magnet, which can be positioned and moved at will, ensure easier use and cleaning.*

### Lumen

*Panneau en verre avec système d'éclairage à LED intégré: éclaire le plan de travail entre les éléments bas et les éléments hauts. Les accessoires avec aimant qui peuvent être placés et déplacés à souhait, facilitent son utilisation, ainsi que son nettoyage.*

### Lumen

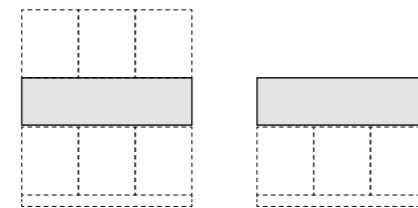
*Glasplatte mit integriertem LED-Beleuchtungssystem: erhellt die Arbeitsplatte zwischen Unterteilen und Hängeschränken. Das Zubehör mit Magnet, das nach Belieben positioniert und versetzt werden kann, erleichtert seinem Gebrauch und die Reinigung.*



illuminazione a LED integrata  
*integrated LED lighting system /  
système d'éclairage à LED intégré /  
Beleuchtung mit integriertem  
LED-System*

## Posizionamento

*Positioning / Placement / Positionierung*



## Dimensioni

*Dimensions / Dimensions / Abmessungen*

**l** larghezza 30 ÷ 320 cm  
*widths / largeurs / Breiten*

**h** altezza 25 ÷ 120 cm  
*height / hauteur / Höhe*

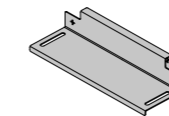
## Finiture

*Finishes / Finitions / Oberflächen*

Vetro Bianco Acidato, Vetro Bianco  
Lucido

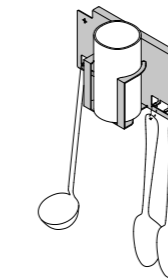
## Accessori

*Accessories / Accessoires / Zubehör*



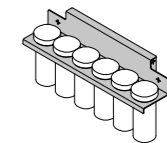
### Mensola

*Shelf  
Étagère  
Konsole*



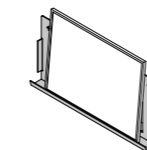
### Porta mestoli

*Ladle holder  
Portes ustensiles  
Küchenutensilienhalter*



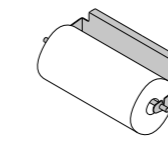
### Porta spezie

*Spice holder  
Range-épices  
Gewürzregal*



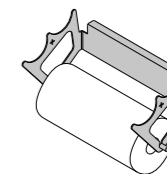
### Porta tablet e smartphone

*Tablet and smartphone holder  
Porte tablette et smartphone  
Halter für Tablet und Handy*



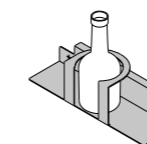
### Porta scottex

*Paper towel holder  
Dévidoir rouleaux papier  
Halter für Wischtücher*



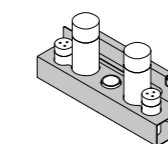
### Porta rotoli

*Paper roll holder  
Porte-rouleaux  
Papierrollenhalter*



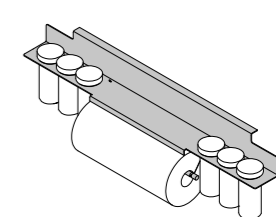
### Porta bottiglia

*Bottle holder  
Porte-bouteille  
Flaschenhalter*



### Porta oliera

*Oil bottle holder  
Porte-burette à huile  
Ölflaschenhalter*



### Porta scottex e porta spezie

*Paper towel and spice holder  
Dévidoir rouleaux papier et range-épices  
Halter für Wischtücher und Gewürzregal*



## Caranto® Quartz

L'agglomerato di quarzo è un materiale prodotto sotto forma di lastre attraverso un particolare processo di "vibro compattazione sottovuoto". Le lastre sono ottenute dalla miscelazione di sabbia silicea o quarzo puro (95%) con resina strutturale poliestere (5%) e pigmenti colorati stabilizzati ai raggi UV. Il materiale mantiene le proprietà fisico meccaniche dei componenti originari tra cui l'aspetto compatto, l'alta resistenza agli urti e la facilità di manutenzione. Il top Caranto® Quartz è disponibile in diversi colori, in finitura lucida e Dolomiti.

### Caranto® Quartz

*Quartz agglomerate is a material produced in the form of sheets by a special process called "vacuum vibrocompaction". The sheets are obtained by mixing silica sand or pure quartz (95%) with structural polyester resin (5%) and UV-stabilized colour pigments. The resulting material maintains the physical and mechanical characteristics of the original materials as the compact appearance, the excellent resistance to impact abrasions and the ease of maintenance. The Caranto® Quartz top is available in a range of different colours, in gloss and Dolomiti finishes.*

### Caranto® Quartz

*L'aggloméré de quartz est un matériau produit sous forme de plaques au moyen d'un processus particulier de "vibrocompactage sous vide". Les plaques sont fabriquées en partant du mélange de sable siliceux ou de quartz pur (95 %) avec de la résine structurelle polyester (5 %) et des pigments colorés stabilisés aux rayons UV. Le matériau garde les propriétés physiques et mécaniques typiques des composants originaires, à savoir l'aspect compact, la haute résistance aux heurts et la facilité d'entretien. Le plan de travail Caranto® Quartz est disponible en différentes couleurs, dans la finition brillante et Dolomiti.*

### Caranto® Quartz

*Das Quarz-Agglomerat ist ein Material, das als Platten mittels eines speziellen Prozesses der "Vibrationsverdichtung unter Vakuum" hergestellt wird. Die Platten werden aus der Mischung von Quarzsand oder purem Quarz (95%) mit strukturellem Polyesterharz (5%) und gegen UV-Strahlen unempfindlichen Farbpigmenten hergestellt. Das Material behält seine ursprünglichen, mechanischen Eigenschaften wie das kompakte Erscheinungsbild, die hohe Widerstandsfähigkeit gegen Schläge und den einfachen Unterhalt. Das Top Caranto® Quartz ist in verschiedenen Farben, in der Ausführung glänzend und Dolomiti erhältlich.*

## Lavello integrato

Il lavello si fonde con il piano: estetica e funzionalità in un unico elemento.

### Built-in sink

*The sink becomes one with the worktop: aesthetics and purpose combine in one element.*

### Évier intégré

*L'évier se confond avec le plan: esthétique et fonctionnalité en un unique élément.*

### Integrierter Spüle

*Spüle und Arbeitsplatte aus einem Guss: Design und Funktionalität in einem.*



## Caranto® Ker

Caranto® Ker è composto da argille ceramiche e colori minerali inalterabili nel tempo che non risentono dell'effetto del calore o della luce e risultano essere altamente resistenti ai prodotti chimici. Caranto® Ker non teme le alte temperature: contrariamente ad altri materiali simili non brucia con il fuoco. Totalmente igienico e progettato per l'uso quotidiano, permette una veloce pulizia ed una facile manutenzione. Si tratta di un materiale ecologico, poiché la sua produzione avviene con l'ausilio di una tecnologia sostenibile e rispettosa dell'ecosistema. Inoltre, non rilascia alcuna sostanza nell'ambiente e può essere facilmente riciclato.

### Caranto® Ker

*Caranto® Ker consists of ceramic clays and mineral colours which will not fade over time and are unaffected by heat and sunlight as well as highly resistant to chemicals. Caranto® Ker is unaffected by high temperatures: unlike other similar materials it is also non-flammable. Totally hygienic and designed for day-to-day use, this material is easy to clean and requires almost no maintenance. The material is environmentally friendly, since production is based on sustainable technology which respects the environment. In addition, it does not release any harmful substances into the atmosphere and is easily recyclable.*

### Caranto® Ker

*Caranto® Ker se compose d'argiles céramiques et de couleurs minérales inaltérables dans le temps qui ne souffrent pas de l'effet de la chaleur ou de la lumière et s'avèrent être hautement résistantes aux produits chimiques. Caranto® Ker est résistant aux températures élevées: contrairement à d'autres matériaux similaires, il ne brûle pas au feu et ne craint pas la chaleur. Totalement hygiénique et conçu pour un usage quotidien, il se nettoie rapidement et est facile à entretenir. Ce matériau est écologique car il est produit au moyen d'une technologie durable et respectueuse de l'écosystème. De plus, il ne libère aucune substance dans l'environnement et est aisément recyclable.*

### Caranto® Ker

*Caranto® Ker ist ein Verbundmaterial aus Keramikton und licht- und hitzebeständigen, farbechten Mineralfarben, die sich im Lauf der Zeit nicht verändern und zudem beständig gegen chemische Substanzen sind. Caranto® Ker hält auch hohen Temperaturen stand; im Gegensatz zu anderen, ähnlichen Materialien fängt es kein Feuer. Durch und durch hygienisch und für den täglichen Gebrauch bestimmt, ist es schnell gereinigt und einfach im Unterhalt. Es handelt sich um ein ökologisches Material, denn seine Herstellung erfolgt mittels einer nachhaltigen, umweltfreundlichen Technologie. Des Weiteren werden keine Stoffe in die Umwelt freigesetzt und das Material kann wiederverwertet werden.*



Concept - Art direction

**grucciadesign.**

Rendering

**Helios Digital**

Colour separation and print

**Industria grafica S.I.Z. S.r.l.**

Print

**October 2020**

**Forma 2000 S.p.a.**

via G. Di Vittorio, 25 - 30029

S. Stino di Livenza (VE) Italy

tel. +39 0421 461411

fax +39 0421 461450

info@forma2000.it

www.forma2000.it

**Forma 2000 S.p.a.**  
Via G. Di Vittorio, 25 - 30029  
S. Stino di Livenza (VE) Italy  
tel. +39 0421 461411  
fax +39 0421 461450  
info@forma2000.it  
www.forma2000.it

**f**  **in**