

Joy —

J

FORMA
■ LA CUCINA ■

Un ambiente intimo e rappresentativo come quello della cucina deve regalare un'esperienza di benessere affine a diversi stili di vita. Coniugare design e praticità si rivela essere una soluzione fondamentale atta a mettere a proprio agio chi vive la cucina. In questo caso si tratta di una maniglia integrata nell'anta dalle forme morbide, che accoglie e facilita l'apertura delle ante e dei cassettoni attraverso una comodità nascosta.

An intimate environment that embodies everything a kitchen should provide: a feel-good experience akin to different lifestyles. The combination of design and functionality proves to be a fundamental solution able to make everyone using this kitchen comfortable. Here, the handle is embedded in the soft-shaped door, which welcomes and facilitates the opening of doors and drawers thanks to a discreet comfort.

Une ambiance intimiste qui incarne tout ce qu'une cuisine doit pouvoir offrir: une expérience de bien-être adaptée à différents styles de vie. L'équilibre entre design et fonctionnalité se présente comme la solution essentielle pour mettre à l'aise les utilisateurs de cette cuisine. La poignée intégrée à la porte aux lignes douces facilite ici l'ouverture des meubles et des tiroirs grâce à sa praticité tout en discrétion.

Un entorno intimo que representa todo lo que debe proporcionar una cocina: una experiencia de bienestar, adaptada para estilos de vida diferentes. Combinar diseño y practicidad resulta ser una solución esencial para tranquilizar al habitante de la cocina. Aquí, el tirador está integrado en la puerta de formas suaves, que acomoda y facilita la apertura de puertas y cajones mediante una conveniencia sutil.

JOY

JOY

Composizione 01 _ pag 04.15

Composizione 02 _ pag 16.25

Composizione 03 _ pag 26.37

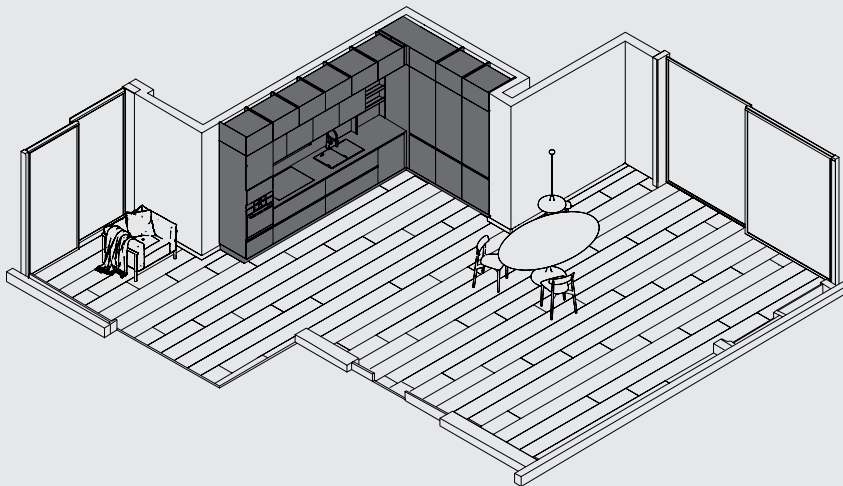
Composizione 04 _ pag 38.49



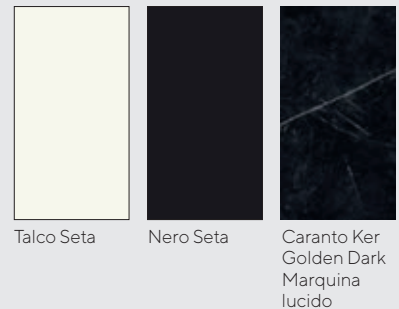


Joy 01

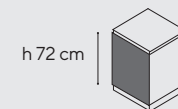
Raffinatezza ed efficienza si fondono per creare uno spazio essenziale ma di grande impatto, dove bianco e nero regalano alla composizione non solo contrasti eleganti, ma creano giochi di profondità tra pieni e vuoti. La finitura Caranto Ker Golden Dark Marquina lucido invece, impreziosisce l'intera composizione.



FINITURE



SISTEMA



Joy 01

Refinement and efficiency come together to create a minimalistic yet striking composition, where black and white not only provide the kitchen with elegant contrasts but also bring depth to the whole by creating a game of solids and voids. The glossy Caranto Ker Golden Dark Marquina finish enriches the whole composition.

Joy 01

L'alliance entre raffinement et performance permet créer un espace épuré mais saisissant, dans lequel noirs et blancs contrastent avec élégance et créent un jeu de profondeur, alternant éléments vides et éléments pleins. La finition Caranto Ker Noir doré Marquina brillante vient quant à elle anoblir l'ensemble de la composition.

Joy 01

Refinamiento y eficacia se unen para crear un espacio esencial pero impactante donde el blanco y el negro no sólo confieren elegantes contrastes a la composición, sino que también le regalan profundidad con los juegos de sólidos y vacíos. El acabado Caranto Ker Golden Dark Marquina brillante, por su parte, embellece toda la composición.



VERTICAL









Maxi capienza e gestione ottimizzata degli spazi della cucina, anche grazie ai pratici ed ergonomici cestoni posizionati nella parte bassa delle colonne e dall'estraibile Magic Basket, che sfrutta anche l'angolo cieco della cucina.



Maximised storage capacity optimized management of the kitchen areas are here offered by the convenient and ergonomic drawers at the bottom of the columns and the removable Magic Basket, allowing to take advantage of the blind spot of the room.

Dans cette cuisine, rangements et gestion optimisée de l'espace sont au programme, grâce notamment aux tiroirs dans la partie basse des colonnes, mêlant confort et ergonomie, ainsi qu'au module extractible Magic Basket qui permet d'exploiter jusqu'à l'angle mort de la cuisine.

Numerosas alacenas y gestión optimizada del espacio de la cocina son aquí posibles gracias también a los prácticos y ergonómicos cajones colocados en la parte inferior de los muebles altos y a la cesta extraíble Magic Basket, que permite aprovechar hasta el rincón ciego de la cocina.









La presenza raffinata e preziosa del piano di lavoro viene affiancata alla praticità di elementi capienti e funzionali come il portaposate presente all'interno del cassetto.

The refined and sophisticated worktop is matched by the practicality of spacious and functional elements, such as the cutlery tray hidden inside the drawer.

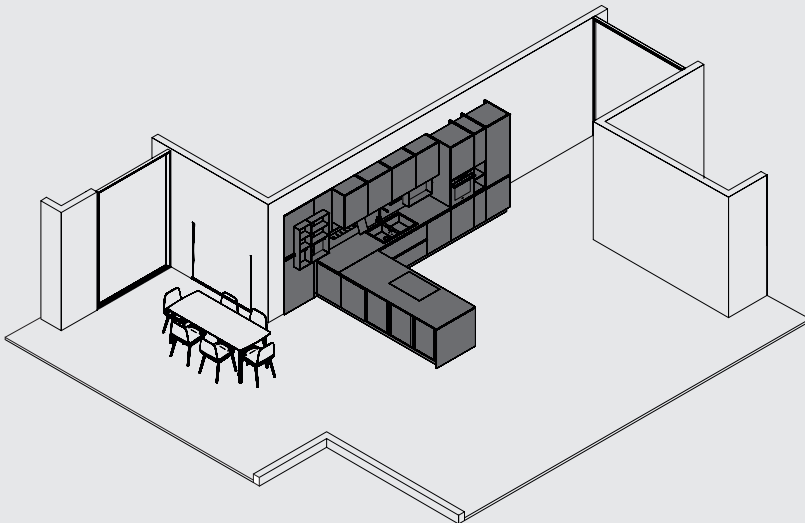
La finesse et la sophistication du plan de travail s'associent à la praticité d'éléments de rangement fonctionnels, tels que le range-couverts placé à l'intérieur du tiroir.

La presencia refinada y preciosa de la encimera revierte la practicidad de los elementos espaciosos y funcionales como el cubertero dentro del cajón.



Joy 02

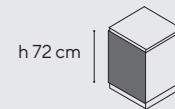
Delle grandi vetrate accolgono questa soluzione a penisola, nella quale la barra luminosa divide la composizione e crea contrasto cromatico tra il Noce Valencia dei pensili e delle boiserie e il Caranto Ker Aspen Nero del top e dello schienale. Ad alleggerire i volumi della composizione sono l'elemento a giorno Open e le ante a vetro Teca.



FINITURE



SISTEMA



Joy 02

Large windows accommodate this peninsula design, in which the light bar divides the composition and creates a colour contrast between the Valencia Walnut of the wall units and boiserie, and the Black Caranto Ker Aspen of the worktop and backboards. The Open doorless module and the Teca glass doors balance the volumes of the composition.

Joy 02

De grandes fenêtres encadrent cette solution avec îlot central, où la barre lumineuse vient délimiter les espaces et fait ressortir les contrastes des couleurs des meubles hauts et des boiseries en Noyer Valencia et du plan de travail et des dos de meubles en Caranto Ker Aspen Noir. Le module ouvert Open et les portes vitrées Teca apportent une touche de légèreté à la composition.

Joy 02

Grandes ventanales alogan esta configuración con península, en la que la barra de luz divide la composición y crea un contraste cromático entre el Nogal Valencia de los armarios de pared y revestimientos y el Caranto Ker Aspen Nero de la encimera y el panel trasero. El elemento abierto Open y las puertas de cristal Teca aligeran los volúmenes de la composición.

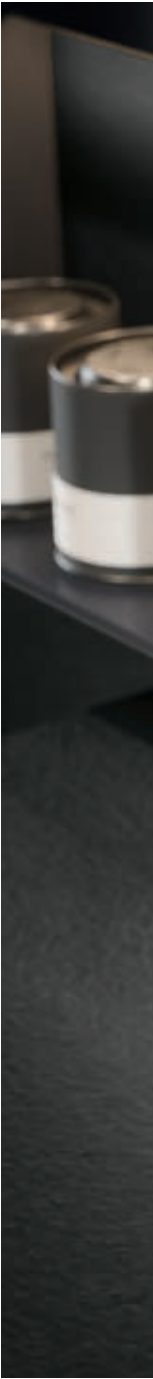


OPEN









La barra Mark con la sua luce a doppia emissione crea un effetto continuo di luce e arredo, mentre i suoi accessori si agganciano al profilo e sono posizionabili a piacimento.



The Mark bar, equipped with dual emission light, shapes a design and steady lighting, while its accessories attach to the profile and can be positioned as desired.

La barre Mark illumine en continu et avec goût la composition, grâce à son éclairage à double émission, tandis que son profil peut accueillir une variété d'accessoires sans contrainte de positionnement.

La barra Mark, con su luz de doble emisión, crea un efecto continuo de luz muy decorativo, mientras que sus accesorios se fijan al perfil y pueden colocarse como se desee.

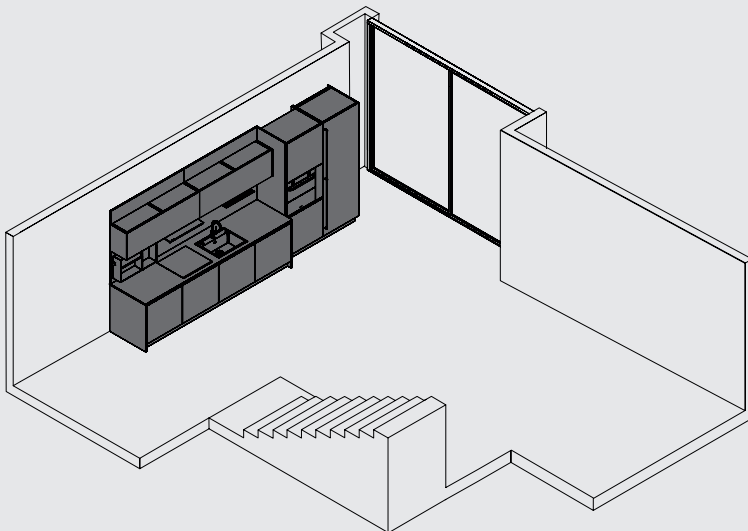




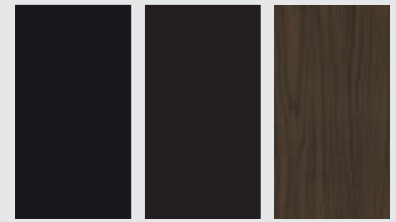


Joy 03

La cucina comunica essenzialità e raffinatezza, inoltre il piano di lavoro a profondità maggiorata crea tridimensionalità e giochi di volume tra le profondità di basi, pensili e colonne. Il ritmo orizzontale della composizione è scandito e valorizzato dalla barra Mark, che contrasta perpendicolarmente con la pratica maniglia verticale Long della colonna.



FINITURE



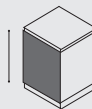
Nero Seta

Fenix Nero
Ingo

Noce Ducale

SISTEMA

h 72 cm



Joy 03

The kitchen conveys a sense of simplicity and refinement, the worktop with increased depth creating a three-dimension area and playing with the volumes, contrasting with the depths of the base, wall and column units. The horizontal rhythm of the composition is underlined and emphasized by the Mark bar, strikingly perpendicular to the functional vertical Long handle of the column.

Joy 03

Une cuisine qui évoque simplicité et raffinement, où le plan de travail tout en profondeur crée un espace en trois dimensions et joue sur les volumes grâce aux différentes profondeurs des meubles bas, des meubles hauts et des colonnes. La dynamique horizontale de la composition est soulignée par la barre Mark, qui s'inscrit dans la perpendicularité de la poignée verticale Long de la colonne.

Joy 03

Esta cocina transmite un sentido de esencialidad y refinamiento, su encimera con mayor profundidad creando tridimensionalidad y juegos de volumen gracias a las varias profundidades de los muebles bajos, altos y columnas. El ritmo horizontal de la composición está subrayado y realzado por la barra Mark, que contrasta perpendicularmente con el práctico tirador vertical Long del armario de pared.













Le funzionalità dei moduli e della barra Mark non si limitano ad illuminare e a conservare oggetti, ma grazie a questo modulo multifunzione completo di prese Schuko e USB con superficie magnetica, permettono di sfruttarlo al meglio per altri molteplici scopi.

The functionality of the Mark modules and bar cannot be narrowed only to lighting and storage: thanks to this multifunctional module, equipped with Schuko and USB sockets as well as a magnetic surface, it can be used for many other purposes.

L'utilisation des modules et de la barre Mark ne se limite pas à l'éclairage et au rangement: grâce à ce module multifonction magnétique équipé de prises Schuko et USB, il est possible d'en exploiter toutes les caractéristiques pour répondre à de nombreux autres besoins.

Las funciones de los módulos y la barra Mark no se reducen a iluminar y almacenar objetos: gracias a este módulo multifuncional con tomas Schuko y USB y superficie magnética, también se pueden utilizarse para muchos otros fines.





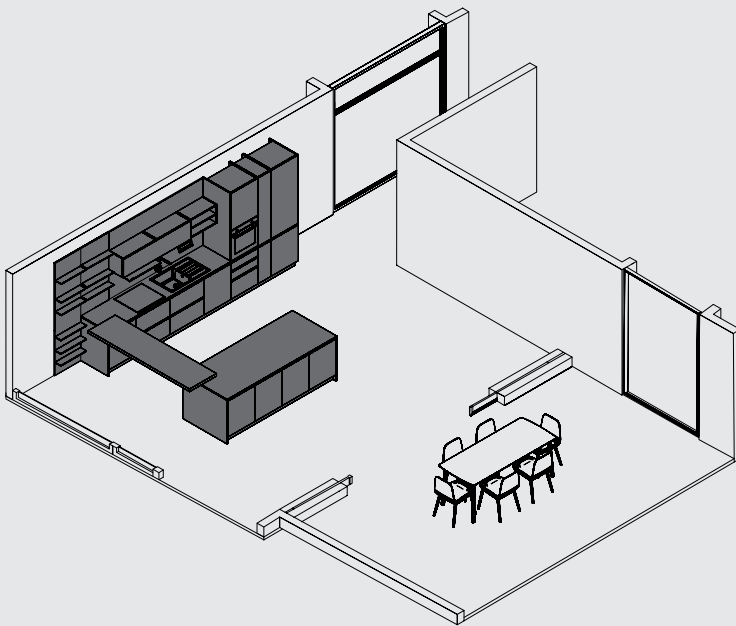




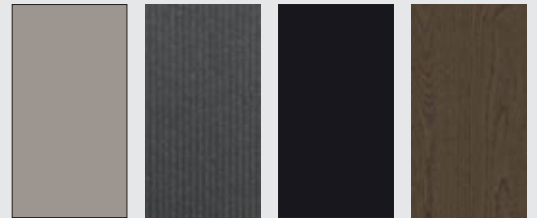


Joy 04

Una composizione che suggerisce convivialità, caratterizzata da una combinazione di praticità e bellezza pensata per dinamiche familiari. La sua struttura ed i suoi elementi invitano infatti a vivere l'ambiente della cucina con spirito di condivisione degli spazi, adatta ad accogliere diversi tipi di esigenze in contemporanea.

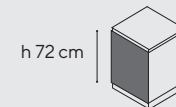


FINITURE

Castano
SetaDuna
LavaLaccato
Opaco Nero

Rovere Duomo

SISTEMA



h 72 cm

Joy 04

A composition combining practicality and allure, designed for family life and promising conviviality. Its structure and elements are an invitation to envision the kitchen as an area to be shared, suited to meet different types of needs at the same time.

Joy 04

Cette composition mélangeant praticité et esthétique, pensée pour la vie de famille, est une ode à la convivialité. Sa structure et ses éléments invitent à repenser la cuisine comme un espace de partage, capable de répondre à différents besoins en même temps.

Joy 04

Una composición que sugiere convivencia, caracterizada por una combinación de practicidad y belleza pensada para la dinámica familiar. De hecho, su estructura y sus elementos invitan a considerar el entorno de la cocina como un espacio compartido, apto para albergar diferentes tipos de necesidades al mismo tiempo.











Eleganza e matericità nella nuova finitura Dune Lava vengono esaltate dal volume del pensile Jumbo, cappa e scolapiatti; in contrapposizione alle mensole in HPL nero della boiserie SUN.



The volumes of the Jumbo wall-unit, the hood and the dish drainer, opposite the black HPL wooden Sun shelves, make the elegance and material effects of our new finish, Dune Lava, even more striking.

L'élégance et les effets de matière de la nouvelle finition Dune Lava sont mis en valeur par les volumes des meubles hauts Jumbo, de la hotte et de l'égoûtoir. Les étagères en bois Sun en HPL noir viennent habiller le mur opposé.

El nuevo acabado Dune Lava, elegante y texturado, se pone de relieve gracias a los volúmenes de los armarios de pared, la campana y el escurrplatos, enfrente de los estantes de madera Sun en HPL negro.

SUN



OPEN









A rendere esclusiva ogni cucina sono gli elementi caratterizzanti, che, abbinati a forme e finiture, sono in grado di adeguarsi ad ogni composizione e a risaltarne le peculiarità.

_050

What makes every kitchen unique are the distinctive elements that, combining various shapes and finishes, can adapt to any composition and bring out its specificities.

Faire de chaque cuisine une création unique est possible grâce aux éléments caractéristiques : le grand choix de formes et de finitions qu'ils proposent leur permettent de s'adapter à toutes les compositions et de mettre en valeur les particularités de chacune.

Lo que hace de cada cocina una creación exclusiva son sus elementos característicos, disponibles en formas e acabados diversos, capaces de adaptarse a cada composición para que resalten sus particularidades.

Elementi caratterizzanti

Characterising elements

Éléments distinctifs

Elementos distintivos

Vertical
pag 52.53

Tetris Terminale
pag 63

Sun
pag 54

Tray
pag 64

Mark
pag 55.57

Frame
pag 65

Lumen
pag 58

Pop
pag 66

Teca
pag 59

Rock
pag 67

Lite
pag 60

Tube
pag 68

Fly
pag 61

Cappa Diagonal
pag 69

Tetris Centrale
pag 62

VERTICAL

Un sistema progettuale per organizzare lo spazio tra basi e pensili. Elementi verticali in alluminio sono abbinati a schiene, ripiani e barre disponibili in diverse finiture. Vertical può essere accessorizzato con porta calici, porta rotolo e un kit di illuminazione.

A design system to organize the space between base units and wall units. The Vertical aluminium elements, available in Steel or Slate finish, are combined with rear panels and shelves available in different finishes. Vertical can be equipped with glass holder, paper roll holder, anti-fall rod bar and a lighting kit.

Un système conceptuel pour organiser l'espace entre les éléments hauts et les éléments bas. Les éléments verticaux en aluminium, existants en finition Acier ou Ardoise, sont assortis au dos des meubles et aux étagères disponibles en différentes finitions. Vertical peut être équipé d'un porte-verres, d'un porte-rouleaux, d'une barre arrondie antichute et d'un kit d'éclairage.

Un sistema conceptual para organizar el espacio entre los muebles bajos y de pared. Los elementos verticales de aluminio, disponibles en acabado Acero o Pizarra, se asocian con los respaldos y estantes, que existen en varios acabados. Vertical se puede equipar con un soporte para vasos, porta papel absorbente, un tubo anticaída y un kit de iluminación.

FINITURE

Finishes
Finitions
Acabados

Schiene e ripiani _ Colibrì nobilitato, Colibrì laccato opaco monofacciale, Trend nobilitato, Trend Seta, Trend Fenix, Trend laccato opaco e lucido, Trend legno, Bellaria laccato opaco, Bellaria Legno

Back panels and shelves _ Melamine Colibrì, single-sided Matt lacquered Colibrì, melamine Trend, Trend Seta, Trend Fenix, Trend matt lacquered and gloss lacquered, Trend wood, Bellaria matt lacquered, Bellaria wood

Fond et étagère _ Colibrì mélaminé, Colibrì laqué mat une face, Trend mélaminé, Trend Seta, Trend Fenix, Trend laqué mat, Trend bois, Bellaria laqué mat, Bellaria bois

Fondo y estantes _ Colibrì melamina, Colibrì lacado mate a una cara, melamina Trend, Trend Seta, Trend Fenix, Trend lacado mate, Trend madera, Bellaria lacado mate, Bellaria madera

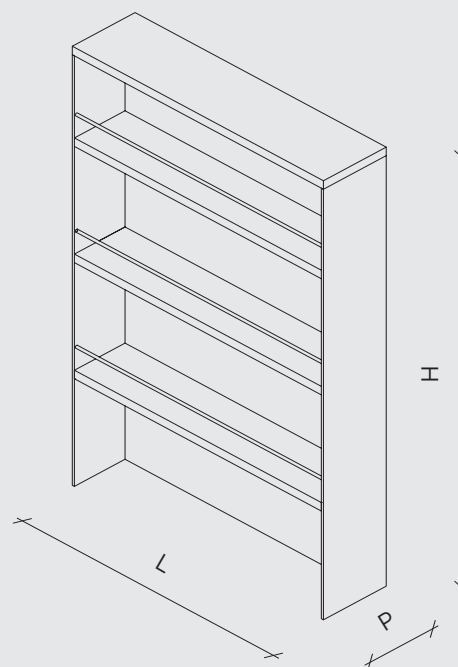
_052

Fianchi e barra tondino anticaduta

Side and fall protection rod bar / Rebords et barres antichute / Bordas y barra anticaída

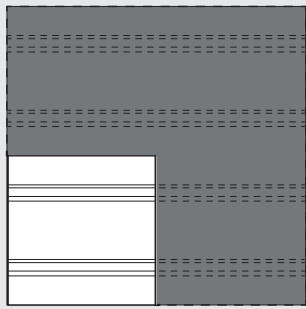
Acciaio e Lavagna

Steel and slate / Acier et Ardoise / Avero y pizarra



DIMENSIONI

Dimensions / Dimensions / Dimensiones



22 min ÷ 120 max cm

22 min ÷ 275 max cm

larghezze 22 ÷ 120 cm
widths / largeurs / anchos

altezze 22 ÷ 275 cm
heights / hauteurs / alturas

profondità 15 cm
depth / profondeur /
profundidad

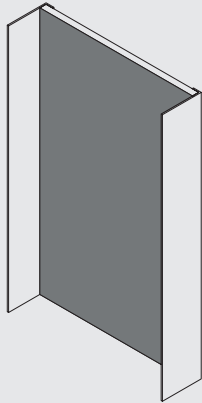
ESEMPI DI POSIZIONAMENTO

Layout example / Exemple d'agencement / Ejemplos de disposición



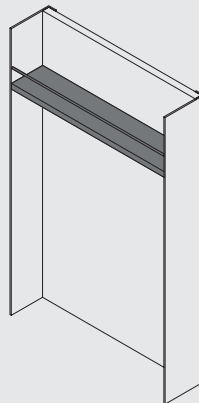
ACCESSORI

Accessories / Accessoires / Accesorios



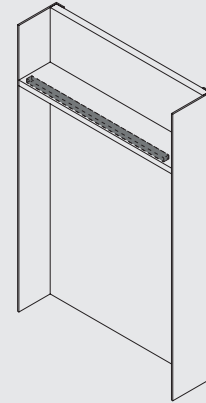
Pannello di protezione acciaio

Steel protective wall panel
Revêtement de protection en acier
Panel de protección de acero



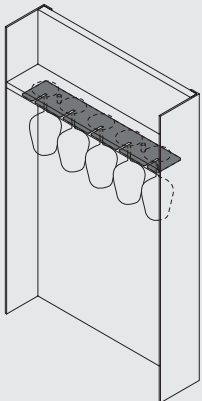
Ripiani con barra tondino anticaduta

Shelves with fall protection rod bar
Tablettes avec barre arrondie antichute
Estantes con barra redondeada anticaída



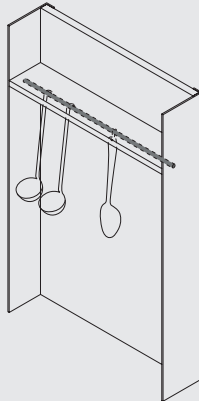
LED Malindi

Malindi LED
LED Malindi
LED Malindi



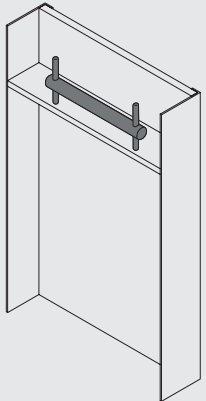
Porta calici

Glass holder
Porte-verres
Soporte para vasos



Porta mestoli

Ladle hanger
Crochet porte-ustensile
Porta cucharón



Porta rotolo

Paper roll holder
Porte-rouleau
Porta papel absorbente

SUN - SISTEMA GIORNO

Sistema a giorno modulare costituito da una boiserie – disponibile in quattro larghezze, cinque altezze e molteplici finiture – e da mensole in hpl resistenti all'usura e al vapore.

Modular open element system consisting of a boiserie – available in four widths, five heights and a variety of finishes – with wear and vapour resistant hpl shelves.

Module ouvert, constitué d'un revêtement en boiserie – disponible en quatre largeurs, cinq hauteurs et en différentes finitions – et d'une étagère en HPL résistante à l'usure et à la diffusion de la vapeur.

Modulo abierto, con revestimiento de madera – disponible en cuatro anchuras y cinco alturas – y estante en HPL resistente al desgaste y al vapor.

FINITURE

Finishes
Finitions
Acabados

Schiena _ Colibrì nobilitato, Colibrì laccato opaco monofacciale, Trend nobilitato, Trend seta, Trend Fenix, Trend laccato opaco, Trend legno, Bellaria laccato opaco, Bellaria legno

Back Panel _ Melamine Colibrì, Single-Sided Matt Lacquered Colibrì, Melamine Trend, Trend Seta, Trend Fenix, Trend matt Lacquered, Trend wood, Bellaria matt lacquered, Bellaria wood

Fond _ Colibrì mélaminé, Colibrì laqué mat une face, Trend mélaminé, Trend Seta, Trend Fenix, Trend laqué mat, Trend bois, Bellaria laqué mat, Bellaria bois

Fondo _ Colibrì Melamina, Colibrì lacado mate a una cara, Melamina Trend, Trend Seta, Trend Fenix, Trend lacado mate, Trend madera, Bellaria lacado mate, Bellaria madera

Mensole

Shelves / Étagère / Estantes

HPL nero

SPESSORI

Thicknesses / Épaisseurs / Espesores

Schiena 1,9 cm

Back panel 1,9 cm
Fond 1,9 cm
Panel posterior 1,9 cm



Mensole 1,2 cm

Shelves 1,2 cm
Étagères 1,2 cm
Estantes 1,2 cm



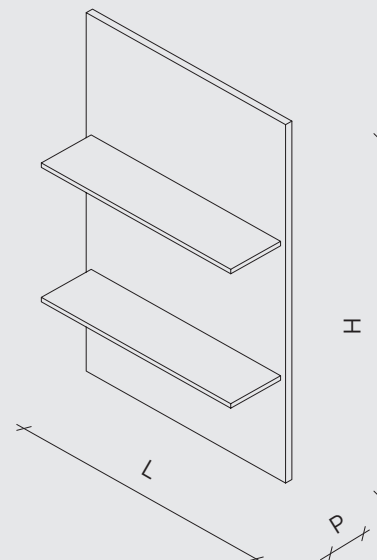
DIMENSIONI

Dimensions / Dimensions / Dimensiones

H 36/60/72/96/132/138/156/163,5/167,5/170,5/204/210/215,5/217,5/218,5/228/234/239,5/241,5/242,5 cm

L 30/45/60/75/90 cm

P 15 cm



MARK

Barra led, composta da un profilo in alluminio e da una coppia di strisce luminose a doppia emissione. Grazie anche agli elementi componibili dona all'ambiente domestico un'atmosfera immersiva. Il profilo è disponibile inoltre tagliato su misura e con giunzioni a 90°, consentendo all'elemento di seguire i volumi architettonici della stanza. La protezione di tipo IP44 ne rende possibile l'installazione in ambienti soggetti ad umidità e che necessitano di frequenti pulizie, come la cucina.

LED bar with an aluminium profile and a set of two double row light strips. Thanks to the modular elements it goes with, it turns your house into a cocoon you will want to immerse yourself in. The bar can also be tailor-made and right-angled so as to merge with the shapes and volumes of the room. Moreover, the IP44 protection, makes it possible to be it in damp places that require to be frequently cleaned, such as kitchens.

Barre LED composée d'un profilé en aluminium et de deux bandes lumineuses à double rangée. Associée aux éléments modulaires, elle plongera la maison dans une atmosphère rassurante où il fait bon se blottir. Le profil peut par ailleurs être réalisé sur mesure avec des angles droits qui lui permettront d'épouser les lignes et les volumes de la pièce. Avec la protection IP44, il est d'autre part possible de l'installer dans des endroits exposés à l'humidité ou qui nécessitent un nettoyage régulier, comme une cuisine.

Barra LED con perfil de aluminio y dos bandas luminosas con doble emisión. Junto con los elementos modulares, sumerge la casa en una atmósfera acogedora. El perfil se puede hacer a medida con ángulo recto, para que la barra siga los volúmenes y las líneas de la estancia. La protección de tipo IP44 permite además colocarla en lugares húmedos que necesitan ser limpiados a menudo, como la cocina.

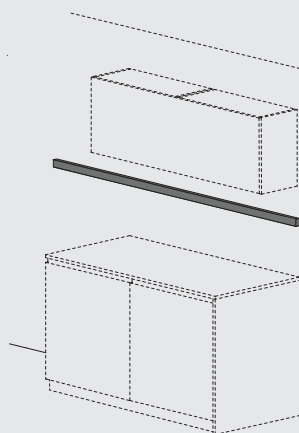


FINITURE

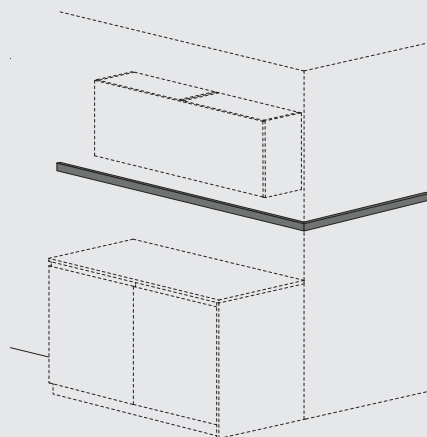
Finishes
Finitions
Acabados

Alluminio Anodizzato Nero

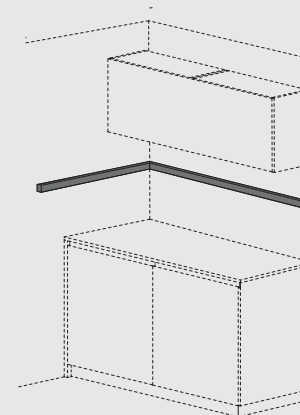
Black anodized aluminium /
Aluminium noir anodisé /
Aluminio negro anodizado



Mark dritto
Straight Mark / Mark droite /
Mark recta



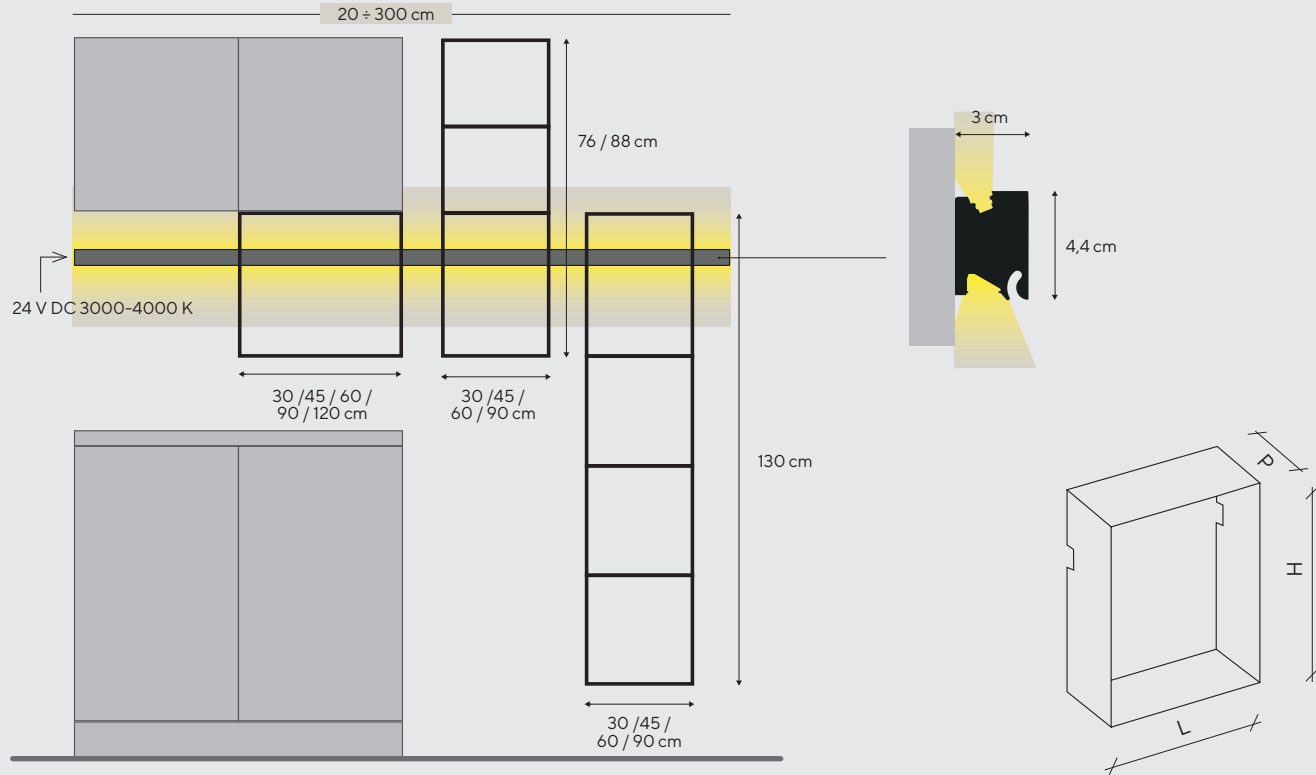
Mark a 270°
270° angle Mark / Mark d'angle à 270° /
Mark de esquina 270°



Mark a 90°
90° angle Mark / Mark d'angle à 90° /
Mark de esquina 90°

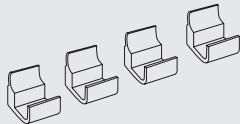
ESEMPIO DI APPLICAZIONE IN CUCINA

Arrangement example in a kitchen / Exemple d'agencement dans une cuisine / Ejemplo de diseño en una cocina



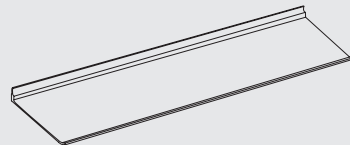
ACCESSORI

Accessories / Accessoires / Accesorios



Set 4 ganci

Set of 4 hooks / Set de 4 crochets /
Equipo de 4 ganchos
L 2 cm
H 2,5 cm
P 3,4 cm



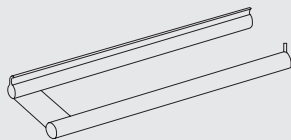
Mensola

Shelf / Etagère / Estante
L 28,6/39/43,6/58,6/88,6 cm
H 2,4 cm
P 13 cm



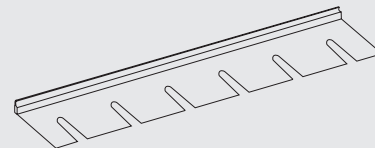
Porta tablet

Tablet-holder / Support pour tablette /
Soporte para tablet
L 20 cm
H 26,3 cm
P 13 cm



Porta rotolo cucina

Paper roll holder / Support pour essuie-tout /
Porta papel
L 27,5 cm
H 2,4 cm
P 9,3 cm

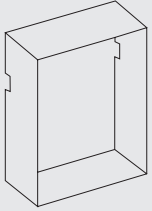


Porta calici

Glass holder / Porte-verres / Soporte para vasos
L 58,6 cm
H 2,5 cm
P 13 cm

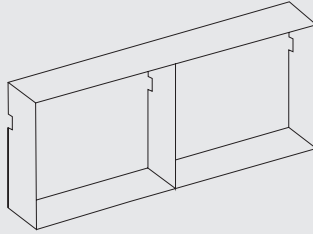
MODULI ORIZZONTALI

Horizontal modules / Modules horizontaux / Modules horizontales



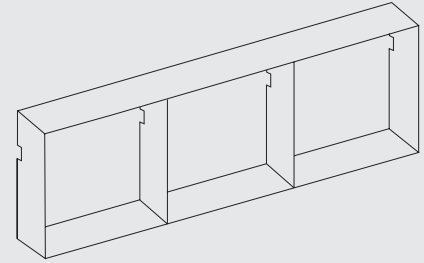
1 vano

1 compartment / 1 compartiment /
1 compartimento
L 30/45/60 cm
H 40 cm
P 15 cm



2 vani

2 compartments / 2 compartiments /
2 compartimentos
L 90 cm
H 40 cm
P 15 cm

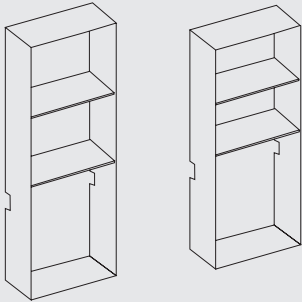


3 vani

3 compartments / 3 compartiments /
3 compartimentos
L 120 cm
H 40 cm
P 15 cm

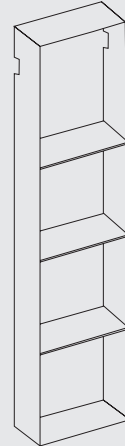
MODULI VERTICALI

Vertical modules / Modules verticaux / Modules verticales



superiore 3 vani

3 upper compartments / 3 compartiments hauts /
3 compartimentos por abajo
L 30/45/60/90 cm
H 76/88 cm
P 15 cm

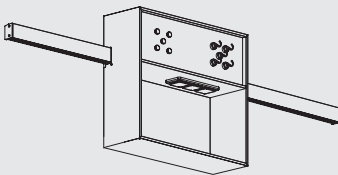


inferiore 4 vani

4 lower compartments / 4 compartiments bas /
4 compartimentos por debajo
L 30/45/60/90 cm
H 130 cm
P 15 cm

PRESA ELETTRICA

Electrical outlet / Prise électrique / Toma de corriente



2 x USB
2 x Schuko

Modulo prese multifunzione

Multifunction electrical outlet / Bloc de prises multifonctions /
Base de tomas multifunciones
L 45 cm
H 40 cm
P 15 cm

LUMEN - SCHIENALE LUMINOSO MAGNETICO

Pannello in vetro con sistema d'illuminazione LED integrato: illumina il piano di lavoro tra basi e pensili. Gli accessori con calamita, dal libero posizionamento, ne facilitano l'utilizzo e agevolano la pulizia.

Glass panel with integrated LED lighting system: lights up the worktop between the base and wall units. The magnetic accessories, which can be positioned and moved as you please, ensure an easy use and cleaning.

Panneau en verre avec système d'éclairage LED intégré : éclaire le plan de travail entre meubles bas et hauts. Les accessoires aimantés, que chacun peut disposer et déplacer à sa guise, en facilitent l'utilisation et simplifient le nettoyage.

Panel de vidrio con sistema de iluminación LED integrado: ilumina la encimera entre los muebles bajos y de pared. Los accesorios magnéticos, que pueden colocarse y desplazarse a voluntad, facilitan el uso y la limpieza.

FINITURE

Finishes
Finitions
Acabados

Vetro bianco acidato, vetro bianco lucido

White frosted glass, bright white glass
Verre blanc dépoli, verre blanc brillant
Vidrio blanco esmerilado, vidrio blanco brillante

SPESSORI

Thicknesses / Épaisseurs / Espesores

Illuminazione a LED integrata

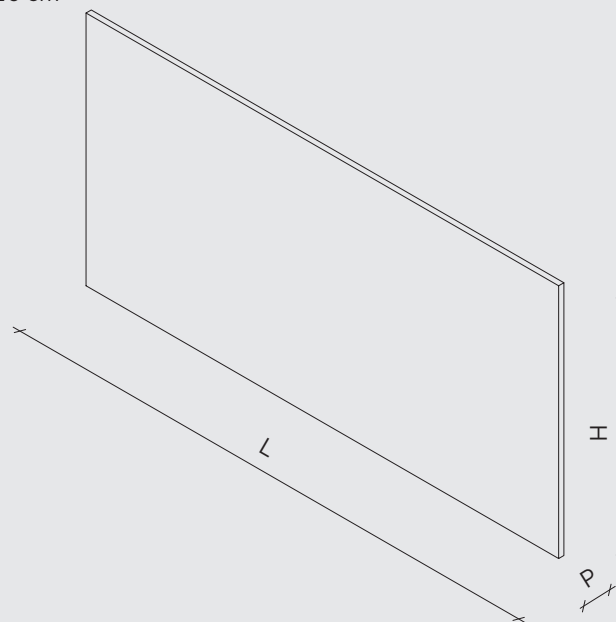
Integrated LED lighting system
Système d'éclairage à LED intégré
Sistema de iluminación LED integrada



DIMENSIONI

Dimensions / Dimensions / Dimensiones

H 25÷120 cm
L 30÷320 cm



TECA

Anta vetrina con telaio in alluminio nero e vetro fumè. L'apertura dell'anta è facilitata da un taglio a 45° lungo tutto il montante verticale.

Glass door with black brushed aluminum frame and smoked glass front panel. Easy-opening thanks to a 45° cut along the vertical upright.

Porte à cadre vitrée, en finition noir brossé et verre fumé fumé. L'ouverture de la porte est facilitée grâce à une découpe à 45° le long du montant vertical.

Puerta vidriada en aluminio negro y cristal ahumado. La puerta se puede abrir fácilmente gracias a un recorte de 45° a lo largo del montante vertical.

FINITURE

Finishes
Finitions
Acabados

Telaio Frame / Cadre / Marco
Nero spazzolato Brushed Black / Noir brossé / Negro cepillado

Vetro Glass / Verre / Acabado cristal
Fumè Smoked / Fumé / Ahumado

Ripiani Shelves / Tablettes / Estantes
Vetro Glass / Verre / Vidrio

SPESSORI

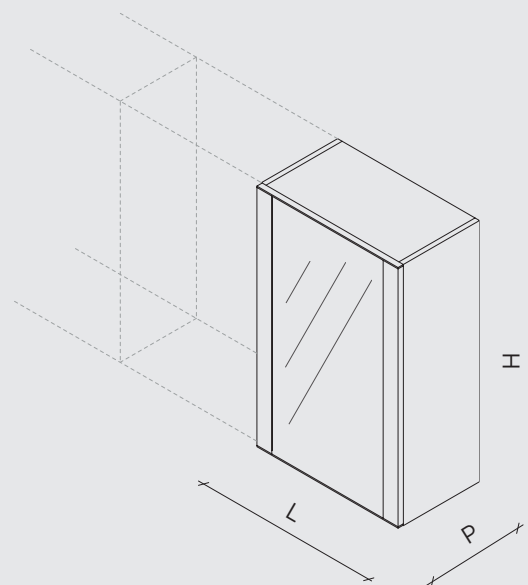
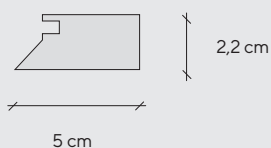
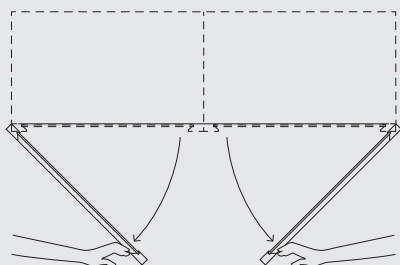
Thicknesses / Épaisseurs / Espesores
2,2 cm



DIMENSIONI

Dimensions / Dimensions / Dimensiones

L 44,7/59,7 cm
H 71,7/95,7/131,7/203,7/209,7 cm



LITE

Boiserie caratterizzata dal taglio di luce verticale della staffa in alluminio, dotata di un sistema di illuminazione a led.

Boiserie characterized by a vertical lighting system created by the aluminum bracket, equipped with a vertical led strip.

Boiseries caractérisées par une fente verticale lumineuse qui parcourt l'étrier en aluminium, équipé d'un système d'éclairage LED.

Boiseries caracterizados por el perfil luminoso del estribo de aluminio, con sistema de iluminación LED.

FINITURE

Finishes
Finitions
Acabados

Schiena e mensole _ Colibri nobilitato, Colibri laccato opaco monofacciale, Trend nobilitato, Trend seta, Trend Fenix, Trend laccato opaco

Back panel and shelves _ Melamine Colibri, Single-Sided Matt Lacquered Colibri, Melamine Trend, Trend Seta, Trend Fenix, Trend matt Lacquered

Fond et étagère _ Colibri mélaminé, Colibri laqué mat une face, Trend mélaminé, Trend Seta, Trend Fenix, Trend laqué mat

Fondo y estantes _ Colibri Melamina, Colibri lacado mate a una cara, Melamina Trend, Trend Seta, Trend Fenix, Trend lacado mate

SPESSORI

Thicknesses / Épaisseurs / Espesores

Schienale 2,8 cm

Back panel 2,8 cm
Fond 2,8 cm
Fondo 2,8 cm



Ripiani 1,9 cm

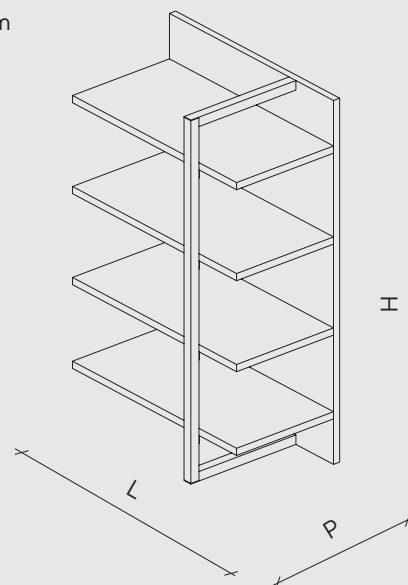
Shelves 1,9 cm
Étagères 1,9 cm
Estantes 1,9 cm



DIMENSIONI

Dimensions / Dimensions / Dimensiones

H 60/72/96 cm
L 45/60/75/90 cm
P 34,3 cm



FLY - VANO SOTTOPENSILE

Vano a giorno sottopensile con scocca sp.1,9 cm. L'altezza di 36 cm e la profondità di 15 cm permettono il contenimento degli oggetti più usati in cucina nella vita di tutti i giorni senza dover rinunciare al piano di lavoro.

Under-unit open element with sides and shelves, 1,9 cm thick. With a height of 36 cm and a depth of 15 cm, it provides enough storage space for the main kitchen kitchen tools and accessories, without infringing on the worktop.

Niche ouverte sous meuble haut, caisson ép. 1,9 cm. Avec ses 36 cm de hauteur et ses 15 cm de profondeur, elle permet de ranger à portée de main les objets les plus utilisés au quotidien dans la cuisine sans empiéter sur le plan de travail.

Nicho abierto debajo del armario de pared, caja espesor 1,9 cm. La altura de 36 cm y la profundidad de 15 cm permiten almacenar al alcance de la mano los objetos más utilizados en la cocina a diario, sin renunciar por tanto a la encimera.

FINITURE

Finishes
Finitions
Acabados

Colibrì nobilitato, Trend nobilitato

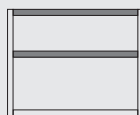
Melamine Colibrì, Melamine Trend
Mélaminé Colibrì, mélaminé Trend
Colibrì Melamina, Trend Melamina

SPESSORI

Thicknesses / Épaisseurs / Espesores

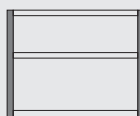
Cielo e ripiani 1,9 cm

Top and shelves 1,9 cm
Dessus et étagères 1,9 cm
Parte superior y encimera espesas 1,9 cm



Fianchi 1,9 cm

Sides 1,9 cm
Panneaux latéraux 1,9 cm
Paneles laterales 1,9 cm



Fondo 1,9 cm

Bottom 1,9 cm
Fond 1,9 cm
Fondo 1,9 cm



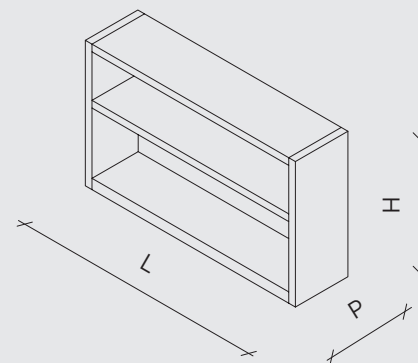
DIMENSIONI

Dimensions / Dimensions / Dimensiones

L 30/45/60/75/90 cm

H 36 cm

P 15 cm



TETRIS CENTRALE

Elemento a giorno versatile e modulare, da utilizzare in combinazione con pensili o colonne e caratterizzato da ripiani e divisorio verticale con spessori differenti. Sempre posizionato tra due pensili o tra due colonne.

Versatile and modular open-front element, to be used in combination with wall units or tall units and characterised by shelves and vertical partitions of different thicknesses. Always positioned between two wall units or two tall units.

Élément ouvert universel et modulable, à utiliser en association avec les éléments hauts ou les colonnes et caractérisé par des tablettes et des éléments de séparation verticaux en différentes épaisseurs. Il est toujours placé entre deux éléments hauts ou entre deux colonnes.

Modulo abierto, universal y modulable, que se combina con los elementos altos y caracterizado por estantes y elementos de separación verticales con diversos espesores. Siempre se pone entre dos elementos altos o columnas.

FINITURE

Finishes
Finitions
Acabados

Schiena e mensole _ Colibri nobilitato, Colibri laccato opaco monofacciale, Trend nobilitato, Trend seta, Trend Fenix, Trend laccato opaco

Back panel and shelves _ Melamine Colibri, Single-Sided Matt Lacquered Colibri, Melamine Trend, Trend Seta, Trend Fenix, Trend matt Lacquered

Fond et étagère _ Colibri mélaminé, Colibri laqué mat une face, Trend mélaminé, Trend Seta, Trend Fenix, Trend laqué mat

Fondo y estantes _ Colibri Melamina, Colibri lacado mate a una cara, Melamina Trend, Trend Seta, Trend Fenix, Trend lacado mate

SPESSORI

Thicknesses / Épaisseurs / Espesores

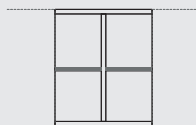
Cielo, fondo e divisorio verticale 2,8 cm

Top, bottom and vertical partition 2,8 cm
Partie supérieure, fond et élément de séparation central 2,8 cm
Parte superior, fondo y divisorio vertical 2,8 cm



Ripiani 1,9 cm

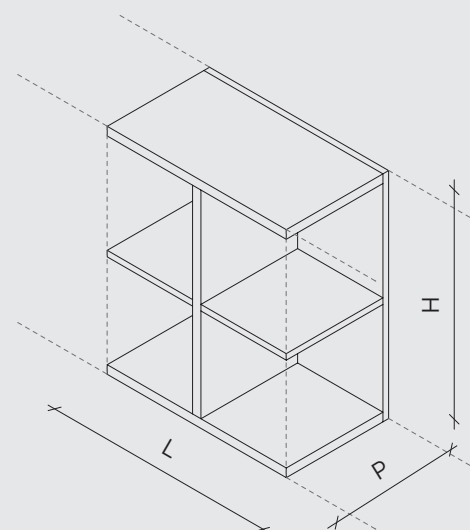
Shelves 1,9 cm
Étagères 1,9 cm
Estantes 1,9 cm



DIMENSIONI

Dimensions / Dimensions / Dimensiones

H 59,7/71,7/95,7/203,7 cm
L 45/60 cm
P 34,3 cm



TETRIS TERMINALE

Elemento a giorno versatile e modulare, da utilizzare in combinazione con pensili e caratterizzato da ripiani e struttura con spessori differenti. Posizionato a fine composizione.

Versatile and modular open-front element, to be used in combination with wall units and characterised by shelves and structure of different thicknesses. Positioned at the end of the composition.

Élément ouvert universel et modulable, à utiliser en association avec les éléments hauts et caractérisé par des tablettes et une structure avec différentes épaisseurs. Il est placé en bout de composition.

Modulo abierto, universal y modulable, que se combina con los elementos altos y caracterizado por sus estantes y su estructura con diversos espesores. Se pone en fin de composición.

FINITURE

Finishes
Finitions
Acabados

Schiena e mensole _ Colibrì nobilitato, Colibrì laccato opaco monofacciale, Trend nobilitato, Trend seta, Trend Fenix, Trend laccato opaco

Back panel and shelves _ Melamine Colibrì, Single-Sided Matt Lacquered Colibrì, Melamine Trend, Trend Seta, Trend Fenix, Trend matt Lacquered

Fond et étagère _ Colibrì mélaminé, Colibrì laqué mat une face, Trend mélaminé, Trend Seta, Trend Fenix, Trend laqué mat

Fondo y estantes _ Colibrì Melamina, Colibrì lacado mate a una cara, Melamina Trend, Trend Seta, Trend Fenix, Trend lacado mate

SPESSORI

Thicknesses / Épaisseurs / Espesores

Cielo, fondo e divisorio verticale 2,8 cm

Top, bottom and vertical partition 2,8 cm

Partie supérieure, fond et élément de séparation central 2,8 cm

Parte superior, fondo y divisorio vertical 2,8 cm

Ripiani 1,9 cm

Shelves 1,9 cm

Étagères 1,9 cm

Estantes 1,9 cm



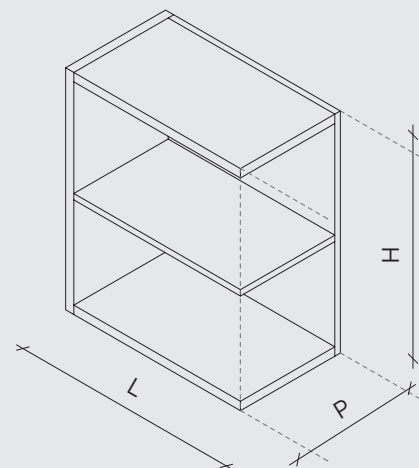
DIMENSIONI

Dimensions / Dimensions / Dimensiones

H 59,7/71,7/95,7 cm

L 30/45/60 cm

P 34,3 cm



TRAY - MENSOLA

Mensola modulare con altezza 12 cm pensata per vivere sia nelle cucine più moderne sia in armonia con la cappa Asia. Questo elemento, oltre a contenere, unisce il concetto di mensola con quello di vassoio, la forma scatolare lo rende estremamente pratico per la vita in cucina.

Modular shelf, 12 cm high, designed to fit into modern spaces as well as in harmony with the Asia hood. This element is designed to combine the concept of the shelf with the one of a tray, and its boxy shape makes it extremely practical for a daily use.

Étagère modulable de 12 cm de hauteur, pensée pour s'intégrer aussi bien dans les cuisines les plus modernes qu'avec la hotte Asia. Cet élément, bien plus qu'un simple rangement, possède à la fois les avantages d'une étagère et ceux d'un plateau, tandis que sa forme, proche de celle d'une boîte, le rend idéal pour la vie dans la cuisine.

Estante modular con una altura de 12 cm, diseñada para convivir tanto con las cocinas más modernas como la campana Asia. Este elemento, más que un espacio de almacenamiento, combina los conceptos de estante y bandeja, mientras su forma cúbica la hace ideal para la vida en la cocina.

FINITURE

Finishes
Finitions
Acabados

Colibrì nobilitato, Trend nobilitato

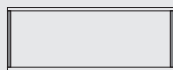
Melamine Colibrì, Melamine Trend
Mélaminé Colibrì, mélaminé Trend
Colibrì Melamina, Trend Melamina

SPESSORI

Thicknesses / Épaisseurs / Espesores

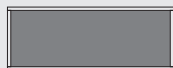
Fianchi 1,9 cm

Sides 1,9 cm
Panneaux latéraux 1,9 cm
Paneles laterales 1,9 cm



Fondo 1,9 cm

Bottom 1,9 cm
Fond 1,9 cm
Fondo 1,9 cm



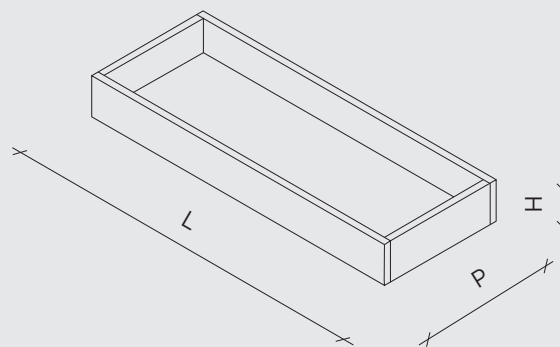
DIMENSIONI

Dimensions / Dimensions / Dimensiones

L 30/45/60/75/90 cm

H 12 cm

P 32,2 cm



FRAME - BANCONE SNACK

Bancone disponibile con forma lineare o angolare. La struttura con spessore 5 cm di forte impatto è nata per essere inserita all'interno di tutti i sistemi e permette, grazie alla vasta gamma di misure e finiture, di adattarsi a tutti gli spazi e a tutte le necessità.

Linear or corner-shaped snack counter. The solid structure, 5 cm thick, has a strong impact on the space and is designed fit into any composition and to answer all your needs, thanks to the wide range of available sizes and finishes.

Plan snack disponible en version horizontale ou d'angle. La structure, avec ses 5 cm d'épaisseur, fait forte impression et a été conçue pour être intégrée à tous les systèmes. Grâce à une gamme de mesures et de finitions variée, elle peut s'adapter à tous types d'espace et à tous les besoins.

Barra de desayuno disponible en forma lineal o de esquina. La estructura, cuyos 5 cm de espesor llaman mucho la atención, está diseñada para incorporarse a todos los sistemas y, gracias a la amplia gama de tamaños y acabados, se puede adaptar a todos los espacios y necesidades.

FINITURE

Finishes
Finitions
Acabados

Laminati top bordo ABS, Fenix

Laminate top with ABS edge, Fenix
Plan stratifié avec bords en ABS, Fenix
Top laminados con bordes en ABS, Fenix

SPESSORI

Thicknesses / Épaisseurs / Espesores

Top 5 cm

Top 5 cm
Dessus de comptoir 5 cm
Top 5 cm



Fianco 5 cm

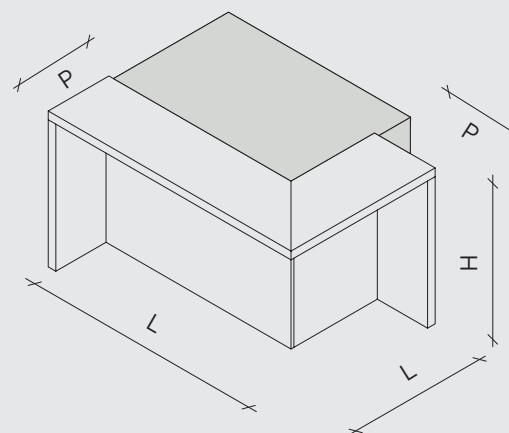
Side legs 5 cm
Support de comptoir 5 cm
Soportes 5 cm



DIMENSIONI

Dimensions / Dimensions / Dimensiones

H 89/92 cm
L 300 cm | 150 cm
P 40 cm



POP

Supporto per penisola telescopico in finitura Nero Supermatt, disponibile in due larghezze (63,3 e 98,5 cm). È regolabile in altezza e può essere fornito passante o attrezzato con un pannello.

Telescopic island support in ultra matte black finish, available in two widths (63,3 and 98,5 cm). It is height adjustable and is available in a see-through version or equipped with a panel.

Support pour îlot télescopique, finition Noir ultra-mat, deux largeurs disponibles (63,3 et 98,5 cm). Il est réglable en hauteur et peut être fourni avec ou sans panneau.

Soporte para península telescópica en acabado ultra mate negro, disponible en dos anchuras (63,3 y 98,5 cm). Se puede ajustar en altura y existe sin o con paneles.

FINITURE

Finishes
Finitions
Acabados

Nero Supermatt

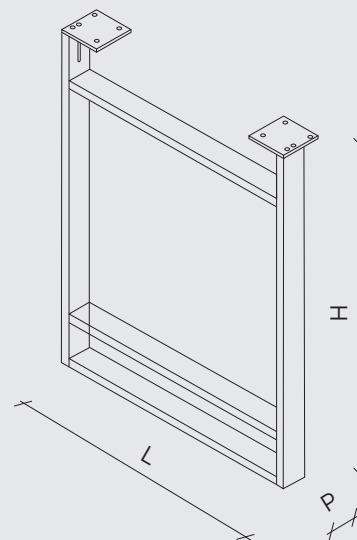
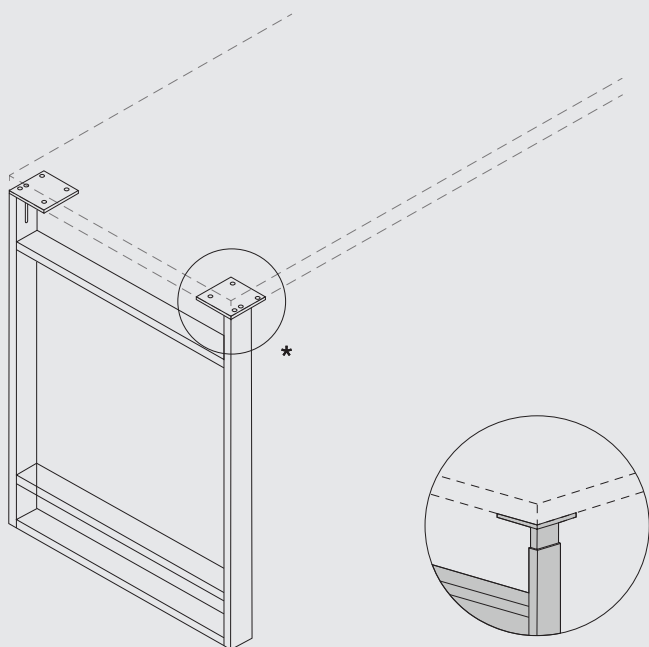
Ultra matte black / Noir ultra-mat / Ultra mate negro



DIMENSIONI

Dimensions / Dimensions / Dimensiones

H 84 ÷ 93 cm
L 63,3/98,5 cm
P 6 cm



ROCK

Supporto per penisola in struttura alluminio e finitura Bronzo, disponibile su misura in altezza, larghezza e profondità. La sua forma estremamente pulita e la finitura Bronzo, inoltre, permettono di accostarlo e abbinarlo facilmente a diversi tipi di materiali.

Support for island structured in aluminium and Bronzo finish, available on demand in different height, width and depth. Besides, its extremely clean shape and Bronzo finish allow an easy mix and match with different types of materials.

Support pour îlot central en aluminium et en finition Bronzo, ajustable sur mesure en hauteur, largeur et profondeur. Ses lignes épurées et la finition "Bronzo" permettent, d'autre part, de l'associer et de le juxtaposer facilement à différents types matériaux.

Soporto para península con estructura de aluminio y en acabado Bronzo, disponible a la medida en varias alturas, anchuras y profundidades. Su forma muy depurada y el acabado Bronzo permite, además, juntarlo y combinarlo con varios tipos de materiales.

FINITURE

Finishes
Finitions
Acabados

Bronzo

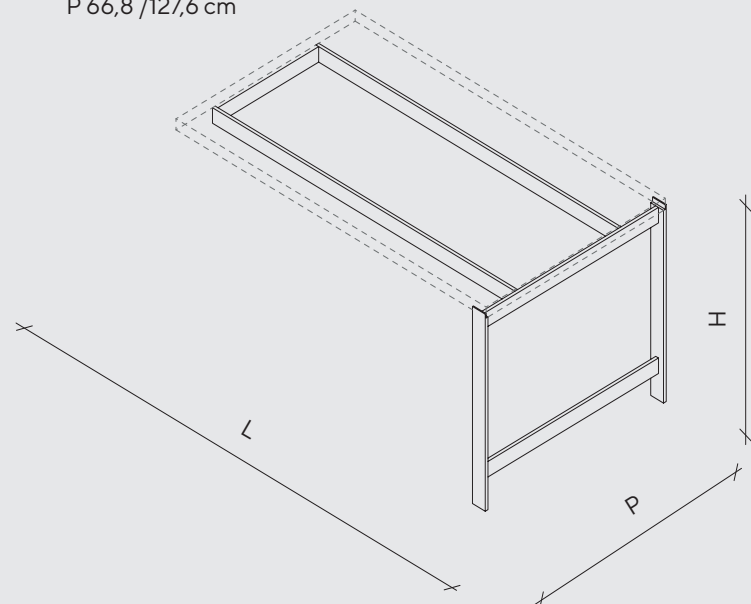
Bronze / Bronze / Bronce



DIMENSIONI

Dimensions / Dimensions / Dimensiones

H max 93 cm
L max 200 cm
P 66,8 / 127,6 cm



TUBE

Tube è una gamba con diametro di 50 mm su misura per penisola, con piede godronato dal gusto essenziale e minimal. Le pratiche piastre in alluminio consentono un fissaggio solido e rapido al piano.

Tube is a 50mm diameter table leg designed for kitchen islands, with a knurled foot that will create a refined and minimalistic atmosphere. Its aluminium plates will allow a quick and solid fixation to the worktop.

Tube est un pied de table de 50 mm de diamètre à l'extrémité moletée, conçu pour les îlots de cuisine dans un style épuré et minimaliste. Les plaques en aluminium permettent une fixation solide et rapide au plan de travail.

Tube es una pata de mesa a medida para península de 50 mm de diametro, con extremidad nudosa, de inspiración esencial y minimalista. Las placas de aluminio permiten una fijación sólida y rápida a la encimera.

FINITURE

Finishes
Finitions
Acabados

Nero spazzolato

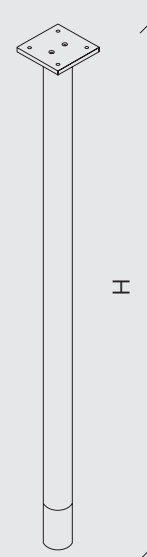
Brushed Black / Noir brossé / Negro cepillado



DIMENSIONI

Dimensions / Dimensions / Dimensiones

H 69 ÷ 74,5 cm
73 ÷ 78,5 cm
76 ÷ 81,5 cm
81 ÷ 86,5 cm
85 ÷ 90,5 cm
89 ÷ 94,5 cm



CAPPA DIAGONAL

Cappa di design di forma asimmetrica ed inclinata, che consente una perfetta integrazione con i pensili adiacenti. Disponibile in versione destra o sinistra.

This design hood, with its asymmetric and inclined shape, can fit perfectly with the surrounding wall units. Available in the right or left version.

Hotte design, dont la forme asymétrique et inclinée lui permet de s'intégrer parfaitement avec les éléments hauts adjacents. Disponible dans la version de droite ou de gauche.

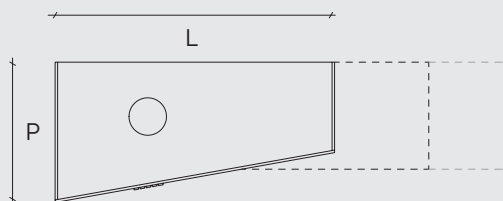
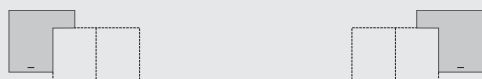
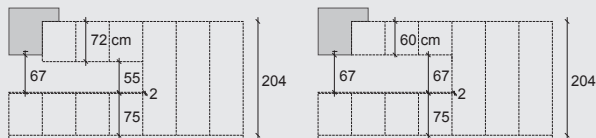
Campana de diseño, de forma asimétrica e inclinada, que le permite integrarse lindamente con los muebles de pared contiguos. Disponible en la versión de derecha o izquierda.

FINITURE

Finishes
Finitions
Acabados

Acciaio

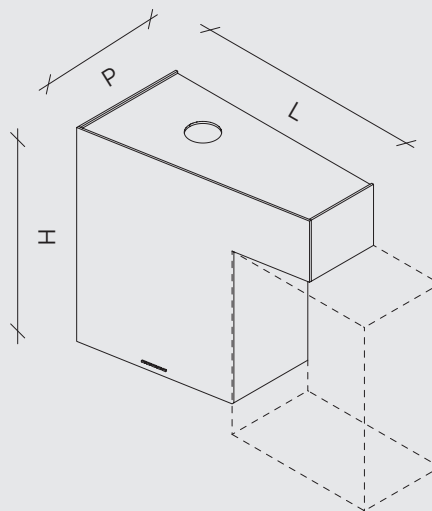
Steel / Acier / Acero



DIMENSIONI

Dimensions / Dimensions / Dimensiones

H 84 cm
L 89,6 cm
P 45 cm





CARANTO[®] QUARTZ

L'agglomerato di quarzo è un materiale prodotto sotto forma di lastre attraverso un particolare processo di "vibro compattazione sottovuoto".

Le lastre sono ottenute dalla miscelazione di sabbia silicea o quarzo puro (95%) con resina strutturale poliestere (5%) e pigmenti colorati stabilizzati ai raggi UV. Il materiale mantiene le proprietà fisico meccaniche dei componenti originari tra cui l'aspetto compatto, l'alta resistenza agli urti e la facilità di manutenzione. Il top Caranto[®] Quartz è disponibile in diversi colori, in finitura lucida e Dolomiti.

CARANTO[®] QUARTZ Quartz agglomerate is a material produced in the form of sheets by a special process called "vacuum vibrocompaction".

The sheets are obtained by mixing silica sand or pure quartz (95%) with structural polyester resin (5%) and UV-stabilized colour pigments. The resulting material maintains the physical and mechanical characteristics of the original materials as the compact appearance, the excellent resistance to impact abrasions and the ease of maintenance. The Caranto[®] Quartz top is available in a range of different colours, in gloss and Dolomiti finishes.

CARANTO[®] QUARTZ L'aggloméré de quartz est un matériau produit sous forme de plaques au moyen d'un processus particulier de "vibrocompactage sous vide". Les plaques sont fabriquées en partant du mélange de sable siliceux ou de quartz pur (95 %) avec de la résine structurale polyester (5 %) et des pigments colorés stabilisés aux rayons UV. Le matériau garde les propriétés physiques et mécaniques typiques des composants originaires, à savoir l'aspect compact, la haute résistance aux heurts et la facilité d'entretien. Le plan de travail Caranto[®] Quartz est disponible en différentes couleurs, dans la finition brillante et Dolomiti.

CARANTO[®] QUARTZ

El aglomerado de cuarzo es un material producido en forma de placas mediante un proceso particular de "vibrocompactación al vacío". Las láminas se obtienen mezclando arena de sílice o cuarzo puro (95%) con resina estructural de poliéster (5%) y pigmentos coloreados estabilizados a los rayos UV. El material mantiene las propiedades físicas y mecánicas de los componentes originales, incluida la apariencia compacta, la alta resistencia al impacto y la facilidad de mantenimiento. La tapa Caranto[®] Quartz está disponible en diferentes colores, en brillo y acabado Dolomiti.



LAVELLO INTEGRATO

Il lavello si fonde con il piano: estetica e funzionalità in un unico elemento.

BUILT-IN SINK

The sink becomes one with the worktop: aesthetics and purpose combine in one element.

ÉVIER INTÉGRÉ

L'évier se confond avec le plan : esthétique et fonctionnalité en un unique élément.

INTEGRIERTER SPÜLE

Spüle und Arbeitsplatte aus einem Guss: Design und Funktionalität in einem.



Caranto® Ker è composto da argille ceramiche e colori minerali inalterabili nel tempo che non risentono dell'effetto del calore o della luce e risultano essere altamente resistenti ai prodotti chimici. Caranto® Ker non teme le alte temperature: contrariamente ad altri materiali simili non brucia con il fuoco. Totalmente igienico e progettato per l'uso quotidiano, permette una veloce pulizia ed una facile manutenzione. Si tratta di un materiale ecologico, poiché la sua produzione avviene con l'ausilio di una tecnologia sostenibile e rispettosa dell'ecosistema. Inoltre, non rilascia alcuna sostanza nell'ambiente e può essere facilmente riciclato.

CARANTO® KER Caranto® Ker consists of ceramic clays and mineral colours which will not fade over time and are unaffected by heat and sunlight as well as highly resistant to chemicals. Caranto® Ker is unaffected by high temperatures: unlike other similar materials it is also non-flammable. Totally hygienic and designed for day-to-day use, this material is easy to clean and requires almost no maintenance. The material is environmentally friendly, since production is based on sustainable technology which respects the environment. In addition, it does not release any harmful substances into the atmosphere and is easily recyclable.

CARANTO® KER Caranto® Ker se compose d'argiles céramiques et de couleurs minérales inaltérables dans le temps qui ne souffrent pas de la chaleur ou de la lumière et s'avèrent être hautement résistantes aux produits chimiques. Caranto® Ker est résistant aux températures élevées : contrairement à d'autres matériaux similaires, il ne brûle pas au feu et ne craint pas la chaleur. Totalement hygiénique et conçu pour un usage quotidien, il se nettoie rapidement et est facile à entretenir. Ce matériau est écologique car il est produit au moyen d'une technologie durable et respectueuse de l'écosystème. De plus, il ne libère aucune substance dans l'environnement et est aisément recyclable.

CARANTO® KER

Caranto® Ker está compuesto por arcillas cerámicas y colores minerales inalterables en el tiempo que no se ven afectados por el efecto del calor o la luz y son altamente resistentes a los productos químicos. Caranto® Ker no teme a las altas temperaturas: a diferencia de otros materiales similares, no se quema con el fuego. Totalmente higiénico y diseñado para el uso diario, permite una limpieza rápida y un fácil mantenimiento. Es un material ecológico, ya que su producción se realiza con la ayuda de una tecnología sostenible que respeta el ecosistema. Además, no libera ninguna sustancia al medio ambiente y se puede reciclar fácilmente.



LAVELLO INTEGRATO

Il lavello si fonde con il piano: estetica e funzionalità in un unico elemento.

BUILT-IN SINK

The sink becomes one with the worktop: aesthetics and purpose combine in one element.

ÉVIER INTÉGRÉ

L'évier se confond avec le plan : esthétique et fonctionnalité en un unique élément.

INTEGRIERTER SPÜLE

Spüle und Arbeitsplatte aus einem Guss: Design und Funktionalität in einem.

JOY

Joy 01_Pag. 04_Sistema h. 72



FINITURE

Basi, colonne, pensili a portale e zoccoli Talco Seta
 Pensili e schienale Vertical Nero seta
 Top e alzata Caranto Ker Golden
 Dark Marquinia lucido

FINISHES

Base units, columns, alcove wall-units and plinths in Silky talc
 Wall units and backboard Vertical in Silky black
 Worktop and backsplash in Caranto Ker Golden
 Glossy Dark Marquinia

FINITIONS

Meubles bas, colonnes, meubles hauts en alcôve et plinthes en Talc soyeux
 Meubles hauts et crédence Vertical en Noir soyeux
 Plan de travail et dosseret en Caranto Ker Golden
 Dark Marquinia brillant

ACABADOS

Muebles bajos, columnas, armarios de pared en nicho y zócalos en Talc Seda
 Armarios de pared y salpicadero Vertical en Negro Seda
 Encimera y panel de pared en Caranto Ker Golden
 Dark Marquinia brillante

Joy 02_Pag. 16_Sistema h. 72



FINITURE

Basi e colonne Resina Nuvola
 Pensili e boiserie Noce Valencia
 Top, alzata e fianco Caranto Ker
 Aspen nero opaco C41
 Open Nero Seta
 Ante Teca Telaio in alluminio nero con vetro fumé, struttura interna Grigio Orione
 Barra Mark in alluminio nero spazzolato
 Zoccoli lavagna

FINISHES

Base units and columns in Cloud Resin
 Wall units and boiserie in Valencia Walnut
 Worktop, backsplash and edges in Caranto Ker
 Opaque Black Aspen C41
 Open in Silky black
 Teca framed door in black aluminium con smoked glass and Orion Grey interior
 Mark bar in brushed black aluminium
 Slate plinths

FINITIONS

Meubles bas et colonnes en Résine nuage
 Meubles hauts et boiseries en Noyer Valencia
 Plan de travail, dosseret et rebords en Caranto Ker
 Aspen noir opaque C41
 Open en Noir soyeux
 Porte vitrée à cadre en aluminium noir avec verre fumé et intérieur en Gris orion
 Barre Mark en aluminium noir brossé
 Plinthes en ardoise

ACABADOS

Muebles bajos, columnas Resina Nubes
 Armarios de pared y boiserías en Noce Valencia
 Encimera, panel de pared y borde Caranto Ker
 Aspen negro opaco C41
 Open Negro Seda
 Puerta Teca con marco en aluminio negro con vidrio ahumado y interior en Gris Orion
 Barra Mark en aluminio negro cepillado
 Zócalos en pizarra

Joy 03_Pag. 26_Sistema h. 72

**FINITURE**

Basi, colonne e pensili Nero Seta
 Top, alzata e fianco Fenix nero
 Boiserie Noce Ducale
 Maniglia Long Nero ossidato
 Barra Mark in alluminio nero spazzolato
 Zoccoli lavagna

FINISHES

Base units, columns and wall units in Silky black
 worktop, backsplash and edges in Black Fenix
 Boiseries in Ducal Walnut
 Long handle in Oxidised black
 Mark bar in Oxidised black aluminium
 Slate plinths

FINITIONS

Meubles bas, colonnes et meubles hauts en Noir
 soyeux
 Plan de travail, dossier et rebords en Fenix noir
 Boiserie en Noyer ducal
 Poignée Long en noir oxydé
 Barre Mark en aluminium noir oxydé
 Plinthes en ardoise

ACABADOS

Muebles bajos, columnas y armarios de pared
 Negro Seda
 Encimera, salpicadero y bordes Fenix negro
 Boiseries en Nogal Ducal
 Tirador Long en negro oxidado
 Barra Mark en aluminio negro oxidado
 Zócalos en pizarra

Joy 04_Pag. 38_Sistema h. 72

**FINITURE**

Basi, colonne e zoccoli Castano Seta
 Top e fianchi Laminato Castano Seta
 Sun, boiserie e pensili Duna Lava
 Open laccato nero opaco
 Schienale luminoso Lumen
 Bancone Rovere Duomo

FINISHES

Base units, columns, and plinths in Silky Brown.
 Worktop and edges in Silky Brown Laminate.
 Sun, boiserie and wall-units in Duna Lava.
 Open in Lacquered opaque black.
 Lumen lit backboard
 Countertop in Duomo Oak.

FINITIONS

Meubles bas, colonnes et plinthes en Marron soyeux.
 Plan de travail et rebords en Marron soyeux.
 Sun, boiseries et meubles hauts en Duna Lava.
 Open en noir opaque laqué.
 Crédence éclairée Lumen.
 Plan snack en Chêne Duomo.

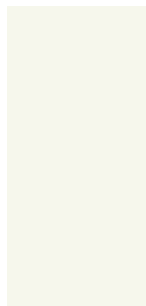
ACABADOS

Muebles bajos, columnas y zócalos en Castaño Seda.
 Encimera y bordes en Castaño Seda.
 Sun, boiseries y armarios de pared en Duna Lava.
 Open en negro lacado opaco.
 Salpicadero luminoso Lumen.
 Barra de desayuno en Roble Duomo.

FINITURE

Finishes
Finitions
Acabados

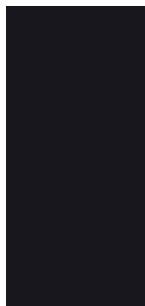
Seta / Silk / Soie / Seda



Talco Seta

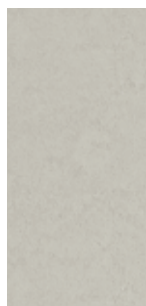


Castano Seta

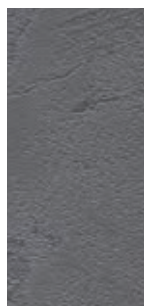


Nero Seta

Materico Melaminico / Melamine material / Matériau mélaminé / Material de melamina



Resina Nuvola



Resina Antracite

Finiture

JOY

Art direction and graphic

Forma 2000 S.p.a.

Rendering

Helios Digital

Colour separation and print

Industria Grafica S.I.Z. S.r.l.

FORMA 2000 S.P.A.

Via G. Di Vittorio, 25
30029, S. Stino di Livenza (VE) Italy
0421 461411
0421 461450
info@forma2000.it
www.forma2000.it

FORMA 2000 S.P.A.

Via G. Di Vittorio, 25, 30029
S. Stino di Livenza (VE) Italy
Tel. 0421 461411
Fax. 0421 461450
info@forma2000.it
www.forma2000.it

