

It is about Line Glass



KE

KE

IT La rappresentazione grafica dei prodotti (immagini, dati tecnici e descrizioni) è realizzata al solo scopo di illustrare il prodotto ed è puramente indicativa.

EN The graphic representation of the products (pictures, technical data and descriptions) is made for the sole purpose of illustrating the product and is purely indicative.

FR La représentation graphique des produits (photos, données techniques et descriptions) est faite dans le seul but d'illustrer le produit et est purement indicative.

ES La representación gráfica de los productos (fotografías, datos técnicos y descripciones) se realiza con el único fin de ilustrar el producto y es meramente indicativa.

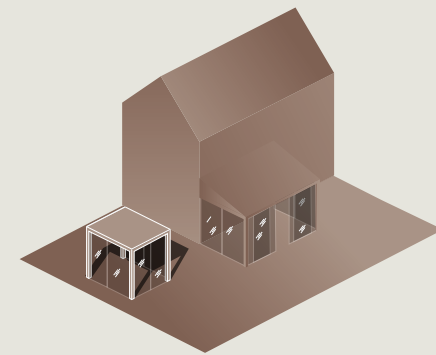
IT Grazie agli ingombri ridotti e all'effetto "tutto vetro", aumenta la luminosità degli ambienti, consentendo di vivere a stretto contatto con il paesaggio circostante, in un dialogo continuo tra indoor e outdoor.

EN Thanks to the reduced dimensions and the "all glass" effect, it increases the brightness of the rooms, allowing you to live in close contact with the surrounding landscape, in a continuous dialogue between indoor and outdoor.

FR Grâce à son encombrement réduit et à son effet « tout en verre » ce vitrage augmente la luminosité des ambiances et permet de se fondre dans le paysage environnant dans un dialogue permanent entre l'espace Indoor et Outdoor (intérieur et extérieur).

ES Gracias a sus medidas reducidas y al efecto "todo cristal", aumenta la luminosidad de los ambientes, permitiendo vivir en contacto estrecho con el paisaje circundante, en un diálogo continuo entre interior y exterior.

p. 8



KE

la scelta giusta

KE

Line Glass 7

KE: THE RIGHT CHOICE
KE, LA CORRECTA ELECCION
KE, LE BON CHOIX.



Dal 1987 KE progetta e produce tende a bracci, a cassonetto, a caduta, cappottine, pensiline ed è specializzata in strutture ombreggianti che valorizzano la vivibilità dell'outdoor, fino ad arrivare alla riprogettazione e il restyling dell'arredo urbano. Sia per la varietà di gamma che per la profondità delle configurazioni, KE è una realtà manifatturiera in grado di soddisfare le richieste più esigenti di designer, architetti, serramentisti, tappezzeri e professionisti dell'outdoor.

Since 1987, KE designs and manufactures folding arm awnings, cassette, Drop awnings, canopies and it is specialized in shading structures that enhance the livability of the outdoors, up to you get to redesign and restyling of the urban fabric. Both for the variety of the range and for the depth of the configurations, KE is a manufacturing reality in the industry able to fill the most demanding requirements of designers, architects,

fabricators, upholsterers and outdoor professionals.

Una realidad de empresa sólida, articulada y de sustancial experiencia, líder en el diseño y la producción de estructuras de protección solar, parte de un grupo, BAT Spa, realidad internacional, que asegura sinergias positivas sobre los materiales, las soluciones y la innovación. KE invierte en investigación para utilizar nuevas soluciones y volver más interesante el impacto estético.

Depuis 1987, KE conçoit et fabrique des stores de terrasse, stores verticaux, voiles et pergolas, se spécialisant ainsi dans les structures d'ombrage qui améliorent le confort en extérieur, jusqu'à la refonte du mobilier urbain. Tant par la variété de la gamme que par la profondeur des configurations, KE est une entreprise capable de satisfaire les demandes les plus exigeantes de designers, architectes, fabricants et autres professionnels de l'outdoor.



CICLO DI PRODUZIONE INTERNO automatizzato e all'avanguardia

INTERNAL PRODUCTION CYCLE.
State of the art and automatized manufacturing process

CICLO DE PRODUCCIÓN INTERNO automatizado y a la vanguardia

CYCLE DE PRODUCTION INTERNE
à la pointe de la technologie et automatisé



MASSIMA PERSONALIZZAZIONE DI TUTTI I PRODOTTI tutto il processo di progettazione e ingegnerizzazione del prodotto viene costruito su misura delle esigenze del committente

MAXIMUM CUSTOMIZATION FOR ALL PRODUCTS
The whole planning and engineering product process is built around customer requirements

MÁXIMA PERSONALIZACIÓN DE TODOS LOS PRODUCTOS Todo el proceso de diseño e ingeniería del producto se elabora a medida de las exigencias del comitente

PERSONNALISATION OPTIMALE DE TOUS LES PRODUITS
L'ensemble du processus de conception et d'ingénierie du produit est adapté aux besoins du client



MADE IN ITALY KE è socia di FederlegnoArredo e promuove da sempre la qualità Made in Italy nel mondo

MADE IN ITALY KE forms part of FederlegnoArredo, promoting Made in Italy excellence worldwide

MADE IN ITALY KE es socia de FederlegnoArredo y promueve desde siempre la calidad Made in Italy en el mundo

MADE IN ITALY KE est membre de FederlegnoArredo et a toujours promu la qualité Made in Italy dans le monde entier



INSTALLAZIONE E POST-VENDITA installazione effettuata esclusivamente da personale qualificato KE e assistenza post vendita puntuale e garantita su tutti i prodotti

INSTALLATION AND POST-SALE Installation exclusively run by highly trained KE staff and post-sale assistance guaranteed on all products

INSTALACIÓN Y POSVENTA Instalación efectuada exclusivamente por personal cualificado KE y asistencia posventa puntual y garantizada en todos los productos

INSTALLATION ET APRÈSVENTE Installation effectuée par des partenaires qualifiés par KE et service après-vente réactif et garanti sur tous les produits



BREVETTI Ricerca e innovazione per performance assolutamente uniche e prodotti inimitabili, grazie a brevetti esclusivi dell'azienda

PATENTS Research and innovation for unique performances and products, due to exclusive company patents

PATENTES Investigación e innovación para lograr rendimientos absolutamente únicos y productos inimitables, gracias a patentes exclusivas de la empresa

BREVETS Recherche et innovation pour des performances absolument uniques et produits inimitables, grâce aux brevets exclusifs de l'entreprise



CERTIFICAZIONI Marcature CE: Uni ISO 9001:2015 Uni ISO 45001: 2018 Uni ISO 14001: 2015 UNI EN 1090:2014

CERTIFICATIONS CE: Uni ISO 9001:2015 Uni ISO 45001: 2018 Uni ISO 14001: 2015 UNI EN 1090:2014

CERTIFICACIONES Marcados CE: Uni ISO 9001:2015 Uni ISO 45001: 2018 Uni ISO 14001: 2015 UNI EN 1090:2014

CERTIFICATIONS Marquages CE: Uni ISO 9001:2015 Uni ISO 45001: 2018 Uni ISO 14001: 2015 UNI EN 1090:2014

LINE GLASS 10-12

IT Le vetrate scorrevoli panoramiche permettono di chiudere perimetralmente le tende a pergola, sono ancorate a terra su guide in alluminio ad altezza ridotta (solo 18 mm) e scorrono sia a destra che a sinistra. Le ante in chiusura si sovrappongono parzialmente e sono provviste di guarnizione con spazzolino per proteggere dagli agenti atmosferici. Lo scorrimento delle ante è facilitato da un sistema a doppio carrello che consente una movimentazione più fluida delle stesse.

EN The panoramic sliding glasses allow a perimeter closure of the pergolas. They are fastened to the ground on aluminium runners with a low height (only 18 mm) and slide both left and right. When closing, the doors partially overlap and are equipped with a brush seal to protect against the bad weather. The sliding of the doors is facilitated by a double carriage system that allows a smoother door movement.

FR Les vitrages coulissants panoramiques permettent de fermer les pergolas sur tout le périmètre. Ils sont fixés au sol sur des guides en aluminium avec une hauteur réduite (seulement 18 mm) et coulissent aussi bien vers la droite que vers la gauche. Les vantaux, en fermeture, se recouvrent partiellement et sont dotés d'un joint à brosse pour la protection contre les intempéries. Le coulissement des vitrages est facilité par un système de double chariot qui permet un mouvement plus doux

ES Los ventanales correderos permiten cerrar las estructuras perimetralmente. Se fijan al suelo sobre guías de metal de altura reducida (solo 18 mm) y se deslizan tanto hacia la derecha como hacia la izquierda. Las hojas se superponen verticalmente y están dotadas de juntas para proteger de la lluvia y del viento. El deslizamiento de las puertas se ve facilitado por un sistema de doble carro que permite un movimiento más suave de las puertas.



Massima larghezza:
10 mt.
Maximum width:
10 mt.
Largeur maximale:
10 mt.
Ancho máximo:
10 mt.

Massima altezza:
3 mt.
Maximum height:
3 mt.
Hauteur maximale:
3 mt.
Altura max:
3 mt.

Testate e certificate
CE.
Tested and certified
CE.
Testé et certifié CE.
Probado y
certificado CE.





IT LINE GLASS, il sistema di chiusura ad ante in vetro scorrevole su binario, si caratterizza per un impatto estetico minimale grazie ai pannelli in vetro temperato sprovvisti di profili perimetrali. Facile da installare LINE GLASS, assicura la massima versatilità progettuale e funzionalità del tutto esclusive. Il tutto, con l'affidabilità, la sicurezza e il design di un prodotto interamente realizzato in Italia.

EN LINE GLASS, the closing system with sliding glass doors, features a minimalist aesthetic thanks to the frameless tempered glass panels. Easy to install LINE GLASS, ensures maximum design versatility and completely exclusive features. All this, with the reliability, safety and design of a product entirely made in Italy.

FR LINE GLASS, le système de fermeture avec panneaux vitrés coulissants sur rail se caractérise par un impact esthétique minimal grâce à ces panneaux de verre securit sans profils périmétraux. Facile à installer, LINE GLASS assure une adaptation conceptuelle maximale et une fonctionnalité exclusive. Le tout avec une fiabilité, sécurité et design du produit entièrement produit en Italie.

ES LINE GLASS, el sistema de cierre de ventanas correderas sobre raíles, se caracteriza por su bajo impacto estético gracias a los paneles de cristal templado desprovistos de perfiles perimetrales. Fácil de instalar, LINE GLASS asegura la máxima versatilidad y exclusividad en diseño y funcionalidad. Todo con la fiabilidad, seguridad y diseño de un producto hecho totalmente en Italia.





IT Costituita da una struttura in alluminio verniciato e da pannelli in vetro temperato da 10 o da 12 mm sostenuti da fondali contenenti il sistema di scorrimento, LINE GLASS consente di realizzare vere e proprie schermature vetrate di ampie dimensioni (fino a 10 metri di larghezza e 3 metri di altezza).

EN Consisting of a painted aluminum frame and 10 mm tempered glass panels supported by backdrops containing the sliding system, LINE GLASS allows you to create real large glass screens (up to 7 m width by 3 m height).

FR Construit par une structure en aluminium laqué et de panneaux de verre securit de 10mm soutenus par des rails coulissants, LINE GLASS permet de réaliser de véritables protections en verre de grandes dimensions (jusqu'à 7 mètres de large par 3 mètres de haut).

ES Constituido por una estructura en aluminio lacado y paneles de cristal templado de 10mm apoyados en terminales que contienen el sistema corredero, LINE GLASS permite realizar verdaderas protecciones de cristal de grandes dimensiones (hasta 7 m. de ancho por 3 m. de alto) .

Caratteristiche tecniche

KE

Line Glass 17

TECHNICAL SPECIFICATIONS
CARACTÉRISTIQUES TECHNIQUES
CARACTERÍSTICAS TÉCNICAS

IT CERTIFICAZIONI

Line Glass viene sottoposta a test in laboratorio per poter assicurare la massima resistenza e sicurezza. Una qualità certificata grazie all'Istituto Giordano S.p.A., ente inserito nel gruppo degli organismi notificati CE che opera nel campo della certificazione di prodotti e delle prove in laboratorio sui materiali. Line Glass è marcata CE secondo EN 14351-1: 2016.

EN CERTIFICATIONS

Line Glass undergoes laboratory tests to ensure maximum strength and safety. This quality is certified by the Istituto Giordano S.p.A., a member of the group of EC notified bodies operating in the field of product certification and laboratory testing of materials. Line Glass is CE marked according to EN 14351-1: 2016.

FR CERTIFICATIONS

Line Glass est soumis à des tests en laboratoire pour garantir une résistance et une sécurité maximales. Qualité certifiée grâce à l'institut Giordano S.p.A., organisme inclus dans le groupe des organismes notifiés CE qui opère dans le domaine de la certification des produits et des tests en laboratoire sur les matériaux. Line Glass est marqué CE selon la norme EN 14351-1: 2016.

ES CERTIFICACIONES

Line Glass se somete a pruebas de laboratorio para garantizar la máxima resistencia y seguridad. Calidad certificada por el Instituto Giordano S.p.A., ente incluido en el grupo de organismos notificados CE que opera en el campo de la certificación de productos y ensayos de laboratorio sobre materiales. Line Glass tiene la marca CE de acuerdo con EN 14351-1: 2016.



IT LINE GLASS si caratterizza per il design lineare e per la cura dei particolari. I sistemi di movimentazione e chiusura quali maniglie, serrature e blocchi a terra, sono pensati appositamente per valorizzare l'estetica minimale, dimostrando la cura dei dettagli che da sempre caratterizza l'offerta KE.

EN LINE GLASS is defined by linear design and attention to detail. The movement and closing systems such as handles, locks and ground locks, are specifically designed to enhance minimal aesthetics, demonstrating the attention to detail that has always identified the KE offer.

FR LINE GLASS se caractérise par un design linéaire et par le soin du détail. Les systèmes de mouvement et de fermeture tels que les poignées, les serrures et les autobloquants au sol sont pensés pour valoriser l'esthétique minimal en mettant en avant le soin du détail qui a toujours caractérisé l'offre KE.

ES LINE GLASS se caracteriza por el diseño lineal y por el cuidado de los detalles. Los sistemas de manejo y cierre con manillas, cerraduras y bloqueos en la parte inferior, están pensados para poner en valor la estética minimalista, demostrando el cuidado de los detalles que desde siempre ha caracterizado la oferta de KE.



IT MANIGLIA
EN HANDLE
FR POIGNÉE
ES MANIJA



IT SERRATURA
EN LOCK
FR VERROUILLAGE
ES CIERRE



IT SISTEMA DI AUTOBLOCCO
EN SELF-LOCKING MACHANISM
FR SYSTÈME AUTOBLOQUANT
ES SISTEMA DE AUTOBLOQUEO

Caratteristiche tecniche

KE

Line Glass 19

TECHNICAL SPECIFICATIONS
CARACTÉRISTIQUES TECHNIQUES
CARACTERÍSTICAS TÉCNICAS

IT CONFIGURAZIONI

Le molteplici configurazioni realizzabili, con binari da 3, 4 o 5 vie, permettono la scelta tra chiusura laterale o centrale. Innovativi sono i componenti di chiusura dei fondali stessi: semplificano l'installazione, permettono un impacchettamento dei pannelli perfettamente lineare, con uno scorrimento fluido, e semplificano la pulizia.

Grazie al binario inferiore alto soli 18 mm e alla possibilità di integrare un profilo di invito a 45° che agevoli il passaggio di carrozzine e passeggini, LINE GLASS garantisce facilità di accesso ad anziani e bambini, per ambienti unici e confortevoli per tutti.

EN CONFIGURATION

The multiple configurations that can be created, with 3, 4 or 5-way tracks, allow the choice between lateral or central closure. The closing components of the backdrops themselves are innovative: they simplify installation, allow for perfectly linear packaging of the panels, with a fluid flow, and simplify cleaning. Thanks to the lower rail of only 18 mm height, and the possibility of adding a 45° invitation profile that facilitates the passage of wheelchairs and strollers, LINE GLASS guarantees easy access for the elderly and children, for unique and comfortable environments for everyone.

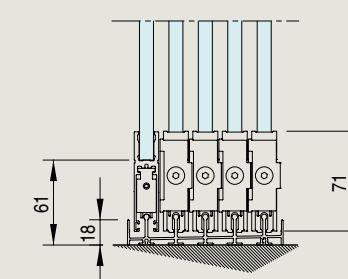
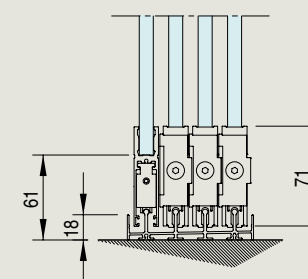
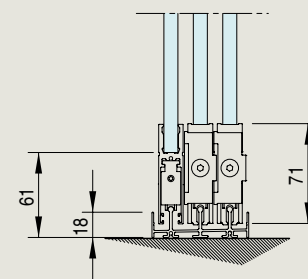
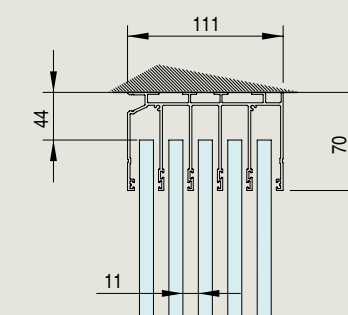
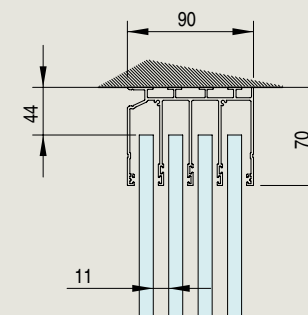
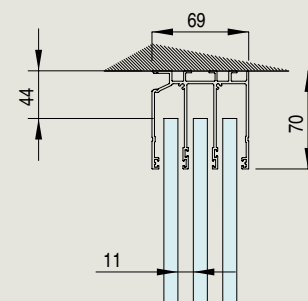
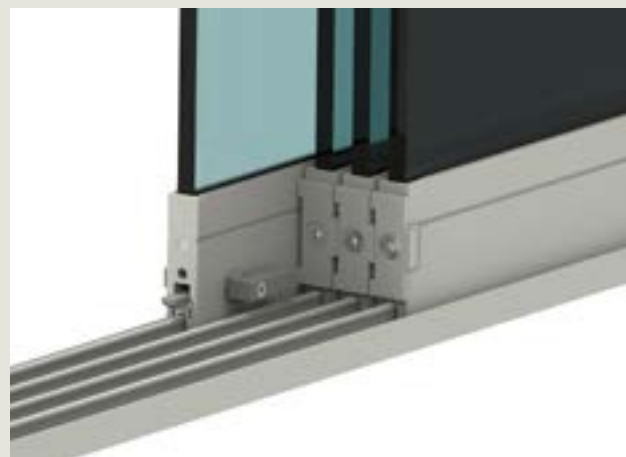
FR CONFIGURATIONS

Les multiples configurations réalisables avec des rails de 3, 4 ou 5 voies permettent de choisir entre une fermeture latérale ou centrale. L'innovation réside dans les composants mêmes des fermetures : ils simplifient l'installation, permettent un empacètement parfaitement aligné des panneaux de verre avec un mouvement fluide et ils facilitent le nettoyage. Grâce au rail inférieur haut de seulement 18mm, avec la possibilité d'intégrer un profil rampe incliné à 45°, la LINE GLASS facilite le passage des chaises roulantes et des poussettes. Elle garantit ainsi l'accessibilité aux personnes âgées et aux enfants à des lieux uniques et confortables pour tous.

ES CONFIGURACIONES

Las múltiples configuraciones posibles con raíles de 3, 4 o 5 vías, permiten la elección entre cierre lateral o central. Los terminales de cierre son muy innovadores: simplifican la instalación, permitiendo un empaquetamiento de los paneles perfectamente lineal, con un movimiento fluido y simplificando así la limpieza.

Gracias al rail inferior de tan sólo 18 mm y a la posibilidad de integrar un perfil rampa de 45° que facilita el paso de cochecitos y sillas, LINE GLASS garantiza la facilidad de acceso a ancianos y niños, para tener ambientes únicos y confortables para todos.



Caratteristiche tecniche vetri

KE

Line Glass 21

GLASS TECHNICAL SPECIFICATIONS
CARACTÉRISTIQUES TECHNIQUES DU VERRE
CARACTERÍSTICAS TÉCNICAS DEL VIDRIO



FR TRANSPARENT (STANDARD)
Caractéristiques lumineuses - EN 410
Transmission de la lumière: tv (%) 88
Réflexion de la lumière extérieure: pv (%) 8
Caractéristiques énergétiques - EN 410
Facteur solaire: g (%) 82
Réflexion énergétique: pe (%) 7
Propriétés thermiques - EN 673
Transmittance thermique: Ug (W/(m².K)) 5.6
(Traitement du verre HST en option)

ES TRANSPARENTE (ESTÁNDAR)
Características luminosas - EN 410
Transmisión de luz: tv (%) 88
Reflexión de la luz externa: pv (%) 8
Características energéticas - EN 410
Factor solar: g (%) 82
Reflexión energética: pe (%) 7
Propiedades térmicas - EN 673
Transmitancia térmica: Ug (W/(m².K)) 5.6
(Tratamiento opcional del vidrio HST)

IT TRASPARENTE (STANDARD)
Caratteristiche luminose - EN 410
Trasmissione luminosa: tv (%) 88
Riflessione luminosa esterna: pv (%) 8
Caratteristiche energetiche - EN 410
Fattore solare: g (%) 82
Riflessione energetica: pe (%) 7
Proprietà termiche - EN 673
Trasmittanza termica: Ug (W/(m².K)) 5.6
(Trattamento vetro HST opzionale)

EN CLEAR
Lighting characteristics - EN 410
Light transmission: tv (%) 88
External light reflection: pv (%) 8
Energy characteristics - EN 410
Solar factor: g (%) 82
Energy reflection: pe (%) 7
Thermal properties - EN 673
Thermal transmittance: Ug (W/(m².K)) 5.6
(Optional HST glass treatment)



FR EXTRA CLAIR
Caractéristiques lumineuses - EN 410
Transmission de la lumière: tv (%) 91
Réflexion de la lumière extérieure: pv (%) 8
Caractéristiques énergétiques - EN 410
Facteur solaire: g (%) 90
Réflexion énergétique: pe (%) 8
Propriétés thermiques - EN 673
Transmittance thermique: Ug (W/(m².K)) 5.6
(Traitement du verre HST en option)

ES EXTRA CLARO
Características luminosas - EN 410
Transmisión de luz: tv (%) 91
Reflexión de la luz externa: pv (%) 8
Características energéticas - EN 410
Factor solar: g (%) 90
Reflexión energética: pe (%) 8
Propiedades térmicas - EN 673
Transmitancia térmica: Ug (W/(m².K)) 5.6
(Tratamiento opcional del vidrio HST)

IT EXTRA CHIARO
Caratteristiche luminose - EN 410
Trasmissione luminosa: tv (%) 91
Riflessione luminosa esterna: pv (%) 8
Caratteristiche energetiche - EN 410
Fattore solare: g (%) 90
Riflessione energetica: pe (%) 8
Proprietà termiche - EN 673
Trasmittanza termica: Ug (W/(m².K)) 5.6
(Trattamento vetro HST opzionale)

EN EXTRA CLEAR
Lighting characteristics - EN 410
Light transmission: tv (%) 91
External light reflection: pv (%) 8
Energy characteristics - EN 410
Solar factor: g (%) 90
Energy reflection: pe (%) 8
Thermal properties - EN 673
Thermal transmittance: Ug (W/(m².K)) 5.6
(Optional HST glass treatment)

Caratteristiche tecniche vetri

GLASS TECHNICAL SPECIFICATIONS
CARACTÉRISTIQUES TECHNIQUES DU VERRE
CARACTERÍSTICAS TÉCNICAS DEL VIDRIO



IT RIFLETTENTE

Caratteristiche luminose - EN 410
Trasmissione luminosa: tv (%) 32,5
Riflessione luminosa esterna: pv (%) 23,4
Caratteristiche energetiche - EN 410
Fattore solare: g (%) 42,8
Riflessione energetica: pv (%) 19,3
Proprietà termiche - EN 673
Trasmittanza termica: Ug (W/(m².K)) 5.3
(Trattamento vetro HST opzionale)

EN MIRROR

Lighting characteristics - EN 410
Light transmission: tv (%) 32,5
External light reflection: pv (%) 23,4
Energy characteristics - EN 410
Solar factor: g (%) 42,8
Energy reflection: pv (%) 19,3
Thermal properties - EN 673
Thermal transmittance: Ug (W/(m².K)) 5.3
(Optional HST glass treatment)

FR MIROIR

Caractéristiques lumineuses - EN 410
Transmission de la lumière: tv (%) 32,5
Réflexion de la lumière extérieure: pv (%) 23,4
Caractéristiques énergétiques - EN 410
Facteur solaire: g (%) 42,8
Réflexion énergétique: pv (%) 19,3
Propriétés thermiques - EN 673
Transmittance thermique: Ug (W/(m².K)) 5.3
(Traitement du verre HST en option)

ES ESPEJO

Características luminosas - EN 410
Transmisión de luz: tv (%) 32,5
Reflexión de la luz externa: pv (%) 23,4
Características energéticas - EN 410
Factor solar: g (%) 42,8
Reflexión energética: pv (%) 19,3
Propiedades térmicas - EN 673
Transmitancia térmica: Ug (W/(m².K)) 5.3
(Tratamiento opcional del vidrio HST)



IT ACIDATO

Caratteristiche luminose - EN 410
Trasmissione luminosa: tv (%) 87
Riflessione luminosa esterna: pv (%) 7
Caratteristiche energetiche - EN 410
Fattore solare: g (%) 80
Riflessione energetica: pv (%) 6
Proprietà termiche - EN 673
Trasmittanza termica: Ug (W/(m².K)) 5.6
(Trattamento vetro HST opzionale)

EN FROSTED

Lighting characteristics - EN 410
Light transmission: tv (%) 87
External light reflection: pv (%) 7
Energy characteristics - EN 410
Solar factor: g (%) 80
Energy reflection: pv (%) 6
Thermal properties - EN 673
Thermal transmittance: Ug (W/(m².K)) 5.6
(Optional HST glass treatment)

FR DÉPOLI

Caractéristiques lumineuses - EN 410
Transmission de la lumière: tv (%) 87
Réflexion de la lumière extérieure: pv (%) 7
Caractéristiques énergétiques - EN 410
Facteur solaire: g (%) 80
Réflexion énergétique: pv (%) 6
Propriétés thermiques - EN 673
Transmittance thermique: Ug (W/(m².K)) 5.6
(Traitement du verre HST en option)

ES ACIDATE

Características luminosas - EN 410
Transmisión de luz: tv (%) 87
Reflexión de la luz externa: pv (%) 7
Características energéticas - EN 410
Factor solar: g (%) 80
Reflexión energética: pv (%) 6
Propiedades térmicas - EN 673
Transmitancia térmica: Ug (W/(m².K)) 5.6
(Tratamiento opcional del vidrio HST)



IT FUMÈ

Caratteristiche luminose - EN 410
Trasmissione luminosa: tv (%) 26
Riflessione luminosa esterna: pv (%) 5
Caratteristiche energetiche - EN 410
Fattore solare: g (%) 43
Riflessione energetica: pv (%) 5
Proprietà termiche - EN 673
Trasmittanza termica: Ug (W/(m².K)) 5.6
(Trattamento vetro HST opzionale)

EN FUMÈ

Lighting characteristics - EN 410
Light transmission: tv (%) 26
External light reflection: pv (%) 5
Energy characteristics - EN 410
Solar factor: g (%) 43
Energy reflection: pv (%) 5
Thermal properties - EN 673
Thermal transmittance: Ug (W/(m².K)) 5.6
(Optional HST glass treatment)

FR FUMÈ

Caractéristiques lumineuses - EN 410
Transmission de la lumière: tv (%) 26
Réflexion de la lumière extérieure: pv (%) 5
Caractéristiques énergétiques - EN 410
Facteur solaire: g (%) 43
Réflexion énergétique: pv (%) 5
Propriétés thermiques - EN 673
Transmittance thermique: Ug (W/(m².K)) 5.6
(Traitement du verre HST en option)

ES FUMÈ

Características luminosas - EN 410
Transmisión de luz: tv (%) 26
Reflexión de la luz externa: pv (%) 5
Características energéticas - EN 410
Factor solar: g (%) 43
Reflexión energética: pv (%) 5
Propiedades térmicas - EN 673
Transmitancia térmica: Ug (W/(m².K)) 5.6
(Tratamiento opcional del vidrio HST)

FINISHES
FINITIONS
ACABADOS

IT Quando si affronta il colore lo si fa con la consapevolezza che tutto il nostro mondo è disegnato dalla luce. E il colore altro non è che una scomposizione della luce. La materia che osserviamo assorbe tutti i colori dell'iride, rimandando allo sguardo soltanto il colore che la definisce. Ecco perché è così importante riconoscere lo stretto legame che c'è tra colore e materia. Per questo progetto, tre sono le parole chiave che guidano la ricerca: Parole, Luoghi, Materie.

EN When we see color, we do it with the awareness that our whole world is created by light. Color is nothing more than components of light. The object we observe absorbs all light except what it reflects back to our eyes, only the color that defines it. This is why it is so important to recognize the close link that exists between color and matter. For this project, there are three keywords that guide the research: Words, Places, Matters.

FR Lorsque nous faisons face à la couleur, nous le faisons avec la conscience que notre monde entier est conçu par la lumière. Et la couleur n'est rien de plus qu'une panne de lumière. Le matériau que nous observons absorbe toutes les couleurs de l'iris, se référant à l'œil uniquement la couleur qui le définit. C'est pourquoi il est si important de reconnaître le lien étroit qui existe entre la couleur et la matière. Pour ce projet, trois mots-clés guident la recherche : Mots, Lieux, Matériaux.

ES Cuando nos enfrentamos al color lo hacemos con la conciencia de que todo nuestro mundo está diseñado por la luz. Y el color no es más que una descomposición de la luz. El material que observamos absorbe todos los colores del iris, refiriéndose únicamente al color que lo define. Por eso es tan importante reconocer el estrecho vínculo que existe entre el color y la materia. Para este proyecto, hay tres palabras clave que guían la investigación: Palabras, Lugares, Materias

Essential

RAL 9010 (BX) WHITE	RAL 9010 (B2) WHITE MATT	RAL 1013 (AX) OFF WHITE
RAL 1013 (A6) OFF WHITE MATT	RAL 9006 (G6) ALUMINIUM	RAL 9006 (6O) ALUMINIUM MATT
RAL 9007 (GL) DARK ALU.	RAL 9007 (Z4) DARK ALU. MATT	RAL 8014 (MS) CLASSIC BROWN MATT
CORTEN (MR) ROUGH	RAL 7016 (Z6) IRON MATT	CARBON (NV) ROUGH

Sensitive

RAL 9003 (NJ) COTTON MATT	RAL 9002 (HL) WHITE GREY MATT	RAL 7038 (XG) RESIN MATT	RAL 7044 (TT) NATURAL STONE MATT	RAL 7042 (7G) GREY STONE MATT	RAL 7030 (ZB) WARM GRAY MATT
RAL 1019 (A4) WASHED WOOD MATT	RAL 1015 (A7) SAND MATT	RAL 7006 (ZA) DUST MATT	RAL 8017 (MW) GROUND MATT	RAL 3007 (R6) BLACK RED MATT	RAL 8019 (MK) NIGHT BROWN MATT
RAL 7021 (T4) OFF BLACK MATT	RAL 6007 (W2) MIMETIC MATT	RAL 6025 (VQ) LEAF MATT	RAL 6003 (W1) FOREST MATT	RAL 5000 (FJ) MOONLIGHT MATT	NCS S1515- R80B (F3) SKY ROUGH
NCS 1050- B30G (F6) POOL MATT	RAL 5002 (FT) PRIME B MATT	RAL 1023 (C7) PRIME Y MATT	RAL 3002 (R2) PRIME R MATT		

KE



Visita il nostro sito/ Visit our website
www.keoutdoordesign.com

cod. D_LINEGLASS_23