

paffoni
Collection



Passion and Quality

“Raccontare la storia della Rubinetteria Paffoni è un po’ come raccontare la storia della mia famiglia.

Con lo stesso spirito imprenditoriale con cui mio padre Roberto ha iniziato nel 1953, così ancora oggi io e la mia famiglia lavoriamo con lo stesso impegno e dedizione.

Negli anni siamo cresciuti, ma la qualità rimane sempre un valore irrinunciabile, il nocciolo della nostra azienda: qualità di ciò che produciamo, qualità di come lo facciamo e qualità delle persone con cui collaboriamo.”

“Telling the story of Rubinetteria Paffoni is like telling the story of my family. Keeping the same managerial spirit of my father Roberto since 1953, even today, my family and I are working with the same commitment and dedication. Over the years we have grown, but the quality always remains an indispensable value, the core of our company: quality of what we produce, quality of how we do it and the quality of the people we work with.”

Paffoni



STORIA DEL **MARCHIO**

BRAND HISTORY



La nostra storia nasce nel 1953 a Pogno, dove ancora oggi abbiamo la nostra sede e i nostri stabilimenti produttivi.

E' una storia fatta di valori e di concretezza, di passione per il lavoro e per il nostro territorio. Il nostro è un successo tutto italiano, i nostri rubinetti vengono progettati e realizzati coniugando la creatività e la cura artigianale tipici del made in Italy con le potenzialità di un'Azienda industriale. E il filo conduttore è da sempre la funzionalità del prodotto: attenzione a forme pulite ed essenziali, utilizzo di materie prime rispettose delle normative internazionali e applicazione delle migliori innovazioni tecnologiche per ottenere un prodotto in grado di integrarsi perfettamente con la sua materia prima, l'acqua.

Our history started in 1953 in Pogno, where we still have our headquarters and production plants.

It is a story based on values and concreteness, passion for our work and for our territory. Our success is all Italian, our taps are designed and made by combining the creativity and the handmade care typical of Made in Italy with the potential of an industrial company.

The common thread has always been the functionality of the product: attention to simple and essential shapes, the use of raw materials which are respectful of the international regulations, the application of the best technological innovations to obtain a product able to integrate perfectly with its main purpose: the water.

19
53
/
20
18

LA NOSTRA AZIENDA

OUR COMPANY



The satisfaction of our customers does not only depend on our products, but also on our service. The attention to the technological innovation and the continuous process improvements allow us not only to create a product with an excellent quality-price ratio, but also to deliver it in a very short time. The search of quality from every point of view is for us a strategic objective, which we have invested over the years important resources to support both product and process innovation, as also evidenced by the Company Quality Certification according to the UNI EN standard ISO 9001: 2015.

La soddisfazione dei nostri clienti passa non solo attraverso i nostri prodotti, ma anche attraverso il nostro servizio. L'attenzione all'innovazione tecnologica e ai miglioramenti continui di processo ci ha permesso di creare un prodotto dall'ottimo rapporto qualità-prezzo, ma anche e soprattutto di consegnarlo in tempi rapidissimi.

La ricerca della qualità sotto ogni punto di vista rappresenta per noi un obiettivo strategico, che ci ha portato ad investire negli anni importanti risorse a sostegno della innovazione sia di prodotto che di processo, come testimoniato anche dalla certificazione di qualità aziendale secondo la norma UNI EN ISO 9001:2015.



PROGETTI PAFFONI

PAFFONI PROJECTS



Cruise ships



LA TOURELLE
Tropicana Villa
- Mauritius -



Cavo Tagoo hotel
- Mykonos -
Grecia



NANA PRINCESS
- Rhodos -
Grecia





WINKLER hotel
- Italia -



LA RAFFLES
- Mauritius -



ANDILANA
Beach Resort
- Madagascar -



SAV hotel
Hong Kong
- Cina -



INDICE

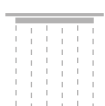
INDEX



bathroom) 10



kitchen) 142



shower) 208

paffoni

COLLECTION



COLLEZIONI

COLLECTIONS


COLLEZIONE BAGNO

BATHROOM COLLECTION

 14 ELYS	 54 CANDY	 90 SLY	 120 NETTUNO DUE
 20 ELLE	 60 LIGHT	 94 GREEN	 122 NETTUNO
 24 EFFE	 68 BIRILLO	 98 RED	 124 PINGUINO
 28 LEVEL	 74 FYNE	 102 FLAVIA-GIORGIA	 126 APOLLO
 36 BERRY	 78 RINGO	 106 TERMOSTATICI THERMOSTATICS	 128 BELINDA
 42 ROCK	 82 WEST	 116 DENVER	 132 IRIS-VIOLA
 48 TANGO	 86 STICK	 118 DUEMILA	 138 QUATTRO



COLLEZIONE CUCINA

KITCHEN COLLECTION

 146 CHEF	 162 LIGHT	 180 RED	 196 DUEMILA
 150 ELLE-EFFE	 164 RINGO-WEST	 184 QUATTRO	 198 NETTUNO DUE
 152 LEVEL	 168 CANDY	 186 FLAVIA	 200 NETTUNO
 154 BERRY	 172 STICK	 188 BELINDA	 202 PINGUINO
 156 ROCK	 176 SLY	 192 IRIS-VIOLA	 204 APOLLO
 160 BIRILLO	 178 GREEN	 194 DENVER	

COLLEZIONE DOCCIA

SHOWER COLLECTION

 210 COLONNE DOCCIA SHOWER COLUMNS	 252 DOCCE HAND SHOWER
 222 SALISCENDI SLIDING RAILS	 262 SOLUZIONI DOCCIA SHOWER SET SOLUTIONS
 234 SOFFIONI SHOWER HEADS	





since
1953

bathroom

COLLECTION







© ELY 071CR

elys

SOFISTICATA

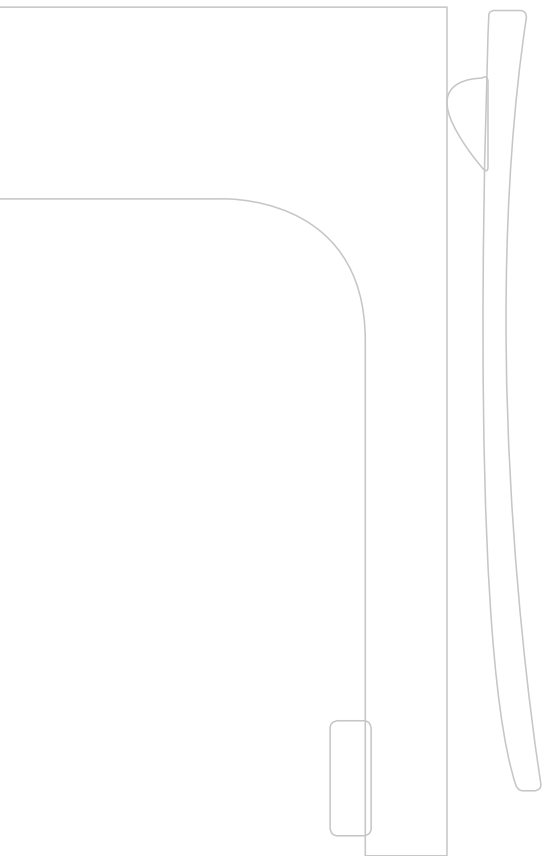
La serie ELYS rappresenta la massima espressione della raffinatezza e dell'eleganza più moderna. Le sue forme pulite e stilizzate enfatizzano la sua sobrietà: lo slancio della leva e del corpo rendono questo rubinetto il perfetto complemento di qualsiasi ambiente e stile di arredamento. La serie è disponibile nelle finiture CROMO e CROMO/TATTOO, nella quale al classico corpo cromato può essere abbinata una leva serigrafata TATTOO per rendere il rubinetto ancora più moderno e ricercato.

SOPHISTICATED

ELYS series represents the ultimate expression of modern elegance and sophistication. Its clean and stylized forms emphasize its simplicity: the line of the lever and of the body make this faucet the perfect complement to any room and decor style. The series is available in finishes CHROME and CHROME/TATTOO, in which the classic chromed mixer body can be combined with laser-printed TATTOO lever to make it even more modern and sophisticated.



© ELY 075CR

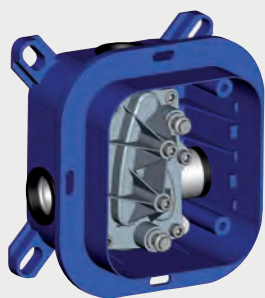


© ELY 040CR

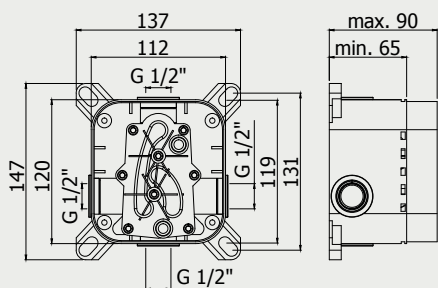
elys



© ELY 081CR



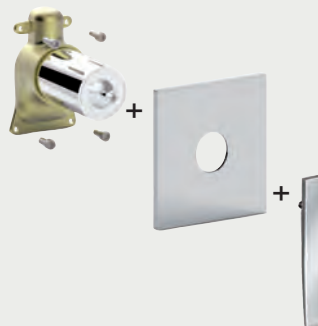
Video istruzioni Pbox
Pbox video instructions



◎ **PBOX 001**

Set incasso universale
per miscelatori doccia
*Universal Concealed
Box for mixers*

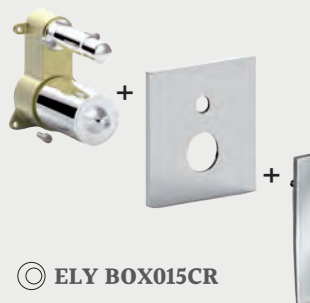
*Da abbinare solo con
ELY BOX010 – ELY BOX015
**To be completed only with
ELY BOX010 – ELY BOX015*



◎ **ELY BOX010CR**

Set esterno miscelatore
incasso doccia senza deviatore
*External set for concealed
shower mixer without diverter*

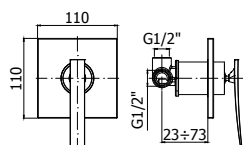
*Da abbinare
solo con PBOX 001
**To be completed
only with PBOX 001*



◎ **ELY BOX015CR**

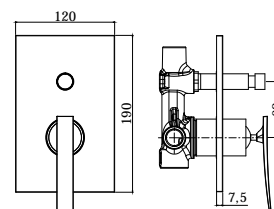
Set esterno miscelatore
incasso doccia con deviatore
*External set for concealed
shower mixer with diverter*

*Da abbinare
solo con PBOX 001
**To be completed
only with PBOX 001*



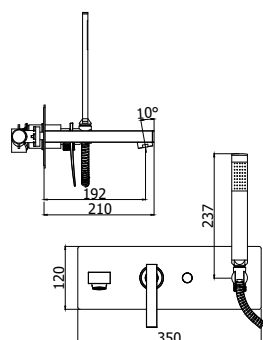
◎ **ELY 010CR**

Miscelatore incasso doccia
Concealed shower mixer



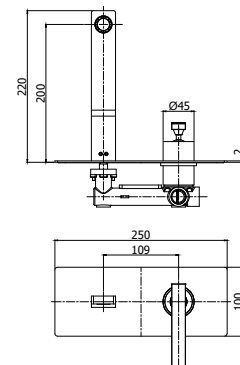
◎ **ELY 015CR**

Miscelatore incasso doccia con deviatore
Concealed shower mixer with diverter



◎ **ELY 001CR**

Miscelatore vasca incasso completo di deviatore, bocca e set doccia
Concealed bath/shower mixer with diverter, spout and shower kit



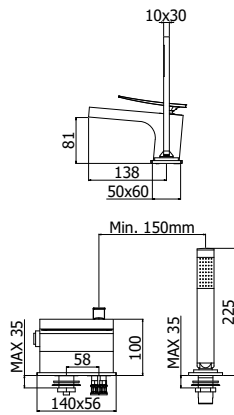
◎ **ELY 105CR**

Batteria miscelatore lavabo incasso
Concealed wash basin mixer



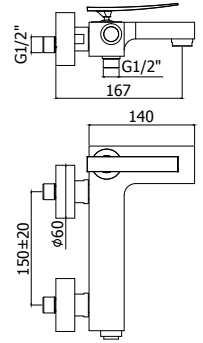
◎ **ELY 040CR**

Batteria miscelatore bordo vasca con doccia estraibile e bocca erogazione
Deck mounted bath mixer with pull out hand-shower and spout



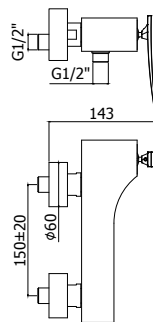
◎ **ELY 022-023CR**

Miscelatore vasca/doccia con/senza set doccia
Bath/shower mixer with/without shower set



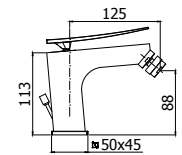
◎ **ELY 168-168DCR**

Miscelatore doccia con/senza set doccia
Shower mixer with/without shower set



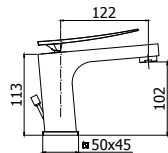
◎ **ELY 131-135CR**

Miscelatore bidet con/senza scarico
Bidet mixer with/without pop up waste



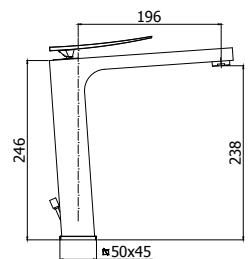
◎ **ELY 071-075CR**

Miscelatore lavabo con/senza scarico
Wash basin mixer with/without pop up waste



◎ **ELY 081-085CR**

Miscelatore lavabo prolungato con/senza scarico
Tall wash basin mixer with/without pop up waste



**FINITURE
FINISHES**





© EL 071CR

elle



ELEGANZA E SEMPLICITÀ

Sono questi i due principi ispiratori che hanno portato alla nascita delle nuove linee di rubinetteria ELLE e EFFE.

Linea squadrata e profilo pulito, per amplificare un senso di eleganza e modernità che rendono queste serie adattabili ad ogni tipo di ambiente. La cura del dettaglio si accompagna alla cura della funzionalità: un design di alta gamma si unisce ad una tecnica e componentistica di elevata qualità. Leva aperta per la serie EFFE, leva chiusa per la serie ELLE.

Due varianti di design per una serie unica nelle sue linee essenziali. E per entrambe le versioni il lavabo è disponibile in tre altezze differenti (Standard, Medio e Prolungato).

ELEGANCE AND SIMPLICITY

These are the two key factors that have led to the realization of our new EFFE and ELLE mixers lines. Square line and clean profile to amplify a sense of elegance and modernity that makes these series suitable for any environment.

The attention to detail is accompanied by the care of functionality: a high-end design is combined with technique and components of high quality.

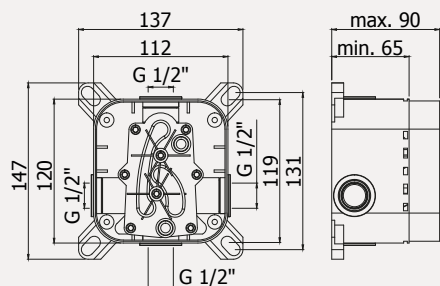
Open handle for EFFE and closed handle for ELLE.

Two design variants for a unique series of essential lines.

For both versions, washbasin mixer is available in three different heights (Standard, Middle and Extended).



Video istruzioni Pbox
Pbox video instructions



◎ **PBOX 001**

Set incasso universale
per miscelatori doccia
*Universal Concealed
Box for mixers*

*Da abbinare solo con
EL BOX010 - EL BOX015
**To be completed only with
EL BOX010 - EL BOX015*



◎ **EL BOX010CR**

Set esterno miscelatore
incasso doccia senza deviatore
*External set for concealed
shower mixer without diverter*

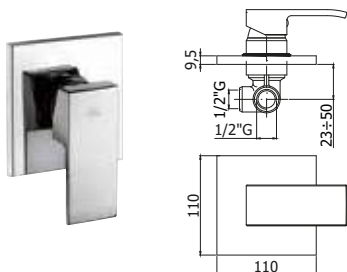
*Da abbinare
solo con PBOX 001
**To be completed
only with PBOX 001*



◎ **EL BOX015CR**

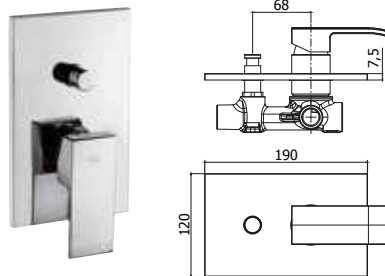
Set esterno miscelatore
incasso doccia con deviatore
*External set for concealed
shower mixer with diverter*

*Da abbinare
solo con PBOX 001
**To be completed
only with PBOX 001*



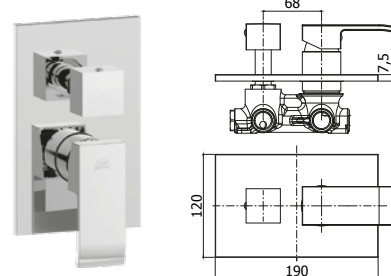
◎ **EL 010CR**

Miscelatore incasso doccia
Concealed shower mixer



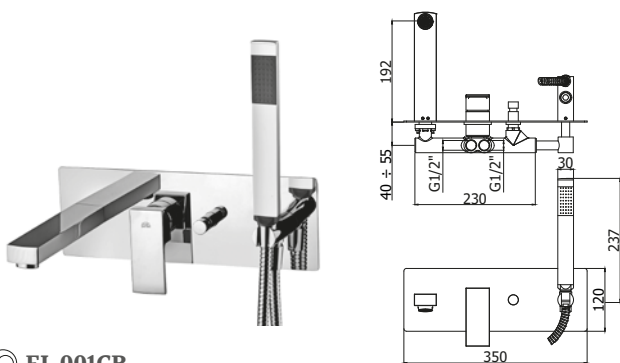
◎ **EL 015CR**

Miscelatore incasso doccia con deviatore
Concealed shower mixer with diverter



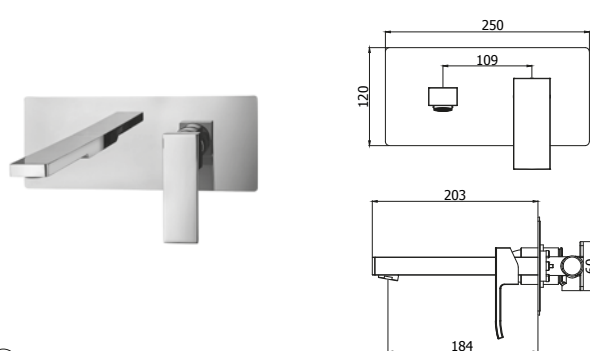
◎ **EL 018-019CR**

Miscelatore incasso doccia con deviatore
2 uscite/3 uscite
*Concealed shower mixer with diverter
2 outlets/3 outlets*



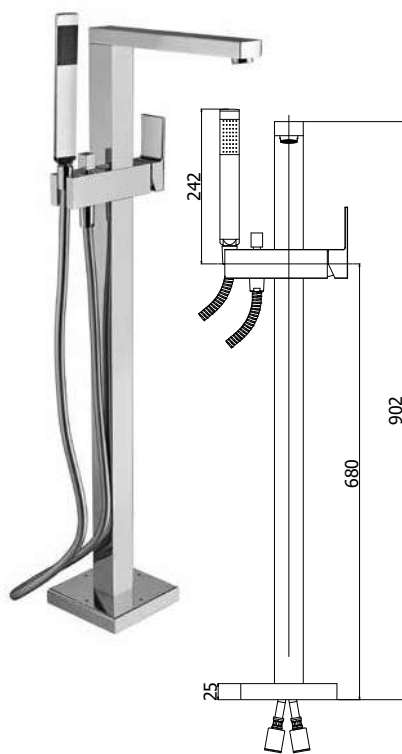
◎ **EL 001CR**

Miscelatore vasca incasso completo di deviatore, bocca e set doccia
Concealed bath/shower mixer with diverter, spout and shower kit



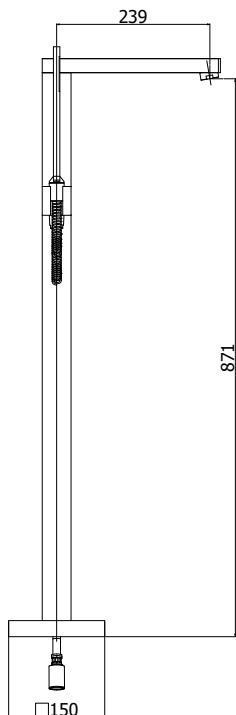
◎ **EL 105CR**

Batteria miscelatore lavabo incasso
Concealed wash basin mixer



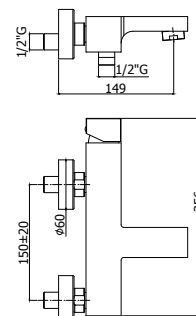
⊙ **EL 033CR**

Miscelatore vasca/doccia a pavimento
Free-standing Bath/shower mixer



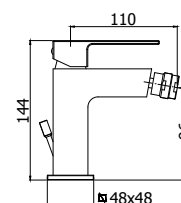
⊙ **EL 022-023CR**

Miscelatore vasca doccia con/*senza* set doccia
Bath/shower mixer with/*without* shower set



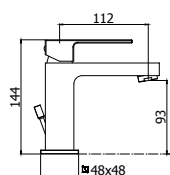
⊙ **EL 131-135CR**

Miscelatore bidet con/*senza* scarico
Bidet mixer with/*without* pop up waste



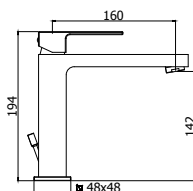
⊙ **ELX 131-135CR**

Miscelatore bidet con *leva cubo*
Bidet mixer with *cubo handle*



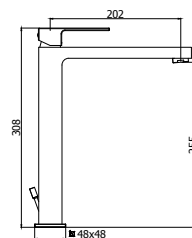
⊙ **EL 071-075CR**

Miscelatore lavabo con/*senza* scarico
Wash basin mixer with/*without* pop up waste



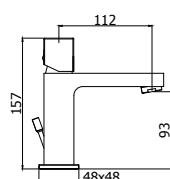
⊙ **EL 074-073CR**

Miscelatore lavabo medio con/*senza* scarico
Medium wash basin mixer with/*without* pop up waste



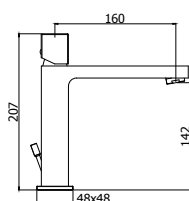
⊙ **EL 081-085CR**

Miscelatore lavabo prolungato con/*senza* scarico
Tall wash basin mixer with/*without* pop up waste



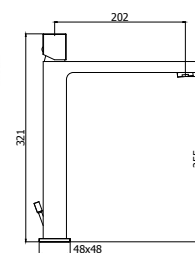
⊙ **ELX 071-075CR**

Miscelatore lavabo con *leva cubo*
Wash basin mixer with *cubo handle*



⊙ **ELX 074-073CR**

Miscelatore lavabo medio con *leva cubo*
Medium wash basin mixer with *cubo handle*



⊙ **ELX 081-085CR**

Miscelatore lavabo prolungato con *leva cubo*
Tall wash basin mixer with *cubo handle*

© EF 075CR



effe



EL
LEVA ELLE
ELLE HANDLE



EF
LEVA EFFE
EFFE HANDLE



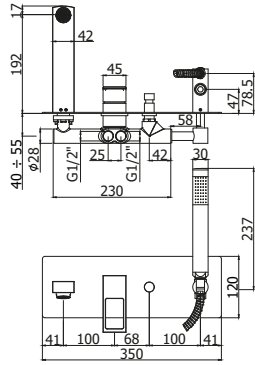
ELX
LEVA CUBO
CUBO HANDLE



FINITURE **FINISHES**



CR - Finitura CROMO
CR - CHROME PLATED finish



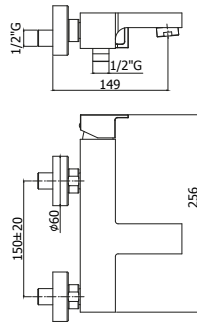
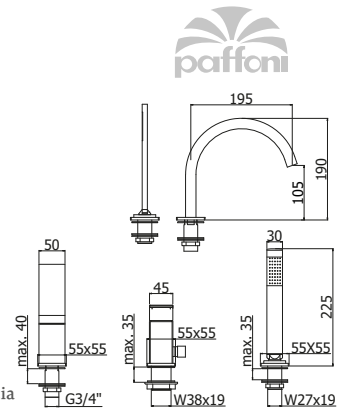
⊙ EF 001CR

Miscelatore vasca incasso completo di deviatore, bocca e set doccia
Concealed bath/shower mixer with diverter, spout and shower kit



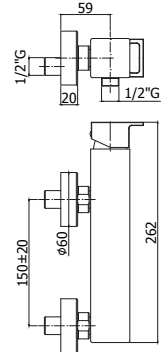
⊙ EF 040-041CR

Batteria miscelatore bordo vasca con doccia estraibile, con/senza bocca erogazione
Deck mounted bath mixer with pull out hand-shower, with/without spout



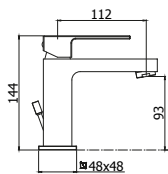
⊙ EF 022-023CR

Miscelatore vasca doccia con/senza set doccia
Bath/shower mixer with/without shower set



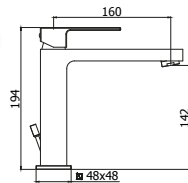
⊙ EF 168-168DCR

Miscelatore doccia con/senza set doccia
Shower mixer with/without shower set



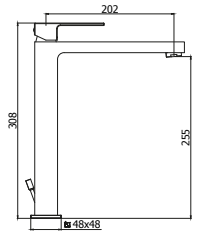
⊙ EF 071-075CR

Miscelatore lavabo con/senza scarico
Wash basin mixer with/without pop up waste



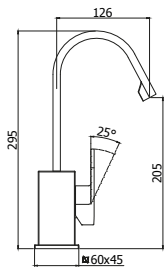
⊙ EF 074-073CR

Miscelatore lavabo medio con/senza scarico
Medium wash basin mixer with/without pop up waste



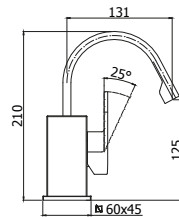
⊙ EF 081-085CR

Miscelatore lavabo prolungato con/senza scarico
Tall wash basin mixer with/without pop up waste



⊙ EF 878-877CR

Miscelatore lavabo canna **piatta** orientabile con/senza scarico
*Wash basin mixer with **rectangular** swivel spout with/without pop up waste*



⊙ EF 838-837CR

Miscelatore bidet canna **piatta** orientabile con/senza scarico
*Bidet mixer with **rectangular** swivel spout with/without pop up waste*



© LES 065CR

level



© LES 075CR

EQUILIBRIO

Linee equilibrate nel più totale rispetto della funzionalità, profili smussati per un rubinetto con una eleganza senza tempo che ne ha fatto uno dei prodotti di maggior successo della nostra produzione.

Quattro varianti di Leva (Standard, Asta, Cubo e Piatta) per quattro varianti di bocche (Standard, A Cascata, Canna Tonda e Canna Piatta) per creare un rubinetto in grado di adattarsi perfettamente a qualsiasi tipologia di arredo ed esigenza di utilizzo.

EQUILIBRIUM

Equilibrated lines for the total respect of functionality, rounded profiles for a tap with a timeless elegance that made it one of the most successful article of our production. Four variants of Lever (Standard, Asta, Cubo and Piatta) for four different spouts (Standard, waterfall, round and flat spout) to create a faucet that can perfectly adapt to any type of furniture and use.

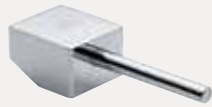


© LEP 053CR

LES
STANDARD



LEA
ASTA



LEC
CUBO



LEP
PIATTA



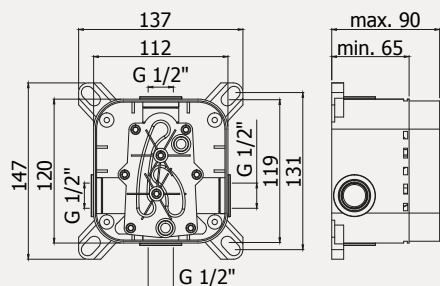
level

© LES 085CR





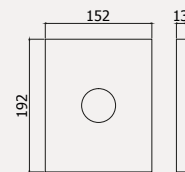
Video istruzioni Pbox
Pbox video instructions



◎ **PBOX 001**

Set incasso universale
per miscelatori doccia
*Universal Concealed
Box for mixers*

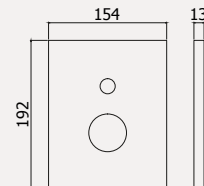
*Da abbinare solo con
LES BOX010 - LES BOX015
**To be completed only with
LES BOX010 - LES BOX015*



◎ **LES BOX010CR**

Set esterno miscelatore
incasso doccia senza deviatore
*External set for concealed
shower mixer without diverter*

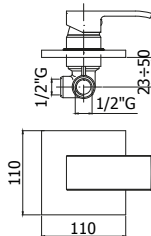
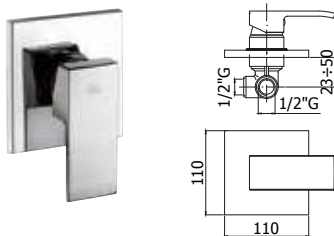
*Da abbinare
solo con PBOX 001
**To be completed
only with PBOX 001*



◎ **LES BOX015CR**

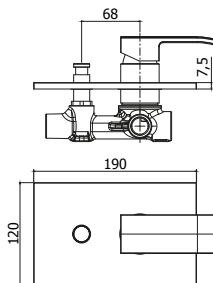
Set esterno miscelatore
incasso doccia con deviatore
*External set for concealed
shower mixer with diverter*

*Da abbinare
solo con PBOX 001
**To be completed
only with PBOX 001*



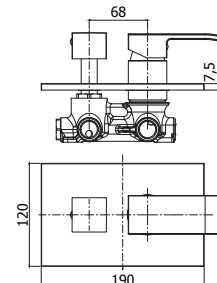
◎ **LES 010CR**

Miscelatore incasso doccia
Concealed shower mixer



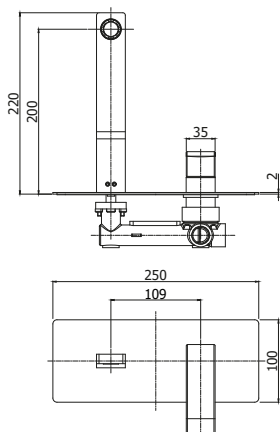
◎ **LES 015CR**

Miscelatore incasso doccia con deviatore
Concealed shower mixer with diverter



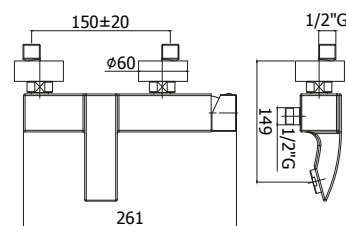
◎ **LES 018-019CR**

Miscelatore incasso doccia con deviatore
2 uscite/3 uscite
*Concealed shower mixer with diverter
2 outlets/3 outlets*



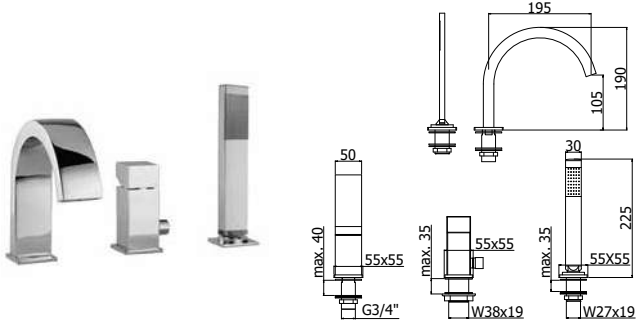
◎ **LES 105CR**

Batteria miscelatore lavabo incasso
Concealed wash basin mixer



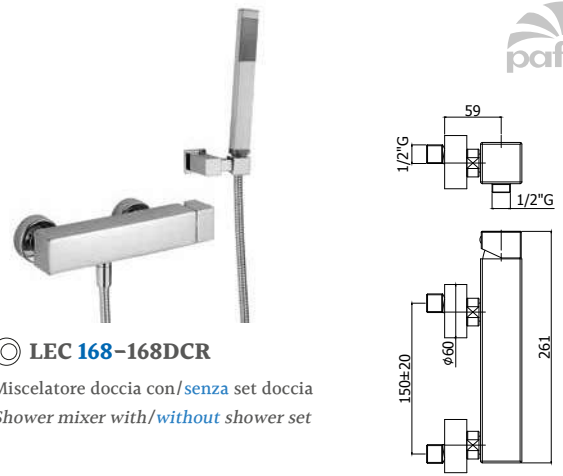
◎ **LEC 022-023CR**

Miscelatore vasca doccia con/**senza** set doccia
*Bath/shower mixer with/**without** shower set*



◎ **LEC 040CR-041CR**

Batteria miscelatore bordo vasca con doccia estraibile, con/*senza* bocca erogazione
Deck-mounted bath mixer with pull out hand-shower, with/*without* spout



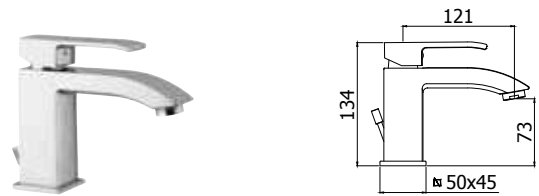
◎ **LEC 168-168DCR**

Miscelatore doccia con/*senza* set doccia
Shower mixer with/*without* shower set



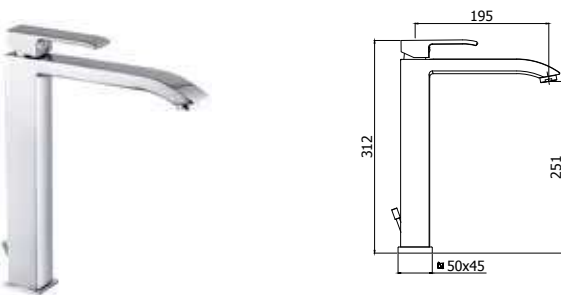
◎ **LES 061-065CR**

Miscelatore lavabo a cascata con/*senza* scarico
Waterfall basin mixer with/*without* pop up waste



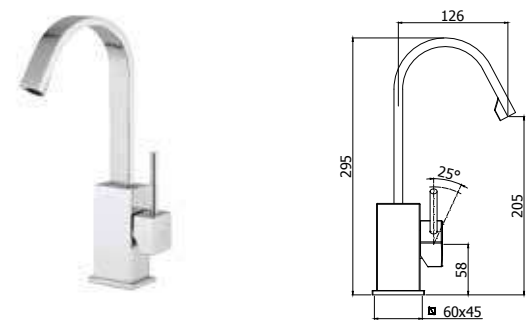
◎ **LES 071-075CR**

Miscelatore lavabo con/*senza* scarico
Wash basin mixer with/*without* pop up waste



◎ **LES 081-085CR**

Miscelatore lavabo prolungato, con/*senza* scarico
Tall wash basin mixer with/*without* pop up waste



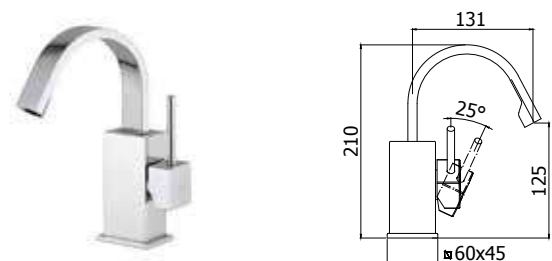
◎ **LEA 878-877CR**

Miscelatore lavabo canna **piatta** orientabile con/*senza* scarico
Wash basin mixer **rectangular** swivel spout with/*without* pop up waste



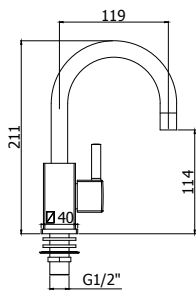
◎ **LES 131-135CR**

Miscelatore bidet con/*senza* scarico
Bidet mixer with/*without* pop up waste



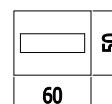
◎ **LEA 838-837CR**

Miscelatore bidet canna **piatta** orientabile con/*senza* scarico
Bidet mixer with **rectangular** swivel spout with/*without* pop up waste



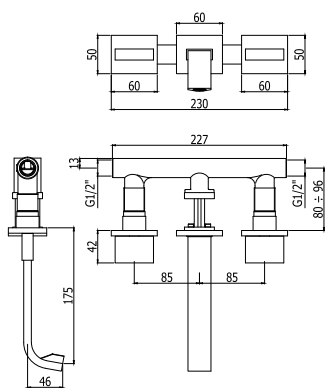
◎ **LEA 091**

Rubinetto lavabo canna orientabile, con vitone ceramico
Basin tap with swivelling spout and ceramic disk valve



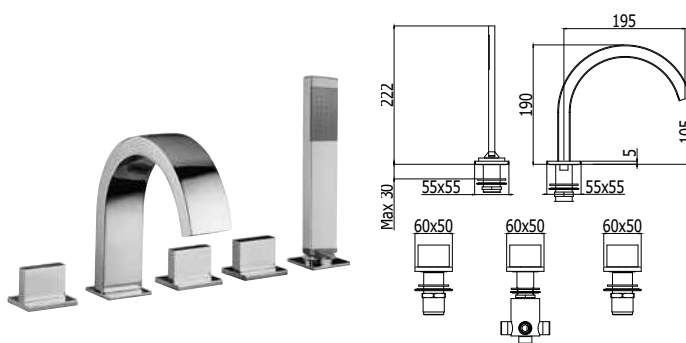
◎ **LEP 004**

Rubinetto incasso 1/2"
Built-in tap 1/2"



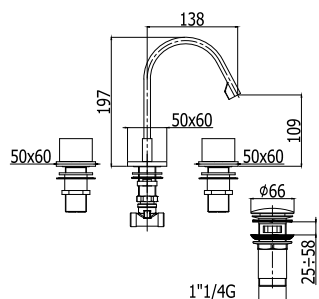
◎ **LEP 003**

Batteria lavabo incasso a parete 3 fori
Three-hole concealed basin mixer with wall spout



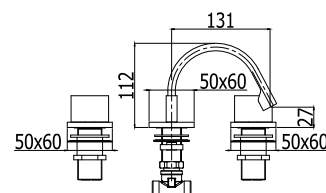
◎ **LEP 044CR**

Batteria bordo vasca 5 fori con doccia estraibile
 e bocca erogazione
*Five-hole deck mounted bath mixer with pull out
 hand-shower and spout*



◎ **LEP 052-053CR**

Batteria lavabo con/*senza* scarico
*Three-hole wash basin mixer with/*without* pop up waste*



◎ **LEP 119CR**

Batteria bidet con/*senza* scarico
*Three-hole bidet mixer with/*without* pop up waste*



© LES 085CR

**FINITURE
FINISHES**



berry

ARMONIA

La morbidezza e la semplicità della sua forma ovale fanno della serie BERRY un elemento in grado di caratterizzare il bagno con discrezione.

L'armonia della forma crea armonia con l'ambiente circostante. Le tre varianti disponibili di lavabo (Standard, Prolungato e Canna Tonda) rendono la serie BERRY perfettamente in grado di soddisfare chi non vuole scegliere tra design e funzionalità di utilizzo.

HARMONY

The softness and simplicity of its oval shape make the series BERRY an element able of characterizing the bathroom with discretion. The harmony of form creates harmony with the surrounding environment. The three basin variants (Standard, Extended and with round swivel high spout) make the BERRY series perfectly able to meet those who do not want to choose between design and functionality of use.

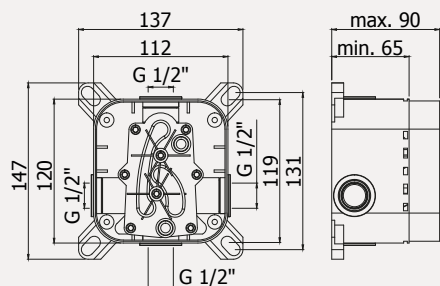




© BR 081CR



Video istruzioni Pbox
Pbox video instructions



◎ **PBOX 001**

Set incasso universale
per miscelatori doccia
*Universal Concealed
Box for mixers*

**Da abbinare solo con
BR BOX010 - BR BOX015
*To be completed only with
BR BOX010 - BR BOX015*



◎ **BR BOX010CR**

Set esterno miscelatore
incasso doccia senza deviatore
*External set for concealed
shower mixer without diverter*

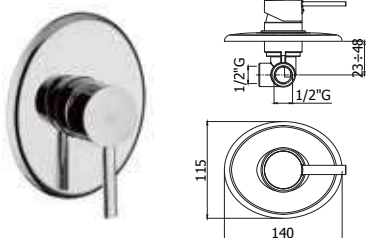
**Da abbinare
solo con PBOX 001
*To be completed
only with PBOX 001*



◎ **BR BOX015CR**

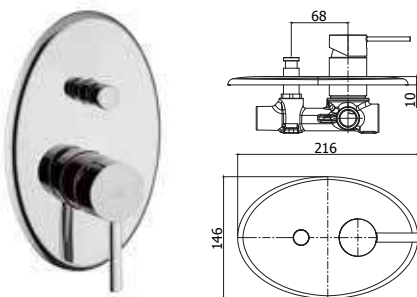
Set esterno miscelatore
incasso doccia con deviatore
*External set for concealed
shower mixer with diverter*

**Da abbinare
solo con PBOX 001
*To be completed
only with PBOX 001*



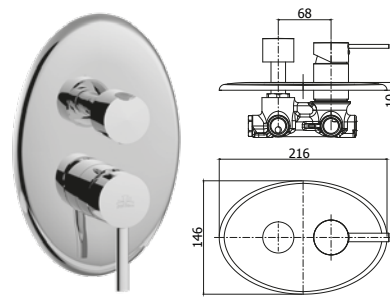
◎ **BR 010CR**

Miscelatore incasso doccia
Concealed shower mixer



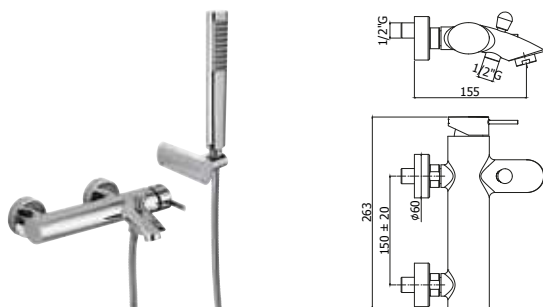
◎ **BR 015CR**

Miscelatore incasso doccia con deviatore
Concealed shower mixer with diverter



◎ **BR 018-019CR**

Miscelatore incasso doccia con deviatore
2 uscite/3 uscite
*Concealed shower mixer with diverter
2 outlets/3 outlets*



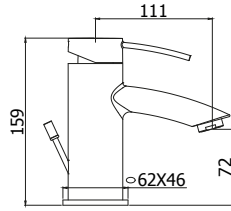
◎ **BR 022-023CR**

Miscelatore vasca doccia con/**senza** set doccia
*Bath/shower mixer with/**without** shower set*



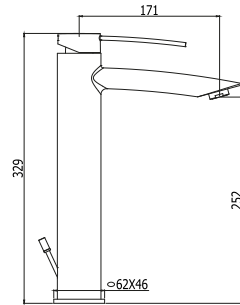
◎ **BR 168-168DCR**

Miscelatore doccia con/**senza** set doccia
*Shower mixer with/**without** shower set*



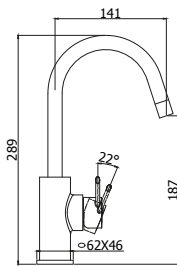
◎ **BR 071-075CR**

Miscelatore lavabo con/*senza* scarico
Wash basin mixer with/*without* pop up waste



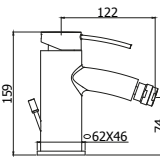
◎ **BR 081-085CR**

Miscelatore lavabo prolungato con/*senza* scarico
Tall wash basin mixer with/*without* pop up waste



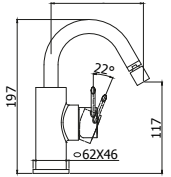
◎ **BR 078-077CR**

Miscelatore lavabo canna **tonda** orientabile
con/*senza* scarico
Wash basin mixer **round** swivel spout with/*without* pop up waste



◎ **BR 131-135CR**

Miscelatore bidet con/*senza* scarico
Bidet mixer with/*without* pop up waste



◎ **BR 138-137CR**

Miscelatore bidet canna **tonda** orientabile
con/*senza* scarico
Bidet mixer **round** swivel spout
with/*without* pop up waste

FINITURE
FINISHES



CR - Finitura CROMO
CR - CHROME PLATED finish







GRINTA E GENTILEZZA

Il Rock fece irruzione nel mondo della musica, portando qualcosa di mai sentito prima, di accattivante, raccogliendo elementi classici e tradizionali ma producendo un feel nuovo e vivo. Allo stesso modo la serie Rock nasce da un'esperienza di forma classica e discreta, ma elabora le sue linee per produrre qualcosa di geniale: le innovative geometrie impreziosiscono il contesto come un assolo arricchisce una melodia.

Questa serie si presenta con una grinta decisa, con energia e carattere, quasi aggressiva; eppure mitigato nel carattere dalle sue linee tondeggianti, che fondono in maniera armoniosa i volumi tondi e le linee rette.

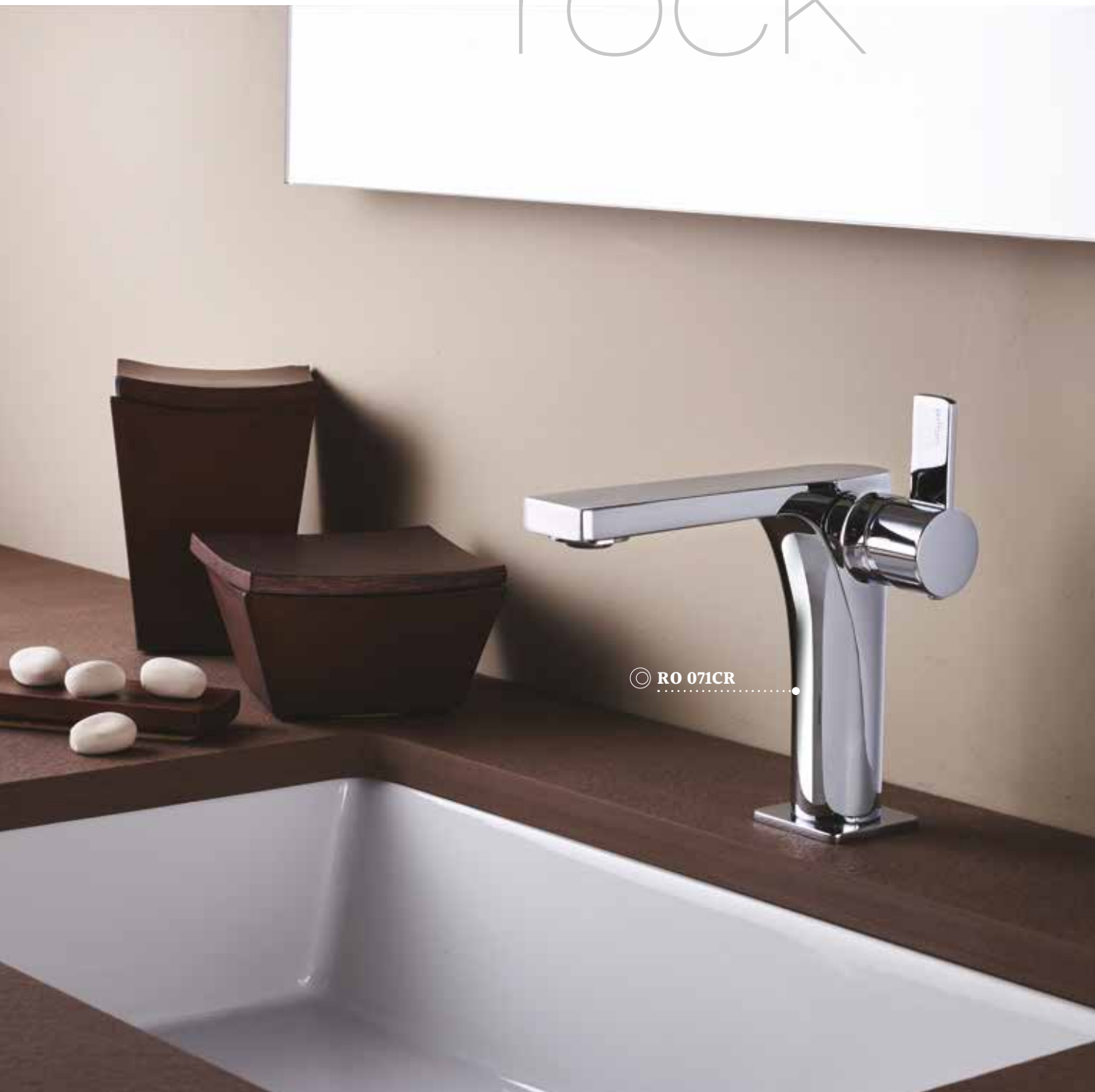


GRIT AND KINDNESS

The ROCK broke into the world of music, bringing something never heard before, captivating, collecting classic and traditional elements but creating them new and alive.

Similarly the ROCK series is classic and discreet form of experience but draws its lines to produce something brilliant: innovative geometries embellish the context as a musical solo enriches a melody. This collection presents itself as a determined grit, with energy and character, almost aggressive, but lightened by its rounded lines, mixing harmoniously round volumes and straight lines.

rock



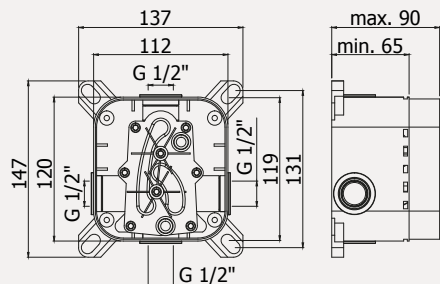
© RO 071CR

© RO 105CR70





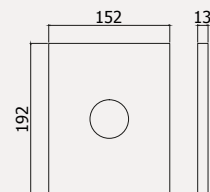
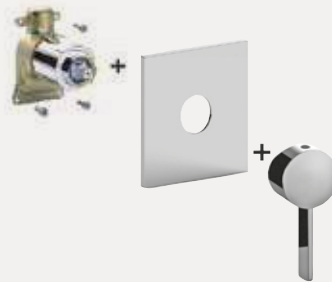
Video istruzioni Pbox
Pbox video instructions



◎ **PBOX 001**

Set incasso universale
per miscelatori doccia
*Universal Concealed
Box for mixers*

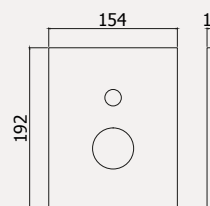
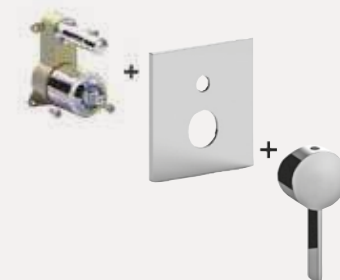
*Da abbinare solo con
RO BOX010 - RO BOX015
**To be completed only with
RO BOX010 - RO BOX015*



◎ **RO BOX010CR**

Set esterno miscelatore
incasso doccia senza deviatore
*External set for concealed
shower mixer without diverter*

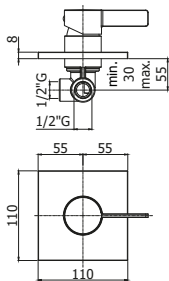
*Da abbinare
solo con PBOX 001
**To be completed
only with PBOX 001*



◎ **RO BOX015CR**

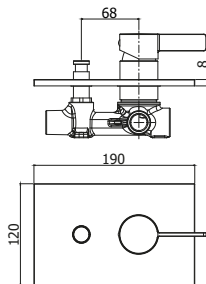
Set esterno miscelatore
incasso doccia con deviatore
*External set for concealed
shower mixer with diverter*

*Da abbinare
solo con PBOX 001
**To be completed
only with PBOX 001*



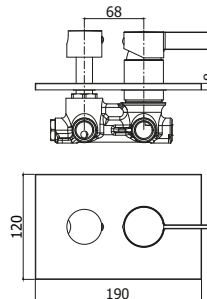
◎ **RO 010CR**

Miscelatore incasso doccia
Concealed shower mixer



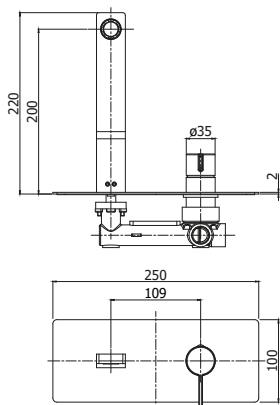
◎ **RO 015CR**

Miscelatore incasso doccia con deviatore
Concealed shower mixer with diverter



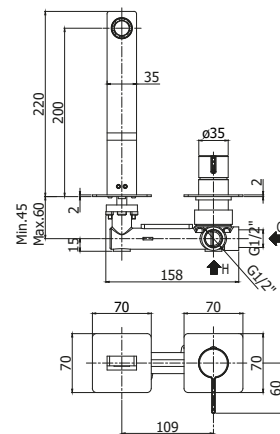
◎ **RO 018-019CR**

Miscelatore incasso doccia con deviatore
2 uscite/3 uscite
*Concealed shower mixer with diverter
2 outlets/3 outlets*



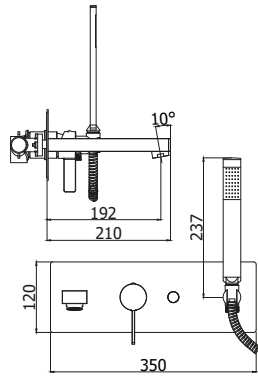
◎ **RO 105CR**

Batteria miscelatore lavabo incasso
Concealed wash basin mixer



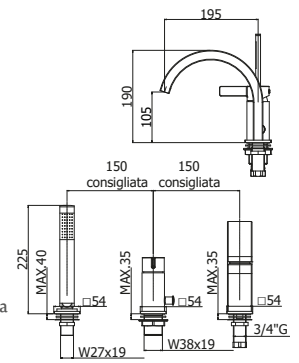
◎ **RO 105CR70**

Batteria miscelatore lavabo incasso
Concealed wash basin mixer



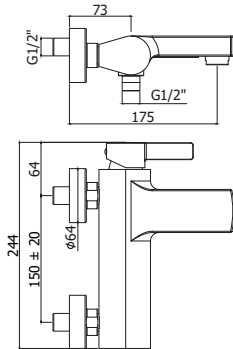
◎ **RO 001CR**

Miscelatore vasca incasso completo di deviatore, bocca e set doccia
Concealed bath/shower mixer with diverter, spout and shower kit



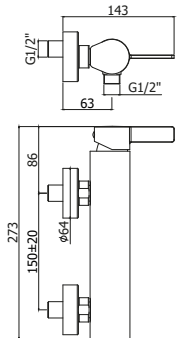
◎ **RO 040-041CR**

Batteria miscelatore bordo vasca con doccia estraibile, con/ *senza* bocca erogazione
Deck mounted bath mixer with pull out hand-shower, with/without spout



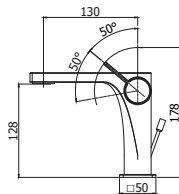
◎ **RO 022-023CR**

Miscelatore vasca doccia con/ *senza* set doccia
Bath/shower mixer with/without shower set



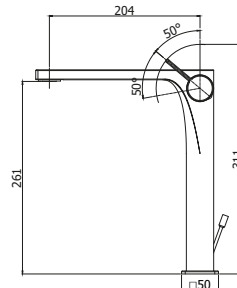
◎ **RO 168-168DCR**

Miscelatore doccia con/ *senza* set doccia
Shower mixer with/without shower set



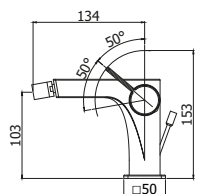
◎ **RO 071-075CR**

Miscelatore lavabo con/ *senza* scarico
Wash basin mixer with/without pop up waste



◎ **RO 081-085CR**

Miscelatore lavabo prolungato con/ *senza* scarico
Tall wash basin mixer with/without pop up waste



◎ **RO 131-135CR**

Miscelatore bidet con/ *senza* scarico
Bidet mixer with/without pop up waste

**FINITURE
 FINISHES**



tango

SNELLA, RAFFINATA, ESSENZIALE

La serie TANGO disegna una linea nuova nell'arredo bagno, in grado di inserirsi con eleganza e integrarsi come elemento d'arredo.

Pur ispirandosi ad una tradizione votata alla semplicità ed alla funzionalità, questa serie trae una nuova interpretazione dell'oggetto giocando sulla potenza espressiva delle forme nella loro essenzialità.



© TA 081CR



SLIM, ELEGANT, ESSENTIAL

The TANGO series draws a new line in the bathroom furniture, able to fit with elegance and integrate itself as a piece of furniture.

Although inspired by a tradition moved by simplicity and functionality, this collection takes a new interpretation of the object playing on the expressive power of the forms in their essentiality.



© TA 071CR

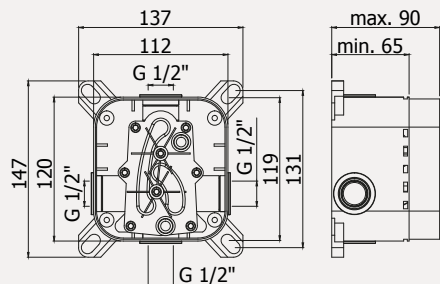
tango



© TA 075CR



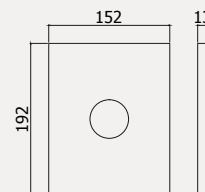
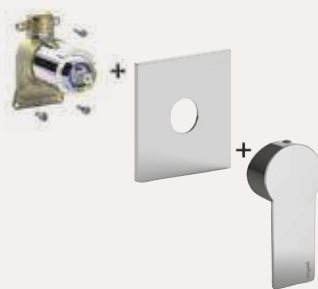
Video istruzioni Pbox
Pbox video instructions



◎ **PBOX 001**

Set incasso universale
per miscelatori doccia
*Universal Concealed
Box for mixers*

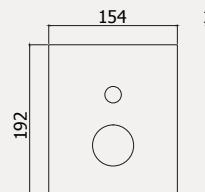
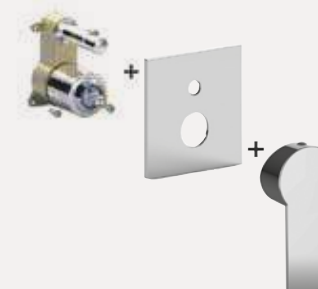
*Da abbinare solo con
TA BOX010 - TA BOX015
**To be completed only with
TA BOX010 - TA BOX015*



◎ **TA BOX010CR**

Set esterno miscelatore
incasso doccia senza deviatore
*External set for concealed
shower mixer without diverter*

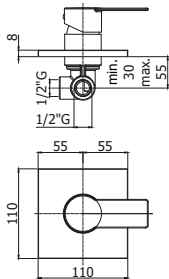
*Da abbinare
solo con PBOX 001
**To be completed
only with PBOX 001*



◎ **TA BOX015CR**

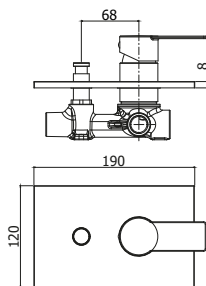
Set esterno miscelatore
incasso doccia con deviatore
*External set for concealed
shower mixer with diverter*

*Da abbinare
solo con PBOX 001
**To be completed
only with PBOX 001*



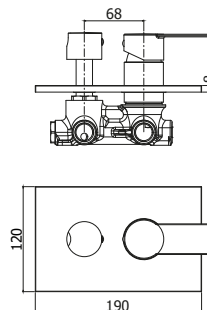
◎ **TA 010CR**

Miscelatore incasso doccia
Concealed shower mixer



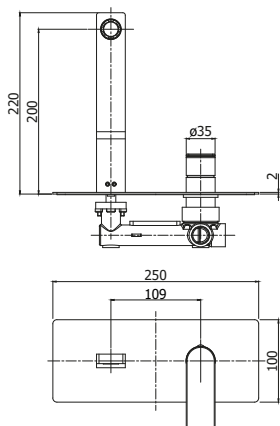
◎ **TA 015CR**

Miscelatore incasso doccia con deviatore
Concealed shower mixer with diverter



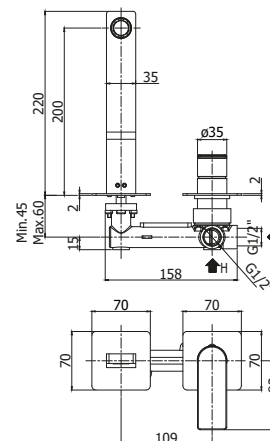
◎ **TA 018-019CR**

Miscelatore incasso doccia con deviatore
2 uscite/3 uscite
*Concealed shower mixer with diverter
2 outlets/3 outlets*



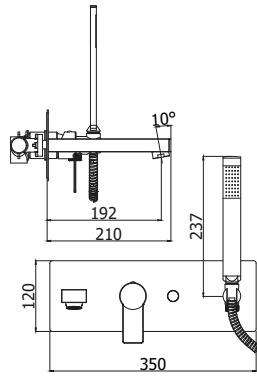
◎ **TA 105CR**

Batteria miscelatore lavabo incasso
Concealed wash basin mixer



◎ **TA 105CR70**

Batteria miscelatore lavabo incasso
Concealed wash basin mixer



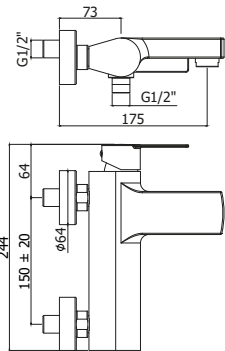
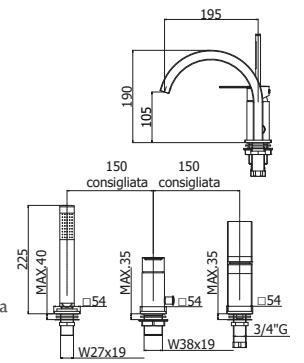
© TA 001CR

Miscelatore vasca incasso completo di deviatore, bocca e set doccia
Concealed bath/shower mixer with diverter, spout and shower kit



© TA 040-041CR

Batteria miscelatore bordo vasca con doccia estraibile, con *senza* bocca erogazione
Deck mounted bath mixer with pull out hand-shower, with/without spout



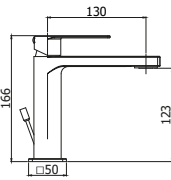
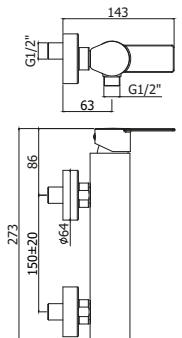
© TA 022-023CR

Miscelatore vasca doccia con *senza* set doccia
Bath/shower mixer with/without shower set



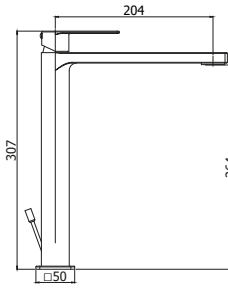
© TA 168-168DCR

Miscelatore doccia con *senza* set doccia
Shower mixer with/without shower set



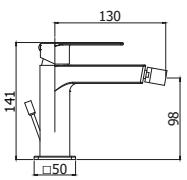
© TA 071-075CR

Miscelatore lavabo con *senza* scarico
Wash basin mixer with/without pop up waste



© TA 081-085CR

Miscelatore lavabo prolungato con *senza* scarico
Tall wash basin mixer with/without pop up waste



© TA 131-135CR

Miscelatore bidet con *senza* scarico
Bidet mixer with/without pop up waste

**FINITURE
 FINISHES**



candy

RISERVATEZZA

Linee gradevoli e discrete in grado di trasformare un semplice rubinetto in un piccolo oggetto di design, capace di imporsi come elemento senza tempo grazie alla sua estetica non invadente.

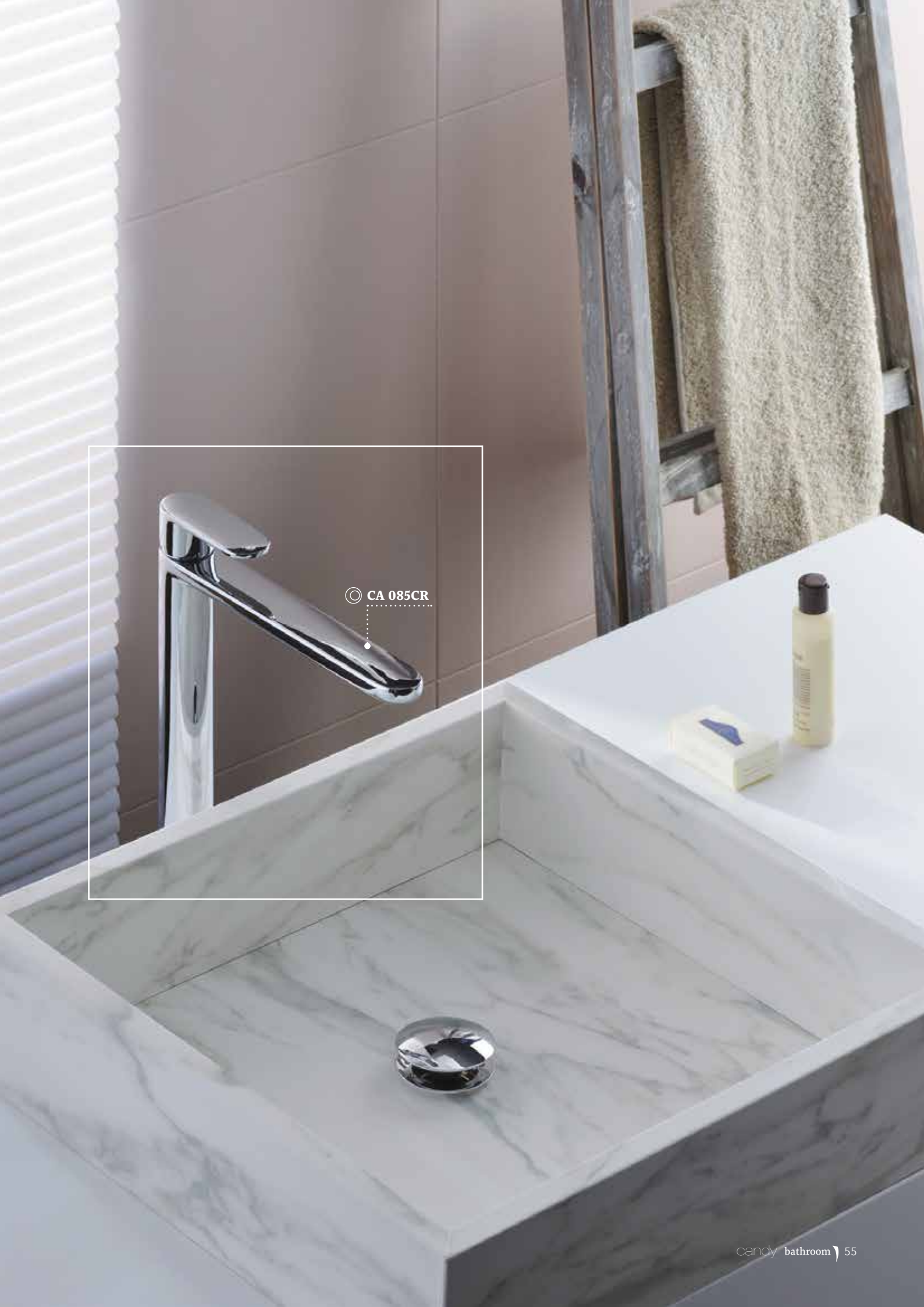
Un rubinetto dalle dimensioni contenute e aeratore a scomparsa che guarda al futuro in modo propositivo.

DISCRETION

Pleasing and discrete lines able to transform a simple tap in a small object of design, capable of attracting attention as a timeless element due to its non-invasive aesthetic.

A compact size faucet and a concealed aerator looking to the future in a purposeful way.





© CA 085CR





© CA 085CR

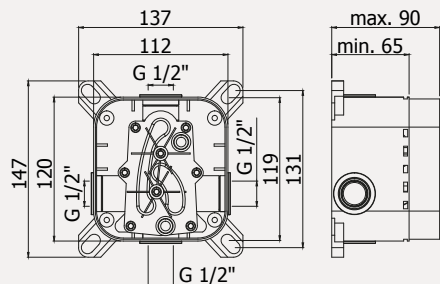
candy



© CA 075CR



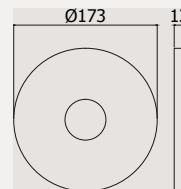
Video istruzioni Pbox
Pbox video instructions



◎ **PBOX 001**

Set incasso universale
per miscelatori doccia
*Universal Concealed
Box for mixers*

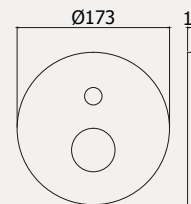
*Da abbinare solo con
CA BOX010 - CA BOX015
**To be completed only with
CA BOX010 - CA BOX015*



◎ **CA BOX010CR**

Set esterno miscelatore
incasso doccia senza deviatore
*External set for concealed
shower mixer without diverter*

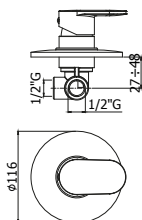
*Da abbinare
solo con PBOX 001
**To be completed
only with PBOX 001*



◎ **CA BOX015CR**

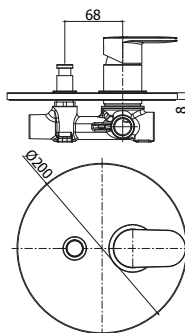
Set esterno miscelatore
incasso doccia con deviatore
*External set for concealed
shower mixer with diverter*

*Da abbinare
solo con PBOX 001
**To be completed
only with PBOX 001*



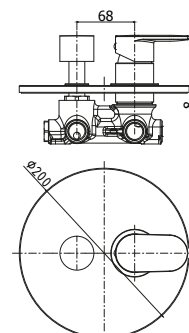
◎ **CA 010CR**

Miscelatore incasso doccia
Concealed shower mixer



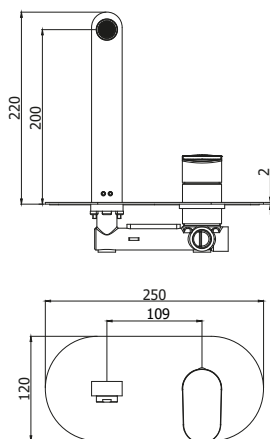
◎ **CA 015CR**

Miscelatore incasso doccia con deviatore
Concealed shower mixer with diverter



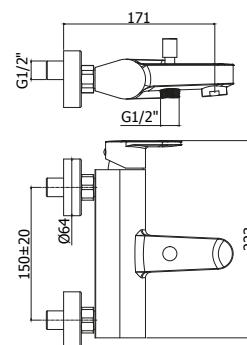
◎ **CA 018-019CR**

Miscelatore incasso doccia con deviatore
2 uscite/3 uscite
*Concealed shower mixer with diverter
2 outlets/3 outlets*



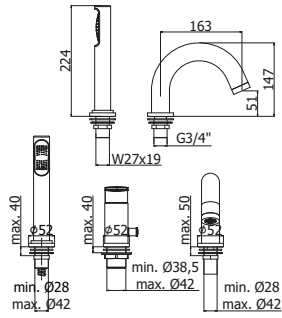
◎ **CA 105CR**

Miscelatore incasso lavabo
Concealed single lever basin mixer



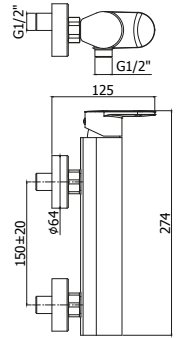
◎ **CA 022-023CR**

Miscelatore vasca/doccia con/*senza* set doccia
Bath/shower mixer with/without shower set



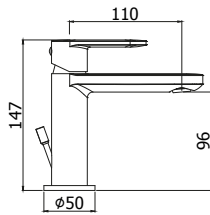
⊙ **CA 040-041CR**

Batteria miscelatore bordo vasca con doccia estraibile, con/*senza* bocca erogazione
Deck mounted bath mixer with pull out hand-shower, with/*without* spout



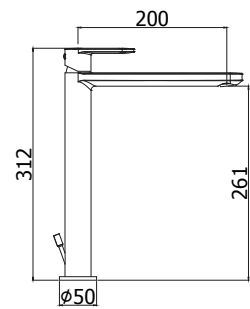
⊙ **CA 168-168DCR**

Miscelatore doccia con/*senza* set doccia
Wall mounted shower mixer with/*without* shower set



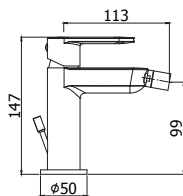
⊙ **CA 071-075CR**

Miscelatore lavabo con/*senza* scarico
Wash basin mixer with/*without* pop up waste



⊙ **CA 081-085CR**

Miscelatore lavabo prolungato con/*senza* scarico
Tall wash basin mixer with/*without* pop up waste



⊙ **CA 131-135CR**

Miscelatore bidet con/*senza* scarico
Bidet mixer with/*without* pop up waste

**FINITURE
FINISHES**



CR - Finitura CROMO
CR - CHROME PLATED finish



© LIG 032CR



© LIG 031CR

light

RAFFINATA

Piccolo fiore all'occhiello per eleganza e raffinatezza, la serie LIGHT si distingue per l'armonia della sua forma rotonda. Di particolare rilievo i modelli a pavimento: miscelatore lavabo e il miscelatore vasca con doccetta e deviatore.

REFINED

Small flagship for elegance and refinement, LIGHT series shines for the harmony of proportions and the simplicity of its round shape. Of particular importance, LIGHT line is completed by the floor mounting models: free standing basin mixer and free standing bath mixer with hand shower and diverter.

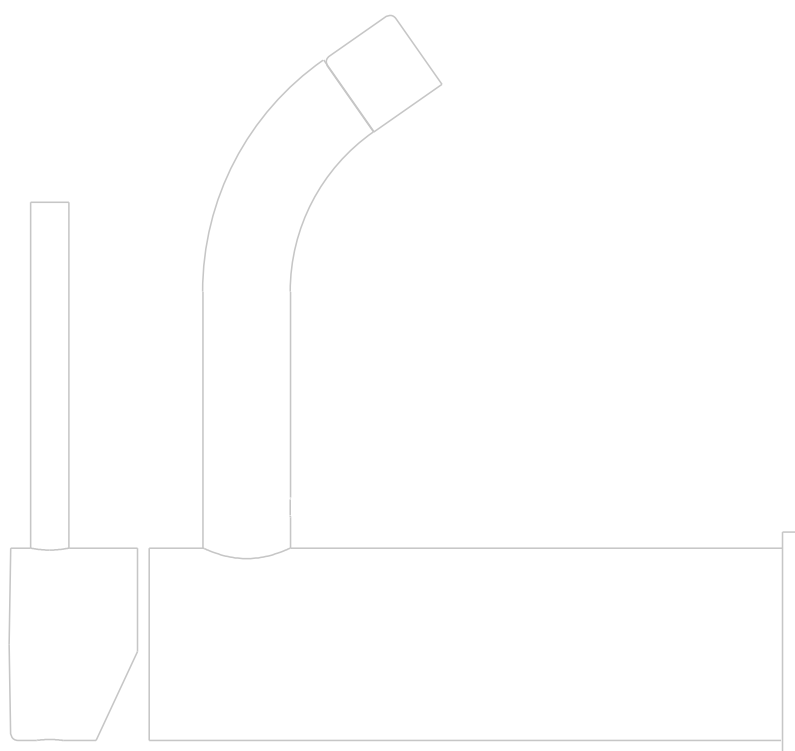
© LIG 978CR + ZPRO250CR



light



© LIG 071CR

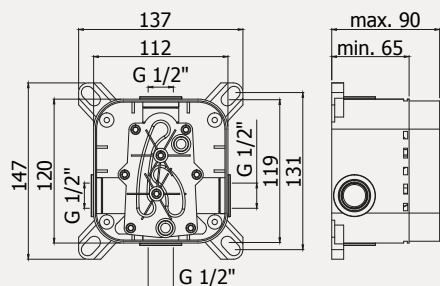




© LIG 081ST



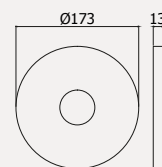
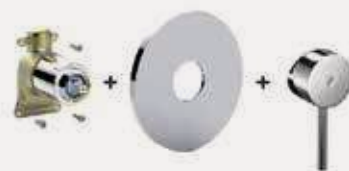
Video istruzioni Pbox
Pbox video instructions



◎ **PBOX 001**

Set incasso universale
per miscelatori doccia
*Universal Concealed
Box for mixers*

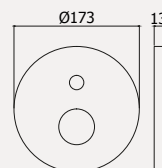
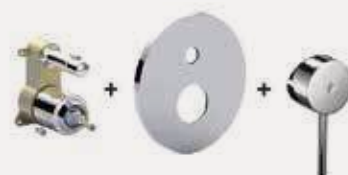
*Da abbinare solo con
LIG BOX010 - LIG BOX015
**To be completed only with
LIG BOX010 - LIG BOX015*



◎ **LIG BOX010CR**

Set esterno miscelatore
incasso doccia senza deviatore
*External set for concealed
shower mixer without diverter*

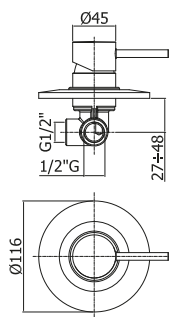
*Da abbinare
solo con PBOX 001
**To be completed
only with PBOX 001*



◎ **LIG BOX015CR**

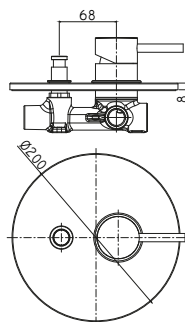
Set esterno miscelatore
incasso doccia con deviatore
*External set for concealed
shower mixer with diverter*

*Da abbinare
solo con PBOX 001
**To be completed
only with PBOX 001*



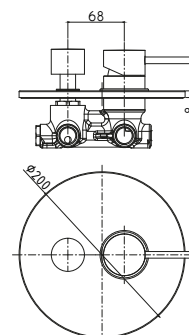
◎ **LIG 010-011CR**

Miscelatore incasso doccia/Piastra Ø 116 e 110 mm
Concealed shower mixer/Wall plate Ø 116 and 110 mm



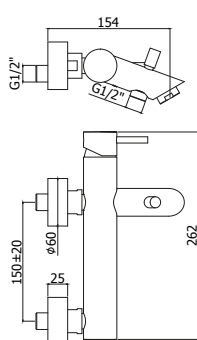
◎ **LIG 015CR**

Miscelatore incasso doccia con deviatore
Concealed shower mixer with diverter



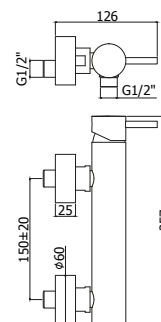
◎ **LIG 018-019CR**

Miscelatore incasso doccia con deviatore
2 uscite/3 uscite
*Concealed shower mixer with diverter
2 outlets/3 outlets*



◎ **LIG 022-023CR**

Miscelatore vasca doccia con/ *senza* set doccia
Bath shower mixer with/without shower set



◎ **LIG 168-168DCR**

Miscelatore doccia esterno attacco 1/2" con/ *senza* set doccia
Shower mixer 1/2" connection with/without shower set



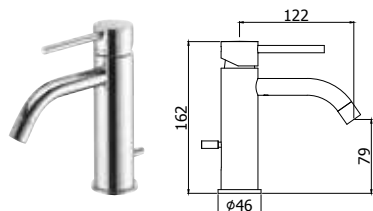
◎ **LIG 032CR**

Miscelatore vasca a pavimento
Free-standing bath/shower mixer



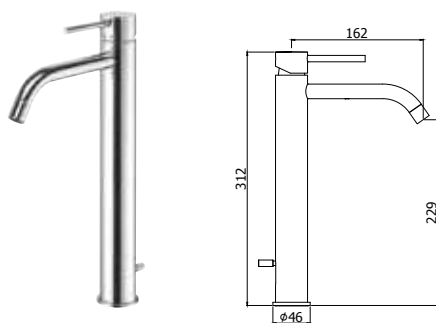
◎ **LIG 031CR**

Miscelatore lavabo a pavimento
Free-standing basin mixer



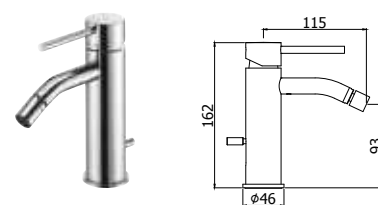
◎ **LIG 071-075CR**

Miscelatore lavabo con/senza scarico
Wash basin mixer with/without pop up waste



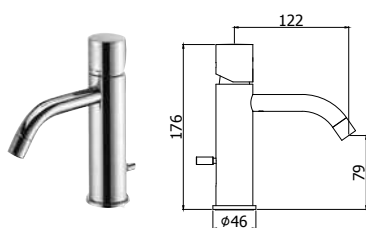
◎ **LIG 081-085CR**

Miscelatore lavabo prolungato con/senza scarico
Tall wash basin mixer with/without pop up waste



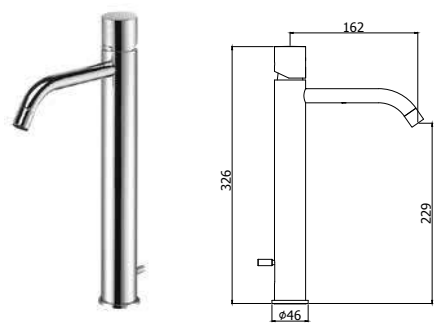
◎ **LIG 131-135CR**

Miscelatore bidet con/senza scarico
Bidet mixer with/without pop up waste



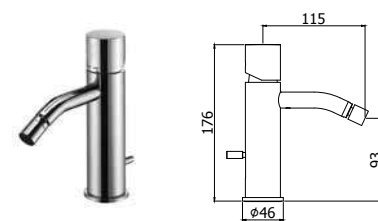
◎ **LIGX 071-075CR**

Miscelatore lavabo con *leva cubo*
Wash basin mixer with *cubo handle*



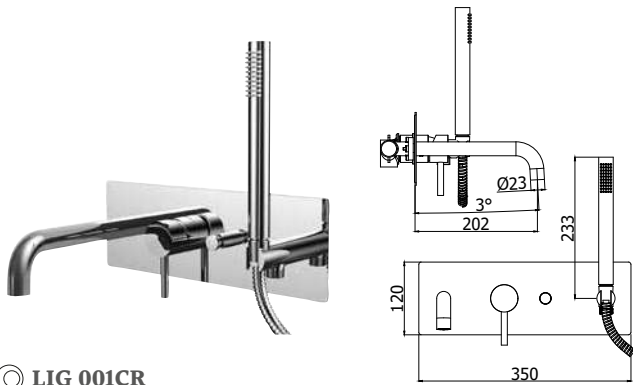
◎ **LIGX 081-085CR**

Miscelatore lavabo prolungato con *leva cubo*
Tall wash basin mixer with *cubo handle*



◎ **LIGX 131-135CR**

Miscelatore bidet con *leva cubo*
Bidet mixer with *cubo handle*



◎ LIG 001CR

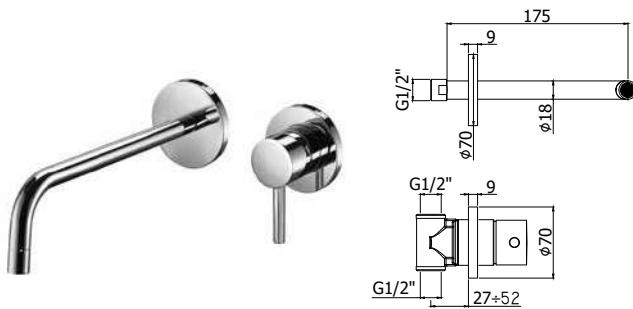
Miscelatore vasca incasso completo di deviatore, bocca e set doccia
Concealed bath/shower mixer with diverter, spout and shower kit



◎ LIG 047-048CR

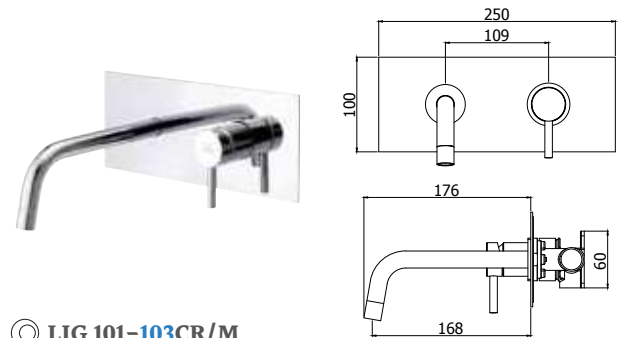
Batteria miscelatore bordo vasca con doccia estraibile, con/senza bocca erogazione
Deck mounted bath mixer with pull out hand-shower, with/without spout

Portata maggiorata
Max flow



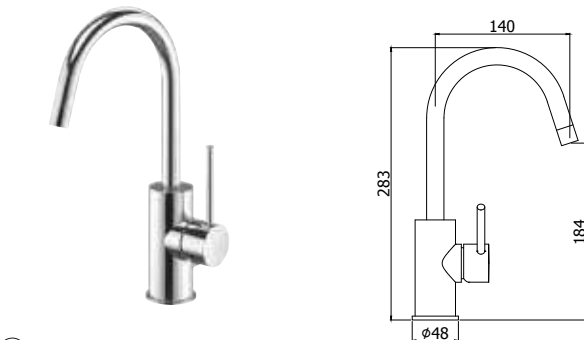
◎ LIG 006CR70-007CR70

Miscelatore incasso con bocca erogazione a muro 175 mm / 245 mm
Concealed two-hole basin mixer with wall spout 175 mm / 245 mm



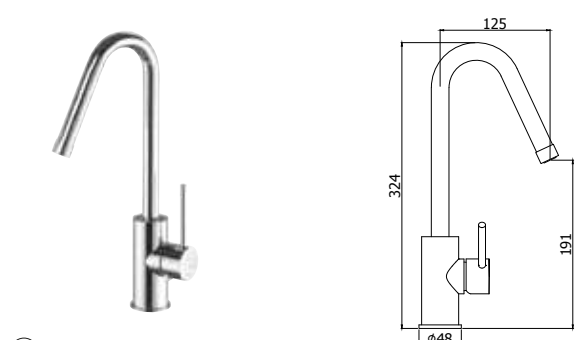
◎ LIG 101-103CR/M

Miscelatore lavabo incasso con bocca erogazione a muro 175 mm / 245 mm
Concealed wash basin mixer with wall spout 175 mm / 245 mm



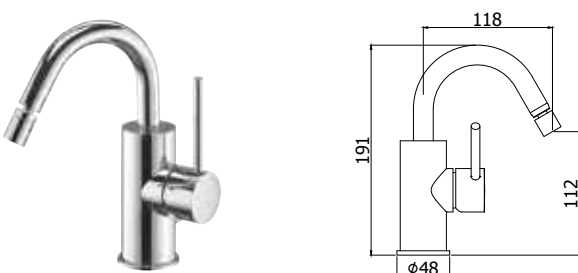
◎ LIG 078-077CR

Miscelatore lavabo canna **tonda** orientabile con/senza scarico
*Wash basin mixer with **round** swivel spout with/without pop up waste*



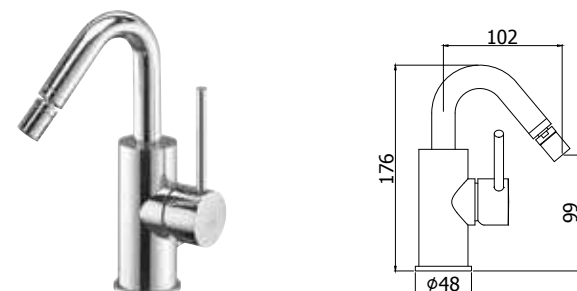
◎ LIG 978-977CR

Miscelatore lavabo canna **tonda** orientabile con/senza scarico
*Wash basin mixer with **round** swivel spout with/without pop up waste*



◎ LIG 138-137CR

Miscelatore bidet canna **tonda** orientabile con/senza scarico
*Bidet mixer with **round** swivel spout with/without pop up waste*



◎ LIG 938-937CR

Miscelatore bidet canna **tonda** orientabile con/senza scarico
*Bidet mixer with **round** swivel spout with/without pop up waste*



FINITURE
FINISHES



birillo



INNOVAZIONE

Prima gamma di rubinetteria prodotta con lavorazione interamente da barra, la serie BIRILLO ha rappresentato nei primi anni 2000 un'innovazione tecnica ed estetica di altissimo livello. Ancora oggi rappresenta un mix di grande successo tra design e praticità di utilizzo, le sue forme pulite e lineari lo rendono il perfetto complemento di arredo di qualsiasi ambiente. Tutti gli articoli sono disponibili nella classica finitura cromata.



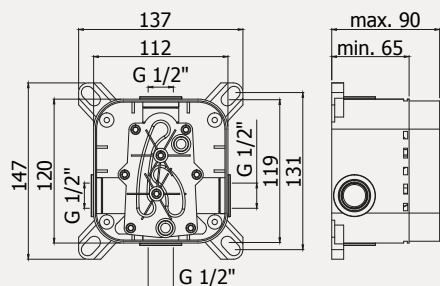
© BI 075CR

INNOVATION

BIRILLO series is the first range of taps produced entirely by brass-bar machining; in the early 2000s it represented a technological and aesthetics innovation of the highest level. Still today, it is a mix of great success between design and usefulness; its clean and linear shapes make it the perfect complement to any room decor. All items are available in the classic chrome finish.



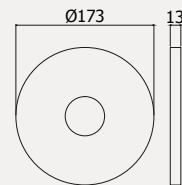
Video istruzioni Pbox
Pbox video instructions



◎ **PBOX 001**

Set incasso universale
per miscelatori doccia
*Universal Concealed
Box for mixers*

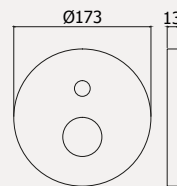
*Da abbinare solo con
BI BOX010 - BI BOX015
**To be completed only with
BI BOX010 - BI BOX015*



◎ **BI BOX010CR**

Set esterno miscelatore
incasso doccia senza deviatore
*External set for concealed
shower mixer without diverter*

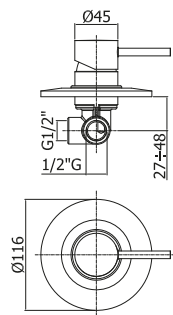
*Da abbinare
solo con PBOX 001
**To be completed
only with PBOX 001*



◎ **BI BOX015CR**

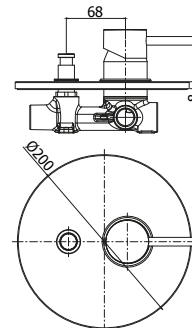
Set esterno miscelatore
incasso doccia con deviatore
*External set for concealed
shower mixer with diverter*

*Da abbinare
solo con PBOX 001
**To be completed
only with PBOX 001*



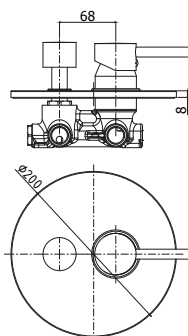
◎ **BI 010-011CR**

Miscelatore incasso doccia / Piastra Ø 116 e 110 mm
Concealed shower mixer / Wall plate Ø 116 and 110 mm



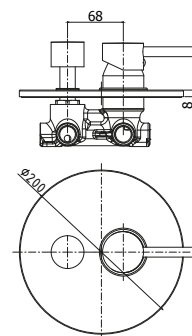
◎ **BI 015CR**

Miscelatore incasso doccia con deviatore
Concealed shower mixer with diverter



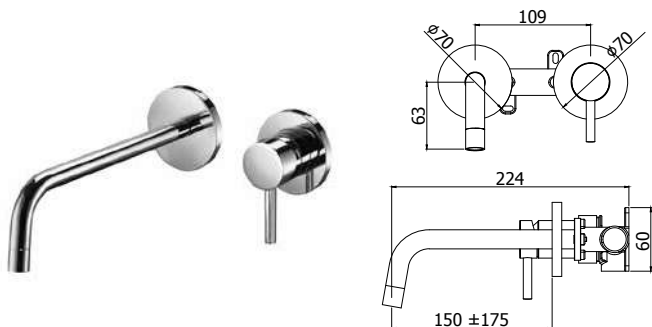
◎ **BI 018CR**

Miscelatore incasso doccia con deviatore 2 uscite
Concealed shower mixer with diverter 2 outlets



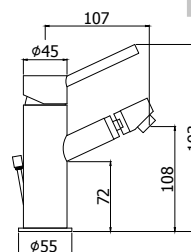
◎ **BI 019CR**

Miscelatore incasso doccia con deviatore 3 uscite
Concealed shower mixer with diverter 3 outlets



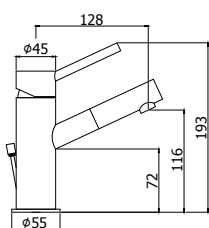
◎ **BI 101CR70-103CR70**

Miscelatore incasso con bocca erogazione a muro 175 mm / 245 mm
 Concealed two-hole basin mixer with wall spout 175 mm / 245 mm



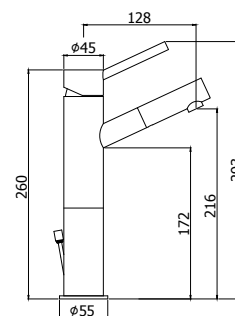
◎ **BI 131-135CR**

Miscelatore bidet con/senza scarico
 Bidet mixer with/without pop up waste



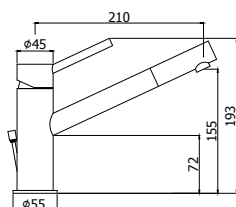
◎ **BI 071-075CR**

Miscelatore lavabo con/senza scarico
 Wash basin mixer with/without pop up waste



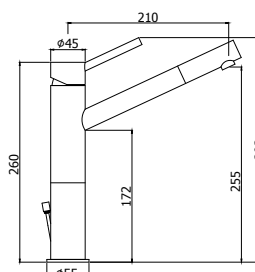
◎ **BI 071CR93**

Miscelatore lavabo con prolunga 100 mm
 Wash basin mixer with extension 100 mm



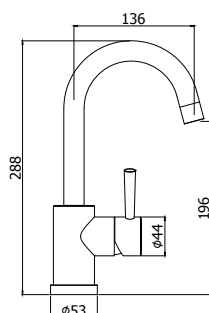
◎ **BI 081-085CR**

Miscelatore lavabo canna lunga con/senza scarico
 Wash basin mixer with/without pop up waste long spout



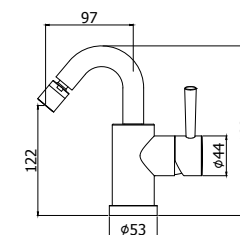
◎ **BI 081CR93**

Miscelatore lavabo canna lunga con prolunga 100 mm
 Wash basin mixer long spout with extension 100 mm



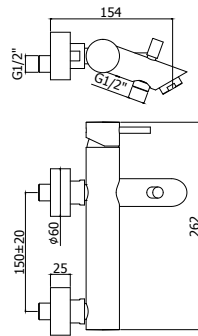
◎ **BI 078-077CR**

Miscelatore lavabo canna orientabile con/senza scarico
 Wash basin mixer with swivel spout with/without pop up waste



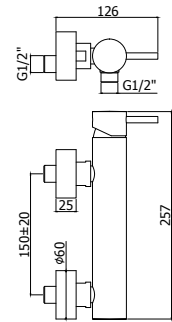
◎ **BI 138-137CR**

Miscelatore bidet canna orientabile con/senza scarico
 Bidet mixer with swivel spout with/without pop up waste



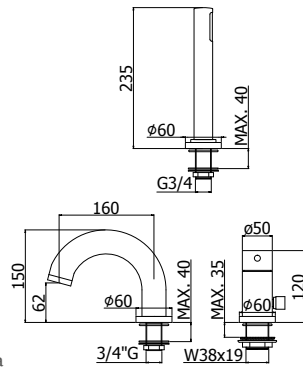
⊙ **BI 022L-023LCR**

Miscelatore vasca/doccia con/*senza* set doccia
Bath/shower mixer with/*without* shower set



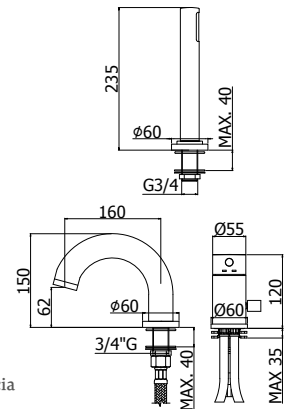
⊙ **BI 168L-168DLCR**

Miscelatore doccia attacco 1/2" con/*senza* set doccia
Shower mixer 1/2" connection with/*without* shower kit



⊙ **BI 040L-041LCR**

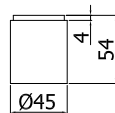
Batteria miscelatore bordo vasca con doccia estraibile, con/*senza* bocca erogazione
Deck-mounted bath mixer with pull out hand-shower, with/*without* spout



Portata maggiorata
Max flow

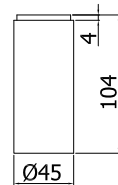
⊙ **BI 047-048CR**

Batteria miscelatore bordo vasca con doccia estraibile, con/*senza* bocca erogazione
Deck-mounted bath mixer with pull out hand-shower, with/*without* spout



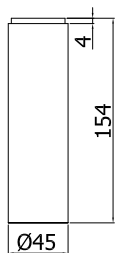
⊙ **ZPRO300CR**

Prolunga 50 mm per artt.071-081-131
Extension 50 mm for artt.071-081-131



⊙ **ZPRO200CR-ZPRO200CR7**

Prolunga 100 mm per artt.071-081-131 con/*senza* scarico
Extension 100 mm for artt.071-081-131 with/*without* pop up waste



⊙ **ZPRO400CR-ZPRO400CR7**

Prolunga 150 mm per artt.071-081-131 con/*senza* scarico
Extension 150 mm for artt.071-081-131 with/*without* pop up waste



© BI 077CR

FINITURE
FINISHES



CR - Finitura CROMO
CR - CHROME PLATED finish

fyne



ESSENZIALE

Design semplice ed essenziale, movimento fluido e maneggevole della cartuccia: la serie FYNE rappresenta la massima espressione della purezza. Il corpo è un semplice cilindro lavorato da barra, la leva è una semplice asta di metallo: una semplicità ed una essenzialità che però enfatizzano la personalità senza fronzoli di questo rubinetto. Tutti gli articoli sono disponibili nella classica finitura cromata.

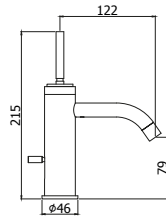
ESSENTIAL

Simple design, smooth motion and manageable cartridge: FYNE series represents the higher expression of purity. The body is a simple cylinder machined from brass-bar, the lever is a simple metal rod: simplicity and essentiality emphasize the pure line of this faucet.

All items are available in the classic chrome finish.

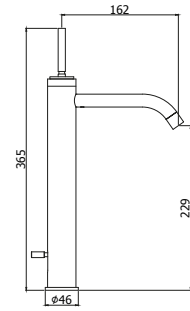


© FY 085CR



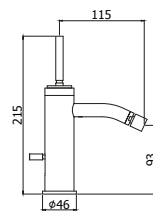
© **FY 071-075CR**

Miscelatore lavabo con/*senza* scarico
Wash basin mixer with/*without* pop up waste



© **FY 081-085CR**

Miscelatore lavabo prolungato con/*senza* scarico
Tall wash basin mixer with/*without* pop up waste



© **FY 131-135CR**

Miscelatore bidet con/*senza* scarico
Bidet mixer with/*without* pop up waste

FINITURE
FINISHES



CR - Finitura CROMO
CR - CHROME PLATED finish

fyne

© FY 085CR



© RIN 085CR

VERSATILITÀ

La fusione tra forma quadra e tonda crea uno stile unico per le serie RINGO e WEST, rendendole perfette per ogni stile di design e di arredamento. Oltre che nelle sue forme, la versatilità di queste serie si evidenzia anche nelle sue numerose varianti: leva aperta per la serie RINGO, leva chiusa per la serie WEST.

E per entrambe le versioni il lavabo è disponibile in tre altezze differenti (Standard, Medio e Prolungato), e sia con cartuccia standard che con cartuccia **ENERGY SAVING**, grazie alla quale si può ottenere un sensibile risparmio energetico in quanto l'apertura della leva consente erogazione di acqua fredda, mentre per ottenere l'acqua calda è necessario ruotare la leva verso sinistra.



VERSATILITY

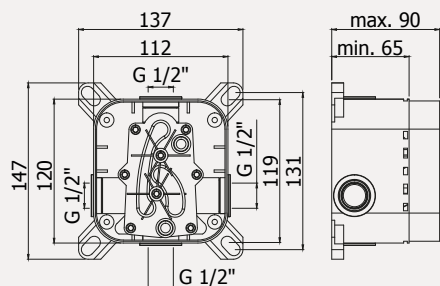
*The fusion between square and round shape creates a unique style for RINGO and WEST series, making them perfect for any design style and furnishings. In addition to their forms, the versatility of these series is also evident in its many variations: Open handle for RINGO series, closed handle for WEST series. For both versions, washbasin mixer is available in three different heights (Standard, Middle and Extended), and even with standard cartridge then **ENERGY SAVING** cartridge, thanks to which you can achieve significant energy savings since the opening of the handle in frontal position allows supply of cold water, while for obtaining hot water it is requested to turn the handle to the left.*

La serie RINGO è inoltre disponibile, oltre alla versione classica cromata, anche nelle moderne finiture BIANCO OPACO e NERO OPACO.

The RINGO series is also available, in addition to the classic chrome, in modern finishes: MATT WHITE and MATT BLACK.



Video istruzioni Pbox
Pbox video instructions



◎ **PBOX 001**

Set incasso universale
per miscelatori doccia
*Universal Concealed
Box for mixers*

*Da abbinare solo con
RIN BOX010 - RIN BOX015
**To be completed only with
RIN BOX010 - RIN BOX015*



◎ **RIN BOX010CR**

Set esterno miscelatore
incasso doccia senza deviatore
*External set for concealed
shower mixer without diverter*

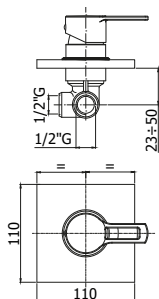
*Da abbinare
solo con PBOX 001
**To be completed
only with PBOX 001*



◎ **RIN BOX015CR**

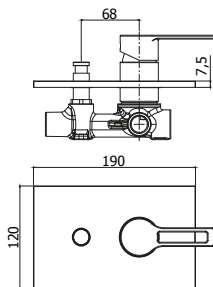
Set esterno miscelatore
incasso doccia con deviatore
*External set for concealed
shower mixer with diverter*

*Da abbinare
solo con PBOX 001
**To be completed
only with PBOX 001*



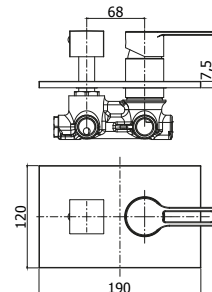
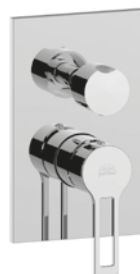
◎ **RIN 010CR**

Miscelatore incasso doccia
Concealed shower mixer



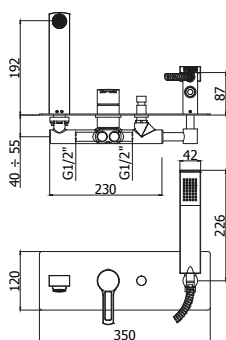
◎ **RIN 015CR**

Miscelatore incasso doccia con deviatore
Concealed shower mixer with diverter



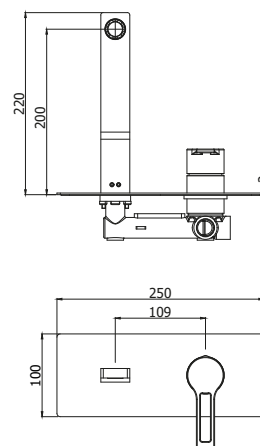
◎ **RIN 018-019CR**

Miscelatore incasso doccia con deviatore
2 uscite/3 uscite
*Concealed shower mixer with diverter
2 outlets/3 outlets*



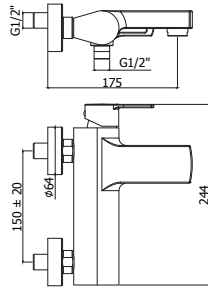
◎ **RIN 001CR**

Miscelatore vasca incasso completo di deviatore, bocca e set doccia
Concealed bath/shower mixer complete with diverter, spout and shower kit



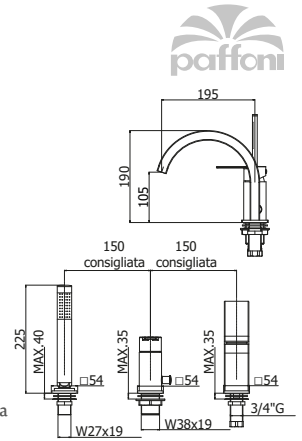
◎ **RIN 105CR**

Batteria miscelatore lavabo incasso
Concealed wash basin mixer



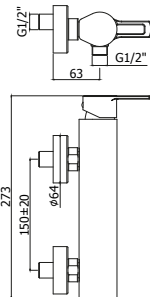
© RIN 022-023CR

Miscelatore vasca/doccia con/senza set doccia
Bath/shower mixer with/without shower set



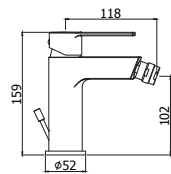
© RIN 040L-041LCR

Batteria miscelatore bordo vasca con doccia estraibile, con/senza bocca erogazione
Deck-mounted bath mixer with pull out hand-shower, with/without spout



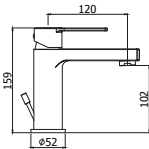
© RIN 168-168DCR

Miscelatore doccia attacco 1/2" con/senza set doccia
Shower mixer 1/2" connection with/without shower set



© RIN 131-135CR

Miscelatore bidet con/senza scarico
Bidet mixer with/without pop up waste

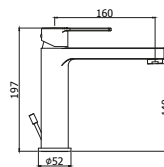


© RIN 071-075CR

Miscelatore lavabo con/senza scarico
Wash basin mixer with/without pop up waste

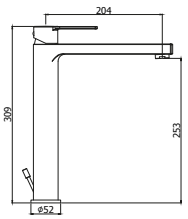
© RIN 071-075CR-ES

Con cartuccia ENERGY SAVING
With ENERGY SAVING cartridge



© RIN 074-073CR

Miscelatore lavabo medio con/senza scarico
Medium wash basin mixer with/without pop up waste



© RIN 081-085CR

Miscelatore lavabo prolungato con/senza scarico
Tall wash basin mixer with/without pop up waste

FINITURE
FINISHES



west

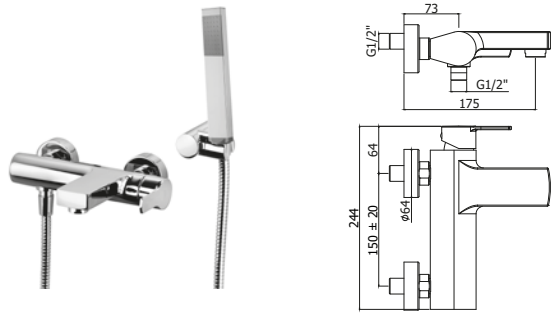




RIN
LEVA RINGO
RINGO HANDLE



WS
LEVA WEST
WEST HANDLE



© **WS 022-023CR**

Miscelatore vasca/doccia con/*senza* set doccia
Bath/shower mixer with/*without* shower set



© **WS 040L-041LCR**

Batteria miscelatore bordo vasca con doccia estraibile, con/*senza* bocca erogazione
Deck-mounted bath mixer with pull out hand-shower, with/*without* spout



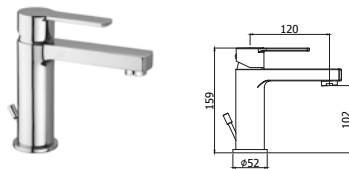
© **WS 168-168DCR**

Miscelatore doccia attacco 1/2" con/*senza* set doccia
Shower mixer 1/2" connection with/*without* shower set



© **WS 131-135CR**

Miscelatore bidet con/*senza* scarico
Bidet mixer with/*without* pop up waste



© **WS 071-075CR**

Miscelatore lavabo con/*senza* scarico
Wash basin mixer with/*without* pop up waste

© **WS 071-075CR-ES**

Con cartuccia **ENERGY SAVING**
With **ENERGY SAVING** cartridge



© **WS 074-073CR**

Miscelatore lavabo medio con/*senza* scarico
Medium wash basin mixer with/*without* pop up waste



© **WS 081-085CR**

Miscelatore lavabo prolungato con/*senza* scarico
Tall wash basin mixer with/*without* pop up waste

FINITURE
FINISHES





© SK 101CR/M

stick

INNOVAZIONE

Con la sua forma semplice e la sua linea pulita, la serie STICK rappresenta il primo esempio di evoluzione dal miscelatore standard al rubinetto moderno e minimalista nel rispetto della praticità di utilizzo e del contenimento dei costi, sia di produzione che di consumo.

Il lavabo è infatti disponibile nella versione con cartuccia **ENERGY WATER SAVING**, grazie alla quale è possibile ottenere un duplice risparmio energetico: l'apertura della leva al primo scatto consente erogazione di sola acqua fredda e in ridotta quantità, mentre per ottenere l'acqua calda è necessario ruotare la leva verso sinistra e per avere più portata è necessario alzare la leva oltre l'ECO-STOP.

INNOVATION

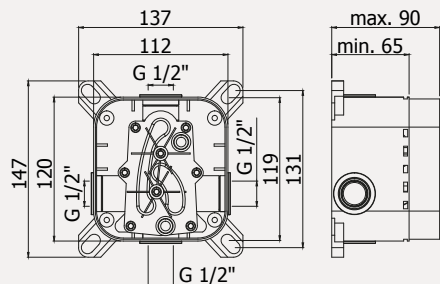
With its simple shape and its clean line, STICK series represents the first example of evolution from the standard to the modern and minimalist mixer, in compliance with the practicality of use and cost containment, both in production and in utilization. The basin mixer is in fact available with **ENERGY WATER SAVING** cartridge, thanks to which you can get a dual energy saving: the opening of the handle on frontal position to the first detent allows supply of only cold water in small quantities. To get hot water you need to rotate the lever to the left and to have a higher flow the handle has to be opened beyond the ECO-STOP.



© SK 075HCR



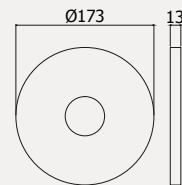
Video istruzioni Pbox
Pbox video instructions



◎ **PBOX 001**

Set incasso universale
per miscelatori doccia
*Universal Concealed
Box for mixers*

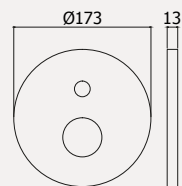
*Da abbinare solo con
SK BOX010 - SK BOX015
**To be completed only with
SK BOX010 - SK BOX015*



◎ **SK BOX010CR**

Set esterno miscelatore
incasso doccia senza deviatore
*External set for concealed
shower mixer without diverter*

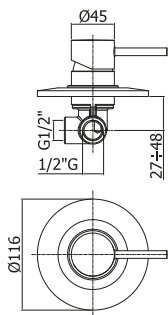
*Da abbinare
solo con PBOX 001
**To be completed
only with PBOX 001*



◎ **SK BOX015CR**

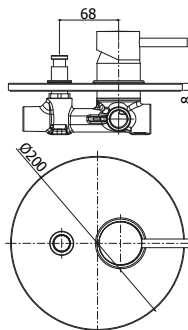
Set esterno miscelatore
incasso doccia con deviatore
*External set for concealed
shower mixer with diverter*

*Da abbinare
solo con PBOX 001
**To be completed
only with PBOX 001*



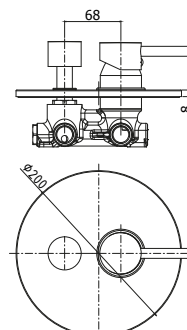
◎ **SK 010CR**

Miscelatore incasso doccia
Concealed shower mixer



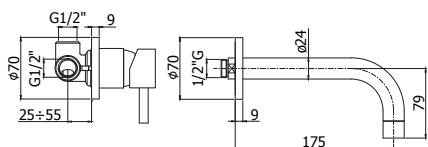
◎ **SK 015CR**

Miscelatore incasso doccia con deviatore
Concealed shower mixer with diverter



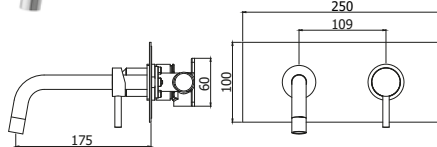
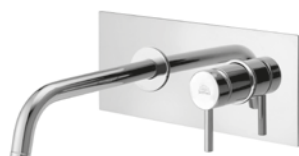
◎ **SK 018-019CR**

Miscelatore incasso doccia con deviatore
2 uscite/3 uscite
*Concealed shower mixer with diverter
2 outlets/3 outlets*



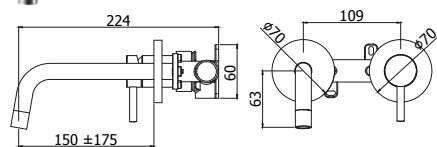
◎ **SK 006CR70-007CR70**

Miscelatore incasso con bocca erogazione a
muro 175 - 245 mm
*Concealed two-hole basin mixer with wall
spout 175 - 245 mm*



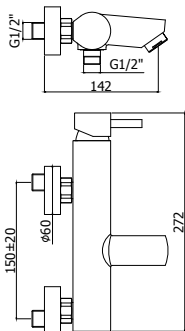
◎ **SK 101-103CR/M**

Miscelatore lavabo incasso con bocca
erogazione a muro 175 - 245 mm
*Concealed wash basin mixer with wall
spout 175 - 245 mm*



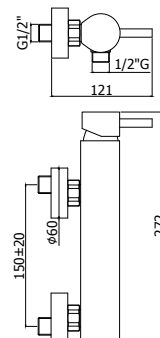
◎ **SK 101CR70-103CR70**

Miscelatore incasso con bocca erogazione
a muro 175 mm / 245 mm
*Concealed two-hole basin mixer with
wall spout 175 mm / 245 mm*



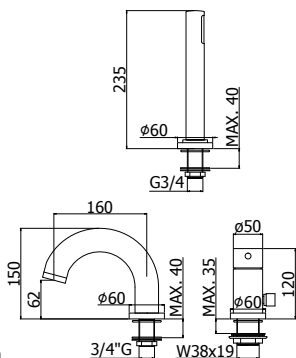
◎ SK 022-023CR/M

Miscelatore vasca/doccia con/*senza* set doccia
Bath/shower mixer with/*without* shower set



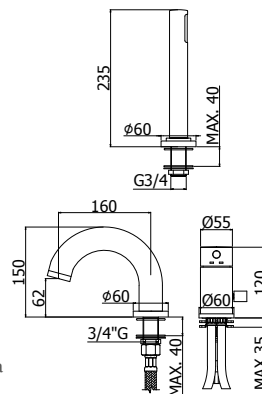
◎ SK 168-168DCR

Miscelatore doccia attacco 1/2" con/*senza* set doccia
Wall mounted shower mixer 1/2" connection with/*without* shower set



◎ SK 040L-041LCR

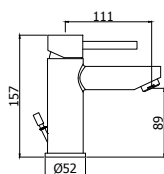
Batteria miscelatore bordo vasca con doccia estraibile, con/*senza* bocca erogazione
Deck-mounted bath mixer with pull out hand-shower, with/*without* spout



Portata maggiorata
Max flow

◎ SK 047-048CR

Batteria miscelatore bordo vasca con doccia estraibile, con/*senza* bocca erogazione
Deck-mounted bath mixer with pull out hand-shower, with/*without* spout

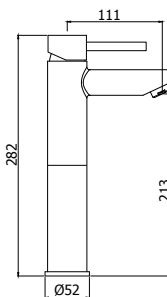


◎ SK 071H-075HCR

Miscelatore lavabo con/*senza* scarico
Wash basin mixer with/*without* pop up waste

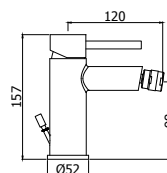
◎ SK 071H-075HCR-EWS

Con cartuccia **ENERGY & WATER SAVING**
With **ENERGY & WATER SAVING** cartridge



◎ SK 071HCR120

Miscelatore lavabo con prolunga 125 mm
Wash basin mixer with extension 125 mm



◎ SK 131H-135HCR

Miscelatore bidet con/*senza* scarico
Bidet mixer with/*without* pop up waste

FINITURE
FINISHES



CR - Finitura CROMO
CR - CHROME PLATED finish



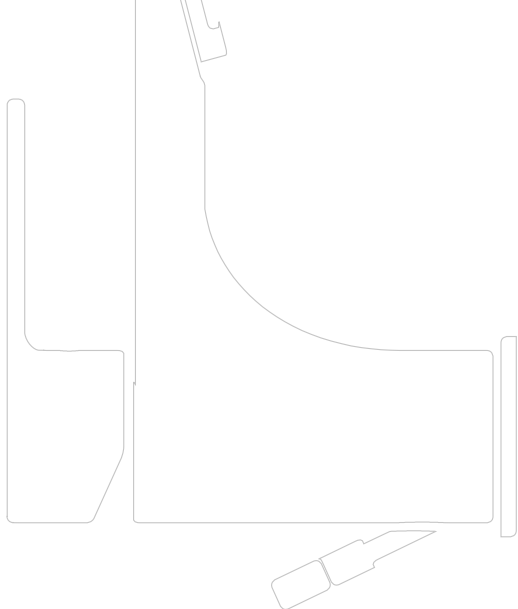
ST - Finitura STEEL LOOKING
ST - STEEL LOOKING finish

ASTUZIA

Con le sue linee smussate e morbide la serie SLY si inserisce con eleganza in qualsiasi ambiente bagno. La perfetta fusione delle forme gli permette di sposarsi con qualsiasi stile e con qualsiasi esigenza, senza tralasciare l'ambiente.

Il lavabo è infatti disponibile con cartuccia **ENERGY SAVING**, grazie alla quale si può ottenere un sensibile risparmio energetico in quanto l'apertura della leva consente erogazione di acqua fredda, mentre per ottenere l'acqua calda è necessario ruotare la leva verso sinistra.





sly

SLYNESS

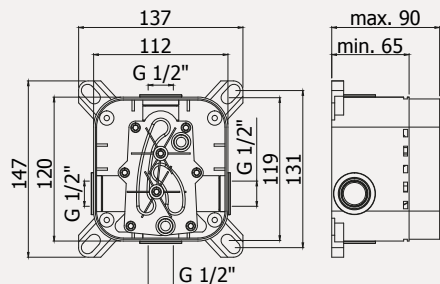
*With its smooth and soft lines SLY series fits elegantly into any bathroom environment. The perfect fusion of forms allows this range to combine with any style and need, without neglecting the environment. In fact the basin mixer is available with **ENERGY SAVING** cartridge, thanks to which you can achieve significant energy savings since the frontal position opening of the handle allows supply of cold water, while for the hot water, it is requested to turn the handle to the left.*



© SY 075CR



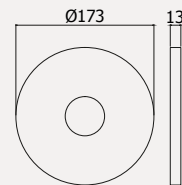
Video istruzioni Pbox
Pbox video instructions



◎ **PBOX 001**

Set incasso universale
per miscelatori doccia
*Universal Concealed
Box for mixers*

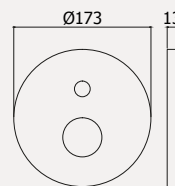
*Da abbinare solo con
SY BOX010 - SY BOX015
**To be completed only with
SY BOX010 - SY BOX015*



◎ **SY BOX010CR**

Set esterno miscelatore
incasso doccia senza deviatore
*External set for concealed
shower mixer without diverter*

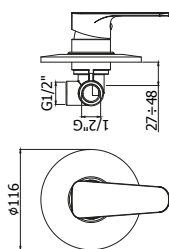
*Da abbinare
solo con PBOX 001
**To be completed
only with PBOX 001*



◎ **SY BOX015CR**

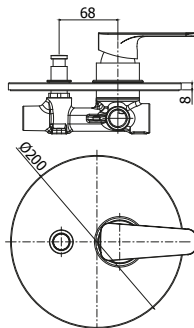
Set esterno miscelatore
incasso doccia con deviatore
*External set for concealed
shower mixer with diverter*

*Da abbinare
solo con PBOX 001
**To be completed
only with PBOX 001*



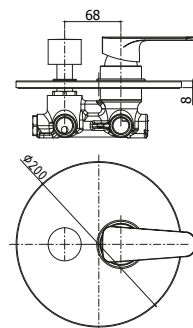
◎ **SY 010CR**

Miscelatore incasso doccia
Concealed shower mixer



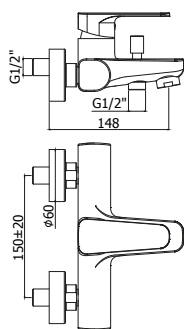
◎ **SY 015CR**

Miscelatore incasso doccia con deviatore
Concealed shower mixer with diverter



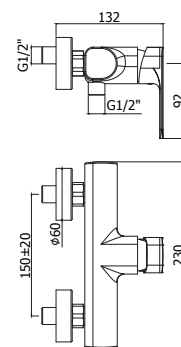
◎ **SY 018-019CR**

Miscelatore incasso doccia con deviatore
2 uscite/3 uscite
*Concealed shower mixer with diverter
2 outlets/3 outlets*



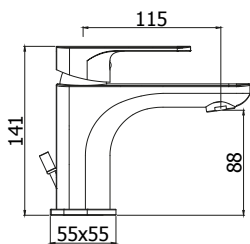
◎ **SY 022-023CR**

Miscelatore vasca/doccia con/ *senza* set doccia
Bath/shower mixer with/without shower set



◎ **SY 168-168DCR**

Miscelatore doccia con/ *senza* set doccia
Wall mounted shower mixer with/without shower set

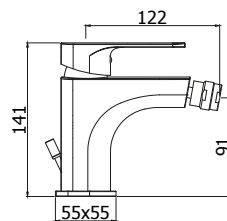


© **SY 071-075CR**

Miscelatore lavabo con/*senza* scarico
Wash basin mixer with/*without* pop up waste

© **SY 071-075CR-ES**

Con cartuccia **ENERGY SAVING**
With **ENERGY SAVING** cartridge



© **SY 131-135CR**

Miscelatore bidet con/*senza* scarico
Bidet mixer with/*without* pop up waste

**FINITURE
FINISHES**





© GR 075CR

ESPERIENZA

Funzionalità del prodotto, durata nel tempo e massimo rapporto qualità-prezzo: ecco gli elementi che fanno della serie GREEN un classico senza tempo.

Tutta l'esperienza tecnica maturata negli anni viene applicata a questo rubinetto dalle linee moderne e funzionali, per rendere attuale e di design il rubinetto classico per eccellenza, con la gamma completa anche degli articoli richiesti dal design più attuale, quali il lavabo prolungato e il lavabo a muro.

Il lavabo classico è disponibile sia con cartuccia standard che con cartuccia **ENERGY SAVING**, grazie alla quale si può ottenere un sensibile risparmio energetico in quanto l'apertura della leva consente erogazione di acqua fredda, mentre per ottenere l'acqua calda è necessario ruotare la leva verso sinistra.



EXPERIENCE

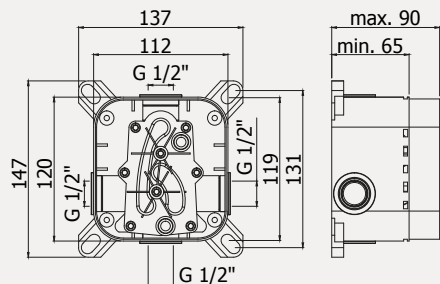
Functionality of the product, long durability and best compromise between quality and price: these are the key points for a timeless classis as GREEN range.

All our technical experience gained over past years has been used to create this modern and up-to-date mixer, which is part of a complete line of products as extended body mixer and concealed basin mixer, the most requested nowadays from the market.

*The classic basin mixer is available with standard cartridge then **ENERGY SAVING** cartridge, thanks to which you can achieve significant energy savings since the opening of the handle in frontal position allows supply of cold water, while for obtaining hot water it is requested to turn the handle to the left.*



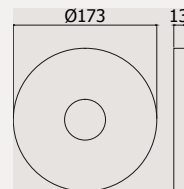
Video istruzioni Pbox
Pbox video instructions



◎ **PBOX 001**

Set incasso universale
per miscelatori doccia
*Universal Concealed
Box for mixers*

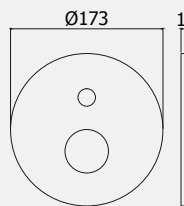
*Da abbinare solo con
GR BOX010 - GR BOX015
**To be completed only with
GR BOX010 - GR BOX015*



◎ **GR BOX010CR**

Set esterno miscelatore
incasso doccia senza deviatore
*External set for concealed
shower mixer without diverter*

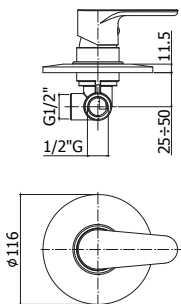
*Da abbinare
solo con PBOX 001
**To be completed
only with PBOX 001*



◎ **GR BOX015CR**

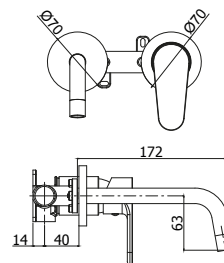
Set esterno miscelatore
incasso doccia con deviatore
*External set for concealed
shower mixer with diverter*

*Da abbinare
solo con PBOX 001
**To be completed
only with PBOX 001*



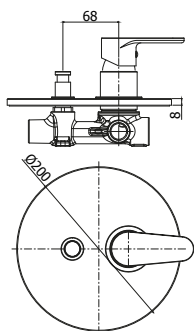
◎ **GR 010CR**

Miscelatore incasso doccia
Concealed shower mixer



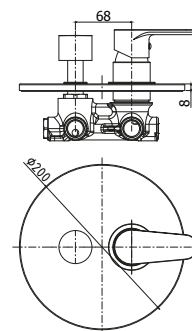
◎ **GR 101CR70-103CR70**

Miscelatore incasso con bocca erogazione a
muro 175 mm / 245 mm
*Concealed two-hole basin mixer with wall
spout 175 mm / 245 mm*



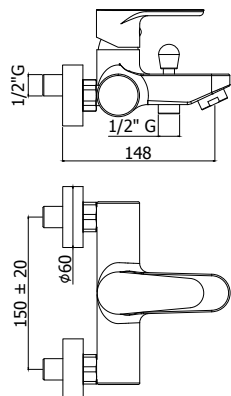
◎ **GR 015CR**

Miscelatore incasso doccia con deviatore
Concealed shower mixer with diverter



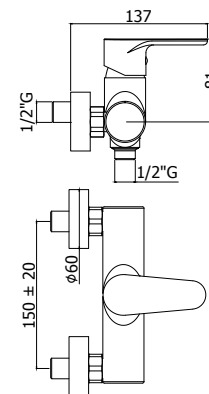
◎ **GR 018-019CR**

Miscelatore incasso doccia con deviatore 2
uscite/3 uscite
*Concealed shower mixer with diverter 2
outlets/3 outlets*



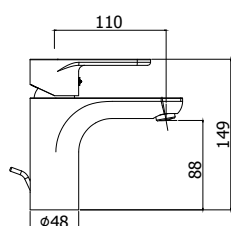
© **GR 022-023CR**

Miscelatore vasca/doccia con/*senza* set doccia
Bath/shower mixer with/*without* shower set



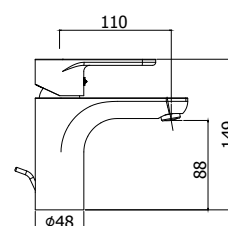
© **GR 168-168DCR**

Miscelatore doccia con/*senza* set doccia
Wall mounted shower mixer with/*without* shower set



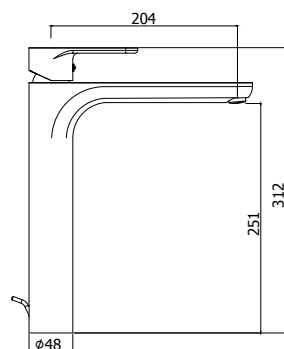
© **GR 071-075CR**

Miscelatore lavabo con/*senza* scarico
Wash basin mixer with/*without* pop up waste



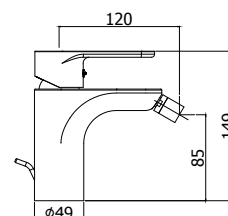
© **GR 071-075CR-ES**

Con cartuccia **ENERGY SAVING**
With **ENERGY SAVING** cartridge



© **GR 081-085CR**

Miscelatore lavabo prolungato con/*senza* scarico
Tall wash basin mixer with/*without* pop up waste



© **GR 131-135CR**

Miscelatore bidet con/*senza* scarico
Bidet mixer with/*without* pop up waste

FINITURE
FINISHES





© RED 075CR

red

ESSENZIALE

Linee moderne ed essenziali per un prodotto che rappresenta il più alto esempio di sodalizio tra bellezza e convenienza. La serie RED si distingue infatti per le sue forme lineari ed armoniche in perfetta sintonia con il contenimento dei costi, sia da un punto di vista produttivo che sul piano dei consumi. Il lavabo della serie è disponibile anche nella versione con

cartuccia **ENERGY WATER SAVING**, grazie alla quale è possibile ottenere un duplice risparmio energetico: l'apertura della leva al primo scatto consente erogazione di sola acqua fredda e in ridotta quantità, mentre per ottenere l'acqua calda è necessario ruotare la leva verso sinistra e per avere più portata è necessario alzare la leva oltre l'ECO-STOP.



ESSENTIALITY

Modern and essential lines for a product that represents the highest example of association between beauty and convenience. The RED series is distinguished by its harmonic and linear forms in perfect harmony with the costs containment, both from a production point of view than in terms of consumption. The basin mixer of the series is also

*available with **ENERGY WATER SAVING** cartridge, thanks to which you can get a dual energy saving: the opening of the lever to the first detent allows only cold water supply in small quantity, while for obtaining hot water it is necessary to rotate the lever to the left and to have more flow rate is necessary to raise the lever beyond the ECO-STOP.*

flavia giorgia

FASCINO

Sinuosità del corpo e morbidezza delle linee: un rubinetto voluttuoso che si inserisce con grande eleganza come complemento degli arredi più classici ed eleganti. La serie è disponibile con 2 versioni di maniglia: serie FLAVIA con leva classica, serie GIORGIA con caratteristica leva a perno. Entrambe le linee sono disponibili nella classica finitura cromata e nelle versioni più eleganti del cromo-oro, bronzato e ramato. La serie GIORGIA inoltre è disponibile con placchetta e perno BIANCO RAL.



CHARM

Sinuosity of the body and softness in the lines: a sensuous faucet that fits with elegance as complement of the more classic and elegant furnishings.

The series is available with 2 handle-versions: FLAVIA series with classic lever, GIORGIA series with nostalgic handle.

Both the lines are available in the classic chrome finish and in the most elegant chrome/gold, bronze and copper versions.

Giorgia series is also available with WHITE RAL handle cover- plate and rod.



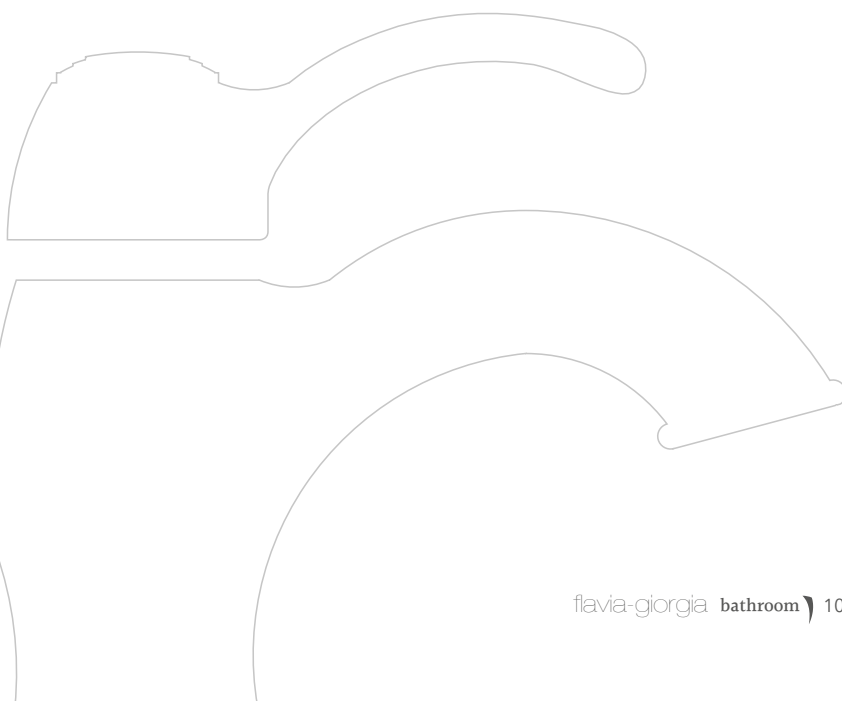
© FA 075CR



FA
LEVA FLAVIA
FLAVIA HANDLE

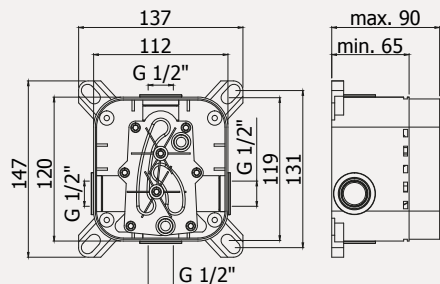


GI
LEVA GIORGIA
GIORGIA HANDLE





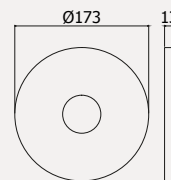
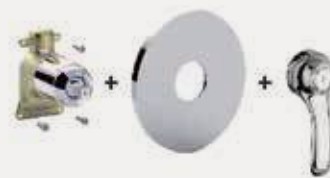
Video istruzioni Pbox
Pbox video instructions



◎ **PBOX 001**

Set incasso universale
per miscelatori doccia
*Universal Concealed
Box for mixers*

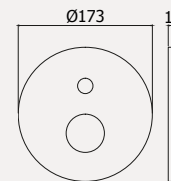
*Da abbinare solo con
FA BOX010 - FA BOX015
**To be completed only with
FA BOX010 - FA BOX015*



◎ **FA BOX010CR**

Set esterno miscelatore
incasso doccia senza deviatore
*External set for concealed
shower mixer without diverter*

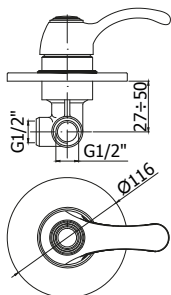
*Da abbinare
solo con PBOX 001
**To be completed
only with PBOX 001*



◎ **FA BOX015CR**

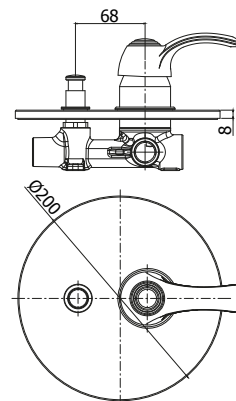
Set esterno miscelatore
incasso doccia con deviatore
*External set for concealed
shower mixer with diverter*

*Da abbinare
solo con PBOX 001
**To be completed
only with PBOX 001*



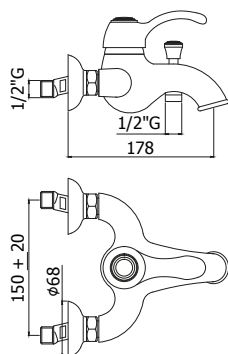
◎ **FA 010-011CR**

Miscelatore incasso doccia / Piastra Ø 116 e 110 mm
Concealed shower mixer / Wall plate Ø 116 and 110 mm



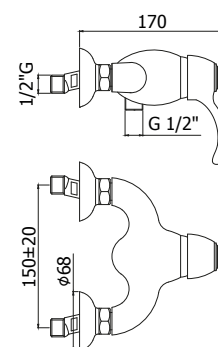
◎ **FA 014CR**

Miscelatore incasso doccia con deviatore
Built-in shower mixer with diverter



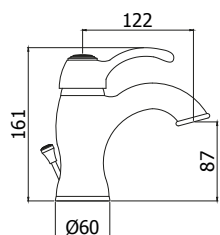
◎ **FA 022-024CR**

Miscelatore vasca/doccia con/senza set doccia
Bath/shower mixer with/without shower set



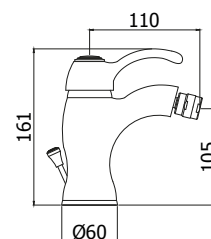
◎ **FA 168-168DCR**

Miscelatore doccia con/senza set doccia
Shower mixer with/without shower set



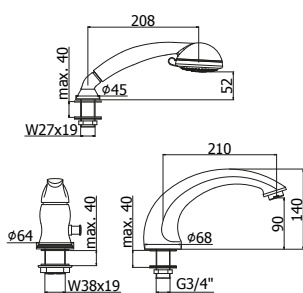
© FA 071-075CR

Miscelatore lavabo con/*senza* scarico
Wash basin mixer with/*without* pop up waste



© FA 135CR

Miscelatore bidet con scarico
Bidet mixer with pop up waste



© FA 045CR

Batteria miscelatore bordo vasca con doccia estraibile e bocca erogazione
Deck mounted bath mixer with pull out hand-shower and spout

**FINITURE
FINISHES**

FLAVIA
GIORGIA



CR - Finitura CROMO
CR - CHROME PLATED finish

FLAVIA
GIORGIA



CO - Finitura CROMO +
GOLD finish
CO - CHROME PLATED +
GOLD finish

GIORGIA



CRC - Finitura CROMO con
placchetta e perno per leva
BIANCO RAL

CRC - CHROME with plate and
handle for lever
WHITE RAL finish

FLAVIA
GIORGIA



RM - Finitura RAMATO
RM - COPPER finish

FLAVIA
GIORGIA



BR - Finitura BRONZATO
BR - BRONZE finish



© LIQ 018CR
LIGHT



termostatici

I nostri rubinetti termostatici per il bagno permettono di mantenere l'acqua ad una temperatura costante per tutta la durata di utilizzo, anche nel caso di una variazione di pressione sulle mandate dell'impianto nel caso di apertura contemporanea di altri rubinetti. L'acqua calda e l'acqua fredda, infatti, vengono miscelate dalla cartuccia termostatica ad una temperatura preimpostata dall'utente, regolando costantemente la miscelazione in base alle variazioni dell'impianto, evitando così aumenti o crolli improvvisi della temperatura, che viene mantenuta costante anche nelle successive aperture.

Our thermostatic mixers for the bathroom allow to maintain the water at a constant temperature during the use, even in case of pressure changes in the equipment due to simultaneous opening of other taps. The hot and cold water, are in fact mixed by the thermostatic cartridge at a temperature preset by the user, constantly adjusting the water mixing according to changes in the equipment, avoiding increases or sharp reductions of the temperature, which is kept constant also in the succeeding openings.



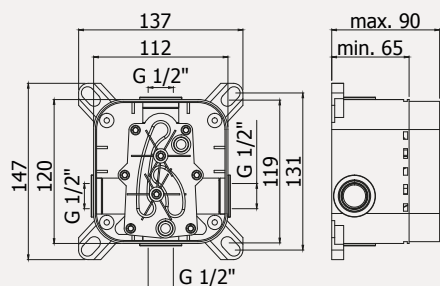


termostatici





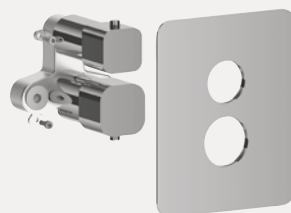
Video istruzioni Pbox
Pbox video instructions



◎ PBOX 001

Set incasso universale per miscelatori doccia
Universal Concealed Box for mixers

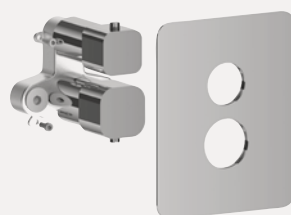
*Da abbinare solo con LEQ BOX512 - LEQ BOX516
*To be completed only with LEQ BOX512 - LEQ BOX516



◎ LEQ BOX512CR

Set esterno miscelatore termostatico incasso doccia senza deviatore (1 uscita)
External set for concealed thermostatic shower mixer without diverter (1 outlet)

*Da abbinare solo con PBOX 001
*To be completed only with PBOX 001



◎ LEQ BOX516CR

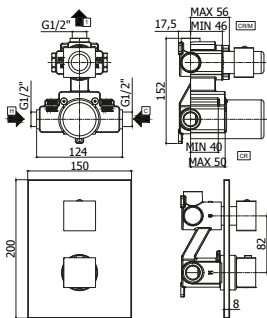
Set esterno miscelatore termostatico incasso doccia con deviatore (2 uscite + stop)
External set for concealed thermostatic shower mixer with diverter (2 outlets + stop)

*Da abbinare solo con PBOX 001
*To be completed only with PBOX 001



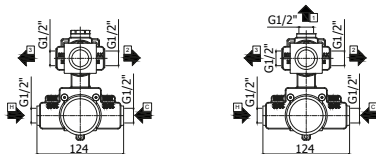
◎ LEQ 513CR

Miscelatore termostatico incasso doccia
Concealed thermostatic shower mixer



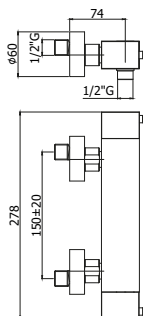
◎ LEQ 518-519CR

Miscelatore termostatico incasso doccia con deviatore 2 uscite/3 uscite
Concealed thermostatic shower mixer with diverter 2 outlets/3 outlets



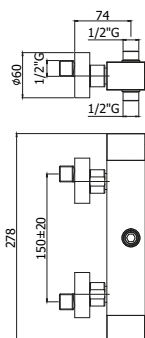
◎ LEQ 268-268DCR

Miscelatore termostatico doccia attacco 1/2" con/ senza set doccia
Thermostatic shower mixer 1/2" connection with/ without shower kit



◎ LEQ 269CR

Miscelatore termostatico doccia attacco 1/2" x 1/2" con deviatore
Thermostatic shower mixer 1/2" x 1/2" connection with diverter



FINITURE | FINISHES



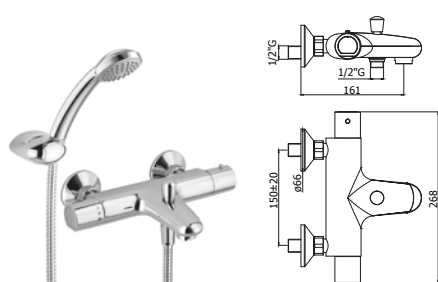
CR - Finitura CROMO
CR - CHROME PLATED finish



ST - Finitura STEEL LOOKING
ST - STEEL LOOKING finish



equo star new - termostatici



EQS 022-023CR NEW

Miscelatore termostatico vasca/doccia attacco 1/2" con/*senza* set doccia

Thermostatic bath/shower mixer 1/2" connection with/*without* shower kit



EQS 168-168DCR NEW

Miscelatore termostatico doccia attacco 1/2" con/*senza* set doccia

Thermostatic shower mixer 1/2" connection with/*without* shower kit

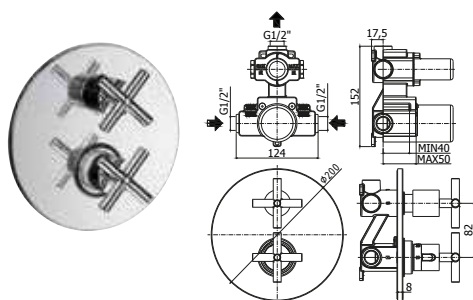
FINITURE | FINISHES



CR - Finitura CROMO

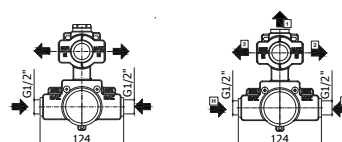
CR - CHROME PLATED finish

quattro - termostatici



QTV 013CR

Miscelatore termostatico incasso doccia
Concealed thermostatic shower mixer



QTV 018-019CR

Miscelatore termostatico incasso doccia con deviatore 2 uscite/3 uscite

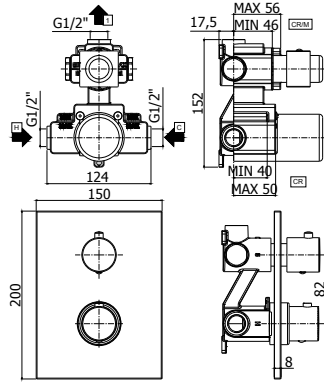
Concealed thermostatic shower mixer with diverter 2 outlets/3 outlets

FINITURE | FINISHES



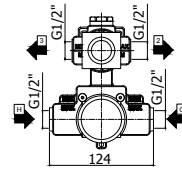
CR - Finitura CROMO

CR - CHROME PLATED finish



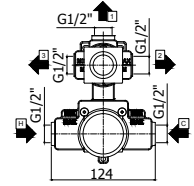
LIQ 513CR

Miscelatore termostatico incasso doccia
Concealed thermostatic shower mixer



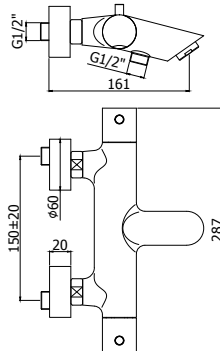
LIQ 518CR

Miscelatore termostatico incasso 2 uscite
Concealed thermostatic 2 outlets



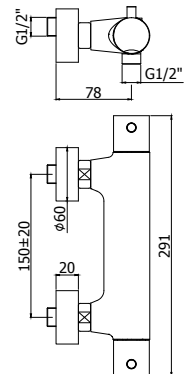
LIQ 519CR

Miscelatore termostatico incasso 3 uscite
Concealed thermostatic 3 outlets



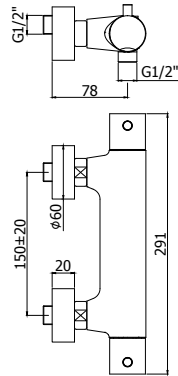
LIQ 022-023CR

Miscelatore termostatico vasca/doccia attacco 1/2" con/senza set doccia
Thermostatic bath/shower mixer 1/2" connection with/without shower kit



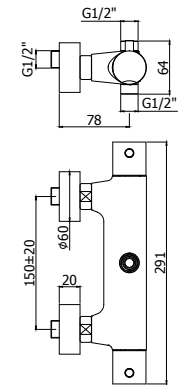
LIQ 168-168DCR

Miscelatore termostatico doccia attacco 1/2" con/senza set doccia
Thermostatic shower mixer 1/2" connection with/without shower kit



LIQ 168E-168EDCR

Miscelatore termostatico doccia attacco 1/2" con/senza set doccia, con limitatore di portata ECO-STOP
Thermostatic shower mixer 1/2" connection with/without shower kit, with flow reducer ECO-STOP



LIQ 169CR

Miscelatore termostatico doccia attacco 1/2" x 1/2" con deviatore
Thermostatic shower mixer 1/2" x 1/2" connection with diverter

FINITURE | FINISHES



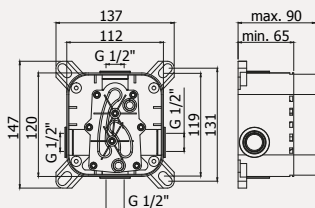




denver



DE 075CR

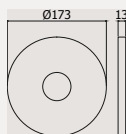


Video istruzioni Pbox
Pbox video instructions

PBOX 001

Set incasso universale
per miscelatori doccia
*Universal Concealed
Box for mixers*

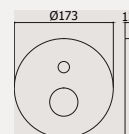
*Da abbinare solo con
DE BOX010 - DE BOX015
*To be completed only with
DE BOX010 - DE BOX015



DE BOX010CR

Set esterno miscelatore
incasso doccia senza deviatore
*External set for concealed
shower mixer without diverter*

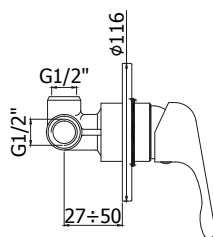
*Da abbinare
solo con PBOX 001
*To be completed
only with PBOX 001



DE BOX015CR

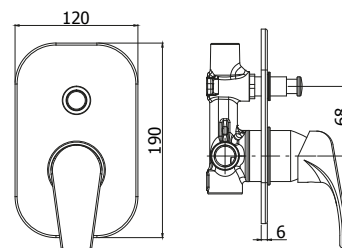
Set esterno miscelatore
incasso doccia con deviatore
*External set for concealed
shower mixer with diverter*

*Da abbinare
solo con PBOX 001
*To be completed
only with PBOX 001



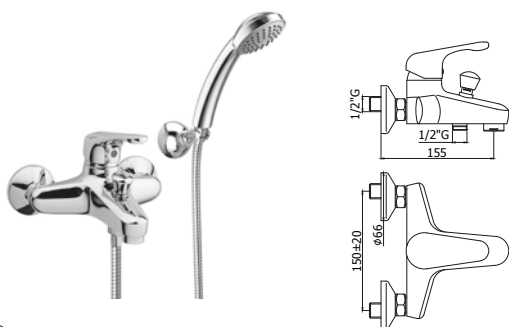
DE 010CR

Miscelatore incasso doccia
Concealed shower mixer



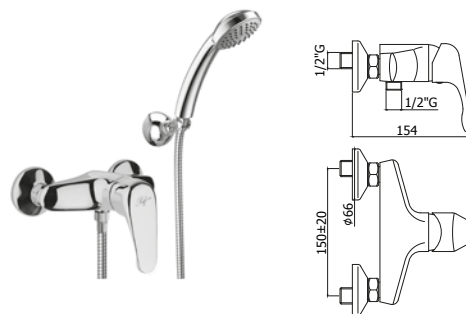
DE 015CR

Miscelatore incasso doccia con deviatore
Concealed shower mixer with diverter



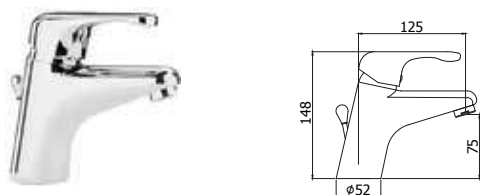
☉ **DE 022-023CR**

Miscelatore vasca con/*senza* set doccia
Bath/shower mixer with/without shower set



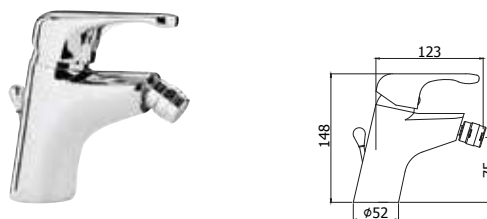
☉ **DE 168-168DCR**

Miscelatore doccia con/*senza* set doccia
Shower mixer with/without shower set



☉ **DE 071-075CR**

Miscelatore lavabo con/*senza* scarico
Wash basin mixer with/without pop up waste



☉ **DE 131-135CR**

Miscelatore bidet con/*senza* scarico
Bidet mixer with/without pop up waste

FINITURE
FINISHES

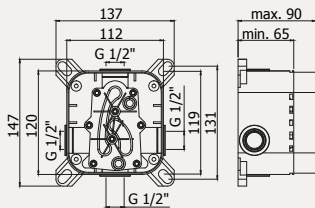


CR - Finitura CROMO
 CR - CHROME PLATED finish

duemila



© DU 075CR

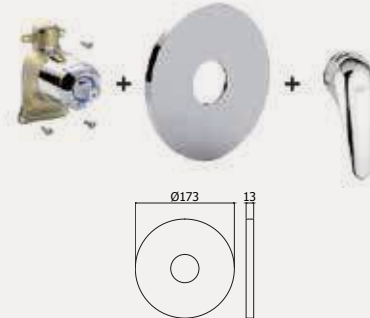


Video istruzioni Pbox
Pbox video instructions

© PBOX 001

Set incasso universale
per miscelatori doccia
*Universal Concealed
Box for mixers*

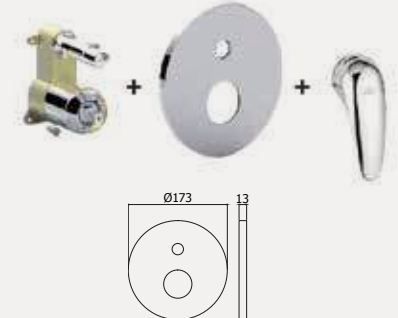
*Da abbinare solo con
DU BOX010 - DU BOX015
**To be completed only with
DU BOX010 - DU BOX015*



© DU BOX010CR

Set esterno miscelatore
incasso doccia senza deviatore
*External set for concealed
shower mixer without diverter*

*Da abbinare
solo con PBOX 001
**To be completed
only with PBOX 001*



© DU BOX015CR

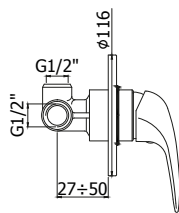
Set esterno miscelatore
incasso doccia con deviatore
*External set for concealed
shower mixer with diverter*

*Da abbinare
solo con PBOX 001
**To be completed
only with PBOX 001*



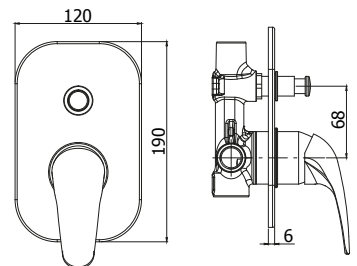
© DU 010CR

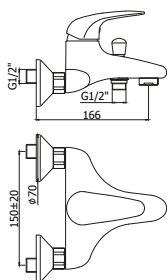
Miscelatore incasso doccia
Concealed shower mixer



© DU 015CR

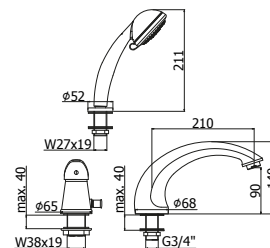
Miscelatore incasso doccia con deviatore
Concealed shower mixer with diverter





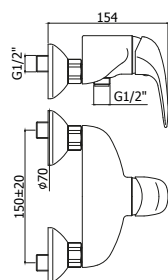
© **DU 022-024CR**

Miscelatore vasca con/*senza* set doccia
Bath/shower mixer with/*without* shower set



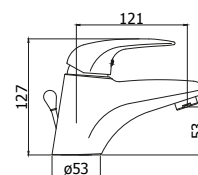
© **DU 040-041CR**

Batteria miscelatore bordo vasca con doccia estraibile, con/*senza* bocca erogazione
Deck mounted bath mixer with pull out hand-shower, with/*without* spout



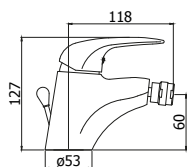
© **DU 168-168DCR**

Miscelatore doccia con/*senza* set doccia
Shower mixer with/*without* shower set



© **DU 071-075CR**

Miscelatore lavabo con/*senza* scarico
Wash basin mixer with/*without* pop up waste



© **DU 131-135CR**

Miscelatore bidet con/*senza* scarico
Bidet mixer with/*without* pop up waste

FINITURE
FINISHES

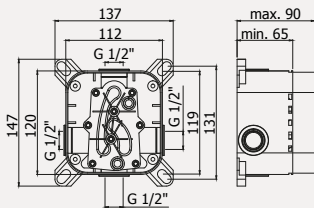


CR - Finitura CROMO
CR - CHROME PLATED finish

nettuno due



© ND 075CR



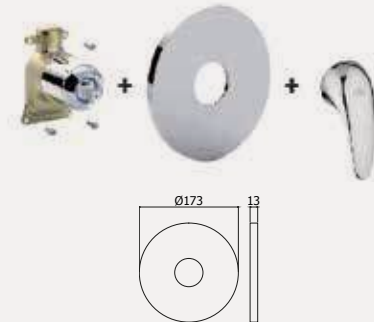
Video istruzioni Pbox
Pbox video instructions



© PBOX 001

Set incasso universale
per miscelatori doccia
*Universal Concealed
Box for mixers*

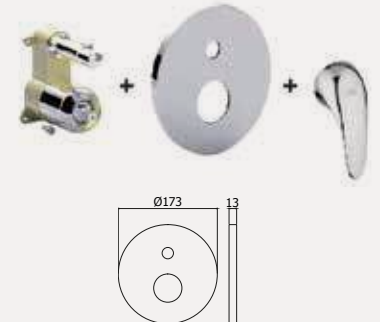
*Da abbinare solo con
ND BOX010 - ND BOX015
*To be completed only with
ND BOX010 - ND BOX015



© ND BOX010CR

Set esterno miscelatore
incasso doccia senza deviatore
*External set for concealed
shower mixer without diverter*

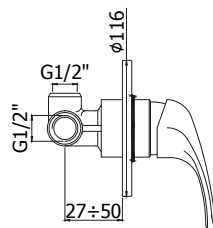
*Da abbinare
solo con PBOX 001
*To be completed
only with PBOX 001



© ND BOX015CR

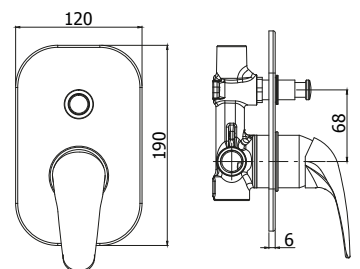
Set esterno miscelatore
incasso doccia con deviatore
*External set for concealed
shower mixer with diverter*

*Da abbinare
solo con PBOX 001
*To be completed
only with PBOX 001



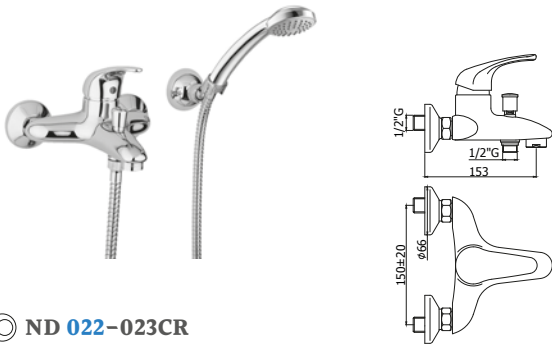
© ND 010CR

Miscelatore incasso doccia
Concealed shower mixer



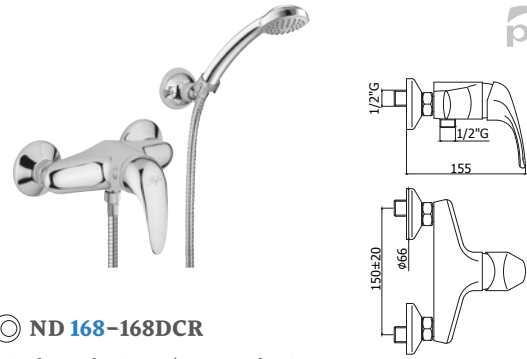
© ND 015CR

Miscelatore incasso doccia con deviatore
Concealed shower mixer with diverter



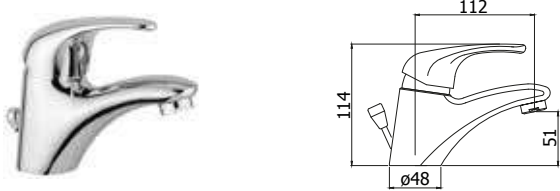
© ND **022-023CR**

Miscelatore vasca con/*senza* set doccia
Bath/shower mixer with/*without* shower set



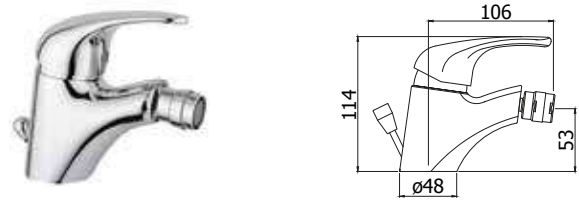
© ND **168-168DCR**

Miscelatore doccia con/*senza* set doccia
Shower mixer with/*without* shower set



© ND **071-075CR**

Miscelatore lavabo con/*senza* scarico
Wash basin mixer with/*without* pop up waste



© ND **131-135CR**

Miscelatore bidet con/*senza* scarico
Bidet mixer with/*without* pop up waste

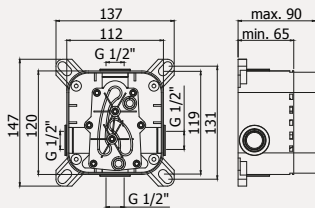
FINITURE
FINISHES



nettuno



© NT 075CR



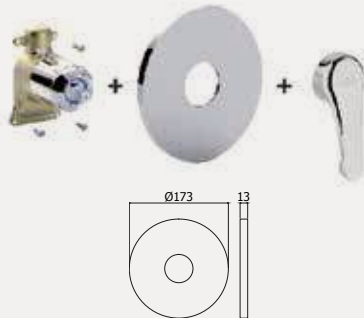
Video istruzioni Pbox
Pbox video instructions

© PBOX 001

Set incasso universale
per miscelatori doccia
*Universal Concealed
Box for mixers*

*Da abbinare solo con
NT BOX010 - NT BOX015

*To be completed only with
NT BOX010 - NT BOX015

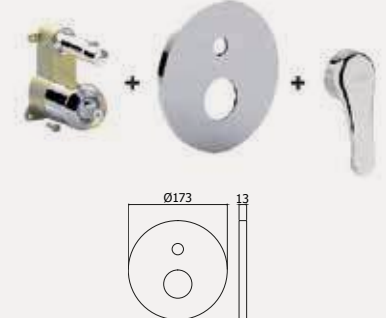


© NT BOX010CR

Set esterno miscelatore
incasso doccia senza deviatore
*External set for concealed
shower mixer without diverter*

*Da abbinare
solo con PBOX 001

*To be completed
only with PBOX 001

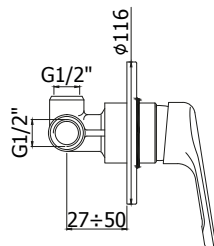


© NT BOX015CR

Set esterno miscelatore
incasso doccia con deviatore
*External set for concealed
shower mixer with diverter*

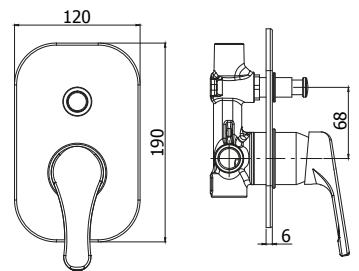
*Da abbinare
solo con PBOX 001

*To be completed
only with PBOX 001



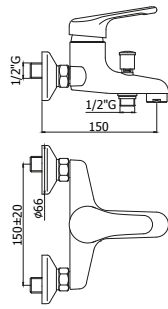
© NT 010CR

Miscelatore incasso doccia
Concealed shower mixer



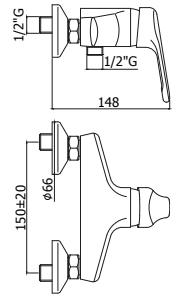
© NT 015CR

Miscelatore incasso doccia con deviatore
Concealed shower mixer with diverter



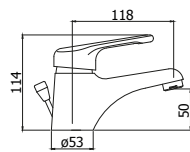
© NT **022-023CR**

Miscelatore vasca con/*senza* set doccia
Bath/shower mixer with/*without* shower set



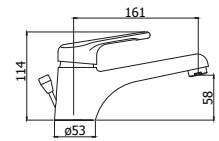
© NT **168-168DCR**

Miscelatore doccia con/*senza* set doccia
Shower mixer with/*without* shower set



© NT **071-075CR**

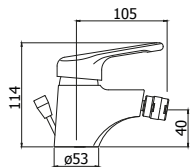
Miscelatore lavabo con/*senza* scarico
Wash basin mixer with/*without* pop up waste



Bocca prolungata
Long spout

© NT **081-085CR**

Miscelatore lavabo con/*senza* scarico
Wash basin mixer with/*without* pop up waste



© NT **131-135CR**

Miscelatore bidet con/*senza* scarico
Bidet mixer with/*without* pop up waste



© NT **071-081-131CR**

con attacco catenella
with chain holder

FINITURE
FINISHES

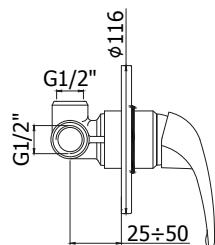


CR – Finitura CROMO
CR – CHROME PLATED finish

pinguino

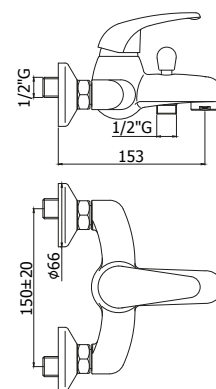


PI 075CR



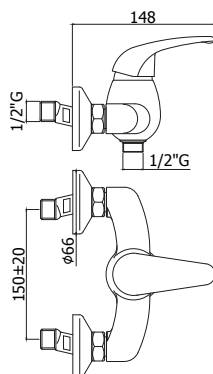
PI 010CR

Miscelatore incasso doccia
Concealed shower mixer



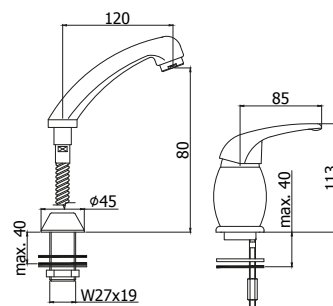
PI 022-023CR

Miscelatore vasca con/*senza* set doccia
Bath/shower mixer with/*without* shower set



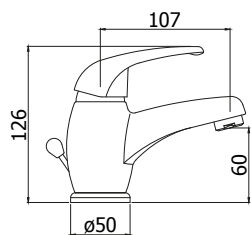
PI 168-168DCR

Miscelatore doccia con/*senza* set doccia
Shower mixer with/*without* shower set



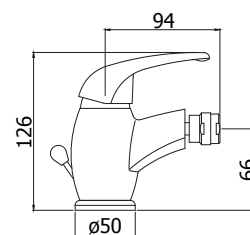
PI 087CR

Miscelatore parrucchiere con doccia estraibile
Hairdresser mixer with pull out hand-shower



© **PI 071-075CR**

Miscelatore lavabo con/*senza* scarico
Wash basin mixer with/*without* pop up waste



© **PI 131-135CR**

Miscelatore bidet con/*senza* scarico
Bidet mixer with/*without* pop up waste



© **PI 071-131CR**

con attacco catenella
with chain holder

FINITURE
FINISHES



CR - Finitura CROMO
CR - CHROME PLATED finish

apollo

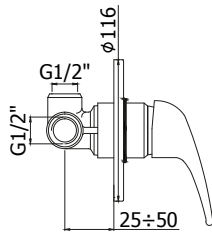


© **APM 075CR**



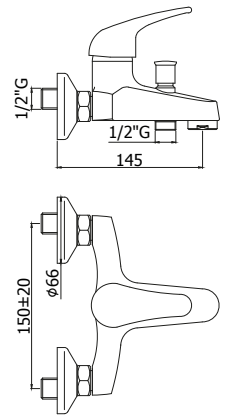
© **APM 010CR**

Miscelatore incasso doccia
Concealed shower mixer



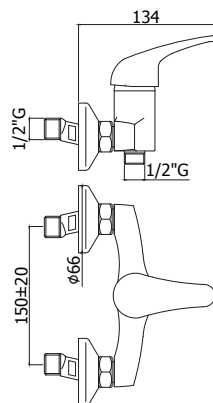
© **APM 022-023CR**

Miscelatore vasca con/*senza* set doccia
Bath/shower mixer with/*without* shower set



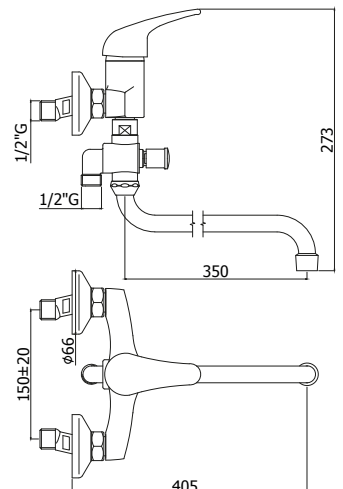
© **APM 168-168CR**

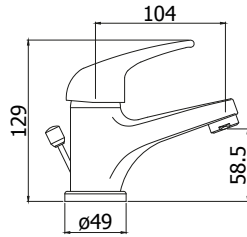
Miscelatore doccia con/*senza* set doccia
Shower mixer with/*without* shower set



© **APM 169CR**

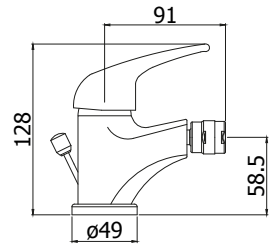
Miscelatore lavello a muro con deviatore e set doccia
Wall sink mixer with diverter and shower set





© **APM 071-075CR**

Miscelatore lavabo con/*senza* scarico
 Wash basin mixer with/*without* pop up waste



© **APM 131-135CR**

Miscelatore bidet con/*senza* scarico
 Bidet mixer with/*without* pop up waste



© **APM 071-131CR**

con attacco catenella
 with chain holder

FINITURE
FINISHES



CR - Finitura CROMO
 CR - CHROME PLATED finish



© FBLV 055CR
BELINDA

belinda

NOSTALGIA

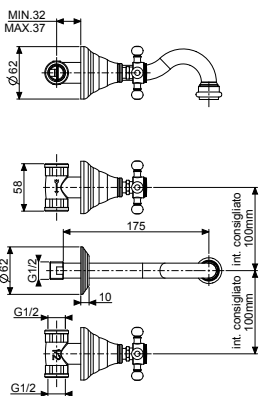
Il gusto per le belle cose di una volta ha un sapore antico: la serie di rubinetteria a 2 maniglie BELINDA si ispira ad un'epoca passata per creare un'armonia unica con gli ambienti più classici. Tutti gli articoli sono disponibili nella classica versione cromata e nelle più eleganti finiture del cromo-oro, bronzato, ramato e argento.

NOSTALGIA

The taste for the good things of the past has an antique flavor: BELINDA 2-handle faucets is inspired to the past to create a unique harmony with the most classic ambiances. All items are available in the classic chrome version and in the most elegant finishes of chrome-gold, bronze, copper and silver.

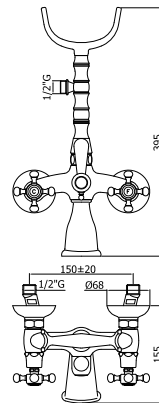


© FBLV 023CR
BELINDA



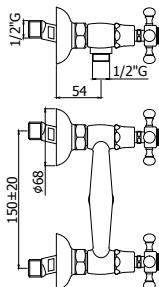
◎ **FBLV 003-008CR**

Batteria lavabo incasso con bocca a muro 175 e 245 mm
Three-hole concealed wash basin mixer with wall spout 175 and 245 mm



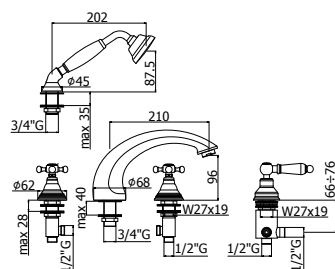
◎ **FBLV 022-023CR**

Gruppo vasca lusso con set doccia - Flessibile 1000 e 1500 mm
Bath shower mixer lux-model with shower set - Flexible hose 1000 and 1500 mm



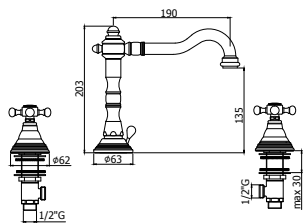
◎ **FBLV 168-168DCR**

Gruppo doccia con/ *senza* set doccia
Wall shower mixer with/without shower set



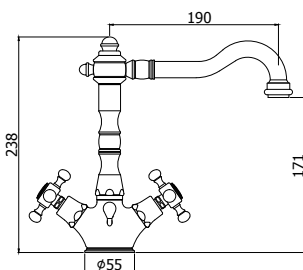
◎ **FBLV 040-041CR**

Batteria bordo vasca 5 fori con doccia estraibile, con/ *senza* bocca erogazione
Five-hole bath mixer deck-mounted with hand-shower, with/without spout



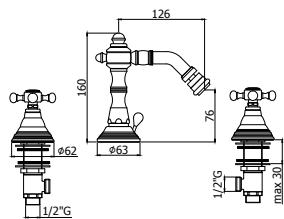
◎ **FBLV 052-055**

Batteria lavabo con/ *senza* scarico
Three-hole wash basin mixer with/without pop up waste



◎ **FBLV 071-075CR**

Monoforo lavabo con/ *senza* scarico
One-hole wash basin mixer with/without pop up waste



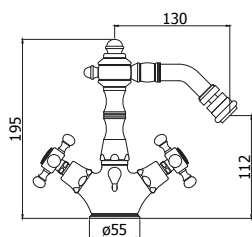
◎ **FBLV 119-118CR**

Batteria bidet con bocca erogazione, con/ *senza* scarico
Three-hole bidet mixer with spout, with/without pop up waste



◎ **FBLV 116CR**

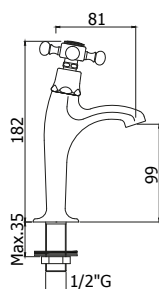
Batteria bidet con scarico
Three-hole bidet mixer with pop up waste



© **FBLV 131-135CR**

Monoforo bidet con/senza scarico

One-hole bidet mixer with/without pop up waste



© **FBLV 095**

Rubinetto lavabo 1/2"

Basin tap 1/2"



FBLV

LEVA BELINDA

BELINDA HANDLE

FINITURE
FINISHES



CR - Finitura CROMO

CR - CHROME PLATED finish



CO - Finitura CROMO +
GOLD finish

CO - CHROME + GOLD finish



BR - Finitura BRONZATO

BR - BRONZE finish



AG - Finitura ARGENTO

AG - SILVER finish



RM - Finitura RAMATO

RM - COPPER finish

iris-viola

NOSTALGIA

Rubinetti dalle forme classiche e senza tempo, le serie IRIS e VIOLA rappresentano una raffinata unione tra tradizione e tecnica, in grado di adattarsi perfettamente all'arredamento contemporaneo per donargli un tocco di eleganza in più. Le maniglie IRIS e VIOLA sono intercambiabili su ogni articolo della serie e sono disponibili sia con vitone standard sia con vitone ceramico. La serie inoltre è in grado di rendere ancora più raffinato qualsiasi ambiente grazie alle numerose finiture disponibili, tra cui in particolare il Bronzo e il Rame.





© VLV 075CR
VIOLA

NOSTALGIA

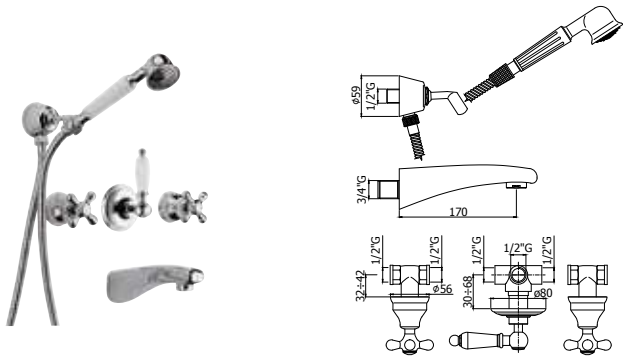
Classic and timeless shapes taps, IRIS and VIOLA series represent a fine mix of tradition and technology, able to fit perfectly to the contemporary furniture, giving it a touch of elegance. IRIS and VIOLA handles are interchangeable on each article of the series and are available either with standard and ceramic-disks valve. The series is also able to make even more refined any environment thanks to the many available finishes, including in particular Bronze and Copper.



IRV
LEVA IRIS
IRIS HANDLE

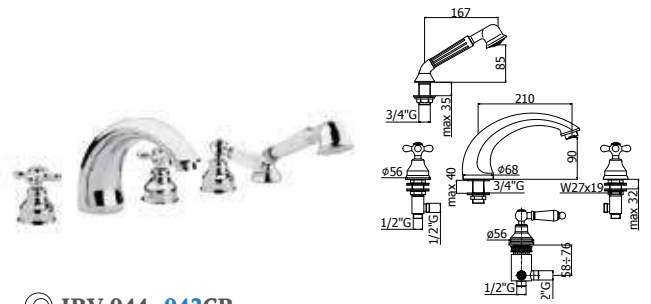


VLV
LEVA VIOLA
VIOLA HANDLE



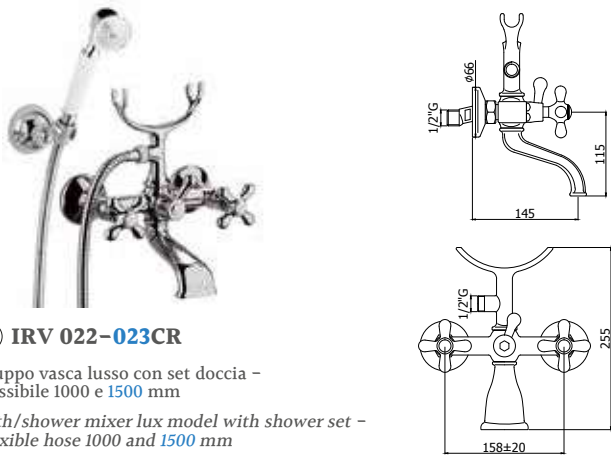
© IRV 001CR

Gruppo vasca incasso con deviatore, bocca di erogazione e set doccia
 Concealed bath/shower mixer with spout and shower set



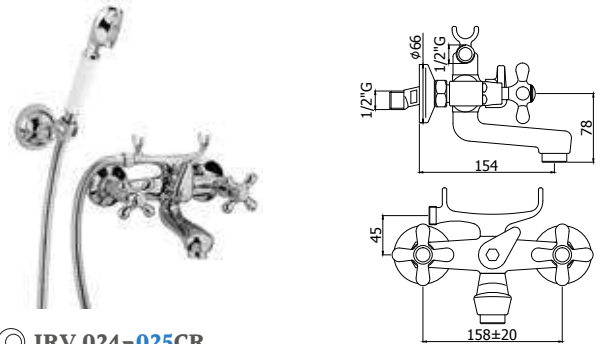
© IRV 044-042CR

Batteria bordo vasca 5 fori con doccia estraibile, con/ *senza* bocca erogazione
 Five-hole deck mounted bath mixer with pull out hand-shower, with/without spout



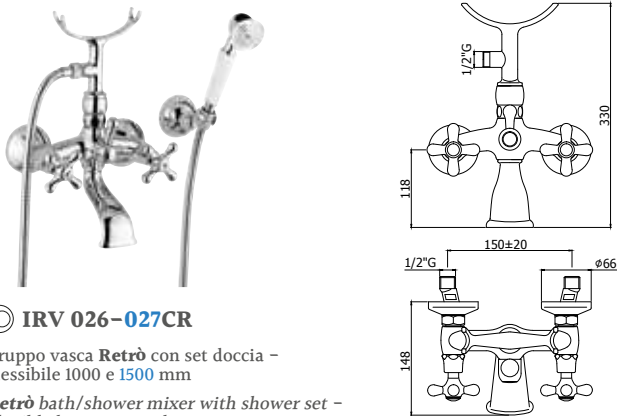
© IRV 022-023CR

Gruppo vasca lusso con set doccia -
 Flessibile 1000 e 1500 mm
 Bath/shower mixer lux model with shower set -
 Flexible hose 1000 and 1500 mm



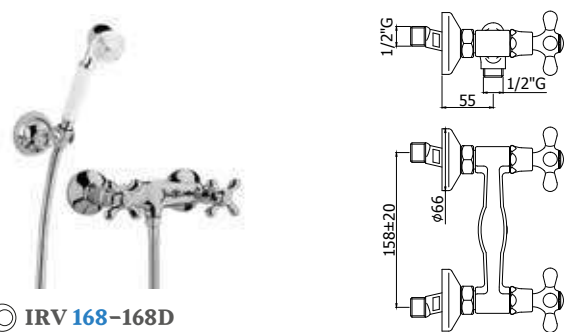
© IRV 024-025CR

Gruppo vasca economico con set doccia -
 Flessibile 1000 e 1500 mm
 Economical bath/shower mixer with shower set -
 Flexible hose 1000 and 1500 mm



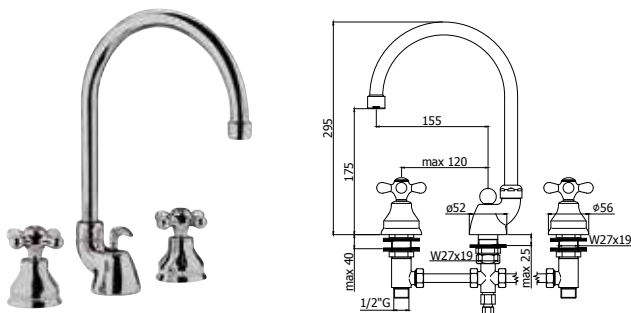
© IRV 026-027CR

Gruppo vasca **Retrò** con set doccia -
 Flessibile 1000 e 1500 mm
Retrò bath/shower mixer with shower set -
 Flexible hose 1000 and 1500 mm



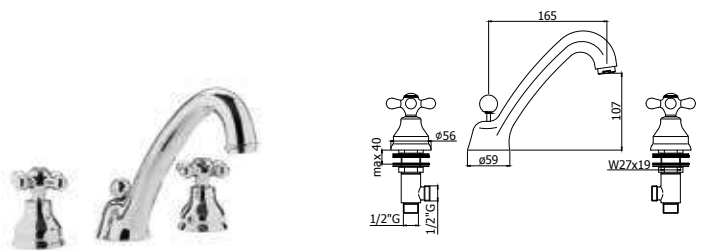
© IRV 168-168D

Gruppo doccia con/ *senza* set doccia
 Wall shower mixer with/without shower set



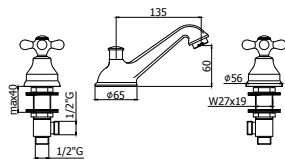
© IRV 057CR

Batteria lavabo bocca orientabile
 Three-hole wash basin mixer with swivelling spout



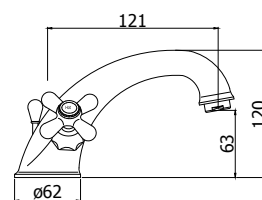
© IRV 052-055

Batteria lavabo con canna fissa con/ *senza* scarico
 Three-hole wash basin mixer with fixed spout with/without pop up waste



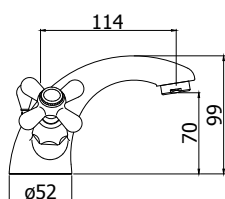
© IRV 058CR

Batteria lavabo con bocca Retrò
Three-hole wash basin mixer with Retrò spout



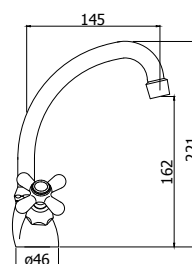
© IRV 065CR

Monoblocco lavabo Retrò
Retrò one-hole wash basin mixer



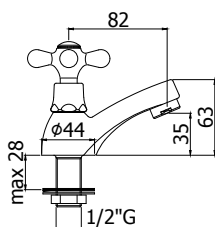
© IRV 071-075CR

Monoblocco lavabo con/senza scarico
One-hole wash basin mixer with/without pop up waste



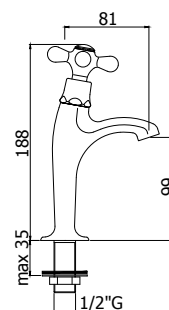
© IRV 078-077CR

Monoforo lavabo con bocca orientabile con/senza scarico
One-hole wash basin mixer with swivelling spout with/without pop up waste



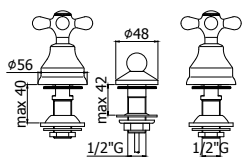
© IRV 090CR

Rubinetto lavabo 1/2"
1/2" wash basin tap



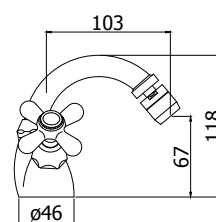
© IRV 095CR

Rubinetto lavabo 1/2" corpo alto
1/2" wash basin tap with tall body



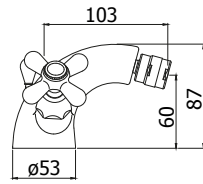
© IRV 116CR

Batteria bidet
Three-hole bidet mixer



© IRV 138-137CR

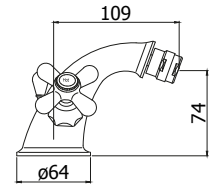
Monoforo bidet con canna orientabile, con/senza scarico
One-hole bidet mixer with swivelling spout, with/without pop up waste



© **IRV 131-135CR**

Monoblocco bidet con/*senza* scarico

One-hole bidet mixer with/without pop up waste



© **IRV 125CR**

Monoblocco bidet Retrò

Retrò one-hole bidet mixer

FINITURE
FINISHES



CR - Finitura CROMO
CR - CHROME PLATED finish



CO - Finitura CROMO + GOLD finish
CO - CHROME + GOLD finish



CC - Finitura COLORE + CROMO
CC - COLOUR + CHROME finish



CG - Finitura COLORE + GOLD finish
CG - COLOUR + GOLD finish



GF - GOLD finish
GF - GOLD finish



RM - Finitura RAMATO
RN - COPPER finish



BR - Finitura BRONZATO
BR - BREONZE finish

iris viola

© VLV 075CR
VIOLA





quattro

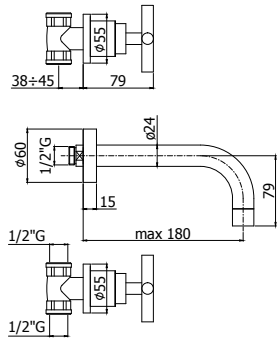
PERSONALITÀ

Rubinetto a 2 maniglie dallo stile unico, la serie QUATTRO ha un design semplice e pulito, senza fronzoli. La sua personalità discreta ma decisa risulta inconfondibile, per rendere questa gamma di prodotti protagonista in qualsiasi ambiente. La caratteristica maniglia a croce trasforma un rubinetto dalla parvenza semplice in un prodotto di grande eleganza, sia nella versione monoforo che in quella classica a 3 fori, in grado di impreziosire col suo tocco in più qualsiasi arredamento.

PERSONALITY

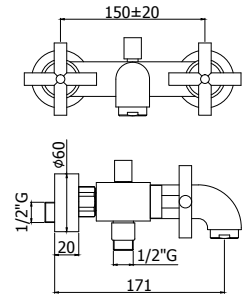
Two-handle faucets with a unique style, QUATTRO series has a clean and simple design. Its personality discreet but unmistakable makes this range of products a protagonist in any environment. The special cross handle makes of an apparently simple tap an article of great elegance, both in the one-hole that in the classic 3-hole version, able to embellish with its special touch any decor.





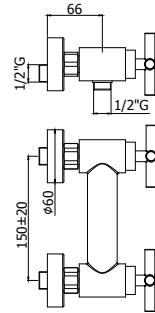
◎ QTV 003-008CR

Batteria lavabo incasso con bocca a muro 175 e 245 mm
Three-hole concealed wash basin mixer with wall spout 175 and 245 mm



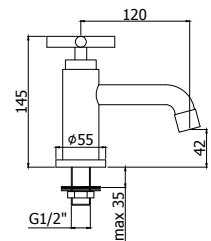
◎ QTV 022-023CR

Gruppo vasca con/senza set doccia
Bath-shower mixer with/without shower set



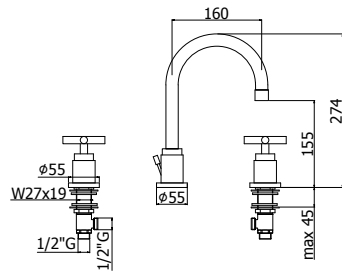
◎ QTV 168-168DCR

Gruppo doccia con/senza set doccia
Wall-shower mixer with/without shower set



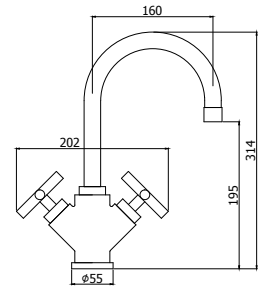
◎ QTV 090CR

Rubinetto lavabo 1/2"
Basin tap 1/2"



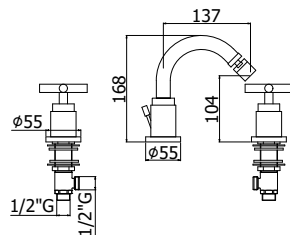
◎ QTV 052-055

Batteria lavabo con/senza scarico
Three-hole wash basin mixer with/without pop up waste



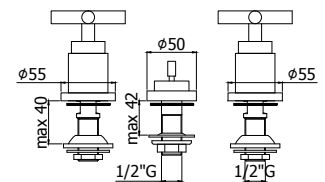
◎ QTV 078-077CR

Monoforo lavabo con/senza scarico
One-hole wash basin mixer with/without pop up waste



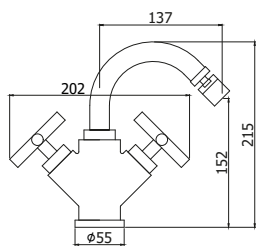
◎ QTV 119-118CR

Batteria bidet con bocca erogazione, con/senza scarico
Three-hole bidet mixer with spout, with/without pop up waste



◎ QTV 116CR

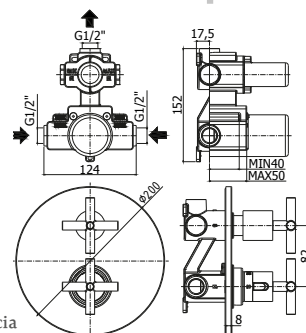
Batteria bidet
Three-hole bidet mixer



© QTV 138-137CR

Monoforo bidet con/senza scarico

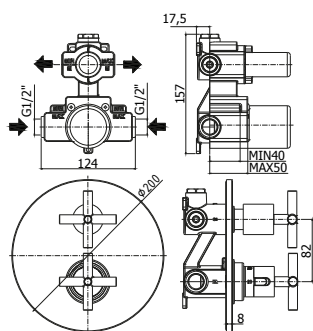
One-hole bidet mixer with/without pop up waste



© QTV 013CR

Miscelatore termostatico incasso doccia

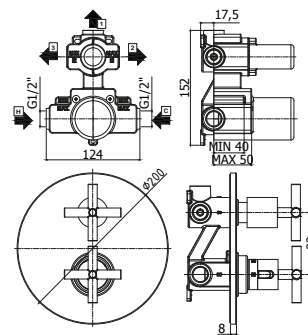
Concealed thermostatic shower mixer



© QTV 018CR

Miscelatore termostatico incasso doccia con deviatore 2 uscite

Concealed thermostatic shower mixer with diverter 2 outlets



© QTV 019CR

Miscelatore termostatico incasso doccia con deviatore 3 uscite

Concealed thermostatic shower mixer with diverter 3 outlets

FINITURE
FINISHES



CR - Finitura CROMO

CR - CHROME PLATED finish





since
1953

kitchen
COLLECTION







© CH 179CRNO

chef



© CH 180CR

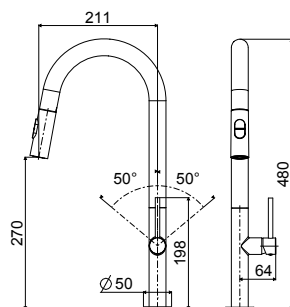
LEGGEREZZA IN CUCINA

In cucina la passione per le cose buone diventa passione per le cose belle: la serie CHEF nasce dalla volontà di offrire qualcosa di nuovo senza perdere di vista l'essenza. Niente fronzoli, nessun eccesso: linearità e uniformità tra canna e corpo per interpretare la leggerezza come icona dell'alta cucina contemporanea. Il tradizionale sistema di aggancio del supporto doccia viene sostituito dall'innovativo aggancio con magnete per creare una linea di rubinetteria per cucina che esprime al massimo gli elementi propri del made in Italy: design, qualità dei materiali, funzionalità, affidabilità e durata nel tempo..

LIGHTNESS IN THE KITCHEN

In the kitchen, the passion for good things becomes a passion for beautiful things: the CHEF line comes from the desire to offer something new without losing essence. No frills, no excess: linearity and uniformity between the spout and the mixer body to render the lightness as an icon of the contemporary haute cuisine. The traditional attachment system for the shower support is replaced by the innovative hook with magnet, creating a line of kitchen taps as expression of "Made in Italy" concepts: design, quality of materials, functionality, reliability and durability.

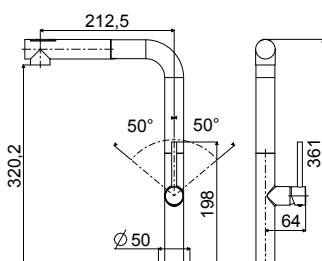
chef



CH 185CR

Miscelatore lavello monoforo alto con doccia estraibile (2 getti) e canna orientabile

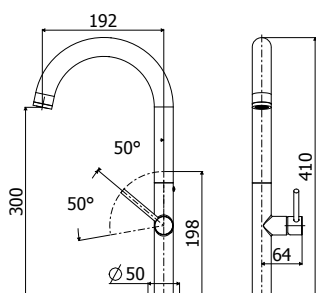
Tall one-hole sink mixer with pull-out hand-shower (two-spray) and swivelling spout



CH 985CR

Miscelatore lavello monoforo con doccia estraibile (2 getti) e canna orientabile

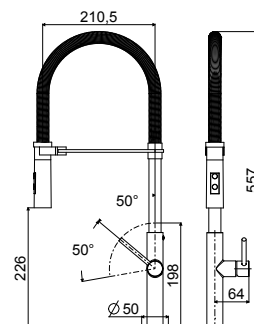
One-hole sink mixer with pull-out hand-shower (two-spray) and swivelling spout



CH 180CR

Miscelatore lavello monoforo alto con canna orientabile

Tall one-hole sink mixer with swivelling spout



CH 179CR

Miscelatore lavello "Professional" con doccia estraibile (2 getti) e canna orientabile

One-hole "Professional" sink mixer with pull-out hand-shower (two-spray) and swivelling spout

* Supporto doccia con magneti

* Hand-shower bracket with magnets

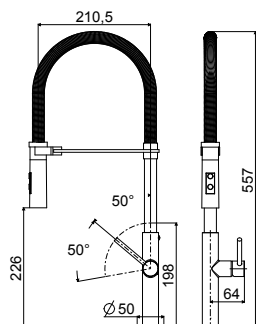
© CH 185CR



© CH 179CRNO

Miscelatore lavello "Professional" con doccia estraibile (2 getti) e canna orientabile

One-hole "Professional" sink mixer with pull-out hand-shower (two-spray) and swivelling spout



* Supporto doccia con magneti
* Hand-shower bracket with magnets

FINITURE FINISHES

CR - Finitura CROMO
CR - CHROME PLATED finish

* CRNO - Cromo + molla nero opaco
* CRNO - Chrome + matt black spring

elle

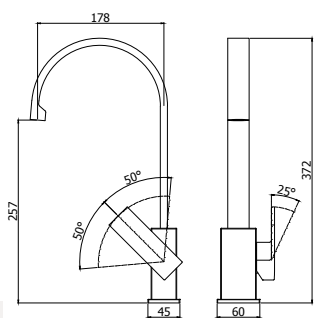
ELEGANZA E SEMPLICITÀ

Sono questi i due principi ispiratori che hanno portato alla nascita delle nuove linee di rubinetteria ELLE e EFFE.

Linea squadrata e profilo pulito, per amplificare un senso di eleganza e modernità che rendono queste serie adattabili ad ogni tipo di ambiente.

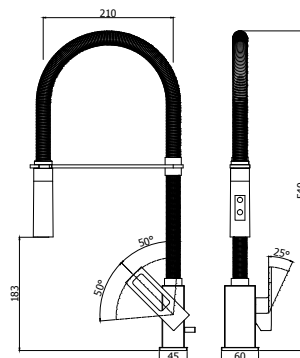
La cura del dettaglio si accompagna alla cura della funzionalità: un design di alta gamma si unisce ad una tecnica e componentistica di elevata qualità. Leva aperta per la serie EFFE, leva chiusa per la serie ELLE.

Due varianti di design per una serie unica nelle sue linee essenziali.



© EL 880CR

Miscelatore lavello monoforo con canna orientabile
One-hole sink mixer with swivelling spout



© EF 179CR

Miscelatore lavello "Professional" con doccia estraibile (2 getti) e canna orientabile
One-hole "Professional" sink mixer with pull-out hand-shower (two-spray) and swivelling spout



**FINITURE
FINISHES**

CR - Finitura CROMO

CR - CHROME PLATED finish



EL

LEVA ELLE
ELLE HANDLE



EF

LEVA EFFE
EFFE HANDLE

effe

ELEGANCE AND SIMPLICITY

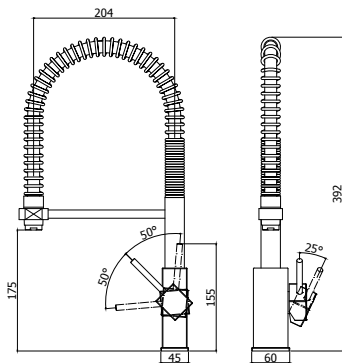
These are the two key factors that have led to the realization of our new EFFE and ELLE mixers lines. Square line and clean profile to amplify a sense of elegance and modernity that makes these series suitable for any environment. The attention to detail is accompanied by the care of functionality: a high-end design is combined with technique and components of high quality. Open handle for EFFE and closed handle for ELLE. Two design variants for a unique series of essential lines.



© EL 179CR

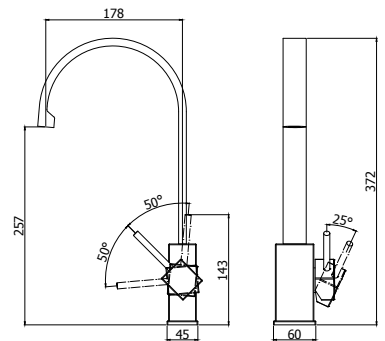


⊙ LEA 176CR



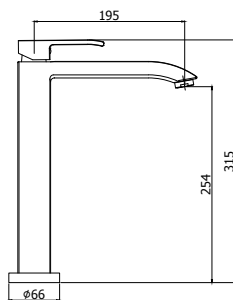
⊙ LEA 176CR

Miscelatore lavello "PROFESSIONAL" con doccetta getto fisso
One-hole "PROFESSIONAL" sink mixer, single mode hand-shower



⊙ LEA 880CR

Miscelatore lavello monoforo canna piatta orientabile
One-hole sink mixer with rectangular swivelling spout



⊙ LES 188CR

Miscelatore lavello monoforo alto corpo orientabile
One-hole tall swivelling sink mixer

level

EQUILIBRIO

Linee equilibrate nel più totale rispetto della funzionalità, profili smussati per un rubinetto con una eleganza senza tempo che ne ha fatto uno dei prodotti di maggior successo della nostra produzione.

EQUILIBRIUM

Equilibrated lines for the total respect of functionality, rounded profiles for a tap with a timeless elegance that made it one of the most successful article of our production.



© LES 188CR

FINITURE FINISHES

CR - Finitura CROMO
CR - CHROME PLATED finish

ST - Finitura STEEL LOOKING
ST - STEEL LOOKING finish

berry

ARMONIA

La morbidezza e la semplicità della sua forma ovale fanno della serie BERRY un elemento in grado di caratterizzare la cucina con discrezione. L'armonia della forma crea armonia con l'ambiente circostante.

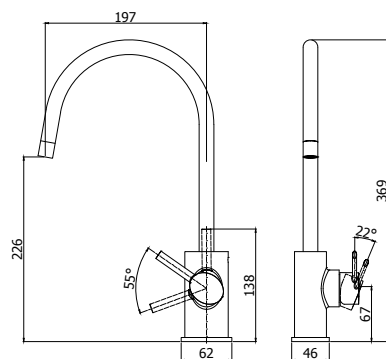
HARMONY

The softness and simplicity of its oval shape make the series BERRY an element able of characterizing the kitchen with discretion. The harmony of form creates harmony with the surrounding environment.

FINITURE FINISHES

CR - Finitura CROMO

CR - CHROME PLATED finish



© BR 180CR

Miscelatore lavello monoforo canna tonda orientabile

One-hole sink mixer with round swivelling spout





© BR 180CR

rock



© RO 987CR



GRINTA E GENTILEZZA

Il Rock fece irruzione nel mondo della musica, portando qualcosa di mai sentito prima, di accattivante, raccogliendo elementi classici e tradizionali ma producendo un feel nuovo e vivo. Allo stesso modo la serie Rock nasce da un'esperienza di forma classica e discreta, ma elabora le sue linee per produrre qualcosa di geniale: le innovative geometrie impreziosiscono il contesto come un assolo arricchisce una melodia.

Questa serie si presenta con una grinta decisa, con energia e carattere, quasi aggressiva; eppure mitigato nel carattere dalle sue linee tondeggianti, che fondono in maniera armoniosa i volumi tondi e le linee rette.

GRIT AND KINDNESS

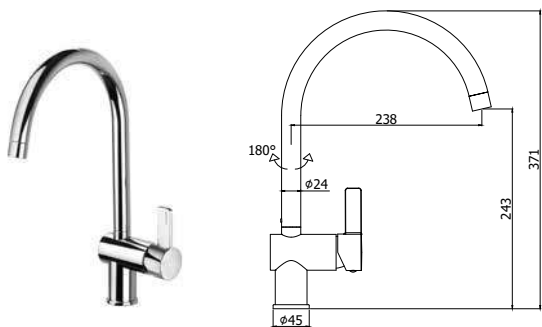
The ROCK broke into the world of music, bringing something never heard before, captivating, collecting classic and traditional elements but creating them new and alive . Similarly the ROCK series is classic and discreet form of experience but draws its lines to produce something brilliant: innovative geometries embellish the context as a musical solo enriches a melody.

This collection presents itself as a determined grit, with energy and character, almost aggressive, but lightened by its rounded lines, mixing harmoniously round volumes and straight lines.

FINITURE FINISHES

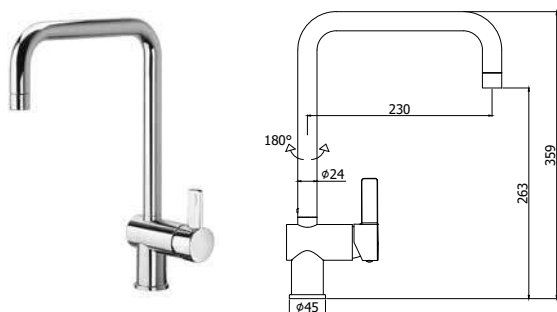
CR - Finitura CROMO
CR - CHROME PLATED finish

ST - Finitura STEEL LOOKING
ST - STEEL LOOKING finish



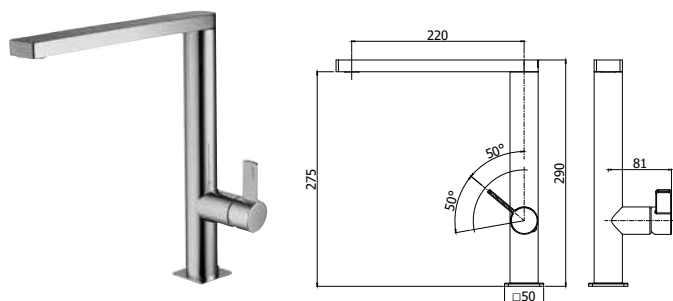
© **RO 180CR**

Miscelatore lavello monoforo con canna orientabile
One-hole sink mixer with swivelling spout



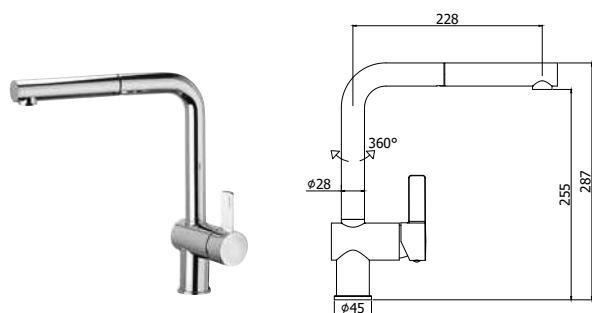
© **RO 980CR**

Miscelatore lavello monoforo con canna orientabile
One-hole sink mixer with swivelling spout



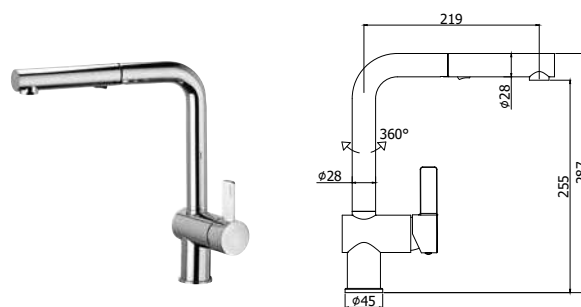
© **RO 987CR**

Miscelatore lavello monoforo con canna orientabile
One-hole sink mixer with swivelling spout



© **RO 185CR**

Miscelatore lavello monoforo con doccia estraibile (monogetto) e canna orientabile
One-hole sink mixer with pull-out hand-shower (single-spray) and swivelling spout



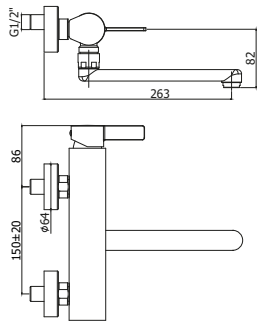
© **RO 285CR**

Miscelatore lavello monoforo con doccia estraibile (2 getti) e canna orientabile
One-hole sink mixer with pull-out hand-shower (two-spray) and swivelling spout





© RO 180CR



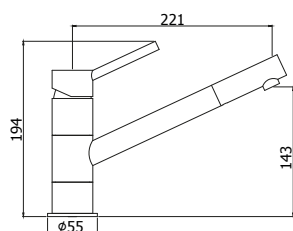
© RO 161CR

Miscelatore lavello a muro con canna orientabile
 Wall sink mixer with swivelling spout

rock

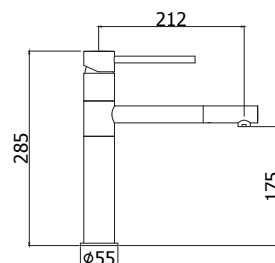


© BI 182CR



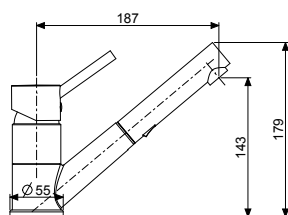
© BI 182CR

Miscelatore lavello canna orientabile
One-hole sink mixer swivelling spout



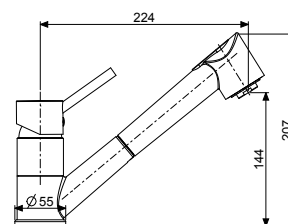
© BI 188CR

Miscelatore lavello alto canna orientabile
One-hole sink mixer high neck and swivelling spout



© BI 183CR

Miscelatore lavello monoforo con doccia estraibile (2 getti) e canna orientabile
One-hole sink mixer with pull-out hand-shower (two-spray) and swivelling spout



© BI 183CR-RED

Miscelatore lavello monoforo con doccia estraibile (2 getti) e canna orientabile
One-hole sink mixer with pull-out hand-shower (two-spray) and swivelling spout



**FINITURE
FINISHES**

CR - Finitura CROMO

CR - CHROME PLATED finish

birillo

INNOVAZIONE

Prima gamma di rubinetteria prodotta con lavorazione interamente da barra, la serie BIRILLO ha rappresentato nei primi anni 2000 un'innovazione tecnica ed estetica di altissimo livello. Ancora oggi rappresenta un mix di grande successo tra design e praticità di utilizzo, le sue forme pulite e lineari lo rendono il perfetto complemento di arredo di qualsiasi ambiente.

INNOVATION

BIRILLO series is the first range of taps produced entirely by brass-bar machining; in the early 2000s it represented a technology and aesthetics innovation of the highest level. Still today it is a mix of great success between design and usefulness; its clean and linear shapes make it the perfect complement to any room decor.

light

RAFFINATA

Piccolo fiore all'occhiello per eleganza e raffinatezza, la serie LIGHT si distingue per l'armonia della sua forma rotonda.

REFINED

Small flagship for elegance and refinement, LIGHT series shines for the harmony of proportions and the simplicity of its round shape.

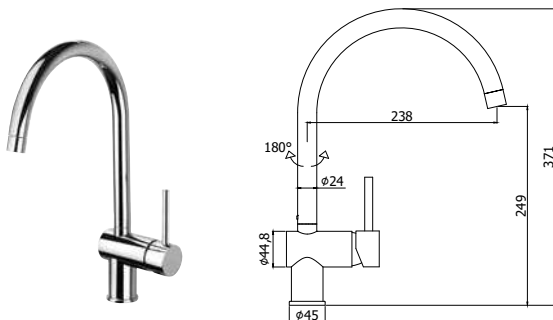
© LIG 180CR

FINITURE FINISHES

CR - Finitura CROMO
CR - CHROME PLATED finish

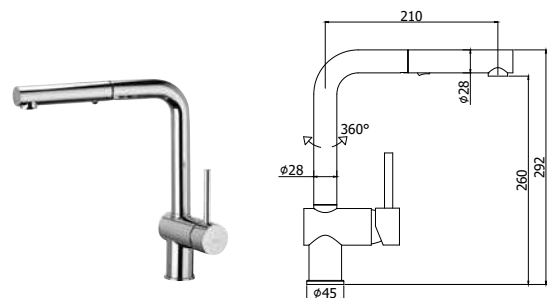
ST - Finitura STEEL LOOKING
ST - STEEL LOOKING finish

NO - Finitura NERO OPACO
NO - MATT BLACK finish



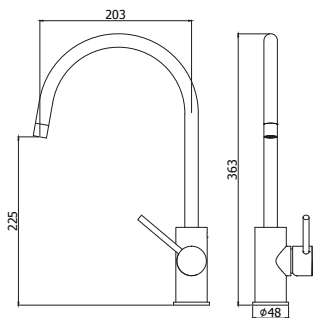
© LIG 280CR

Miscelatore lavello monoforo con canna orientabile
One-hole sink mixer with swivelling spout



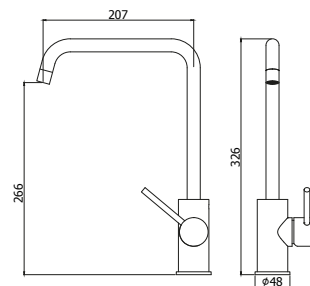
© LIG 285CR-MET

Miscelatore lavello monoforo con doccia estraibile metallo (2 getti) e canna orientabile
One-hole sink mixer with pull-out metal hand-shower (two-spray) and swivelling spout



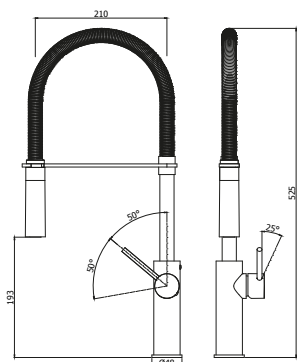
© **LIG 180CR**

Miscelatore lavello monoforo alto con canna orientabile
Tall one-hole sink mixer with swivelling spout



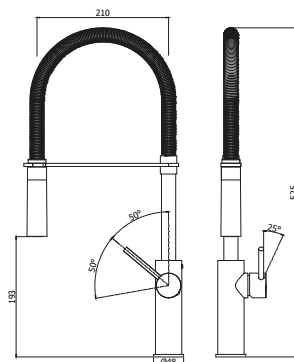
© **LIG 980CR**

Miscelatore lavello monoforo con canna 2 pieghe orientabile
Tall one-hole sink mixer with swivelling spout



© **LIG 179CR**

Miscelatore lavello "Professional" con doccia estraibile (2 getti) e canna orientabile
One-hole "Professional" sink mixer with pull-out hand-shower (two spray) and swivelling spout



© **LIG 179CRNO**

Miscelatore lavello "Professional" con doccia estraibile (2 getti) e canna orientabile
One-hole "Professional" sink mixer with pull-out hand-shower (two spray) and swivelling spout

* **CRNO** - Cromo + molla nero opaco
 * **CRNO** - Chrome + matt black spring



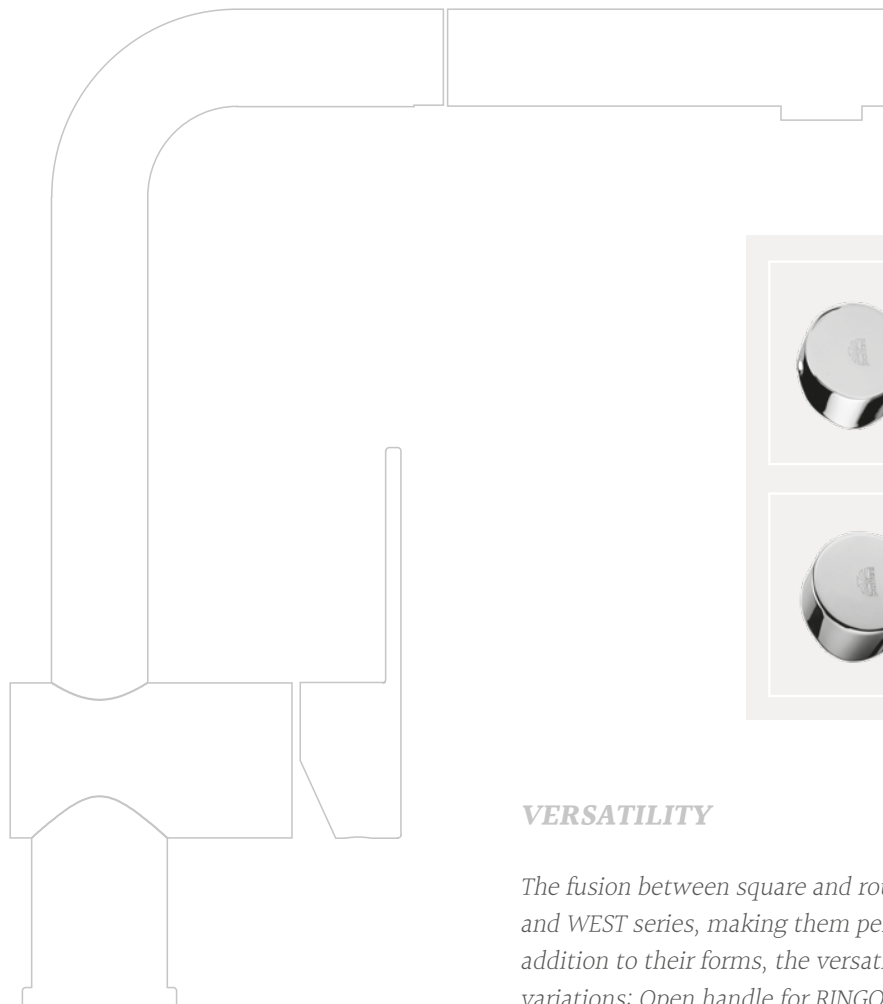
© **LIG 285ST-MET**



ringo-west

VERSATILITÀ

La fusione tra forma quadra e tonda crea uno stile unico per le serie RINGO e WEST, rendendole perfette per ogni stile di design e di arredamento. Oltre che nelle sue forme, la versatilità di queste serie si evidenzia anche nelle sue numerose varianti: leva aperta per la serie RINGO, leva chiusa per la serie WEST.



VERSATILITY

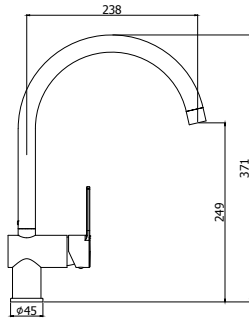
The fusion between square and round shape creates a unique style for RINGO and WEST series, making them perfect for any design style and furnishings. In addition to their forms, the versatility of these series is also evident in its many variations: Open handle for RINGO series, closed handle for WEST series.



ringo-west

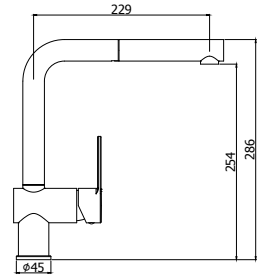


© RIN 180CR



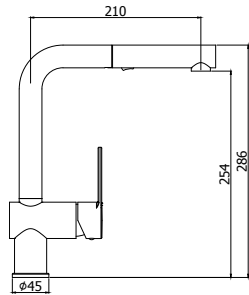
© **RIN 180CR**

Miscelatore lavello monoforo alto con canna orientabile
Tall one-hole sink mixer with swivelling spout



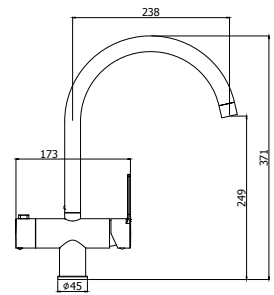
© **RIN 185CR**

Miscelatore lavello monoforo alto con doccia estraibile (monogetto) e canna orientabile
Tall one-hole sink mixer with pull-out hand-shower (single-spray) and swivelling spout



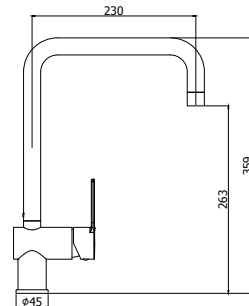
© **RIN 285CR**

Miscelatore lavello monoforo con doccia estraibile (2 getti) e canna orientabile
One-hole sink mixer with pull-out hand-shower (two-spray) and swivelling spout



© **RIN 184CR**

Miscelatore lavello monoforo alto con canna orientabile e attacco lavastoviglie
Tall one-hole sink mixer with swivelling spout and dish-washer connection



© **WS 980CR**

Miscelatore lavello monoforo con canna 2 pieghe orientabile
Tall one-hole sink mixer with swivelling spout



La serie RINGO è inoltre disponibile, oltre alla versione classica cromata, anche nelle moderne finiture BIANCO OPACO e NERO OPACO.

The RINGO series is also available, in addition to the classic chrome, in modern finishes: MATT WHITE and MATT BLACK.

**FINITURE
 FINISHES**

RINGO-WEST

RINGO

RINGO

CR - Finitura CROMO
 CR - CHROME PLATED finish

BO - Finitura BIANCO OPACO
 BO - MATT WHITE finish

NO - Finitura NERO OPACO
 NO - MATT BLACK finish

candy





RISERVATEZZA

Linee gradevoli e discrete in grado di trasformare un semplice rubinetto in un piccolo oggetto di design, capace di imporsi come elemento senza tempo grazie alla sua estetica non invadente.

Un rubinetto dalle dimensioni contenute e aeratore a scomparsa che guarda al futuro in modo propositivo. Basti pensare al nuovo Lavello da Cucina Professional che in soli 46 millimetri di diametro del corpo nasconde in realtà una personalità all'avanguardia grazie alla possibilità di scegliere la molla di colore nero opaco e all'innovativo sistema di supporto a calamita.

DISCRETION

Pleasing and discrete lines able to transform a simple tap in a small object of design, capable of attracting attention as a timeless element due to its non-invasive aesthetic. A compact size faucet and a concealed aerator looking to the future in a purposeful way. Thinking the new Professional Kitchen Sink mixer that in just 46 mm diameter-body hides an avant-garde personality with the ability to choose the matt black spring and a support with innovative magnet system.

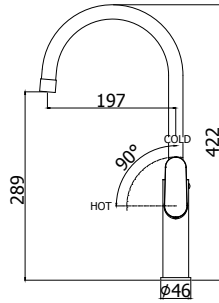
FINITURE FINISHES

CR - Finitura CROMO

CR - CHROME PLATED finish

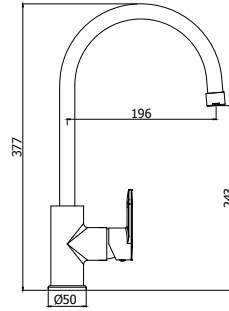
candy





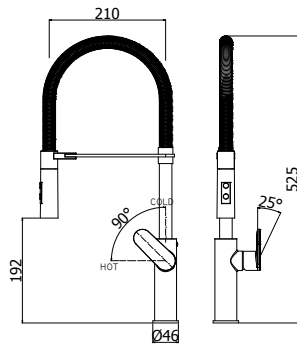
◎ CA 180CR

Miscelatore lavello monoforo alto con canna orientabile
Tall one-hole sink mixer with swivelling spout



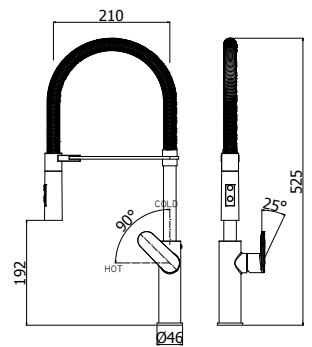
◎ CA 181CR

Miscelatore lavello monoforo con canna orientabile
One-hole sink mixer with swivelling spout



◎ CA 179CR

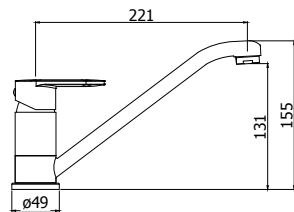
Miscelatore lavello "Professional" con doccia estraibile (2 getti) e canna orientabile
One-hole "Professional" sink mixer with pull-out hand-shower (two-spray) and swivelling spout



◎ CA 179CRNO

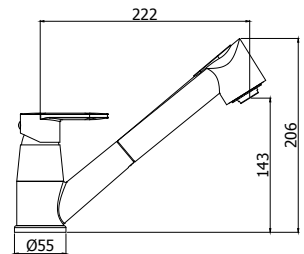
Miscelatore lavello "Professional" con doccia estraibile (2 getti) e canna orientabile
One-hole "Professional" sink mixer with pull-out hand-shower (two-spray) and swivelling spout

* CRNO - Cromo + molla nero opaco
* CRNO - Chrome + matt black spring



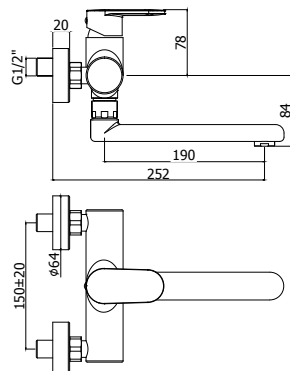
◎ CA 182TCR

Miscelatore lavello monoforo con canna orientabile
One-hole sink mixer with swivelling spout



◎ CA 183CR

Miscelatore lavello con doccia estraibile (2 getti) e canna orientabile
One-hole sink mixer with pull-out hand-shower (two-spray) and swivelling spout



◎ CA 161CR

Miscelatore lavello a muro con canna orientabile
Wall sink mixer with swivelling spout

stick

INNOVAZIONE

Con la sua forma semplice e la sua linea pulita, la serie STICK rappresenta il primo esempio di evoluzione dal miscelatore standard al rubinetto moderno e minimalista nel rispetto della praticità di utilizzo e del contenimento dei costi, sia di produzione che di consumo.

La serie è caratterizzata inoltre da un'ampia gamma di miscelatori da cucina, dal classico monoforo con la canna girevole e doccetta estraibile, ai più moderni PROFESSIONAL con numerose alternative di doccetta.

INNOVATION

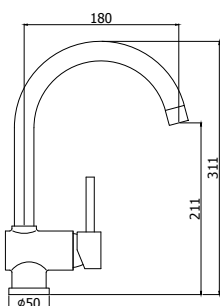
With its simple shape and its clean line, STICK series represents the first example of evolution from the standard to the modern and minimalist mixer, in compliance with the practicality of use and cost containment, both in production and in utilization.

The series is also composed by a wide range of kitchen mixers, from the classic mixer with swivel spout and the pull out spray to the most modern PROFESSIONAL with different hand-spray alternatives.



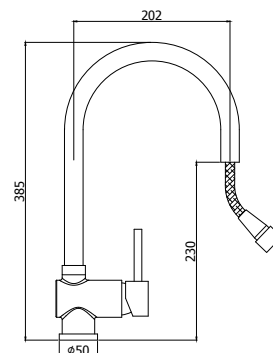


SK 180CR



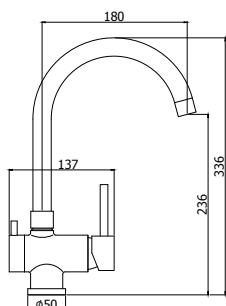
SK 180CR

Miscelatore lavello monoforo canna orientabile
One-hole sink mixer with swivelling spout



SK 185CR

Miscelatore lavello canna orientabile, con doccetta estraibile
One-hole sink mixer with swivelling spout and pull out spray

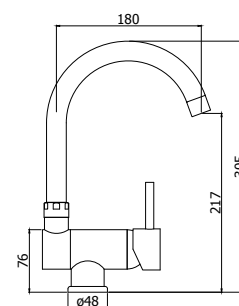


SK 184CR

Miscelatore lavello monoforo con canna orientabile e attacco lavastoviglie
Tall one-hole sink mixer with swivelling spout and dish-washer machine connection

SK 190CR

Miscelatore lavello monoforo con canna orientabile e 3° ingresso per acqua depurata
Tall one-hole sink mixer with swivelling spout and 3rd inlet for purified water



SK 189CR

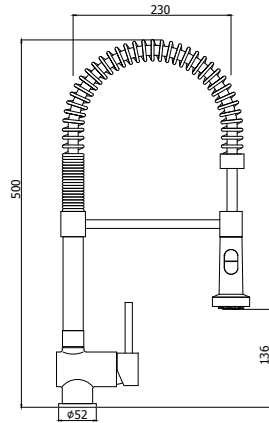
Miscelatore lavello laterale con canna reclinabile sotto finestra
One-hole sink mixer with below windows



© **SK 176CR**

Miscelatore lavello "Professional" con doccetta cilindrica getto regolabile

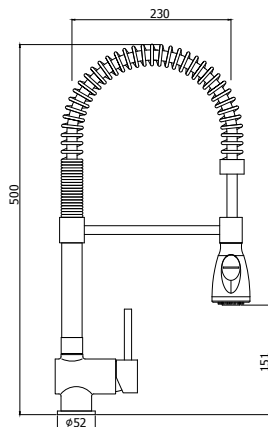
"One hole sink mixer "Professional" with cylindrical hand-shower with adjustable spray



© **SK 177CR**

Miscelatore lavello "PROFESSIONAL" con doccetta bombata 2 getti

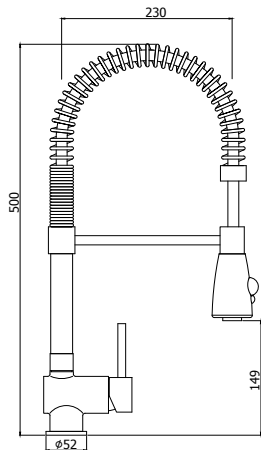
"PROFESSIONAL" one-hole sink mixer with two-spray round hand-shower



© **SK 178CR**

Miscelatore lavello "PROFESSIONAL" con doccetta LUX 2 getti

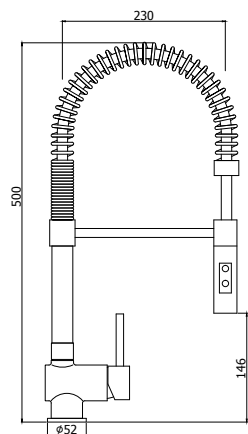
"PROFESSIONAL" one-hole sink mixer with two-spray luxury hand-shower



© **SK 179CR**

Miscelatore lavello "PROFESSIONAL" con doccetta ABS Minimal 2 getti

"PROFESSIONAL" one-hole sink mixer with two-spray ABS Minimal hand-shower



stick



© SK 179CR

FINITURE FINISHES

CR - Finitura CROMO
CR - CHROME PLATED finish

ST - Finitura STEEL LOOKING
ST - STEEL LOOKING finish

sly

ASTUZIA

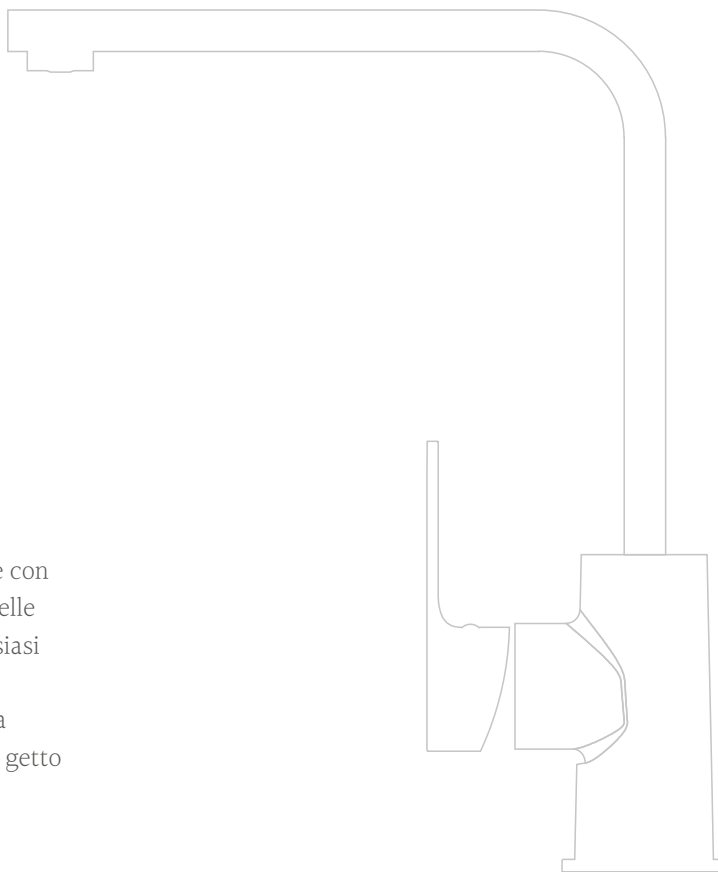
Con le sue linee smussate e morbide la serie SLY si inserisce con eleganza in qualsiasi ambiente cucina. La perfetta fusione delle forme gli permette di sposarsi con qualsiasi stile e con qualsiasi esigenza, senza tralasciare l'ambiente.

La serie SLY presenta anche una ricca gamma di rubinetti da cucina con Canna Piatta, Canna Tonda, Doccetta Estraibile a getto fisso e a due getti.

SLYNESS

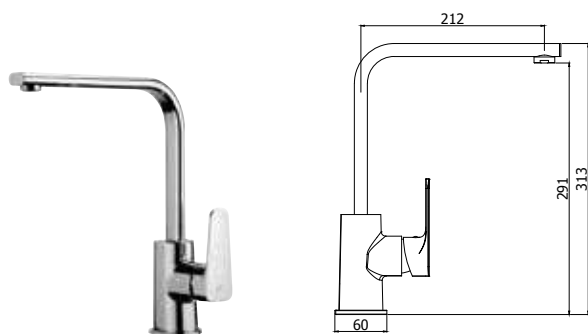
With its smooth and soft lines SLY series fits elegantly into any kitchen environment. The perfect fusion of forms allows this range to combine with any style and need, without neglecting the environment.

SLY series also presents a wide range of kitchen taps with flat spout, round spout, pull-out hand-shower with fixed or with two sprays.



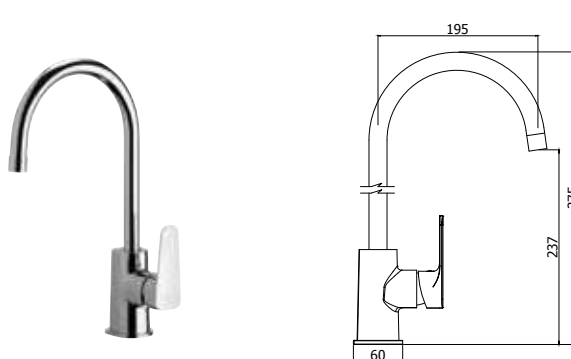
FINITURE FINISHES

CR - Finitura CROMO
CR - CHROME PLATED finish



© SY 180CR

Miscelatore lavello monoforo con canna **piatta** orientabile
One-hole sink mixer with flat swivelling spout

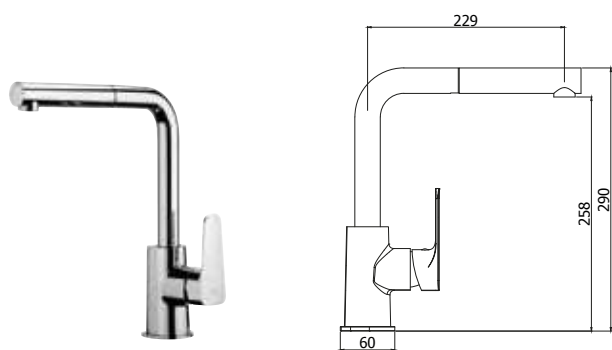


© SY 181CR

Miscelatore lavello monoforo con canna **tonda** orientabile
One-hole sink mixer with round swivelling spout



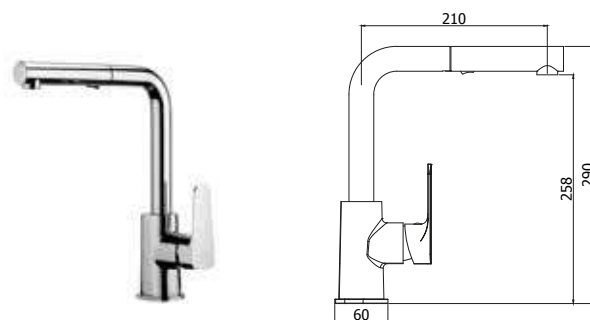
© SY 180CR



© SY 185CR

Miscelatore lavello monoforo con doccia estraibile (monogetto) e canna tonda orientabile

One-hole sink mixer with pull-out hand-shower (single-spray) and round swivelling spout



© SY 285CR

Miscelatore lavello monoforo con doccia estraibile (2 getti) e canna tonda orientabile

One-hole sink mixer with pull-out hand-shower (two-spray) and round swivelling spout



© GR 180CR

green

ESPERIENZA

Funzionalità del prodotto, durata nel tempo e massimo rapporto qualità-prezzo: ecco gli elementi che fanno della serie GREEN un classico senza tempo.

Tutta l'esperienza tecnica maturata negli anni viene applicata a questo rubinetto dalle linee moderne e funzionali. Tutti gli articoli sono disponibili nella classica finitura cromata.

FINITURE FINISHES

CR - Finitura CROMO

CR - CHROME PLATED finish

EXPERIENCE

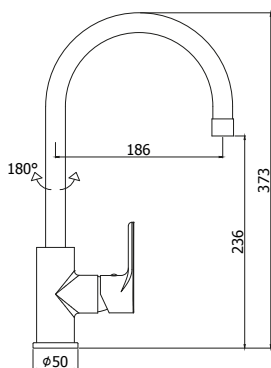
Functionality of the product, long durability and best compromise between quality and price: these are the key points for a timeless classis as GREEN range. All our technical experience gained over past years has been used to create this modern and up-to-date mixer. All items are available in the classic chrome finish.



© GR 180CR

Miscelatore lavello monoforo con canna **tubo** orientabile

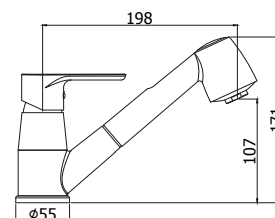
One-hole sink mixer with **tube** swivelling spout



© GR 183CR

Miscelatore lavello con doccia estraibile (2 getti) e canna **tubo** orientabile

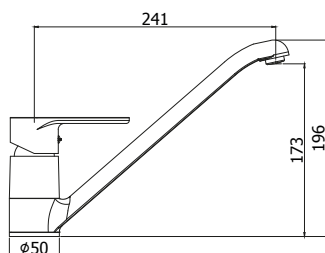
One-hole sink mixer with pull-out hand-shower (two-spray) and swivelling spout



© GR 182CR

Miscelatore lavello monoforo con canna **fusa** orientabile

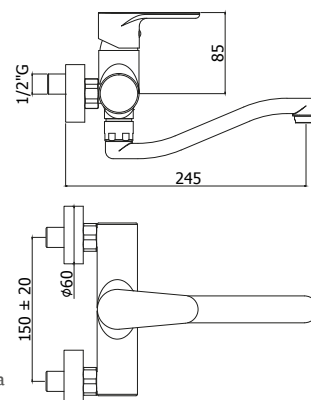
One-hole sink mixer with swivelling **cast** spout



© GR 161CR

Miscelatore lavello a muro con canna **tubo** orientabile

Wall sink mixer with swivelling **tube** spout





© RED 285CR



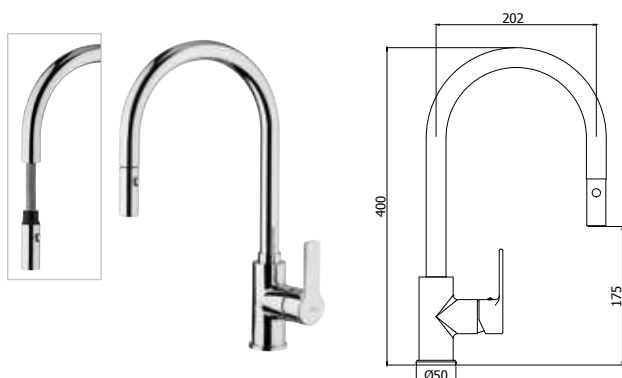
red

ESSENZIALITÀ

Linee moderne ed essenziali per un prodotto che rappresenta il più alto esempio di sodalizio tra bellezza e convenienza. La serie RED si distingue infatti per le sue forme lineari ed armoniche in perfetta sintonia con il contenimento dei costi, sia da un punto di vista produttivo che sul piano dei consumi.

ESSENTIALITY

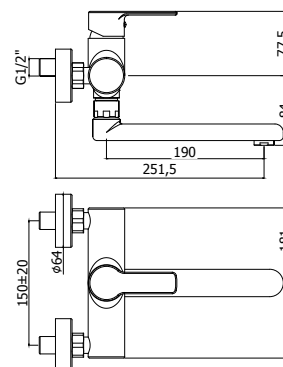
Modern and essential lines for a product that represents the highest example of association between beauty and convenience. The RED series is distinguished by its harmonic and linear forms in perfect harmony with the costs containment, both from a production point of view than in terms of consumption.



© RED 285CR

Miscelatore lavello monoforo con doccia estraibile (2 getti) e canna tonda orientabile

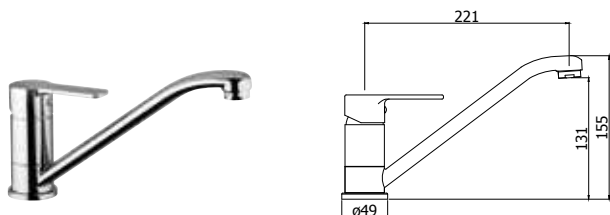
One-hole sink mixer with pull-out hand-shower (two-spray) and round swivelling spout



© RED 161CR

Miscelatore lavello a muro con canna orientabile

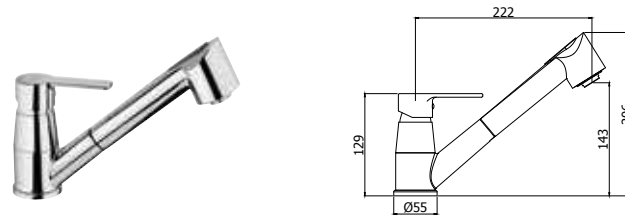
Wall sink mixer with swivelling spout



© RED 182TCR

Miscelatore lavello monoforo con canna orientabile

One-hole sink mixer with swivelling spout

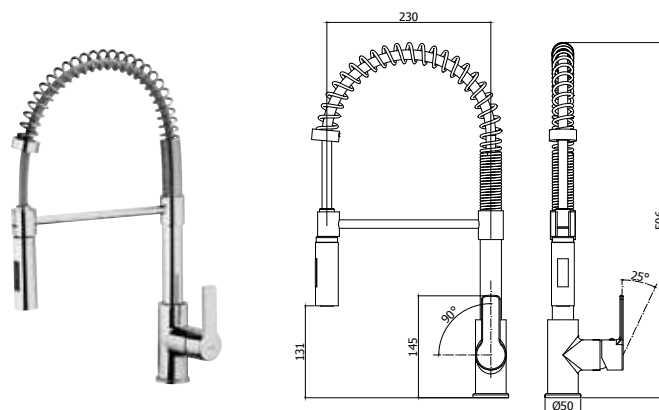


© RED 183CR

Miscelatore lavello con doccia estraibile (2 getti) e canna orientabile

One-hole sink mixer with pull-out hand-shower and swivelling spout

red



© RED 179CR

Miscelatore lavello "Professional" con doccia estraibile (2 getti) e canna orientabile

One-hole "Professional" sink mixer with pull-out hand-shower (two-spray) and swivelling spout



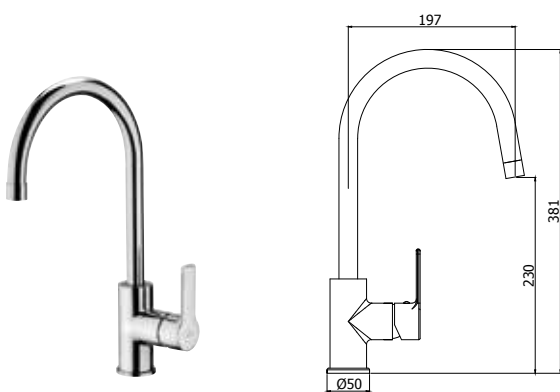


© RED 180CR

**FINITURE
FINISHES**

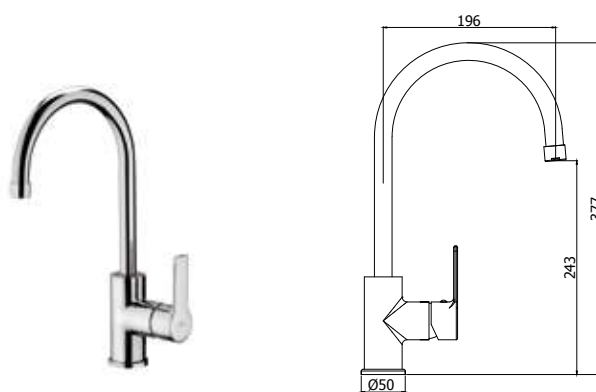
CR - Finitura CROMO

CR - CHROME PLATED finish



© RED 180CR

Miscelatore lavello monoforo con canna orientabile
One-hole sink mixer with swivelling spout



© RED 181CR

Miscelatore lavello monoforo con canna **small** orientabile
One-hole sink mixer with **small** swivelling spout



© QTV 180CR

quattro

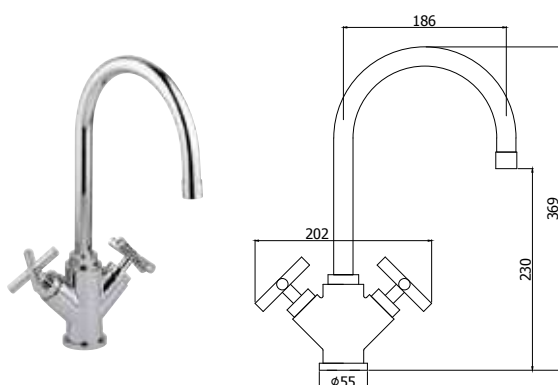
PERSONALITÀ

Rubinetti a 2 maniglie dallo stile unico, la serie QUATTRO ha un design semplice e pulito, senza fronzoli. La sua personalità discreta ma decisa risulta inconfondibile, per rendere questa gamma di prodotti protagonista in qualsiasi ambiente. La caratteristica maniglia a croce trasforma un rubinetto dalla parvenza semplice in un prodotto di grande eleganza, sia nella versione monoforo che in quella classica a 3 fori, in grado di impreziosire col suo tocco in più qualsiasi arredamento.

PERSONALITY

Two-handle faucets with a unique style, QUATTRO series has a clean and simple design. Its personality discreet but unmistakable makes this range of products a protagonist in any environment.

The special cross handle makes of an apparently simple tap an article of great elegance, both in the one-hole that in the classic 3-hole version, able to embellish with its special touch any decor.



© QTV 180CR

Monofofo lavello con canna orientabile
One-hole sink mixer with swivelling spout

FINITURE FINISHES

CR - Finitura CROMO
CR - CHROME PLATED finish

© FA 182BR



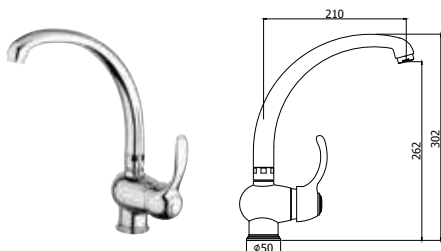
flavia

FASCINO

Sinuosità del corpo e morbidezza delle linee: un rubinetto voluttuoso che si inserisce con grande eleganza come complemento degli arredi più classici ed eleganti. La serie FLAVIA è disponibile nella classica finitura cromata e nelle versioni più eleganti del cromo-gold finish, bronzato e ramato.

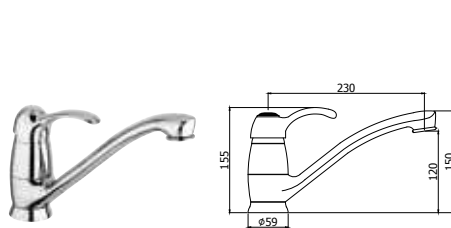
CHARM

Sinuosity of the body and softness in the lines: a sensuous faucet that fits with elegance as complement of the more classic and elegant furnishings. The FLAVIA series is available in the classic chrome finish and in the most elegant chrome/gold finish, bronze and copper versions.



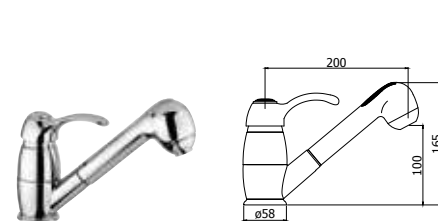
© FA 181

Miscelatore lavello laterale canna alta orientabile
One-hole sink mixer high swivelling spout



© FA 182

Miscelatore lavello canna orientabile
One-hole sink mixer swivelling spout



© FA 183

Miscelatore lavello con doccia estraibile (2 getti) e canna orientabile
One-hole sink mixer with pull-out hand-shower (two-spray) and swivelling spout

FINITURE
FINISHES

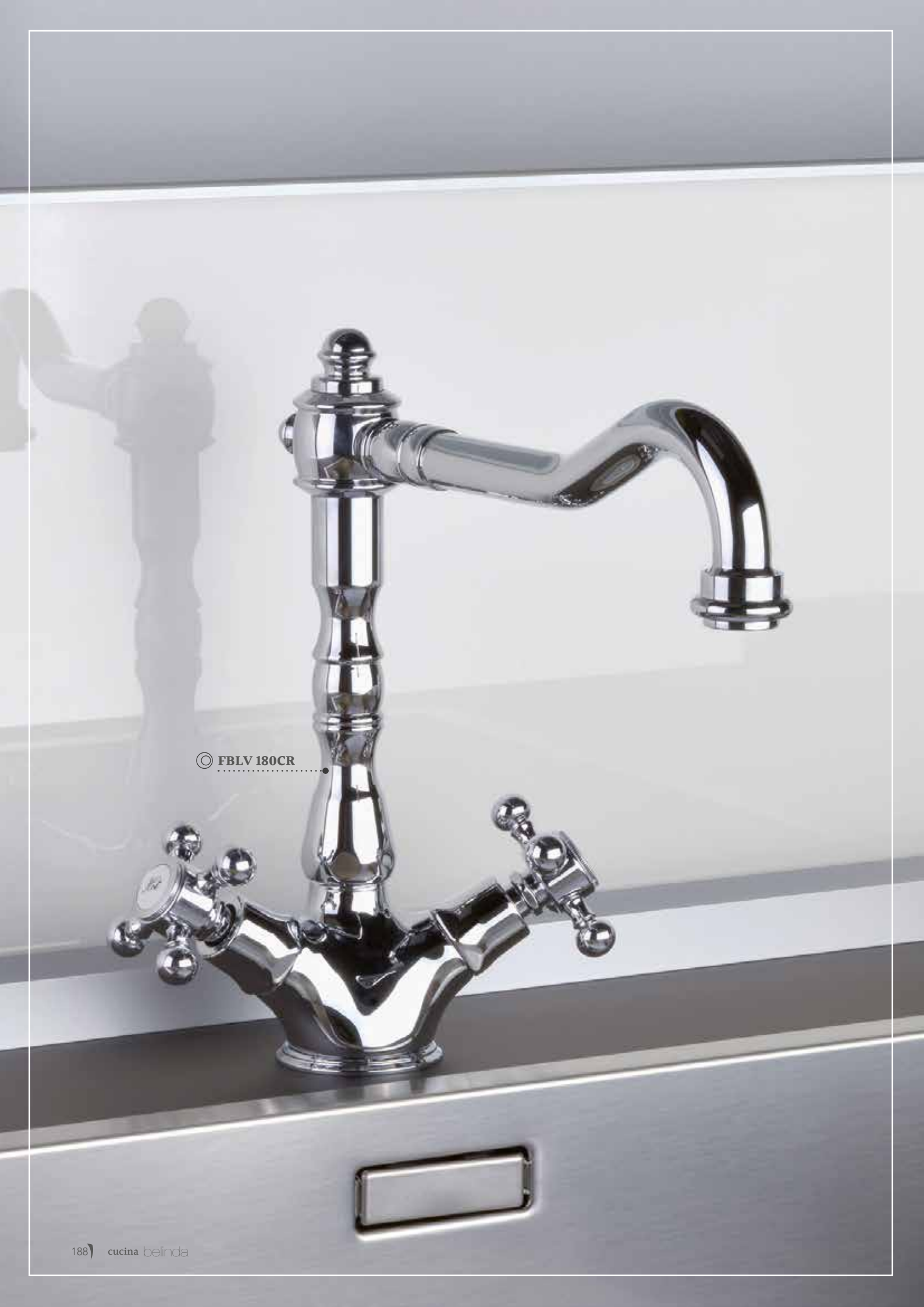
CR - Finitura CROMO
CR - *CHROME PLATED finish*

CO - Finitura CROMO + GOLD finish
CO - *CHROME PLATED + GOLD finish*

BR - Finitura BRONZATO
BR - *BRONZE finish*

RM - Finitura RAMATO
RM - *COPPER finish*





© FBLV 180CR

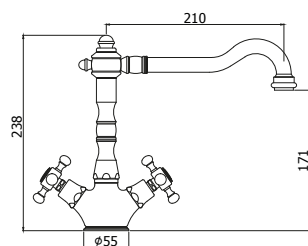
belinda

NOSTALGIA

Il gusto per le belle cose di una volta ha un sapore antico: le serie di rubinetteria a 2 maniglie BELINDA si ispira ad un'epoca passata per creare un'armonia unica con gli ambienti più classici. Tutti gli articoli sono disponibili nella classica versione cromata e nelle più eleganti finiture del cromo-oro, bronzato, ramato e argento.

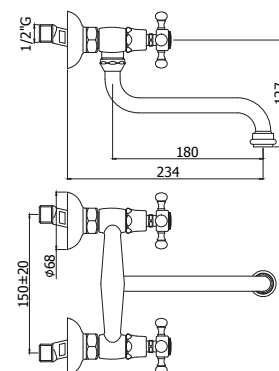
NOSTALGIA

The taste for the good things of the past has an antique flavor: BELINDA 2-handle faucets is inspired to the past to create a unique harmony with the most classic ambiances. All items are available in the classic chrome version and in the most elegant finishes of chrome-gold, bronze, copper and silver.



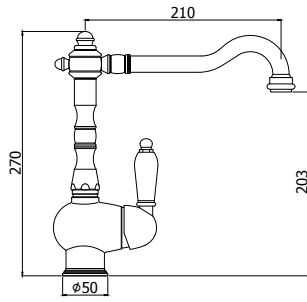
© FBLV 180CR

Monoforo lavello con canna orientabile
One-hole sink mixer with swivelling spout



© FBLV 161CR

Gruppo lavello a muro con canna orientabile
Wall sink mixer with swivelling spout



© **FME 181CR**

Miscelatore monforo lavello

One-hole single lever mixer for sink

melissa

FINITURE
FINISHES

CR - Finitura CROMO

CR - *CHROME PLATED finish*

CO - Finitura CROMO + GOLD finish

CO - *CHROME PLATED + GOLD finish*

AG - Finitura ARGENTO

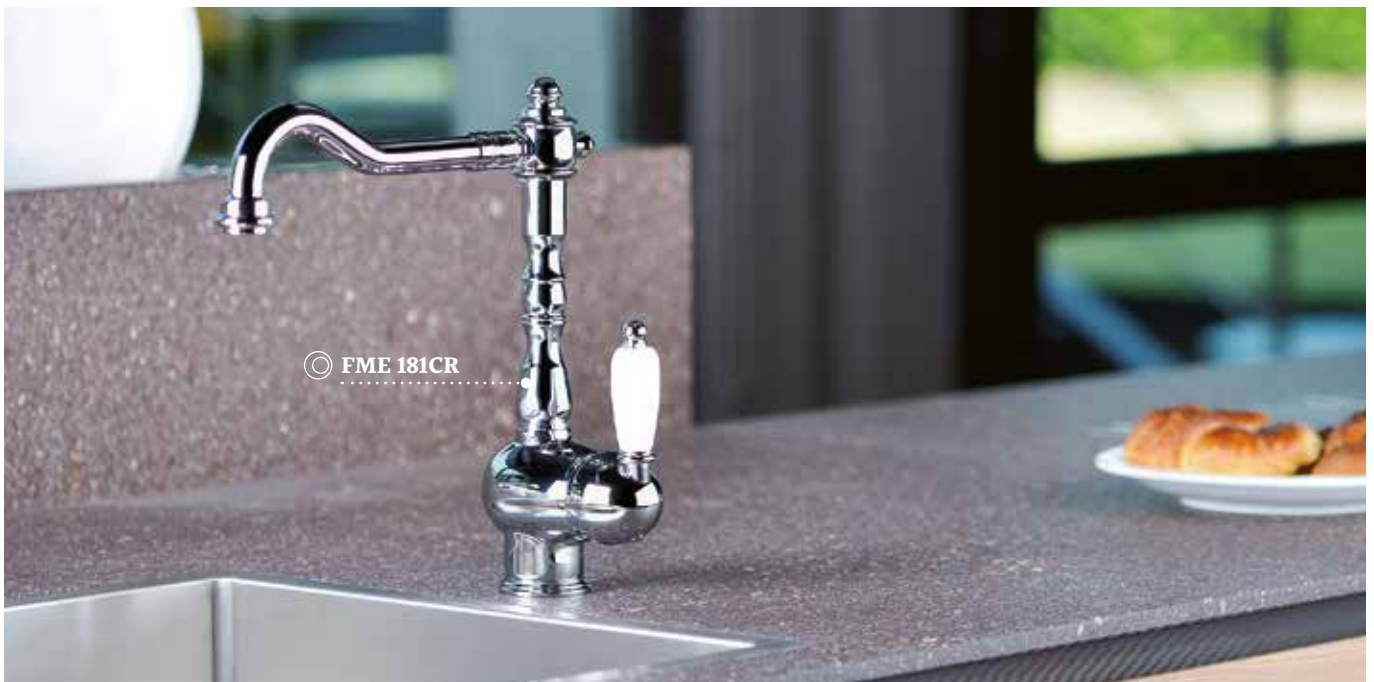
AG - *SILVER finish*

BR - Finitura BRONZATO

BR - *BRONZE finish*

RM - Finitura RAMATO

RM - *COPPER finish*

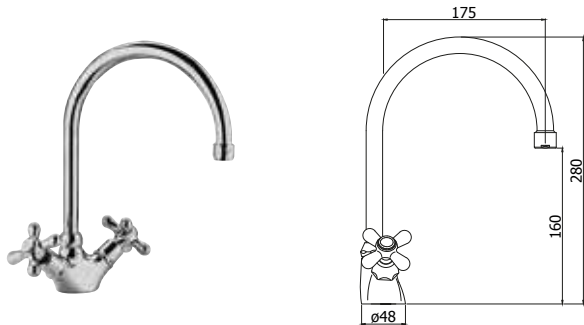




© FME 181BR

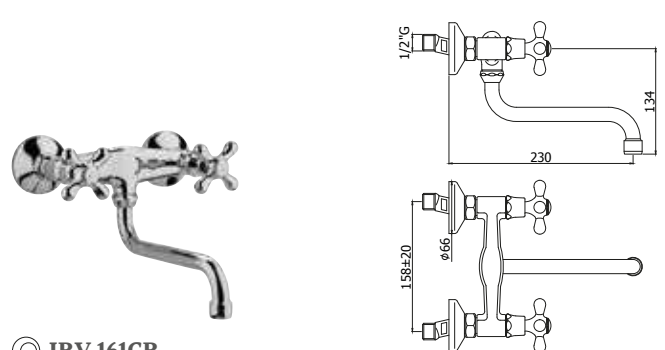


© IRV 180CR



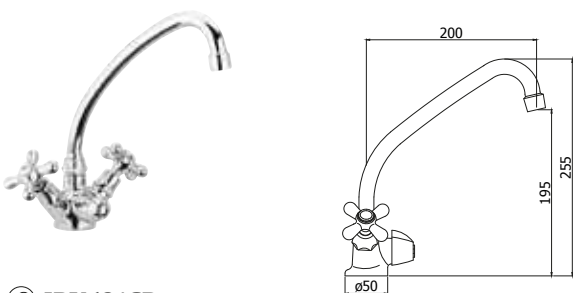
© IRV 180CR

Monoforo lavello con canna orientabile
One-hole sink mixer with swivelling spout



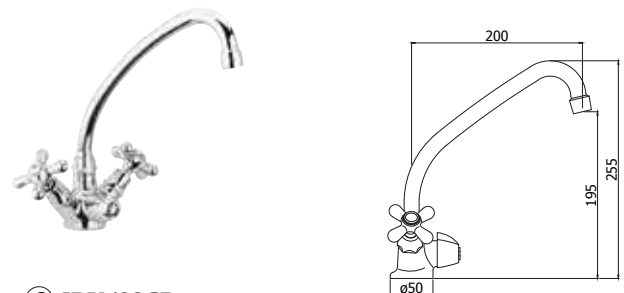
© IRV 161CR

Gruppo lavello a muro con canna orientabile
Wall sink mixer with swivelling spout



© IRV 184CR

Monoforo lavello con canna orientabile e attacco lavastoviglie
One-hole sink mixer with swivelling spout and dish-washer machine connection



© IRV 190CR

Monoforo lavello 3 vie, con canna orientabile
One-hole sink mixer with cold + hot and 3rd water connection

iris-viola

NOSTALGIA

Rubinetti dalle forme classiche e senza tempo, le serie IRIS e VIOLA rappresentano una raffinata unione tra tradizione e tecnica, in grado di adattarsi perfettamente all'arredamento contemporaneo per donargli un tocco di eleganza in più. Le maniglie IRIS e VIOLA sono intercambiabili su ogni articolo della serie e sono disponibili solo con vitone ceramico. La serie inoltre è in grado di rendere ancora più raffinato qualsiasi ambiente grazie alle numerose finiture disponibili, tra cui in particolare il Bronzo e il Rame.

NOSTALGIA

Classic and timeless shapes taps, IRIS and VIOLA series represent a fine mix of tradition and technology, able to fit perfectly to the contemporary furniture, giving it a touch of elegance. IRIS and VIOLA handles are interchangeable on each article of the series and are available with ceramic disc valve only. The series is also able to make even more refined any environment thanks to the many available finishes, including in particular Bronze and Copper.



IRV
LEVA IRIS
IRIS HANDLE



VLV
LEVA VIOLA
VIOLA HANDLE

FINITURE FINISHES

CR - Finitura CROMO
CR - CHROME PLATED finish

CO - Finitura CROMO + GOLD finish
CO - CHROME PLATED + GOLD finish

CC - Finitura COLORE + CROMO
CC - COLOUR + CHROME finish

CG - Finitura COLORE + GOLD finish
CG - COLOUR + GOLD finish

GF - GOLD finish
GF - GOLD finish

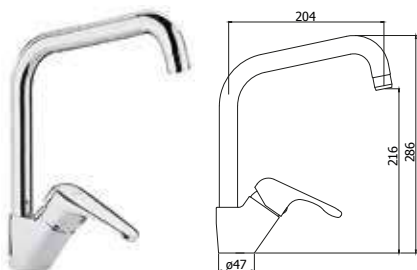
BR - Finitura BRONZATO
BR - BRONZE finish

RM - Finitura RAMATO
RM - COPPER finish

denver

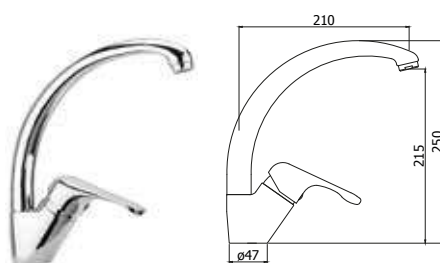


© DE 180CR



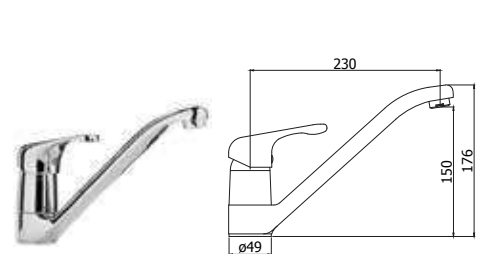
© DE 180CR

Miscelatore lavello monoforo con
canna **tubo** orientabile
*One-hole sink mixer with **tube** swivelling spout*



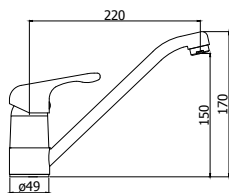
© DE 181CR

Miscelatore lavello monoforo con
canna **tubo** orientabile
*One-hole sink mixer with **tube** swivelling spout*



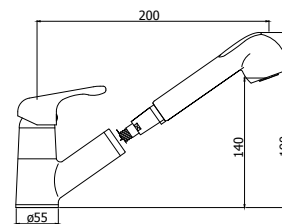
© DE 182CR

Miscelatore lavello monoforo canna **fusa** orientabile
*One-hole sink mixer with swivelling **cast** spout*



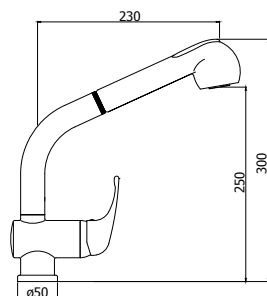
◎ **DE 182TCR**

Miscelatore lavello monoforo con canna **tubo** orientabile
*One-hole sink mixer with **tube** swivelling spout*



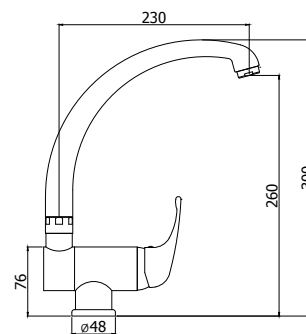
◎ **DE 183CR**

Miscelatore lavello con doccia estraibile (2 getti) e canna **tubo** orientabile
One-hole sink mixer with pull-out hand-shower (two-spray) and swivelling spout



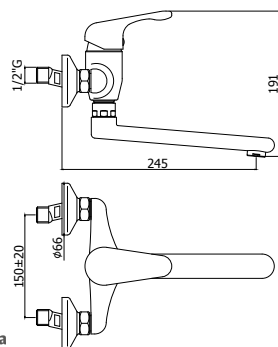
◎ **DE 185CR**

Miscelatore lavello con doccia estraibile (2 getti) e canna orientabile
One-hole sink mixer with pull-out hand-shower (two-spray) and swivelling spout



◎ **DE 189CR**

Miscelatore lavello laterale canna reclinabile sotto finestra
One-hole sink mixer below window



◎ **DE 161CR**

Miscelatore lavello a muro con canna **fusa**
*Wall sink mixer with swivelling **cast** spout*

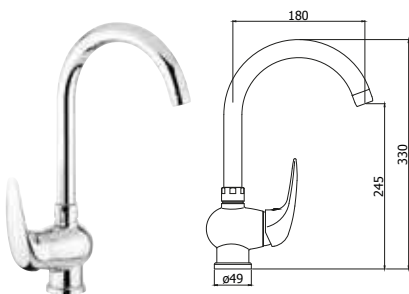
FINITURE
FINISHES

CR - Finitura CROMO
 CR - CHROME PLATED finish

duemila

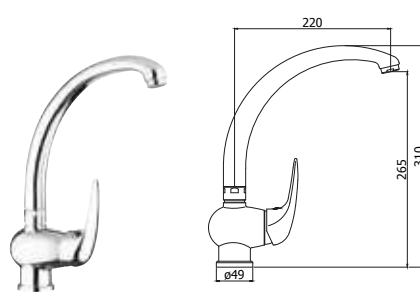


© DU 181CR



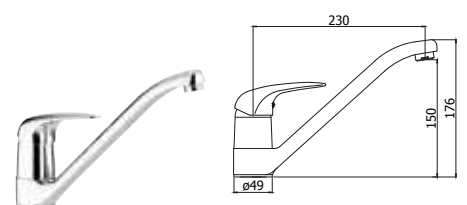
© DU 180CR

Miscelatore lavello monoforo con
canna **tubo** orientabile
*One-hole sink mixer with **tube** swivelling spout*



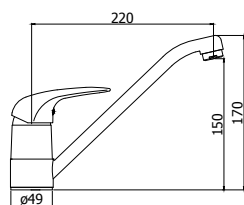
© DU 181CR

Miscelatore lavello monoforo con
canna **tubo** orientabile
*One-hole sink mixer with **tube** swivelling spout*



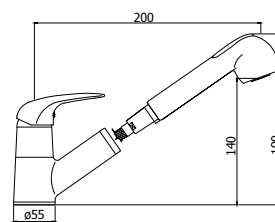
© DU 182CR

Miscelatore lavello monoforo canna **fusa** orientabile
*One-hole sink mixer with swivelling **cast** spout*



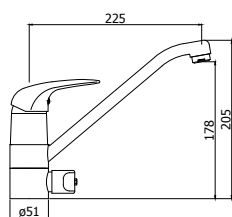
◎ **DU 182TCR**

Miscelatore lavello monoforo con canna **tubo** orientabile
*One-hole sink mixer with **tube** swivelling spout*



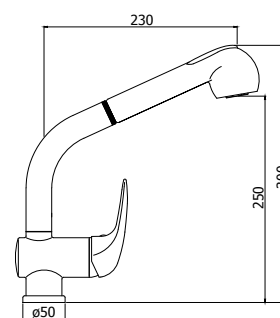
◎ **DU 183CR**

Miscelatore lavello con doccia estraibile (2 getti) e canna **tubo** orientabile
One-hole sink mixer with pull-out hand-shower (two-spray) and swivelling spout



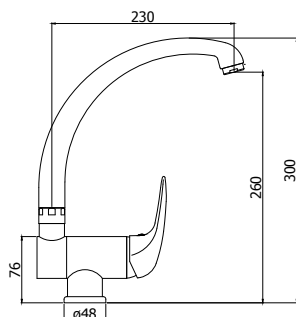
◎ **DU 184CR**

Miscelatore lavello monoforo con canna orientabile e attacco lavastoviglie
Tall one-hole sink mixer with swivelling spout and dish-washer machine connection



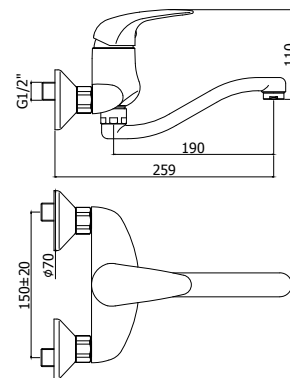
◎ **DU 185CR**

Miscelatore lavello con doccia estraibile (2 getti) e canna orientabile
One-hole sink mixer with pull-out hand-shower (two-spray) and swivelling spout



◎ **DU 189CR**

Miscelatore lavello laterale canna reclinabile sotto finestra
One-hole sink mixer below window



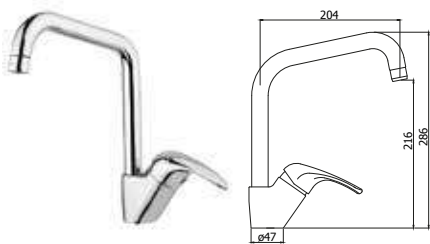
◎ **DU 161CR**

Miscelatore lavello a muro con canna **tubo** orientabile
*Wall sink mixer with swivelling **tube** spout*

FINITURE
FINISHES

CR - Finitura CROMO
 CR - CHROME PLATED finish

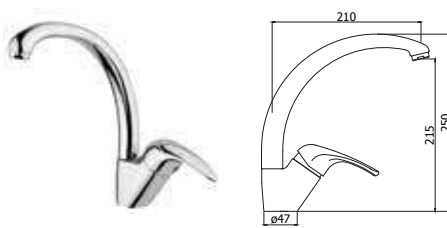
nettuno due



◎ ND 180CR

Miscelatore lavello monoforo con
canna **tubo** orientabile

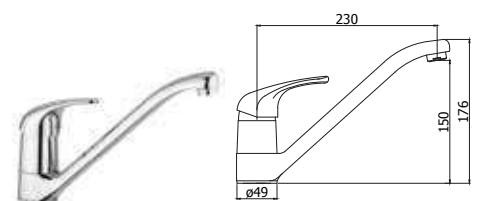
*One-hole sink mixer with **tube** swivelling spout*



◎ ND 181CR

Miscelatore lavello monoforo con
canna **tubo** orientabile

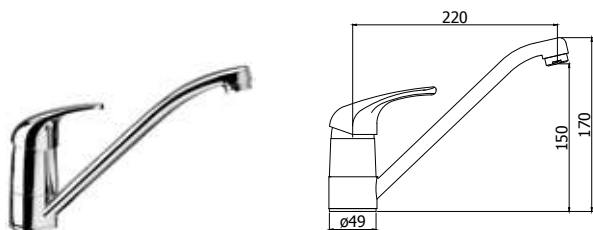
*One-hole sink mixer with **tube** swivelling spout*



◎ ND 182CR

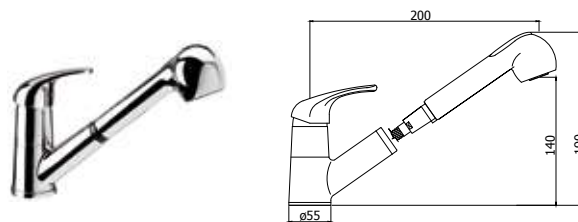
Miscelatore lavello monoforo canna **fusa** orientabile

*One-hole sink mixer with swivelling **cast** spout*



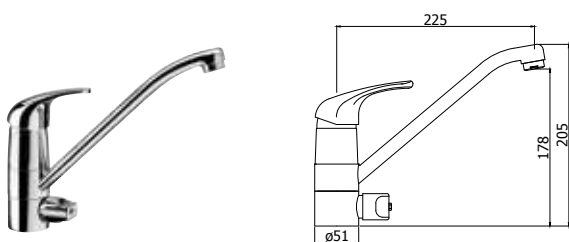
◎ **ND 182TCR**

Miscelatore lavello monoforo con canna **tubo** orientabile
*One-hole sink mixer with **tube** swivelling spout*



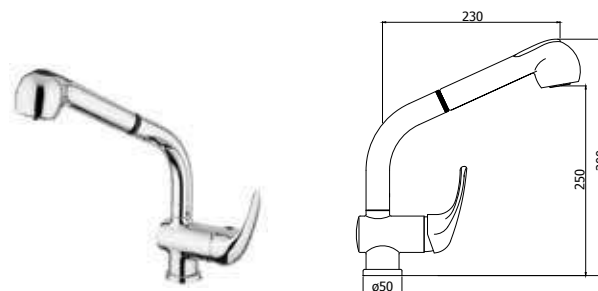
◎ **ND 183CR**

Miscelatore lavello con doccia estraibile (2 getti) e canna **tubo** orientabile
One-hole sink mixer with pull-out hand-shower (two-spray) and swivelling spout



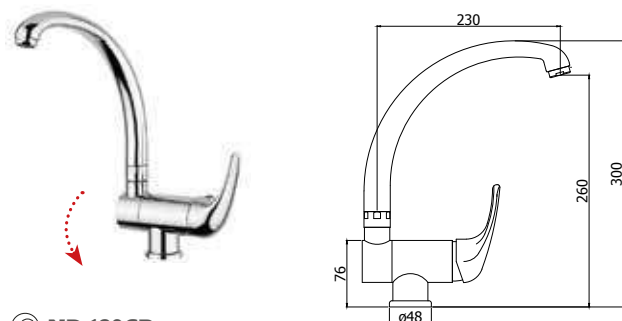
◎ **ND 184CR**

Miscelatore lavello monoforo con canna orientabile e attacco lavastoviglie
Tall one-hole sink mixer with swivelling spout and dish-washer machine connection



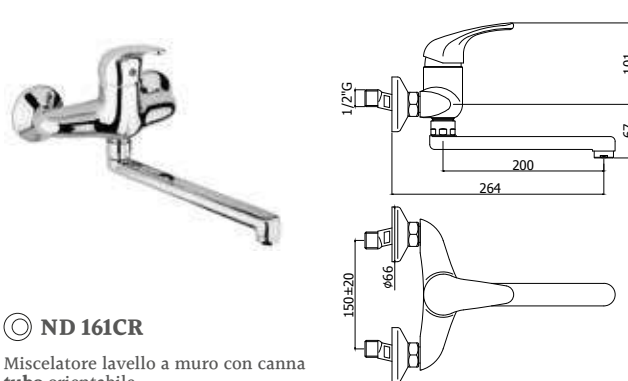
◎ **ND 185CR**

Miscelatore lavello con doccia estraibile (2 getti) e canna orientabile
One-hole sink mixer with pull-out hand-shower (two-spray) and swivelling spout



◎ **ND 189CR**

Miscelatore lavello laterale canna reclinabile sotto finestra
One-hole sink mixer below window



◎ **ND 161CR**

Miscelatore lavello a muro con canna **tubo** orientabile
*Wall sink mixer with swivelling **tube** spout*

**FINITURE
 FINISHES**

CR - Finitura CROMO
 CR - CHROME PLATED finish

CO - Finitura CROMO + GOLD finish
 CO - CHROME PLATED + GOLD finish

CC - Finitura COLORE + CROMO
 CC - COLOUR + CHROME finish

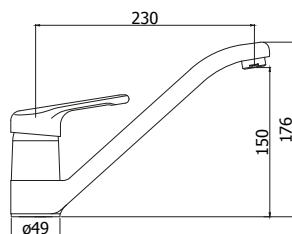
CG - Finitura COLORE + GOLD finish
 CG - COLOUR + GOLD finish

TF - Finitura TERRA DI FRANCIA + CROMO
 TF - "TERRE DE FRANCE" + CHROME finish

nettuno

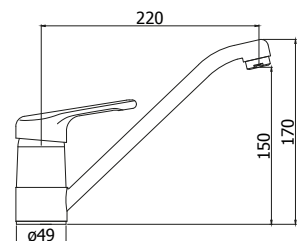


© NT 181CR



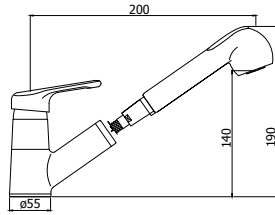
© NT 182CR

Miscelatore lavello monoforo con canna **fusa** orientabile
One-hole sink mixer with swivelling cast spout



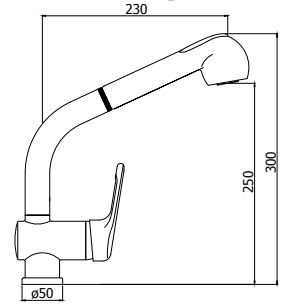
© NT 182TCR

Miscelatore lavello monoforo con canna **tubo** orientabile
One-hole sink mixer with tube swivelling spout



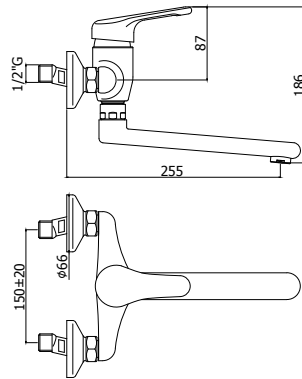
© **NT 183CR**

Miscelatore lavello con doccia estraibile (2 getti) e canna **tubo** orientabile
One-hole sink mixer with pull-out hand-shower (two-spray) and swivelling spout



© **NT 185CR**

Miscelatore lavello con doccia estraibile (2 getti) e canna orientabile
One-hole sink mixer with pull-out hand-shower (two-spray) and swivelling spout



© **NT 161CR**

Miscelatore lavello a muro con canna **tubo** orientabile
Wall sink mixer with swivelling tube spout

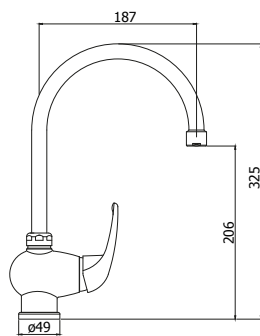
FINITURE
FINISHES

CR - Finitura CROMO
 CR - CHROME PLATED finish

pinguino

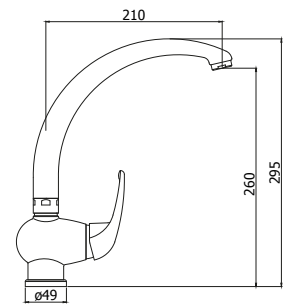


PI 183CR



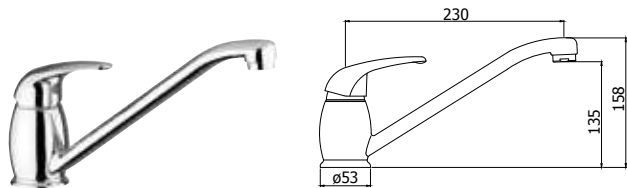
PI 180CR

Miscelatore lavello monoforo con canna **tubo** orientabile
One-hole sink mixer with **tube** swivelling spout



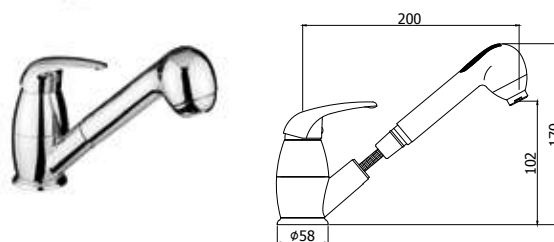
PI 181CR

Miscelatore lavello monoforo con canna **tubo** orientabile
One-hole sink mixer with **tube** swivelling spout



© **PI 182CR**

Miscelatore lavello monoforo con canna **tubo** orientabile
*One-hole sink mixer with **tube** swivelling spout*



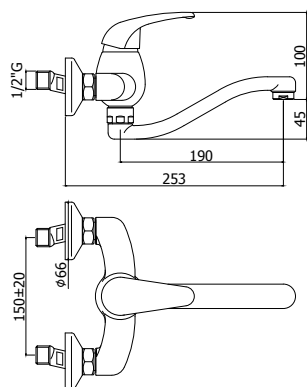
© **PI 183CR**

Miscelatore lavello con doccia estraibile (2 getti) e canna **tubo** orientabile
One-hole sink mixer with pull-out hand-shower (two-spray) and swivelling spout



© **PI 161CR**

Miscelatore lavello a muro con canna **tubo** orientabile
*Wall sink mixer with swivelling **tube** spout*



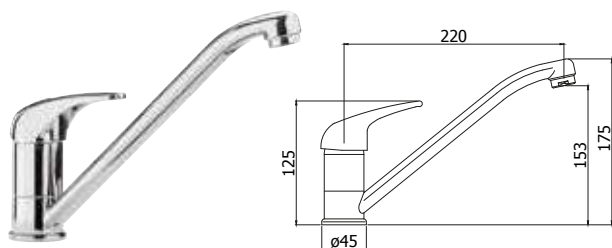
FINITURE
FINISHES

CR - Finitura CROMO
 CR - CHROME PLATED finish

apollo

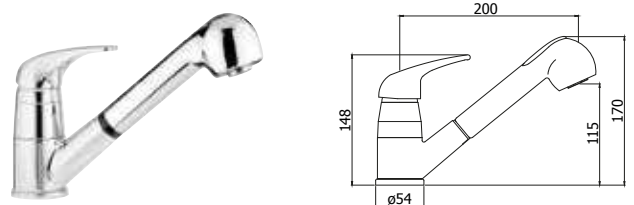


◎ APM 183CR



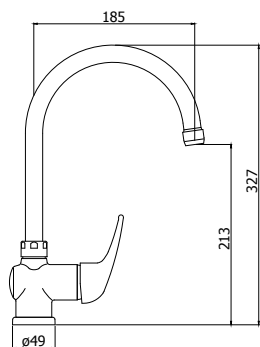
◎ APM 182CR

Miscelatore lavello monoforo con canna **tubo** orientabile
*One-hole sink mixer with **tube** swivelling spout*



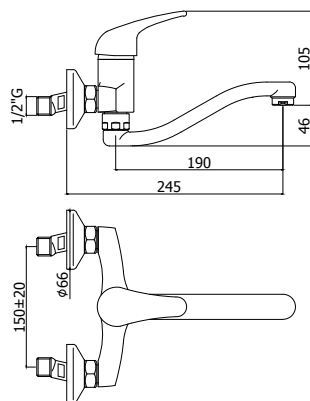
◎ APM 183CR

Miscelatore lavello con doccia estraibile (2 getti) e canna **tubo** orientabile
One-hole sink mixer with pull-out hand-shower (two-spray) and swivelling spout



© **APM 180CR**

Miscelatore lavello monoforo con canna **tubo** orientabile
*One-hole sink mixer with **tube** swivelling spout*



© **APM 161CR**

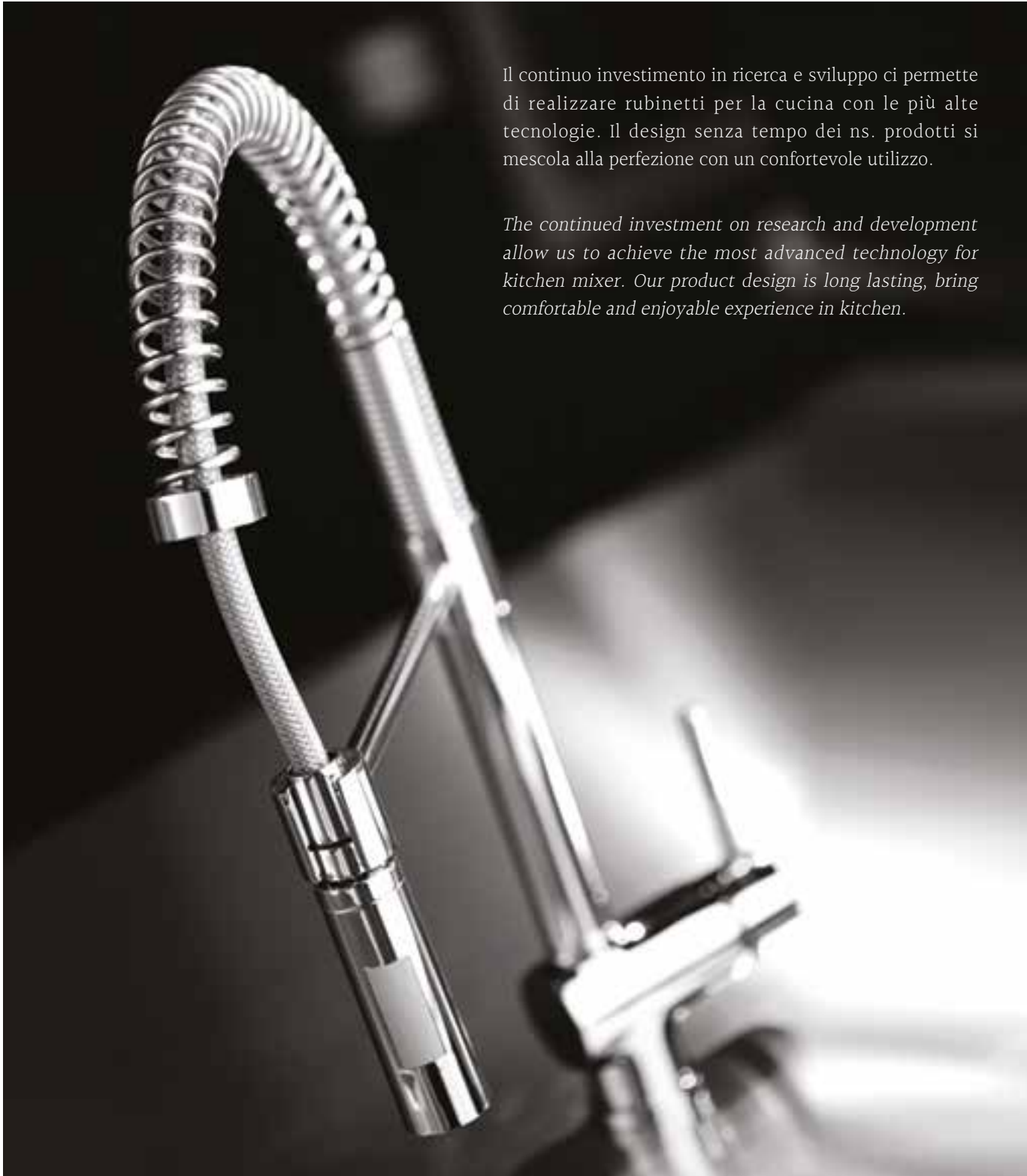
Miscelatore lavello a muro con canna **tubo** orientabile
*Wall sink mixer with swivelling **tube** spout*

FINITURE
FINISHES

CR - Finitura CROMO
 CR - CHROME PLATED finish

TECNOLOGIA MISCELATORI CUCINA

KITCHEN MIXER TECHNOLOGY



Il continuo investimento in ricerca e sviluppo ci permette di realizzare rubinetti per la cucina con le più alte tecnologie. Il design senza tempo dei ns. prodotti si mescola alla perfezione con un confortevole utilizzo.

The continued investment on research and development allow us to achieve the most advanced technology for kitchen mixer. Our product design is long lasting, bring comfortable and enjoyable experience in kitchen.



- Svariati modelli per tutte le esigenze.
- *Different models for all needs.*



- Doccette estraibili.
- *Pull-out-spray.*



- Canna reclinabile.
- *Reclining spouts.*



- "Professional".
- *"Professional".*



- Canna con blocco di rotazione.
- *Spout with rotation stop.*



- Canna con rotazione totale.
- *Spout with full rotation.*



- Canne alte e canne basse.
- *High and low spouts.*



- Attacco lavastoviglie.
- *Dish-washer-connection.*



- Per mantenere inalterate le finiture cromate o colorate, si consiglia la pulizia solamente con acqua e sapone.
- *To maintain the chrome and colored finishes, we recommend to clean the surfaces of our mixers by using water and soap only.*





since
1953

shower
COLLECTION

© ZCOL 682CR

colonne doccia shower columns

Diversi sistemi di colonne doccia, ognuna con il suo stile e con il suo comfort, capisaldi irrinunciabili per un design moderno e funzionale. Un perfetto mix tra colonne fisse e regolabili, con o senza deviatore, già definite o componibili seguendo il proprio gusto e il proprio bisogno: per esaltare con stile l'eleganza e la funzionalità di ogni ambiente bagno.

Different systems of shower columns, each one with its own style and comfort, essential bases for a modern and functional design. A perfect mix between fixed and adjustable height columns, with or without diverter, already defined or modular according to your own taste and needs: to enhance with style the elegance and functionality of any bathroom environment.



© ZCOL 665CR



colonne doccia shower columns



© ZCOL 655CR

© ZCOL 646LIQCR



colonne doccia shower columns

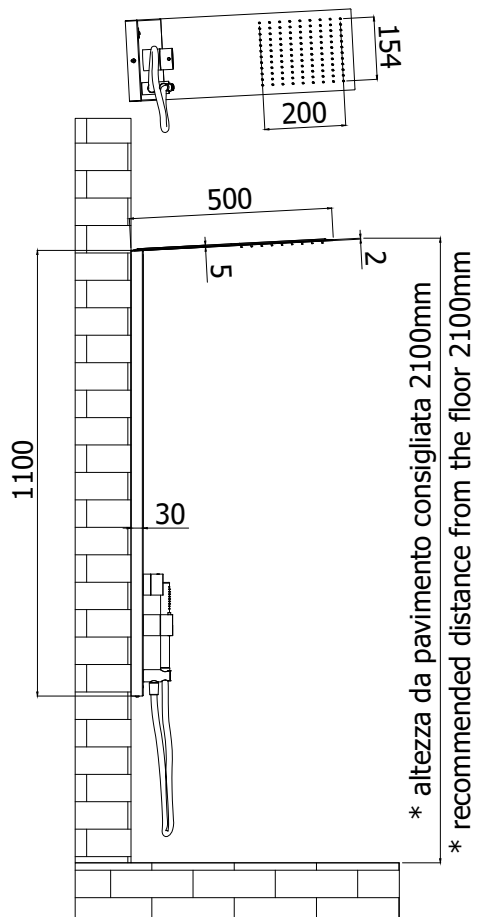
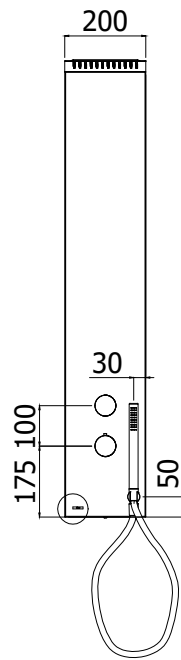




© **ZCOL 673CR GAMMA**

Colonna doccia con miscelatore **termostatico**
Shower column with **thermostatic** mixer

Acciaio inox - *Stainless steel*
AISI 304



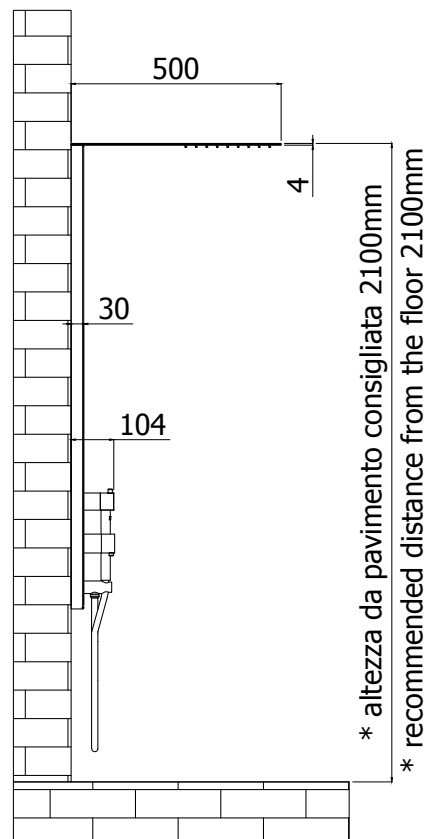
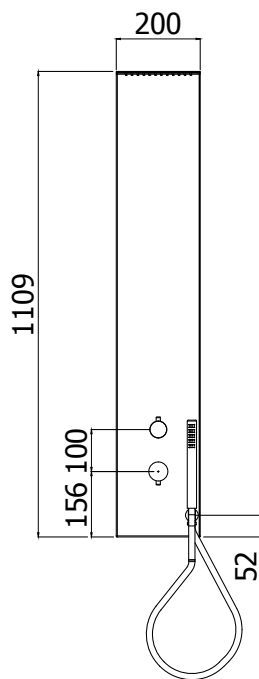
* MISURA CONSIGLIATA/SUGGESTED SIZE



© **ZCOL 672CR BETA**

Colonna doccia con miscelatore
Shower column with mixer

Acciaio inox - *Stainless steel*
AISI 304

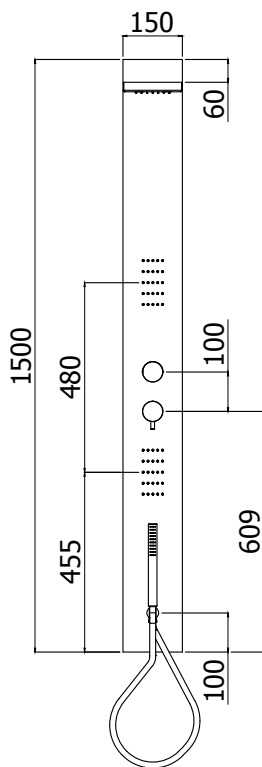


* MISURA CONSIGLIATA/SUGGESTED SIZE

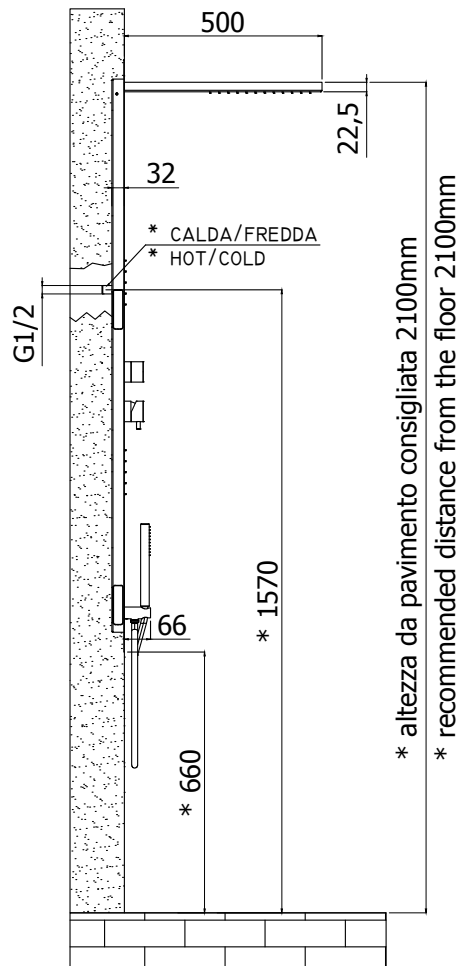


© ZCOL 682CR STAR

Colonna doccia ad **incasso** con miscelatore **termostatico**
*Concealed shower column with **thermostatic** mixer*



Acciaio inox - *Stainless steel*
AISI 304

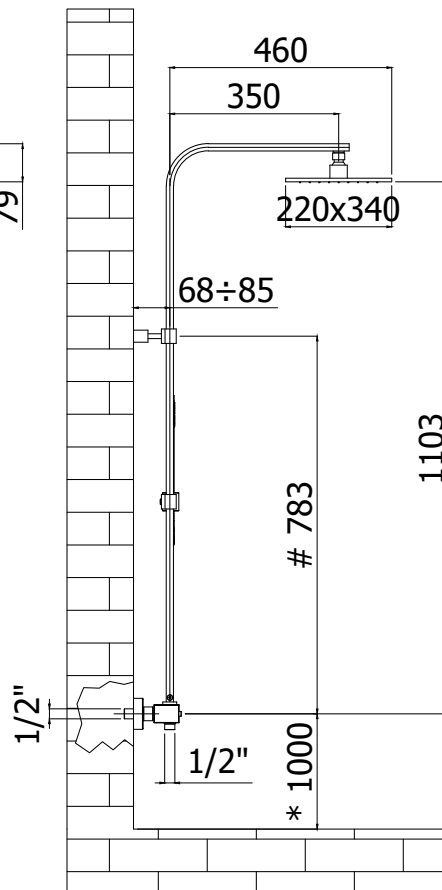
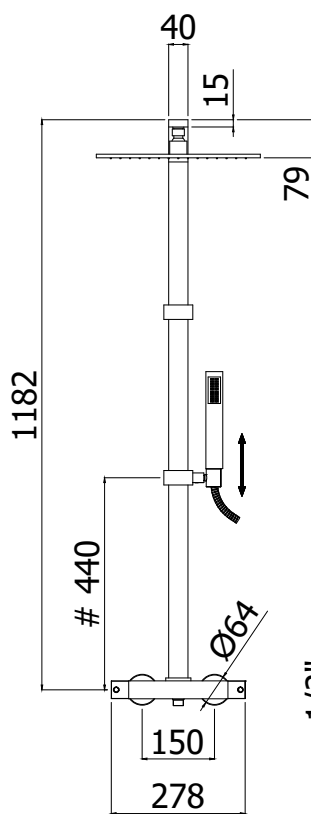


* MISURA CONSIGLIATA/SUGGESTED SIZE

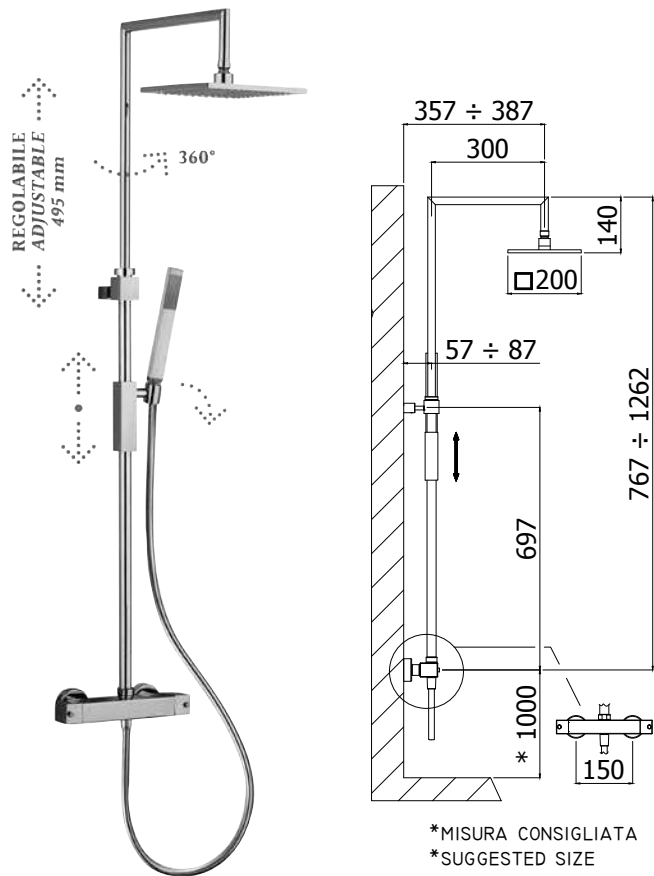


© ZCOL 665CR CITY

Colonna doccia con miscelatore **termostatico**
*Shower column with **thermostatic** mixer*

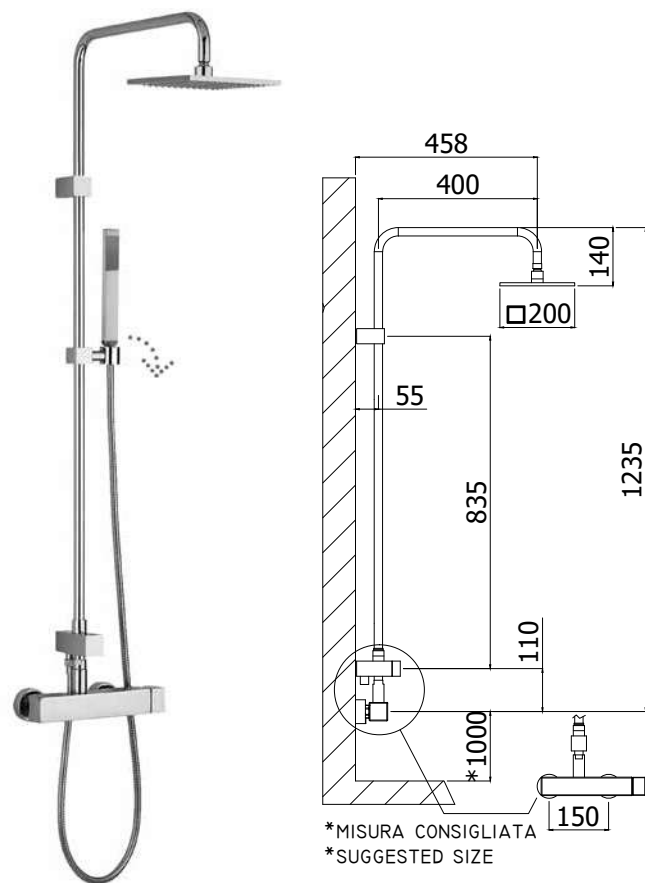


* MISURA CONSIGLIATA/SUGGESTED SIZE
 # REGOLABILE/ADJUSTABLE



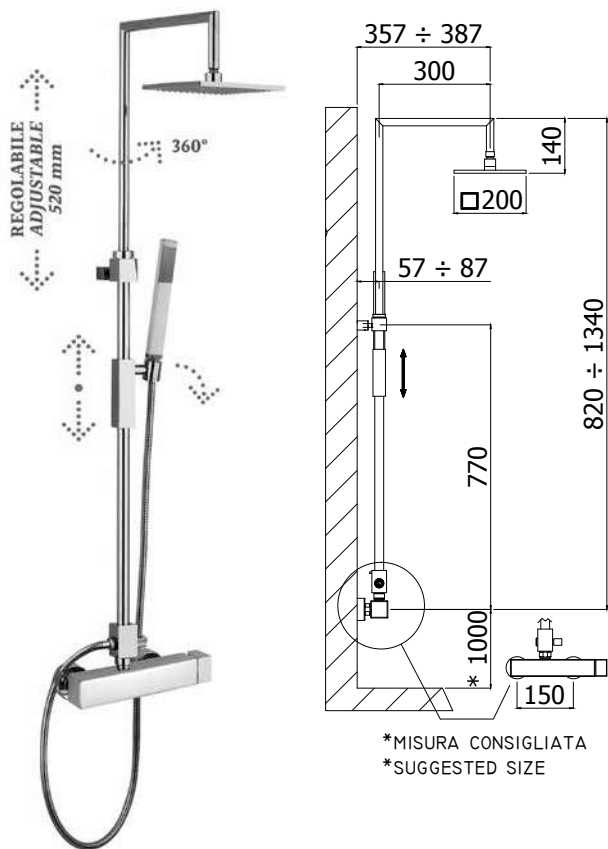
◎ **ZCOL 655CR SYNCRO TOP**

Colonna doccia con miscelatore **termostatico**
 Shower column with **thermostatic mixer**



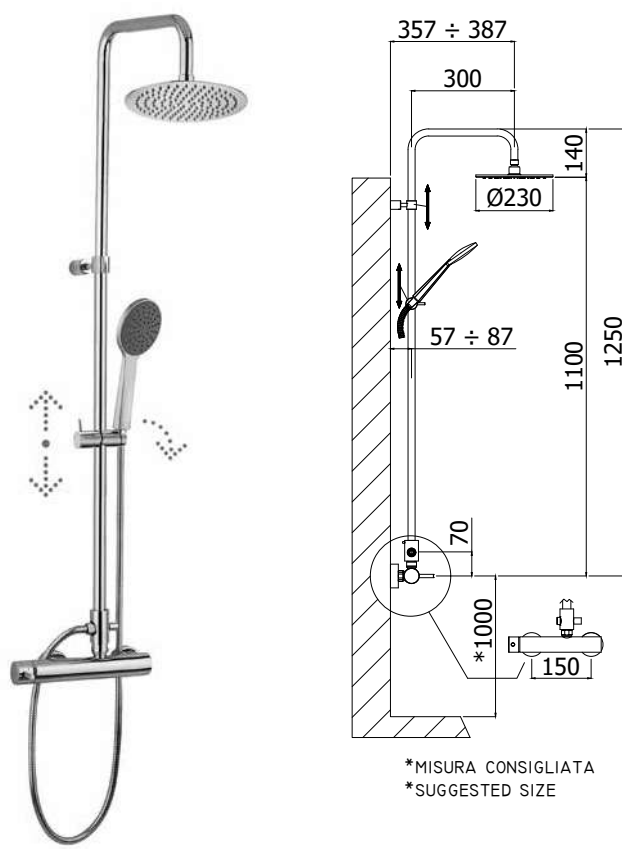
◎ **ZCOL 607CR LEVEL PLUS**

Colonna doccia con miscelatore
 Shower column with mixer



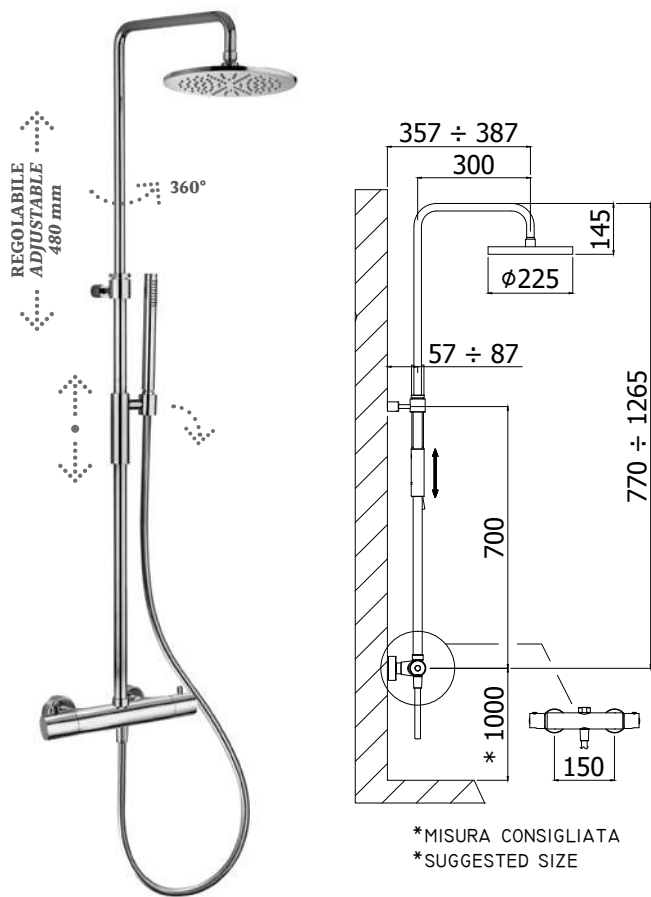
◎ **ZCOL 620CR SYNCRO PLUS**

Colonna doccia con miscelatore
 Shower column with mixer



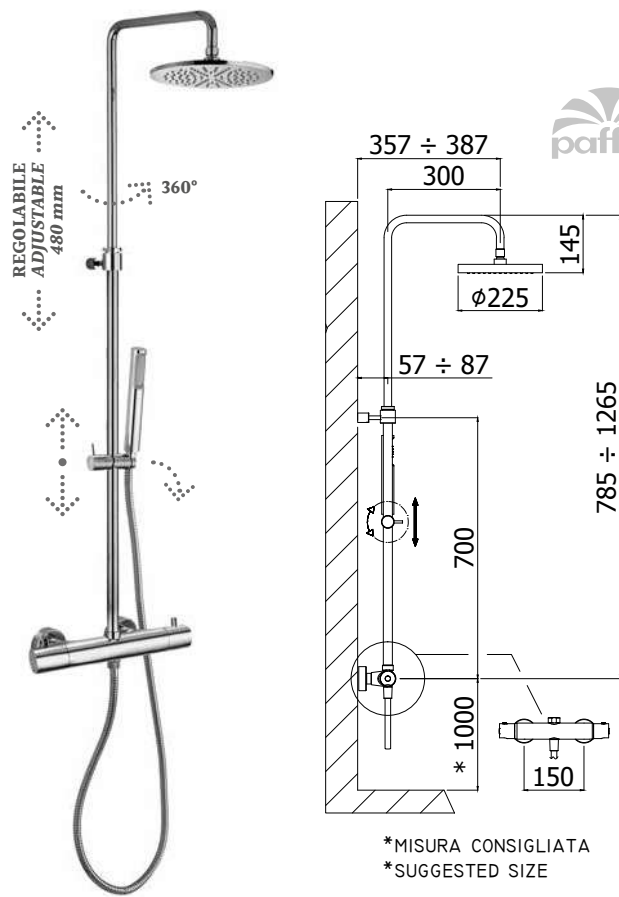
◎ **ZCOL 686SKCR STICK FIX**

Colonna doccia con miscelatore
 Shower column with mixer



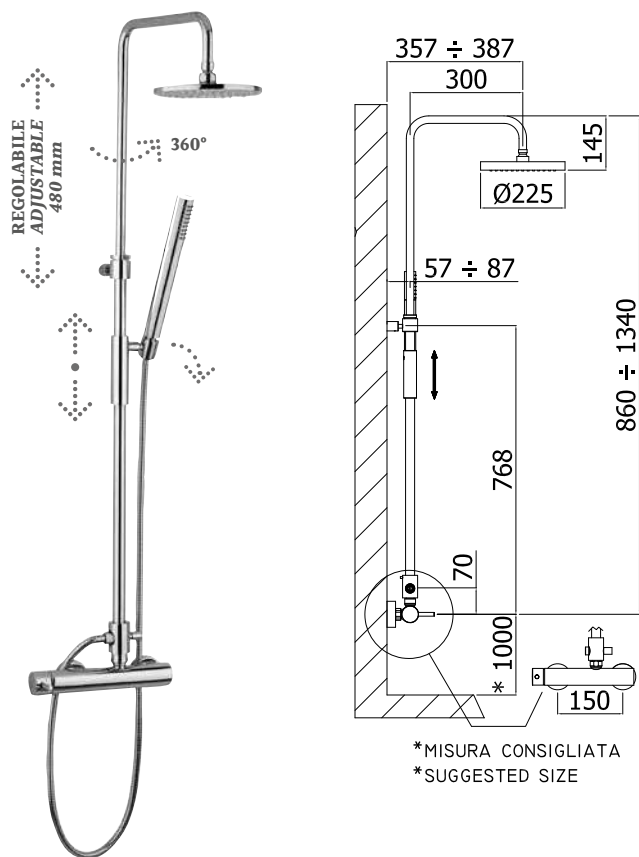
© **ZCOL 646LIQCR BIRILLO**

Colonna doccia con miscelatore **termostatico**
Shower column with **thermostatic** mixer



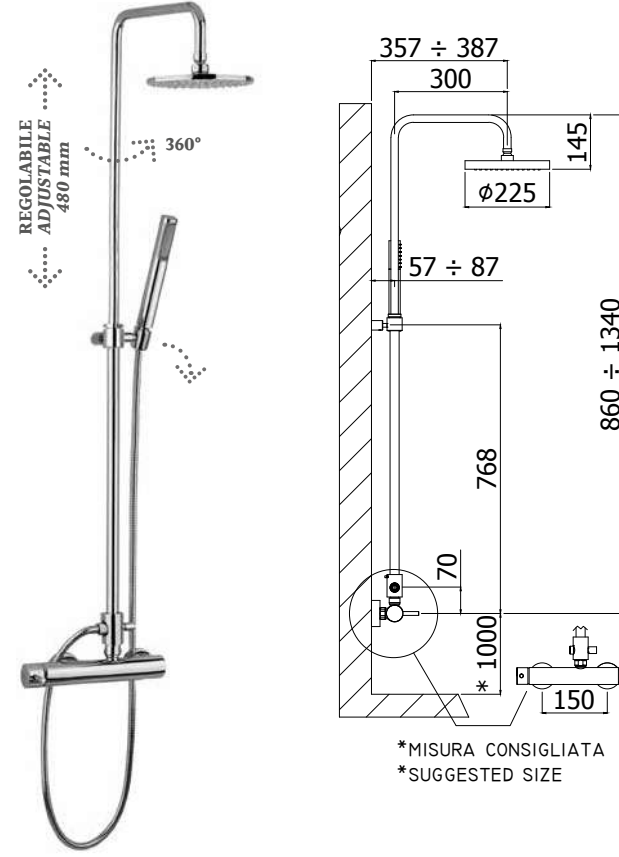
© **ZCOL 638LIQCR MINI BIRILLO**

Colonna doccia con miscelatore **termostatico**
Shower column with **thermostatic** mixer



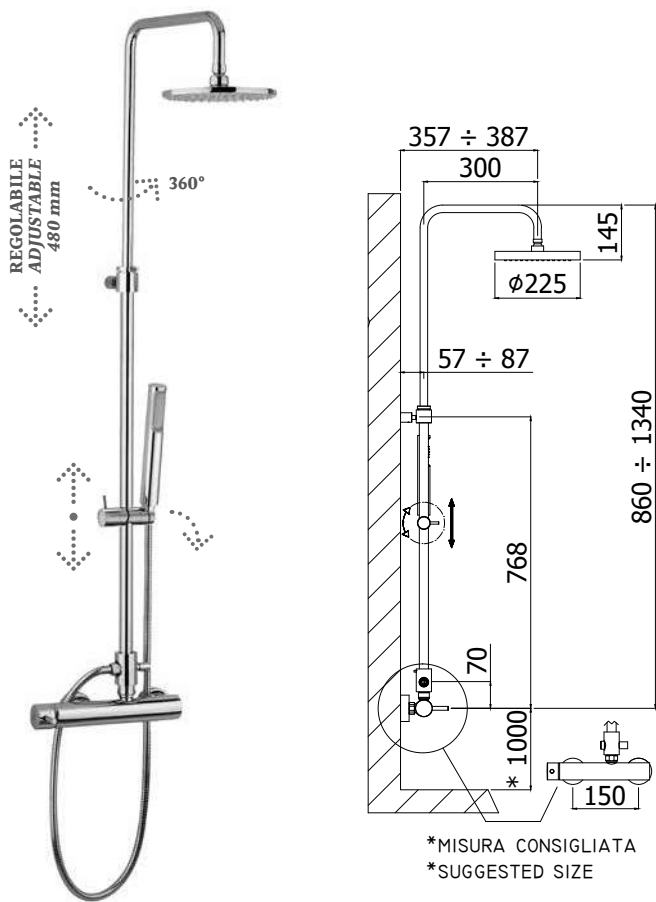
© **ZCOL 621CR MASTER TOP**

Colonna doccia con miscelatore
Shower column with mixer



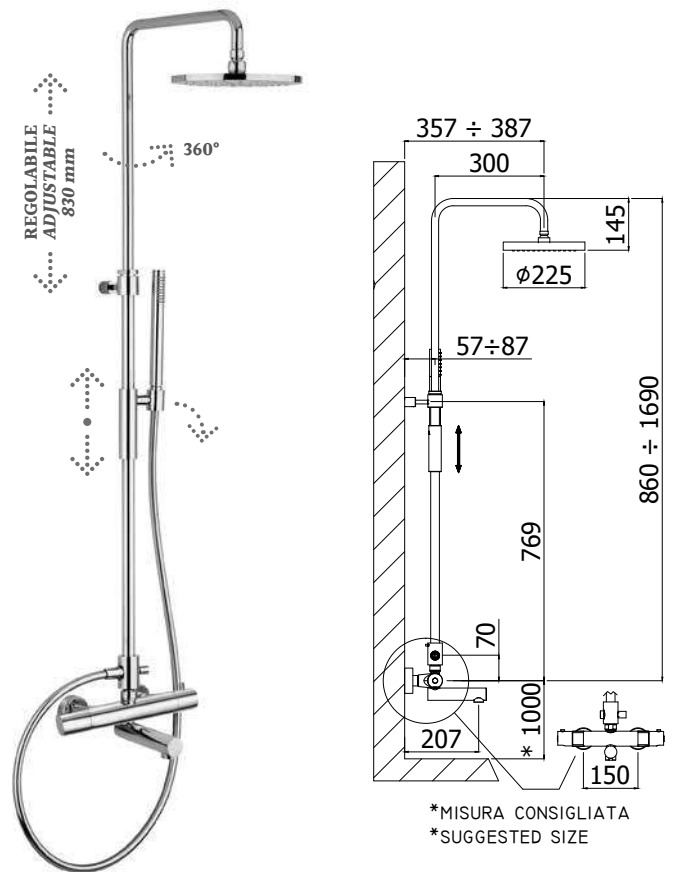
© **ZCOL 603CR EASY PLUS**

Colonna doccia con miscelatore
Shower column with mixer



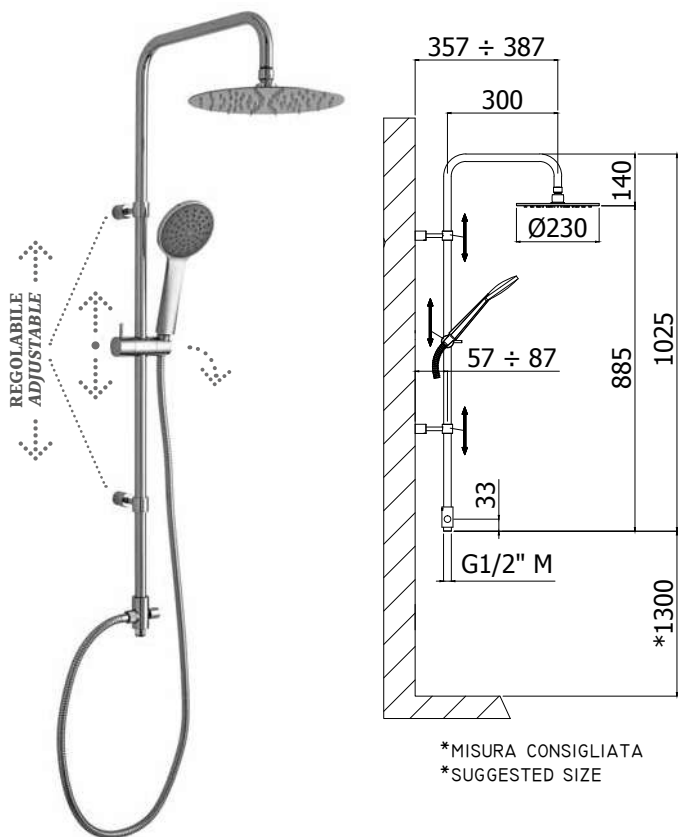
◎ **ZCOL 600CR MINI MASTER**

Colonna doccia con miscelatore
Shower column with mixer



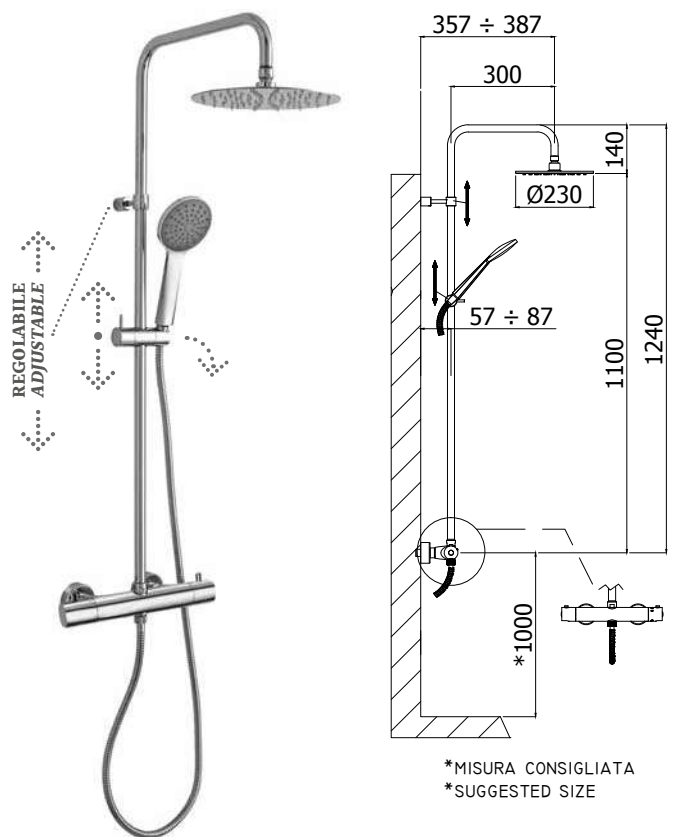
◎ **ZCOL 721LIQCR BIRILLO**

Colonna doccia con miscelatore termostatico vasca
Shower column with **thermostatic bath/shower mixer**



◎ **ZCOL 680CR BIRILLO YOUNG**

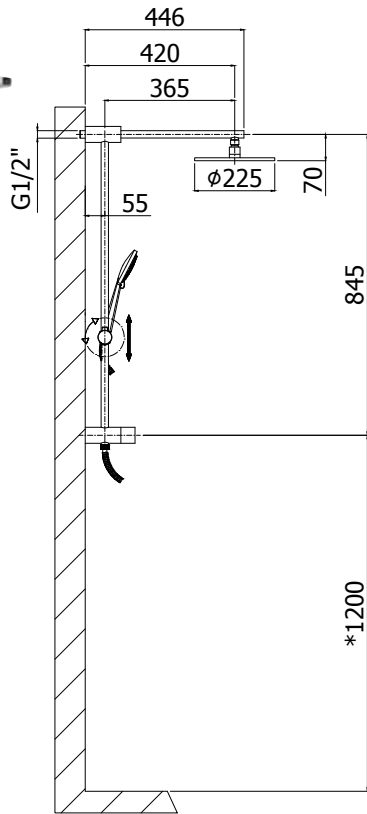
Colonna doccia senza miscelatore
Shower column without mixer



◎ **ZCOL 685LIQCR BIRILLO FIX**

Colonna doccia con miscelatore termostatico
Shower column with **thermostatic mixer**

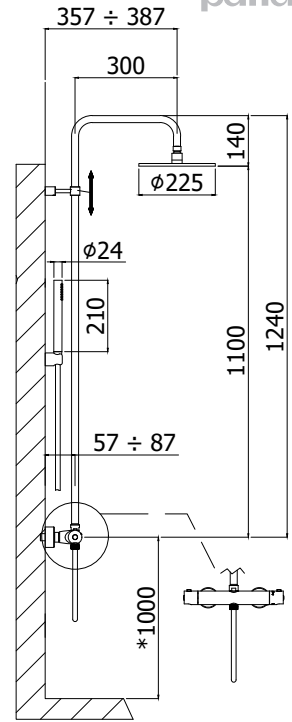
ATTACCO PRESA ACQUA
WATER INLET CONNECTION



*MISURA CONSIGLIATA
*SUGGESTED SIZE

© ZCOL 687CR UP

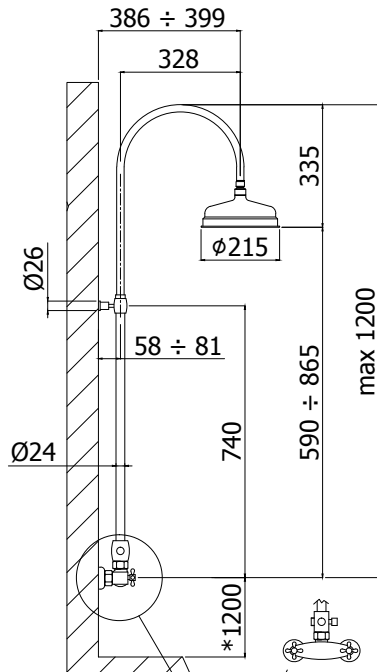
Colonna doccia senza miscelatore, con presa acqua superiore
Shower column without mixer, with upside water inlet



*MISURA CONSIGLIATA
*SUGGESTED SIZE

© ZCOL 684LIQNO BIRILLO FIX

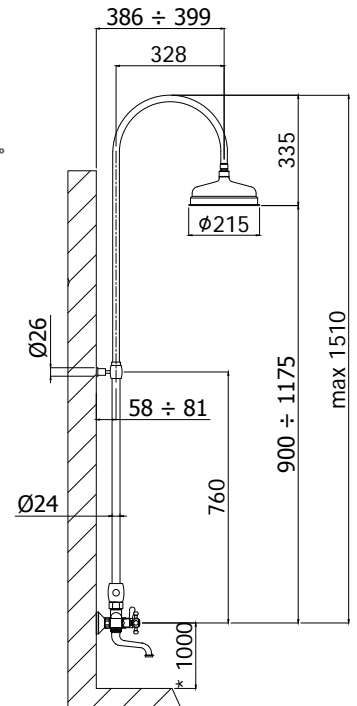
Colonna doccia con miscelatore termostatico
Shower column with thermostatic mixer



*MISURA CONSIGLIATA
*SUGGESTED SIZE

© ZCOL 000CR BELINDA

Colonna doccia con gruppo doccia
Shower column with shower mixer



*MISURA CONSIGLIATA
*SUGGESTED SIZE

© ZCOL 000CR-022L BELINDA

Colonna doccia con gruppo vasca
Shower column with bath/shower mixer

© ZSAL 145CRAG



saliscendi sliding rails

Una vasta gamma di saliscendi dalle linee essenziali e raffinate, per garantire la soluzione perfetta a qualsiasi requisito di installazione. Differenti misure di asta e di interasse, supporti fissi o regolabili, diverse tipologie di design e di doccette per adattarsi alla perfezione a tutti gli altri complementi d'arredo dell'ambiente bagno.

A wide range of sliding rail shower sets with clean and refined lines to ensure the perfect solution for any installation requirement. Different measures of rod and centre-distance, adjustable or fixed brackets, various types of design and hand-showers to fit perfectly with all the other bathroom fittings.



© ZSAL 118CR

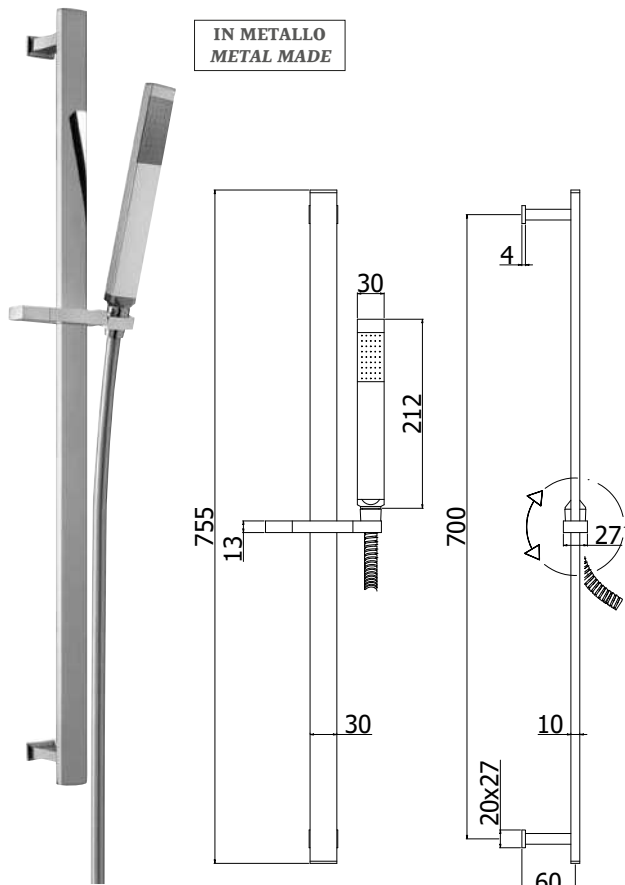
© ZSAL 121CR



saliscendi sliding rails

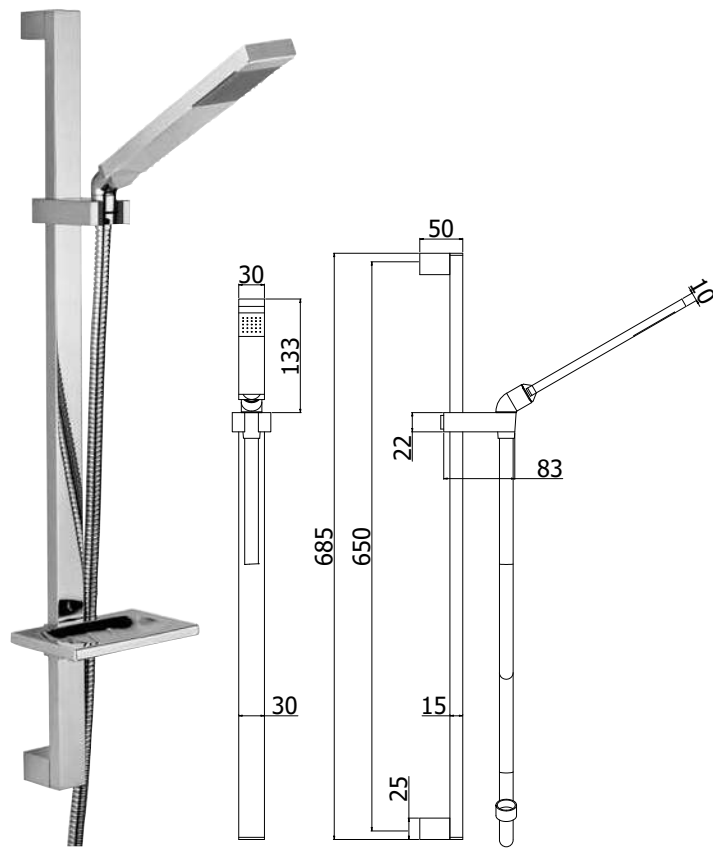


© ZSAL 135NO



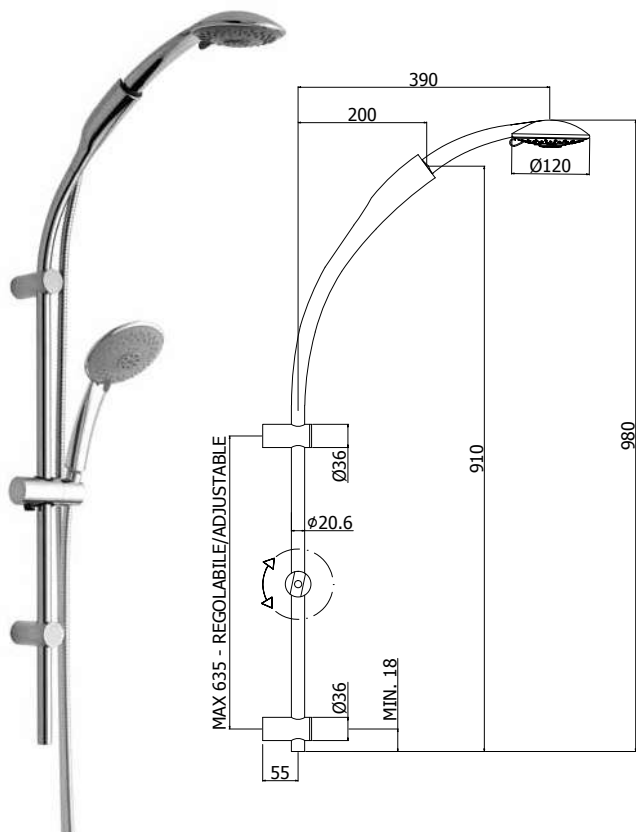
© **ZSAL 145CRAG CITY**

Saliscendi City con doccia (monogetto) in metallo
City sliding rails with (single-spray) metal hand-shower



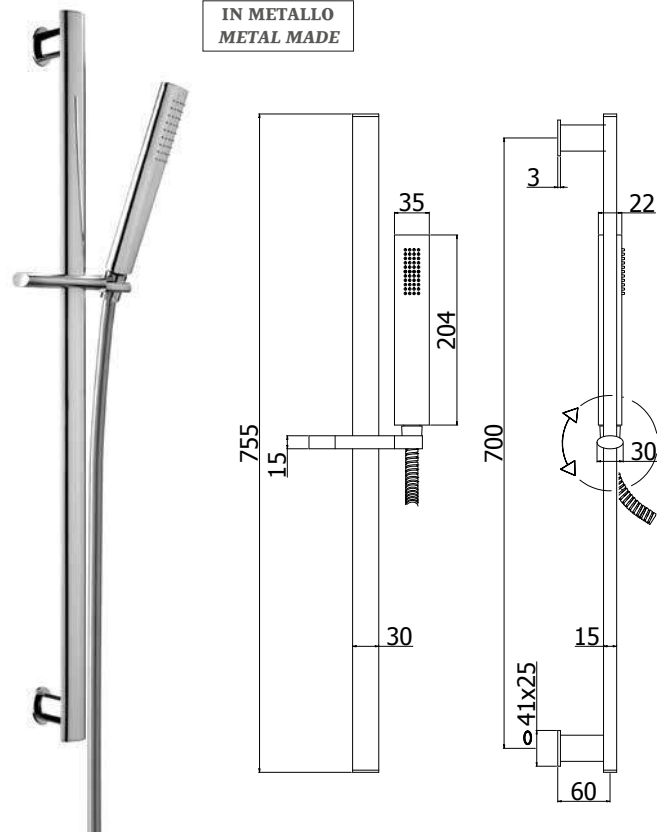
© **ZSAL 079CR LEVEL**

Saliscendi Level con doccia (monogetto) in ABS
Level sliding rails with (single-spray) ABS hand-shower



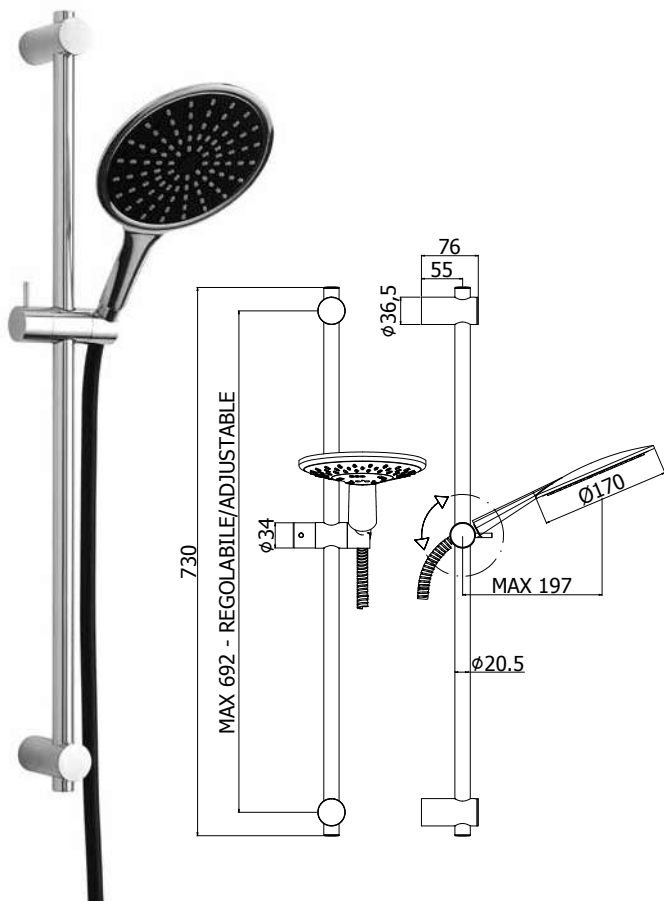
© **ZSAL 197CR TWIN**

Saliscendi Twin con doccia (4 getti) in ABS
Twin sliding rails with (4-spray functions) ABS hand-shower



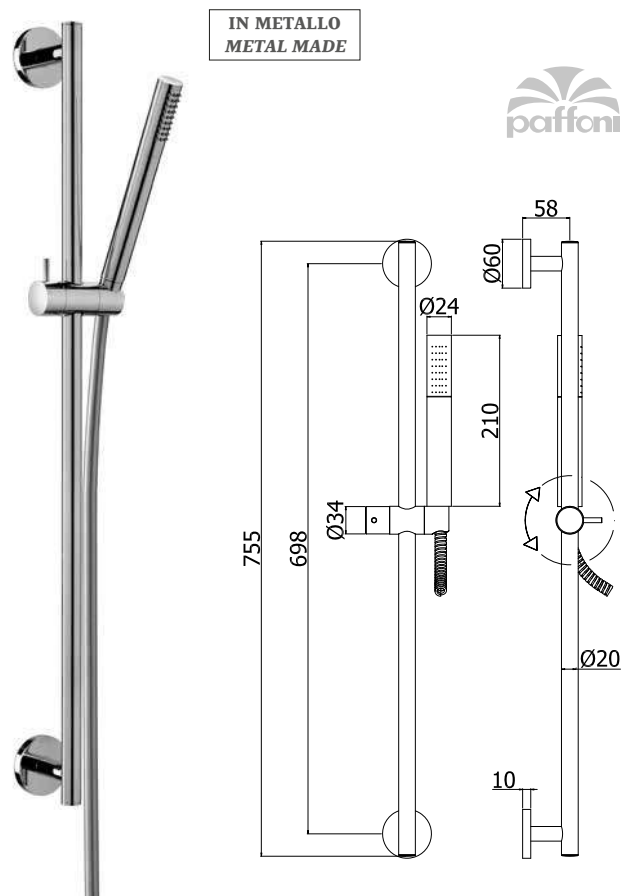
© **ZSAL 102CRAG BERRY**

Saliscendi Berry con doccia (monogetto) in metallo
Berry sliding rails with (single-spray) metal hand-shower



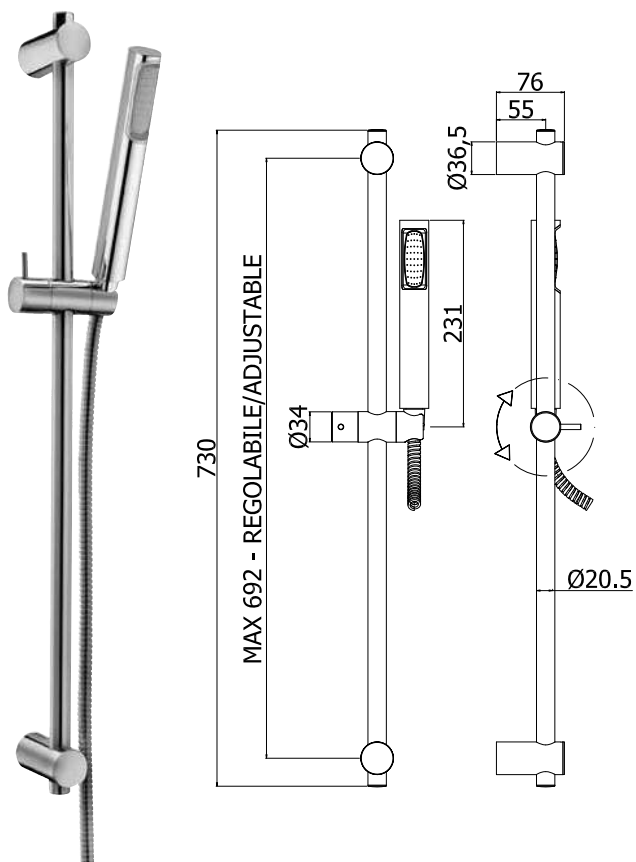
© **ZSAL 196CR ODEON**

Saliscendi Odeon con doccia (monogetto) in ABS
Odeon sliding rails with (single-spray) ABS hand-shower



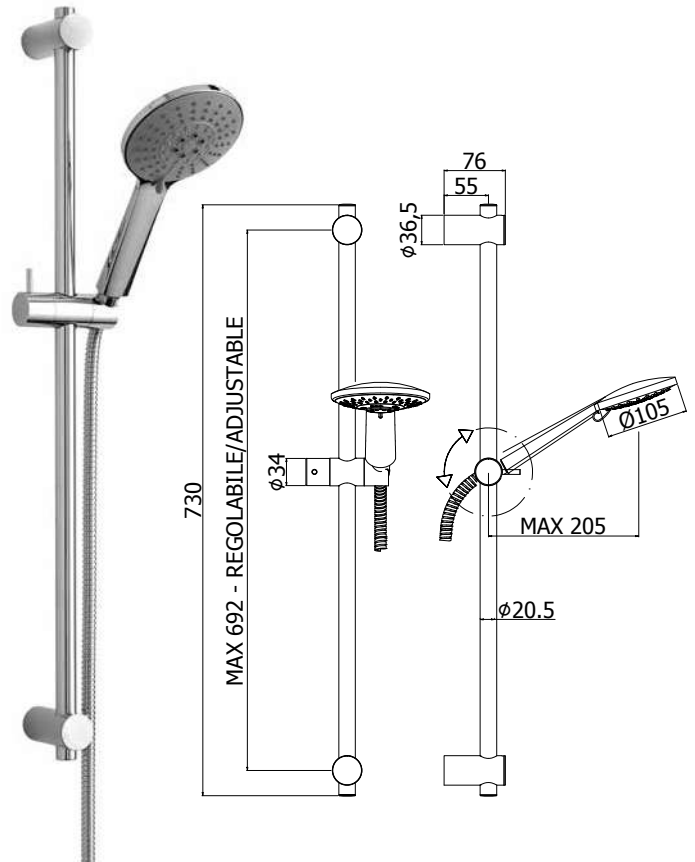
© **ZSAL 135CRAG LIFE**

Saliscendi Life con doccia (monogetto) in metallo
Life sliding rails with (single-spray) metal hand-shower



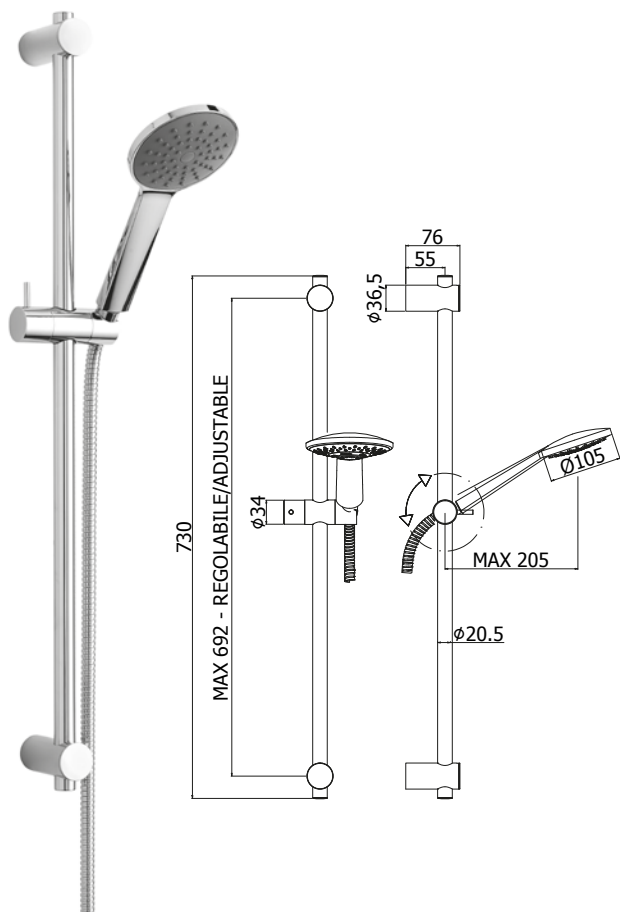
© **ZSAL 150CR STICK NEW**

Saliscendi Stick new con doccia (monogetto) in ABS
Stick new sliding rails with (single-spray) ABS hand-shower



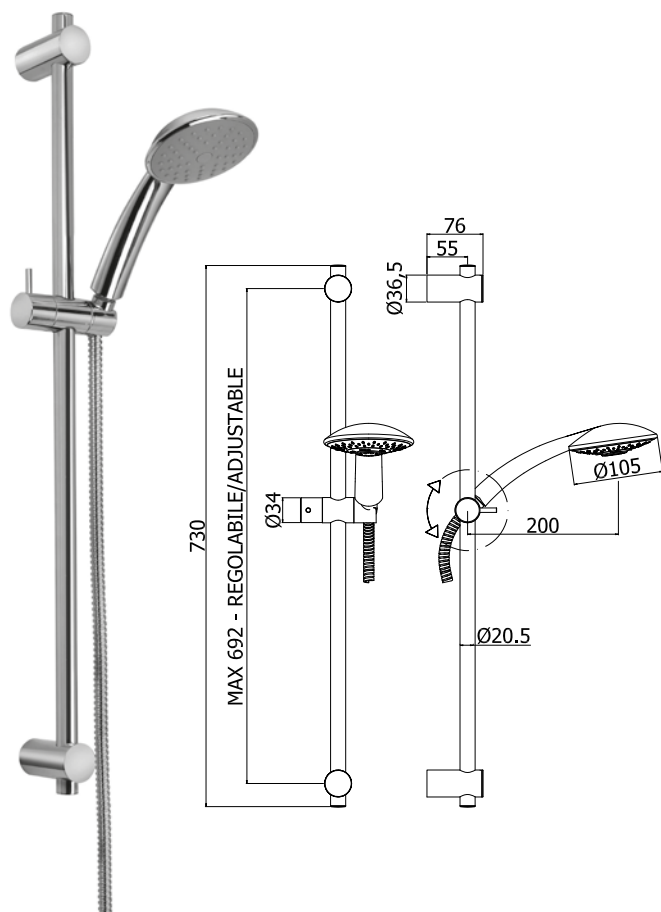
© **ZSAL 194CR BRIO**

Saliscendi Brio con doccia (4 getti) in ABS
Brio sliding rails with (4-spray functions) ABS hand-shower



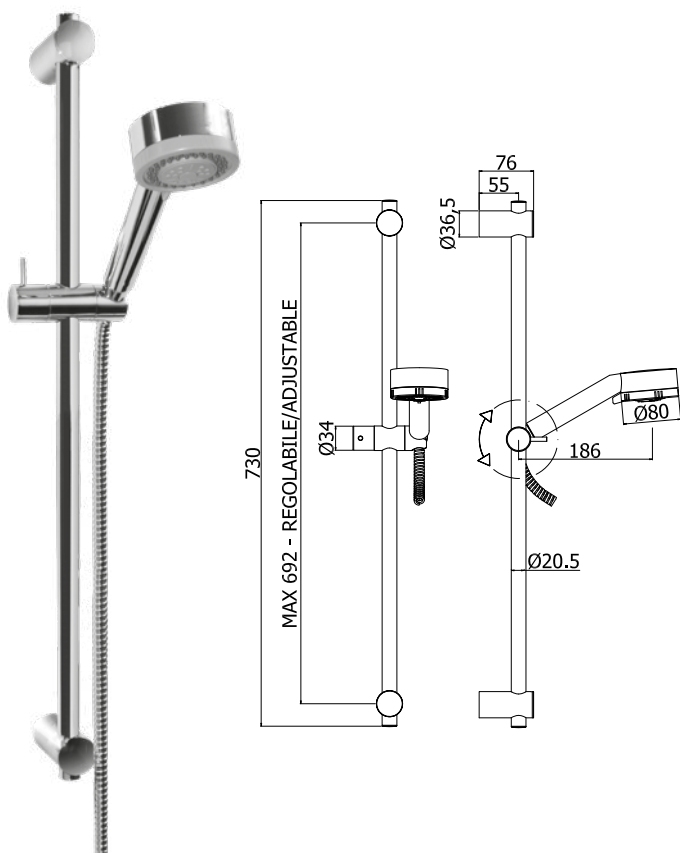
◎ **ZSAL 195CR GIADA**

Saliscendi Giada con doccia (monogetto) in ABS
Giada sliding rails with (single-spray) ABS hand-shower



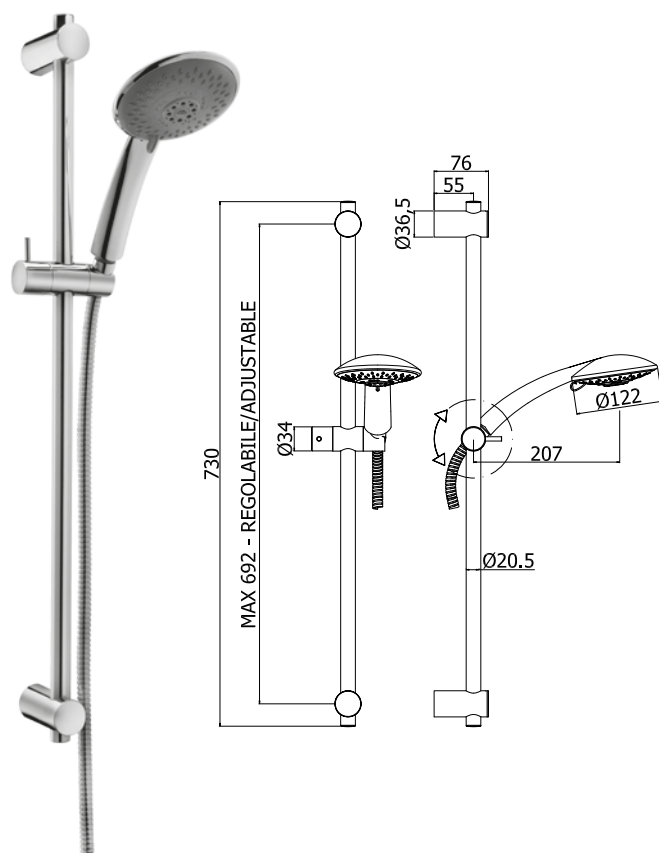
◎ **ZSAL 181CR LANCE**

Saliscendi Lance con doccia (monogetto) in ABS
Lance sliding rails with (single-spray) ABS hand-shower



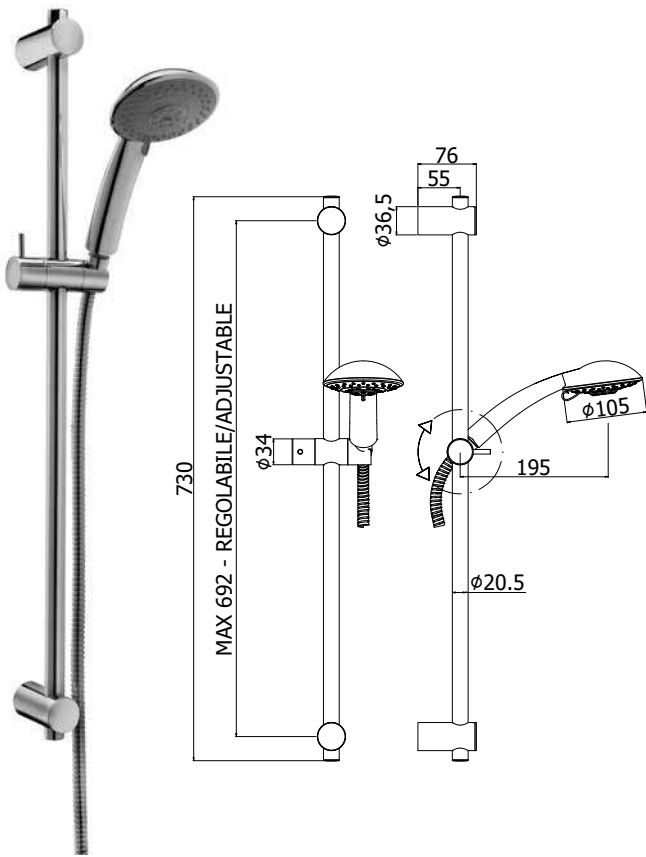
◎ **ZSAL 105CR MAJORCA**

Saliscendi Majorca con doccia (3 getti) in ABS
Majorca sliding rails with (3-spray functions) ABS hand-shower



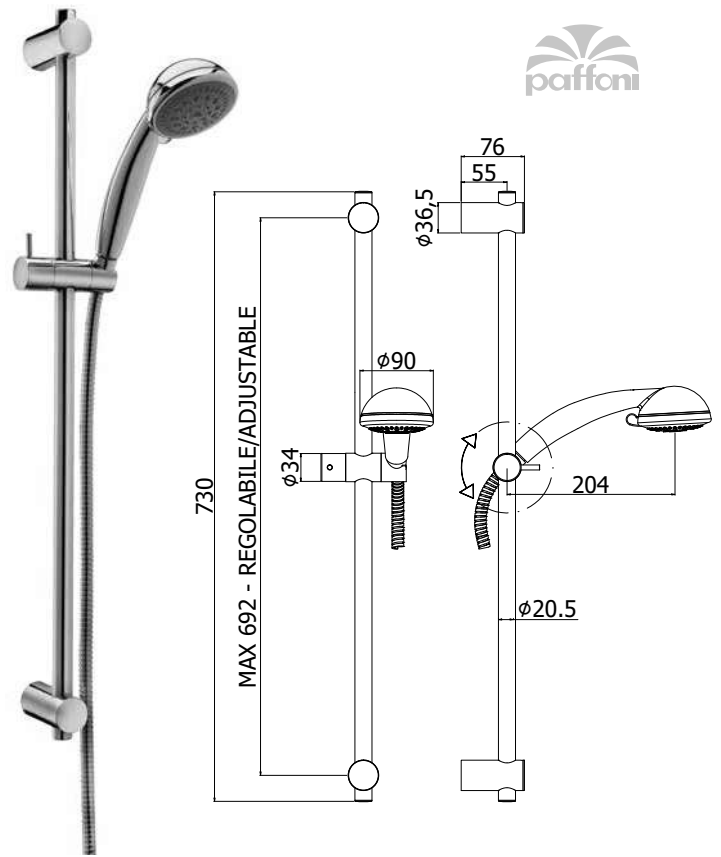
◎ **ZSAL 118CR PRESTIGE**

Saliscendi Prestige con doccia (4 getti) in ABS
Prestige sliding rails with (4-spray functions) ABS hand-shower



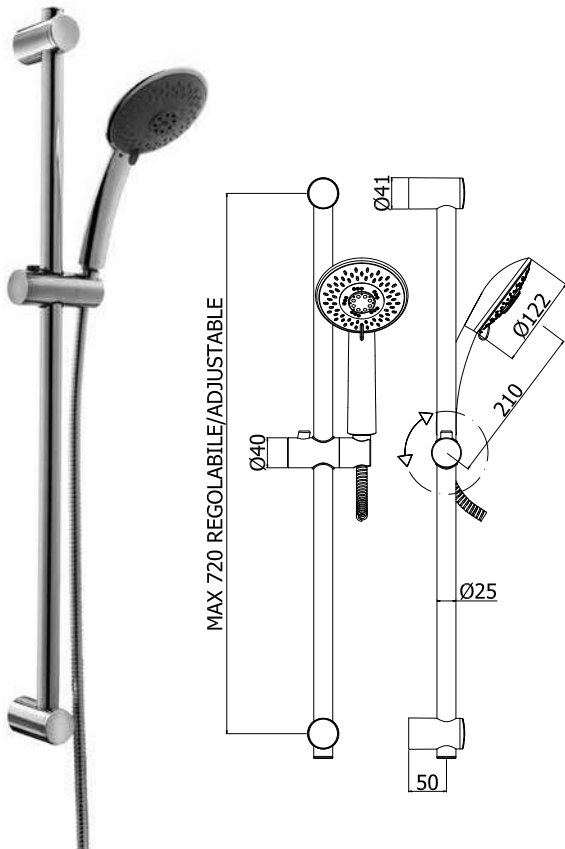
© **ZSAL 120CR PRINCE**

Saliscendi Prince con doccia (4 getti) in ABS
Prince sliding rails with (4-spray functions) ABS hand-shower



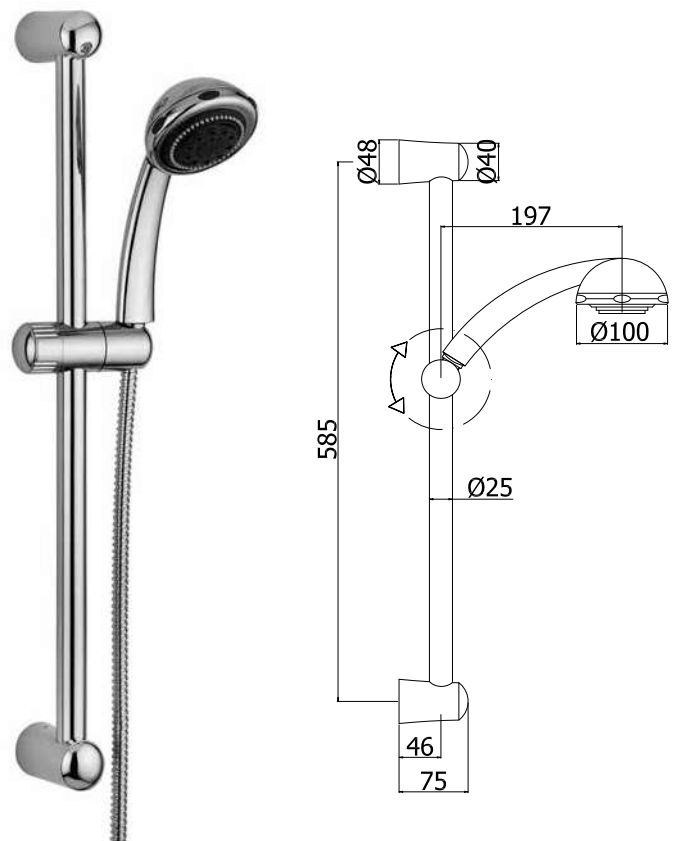
© **ZSAL 119CR ROYAL**

Saliscendi Royal con doccia (4 getti) in ABS
Royal sliding rails with (4-spray functions) ABS hand-shower



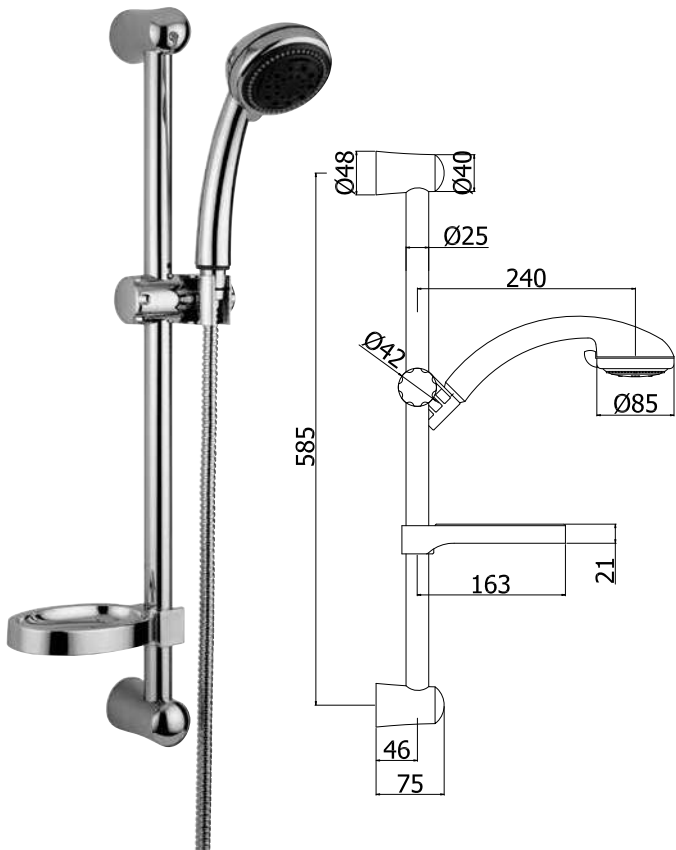
© **ZSAL 132CR PANAMA**

Saliscendi Prince con doccia (4 getti) in ABS
Prince sliding rails with (4-spray functions) ABS hand-shower



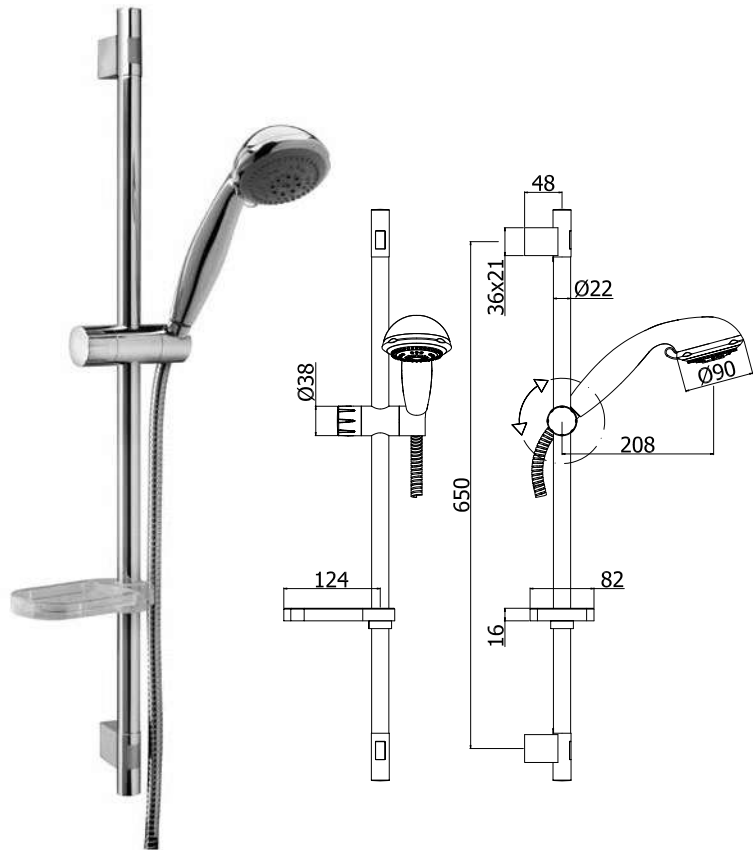
© **ZSAL 064CR ISCHIA**

Saliscendi Ischia con doccia (3 getti) in ABS
Ischia sliding rails with (3-spray functions) ABS hand-shower



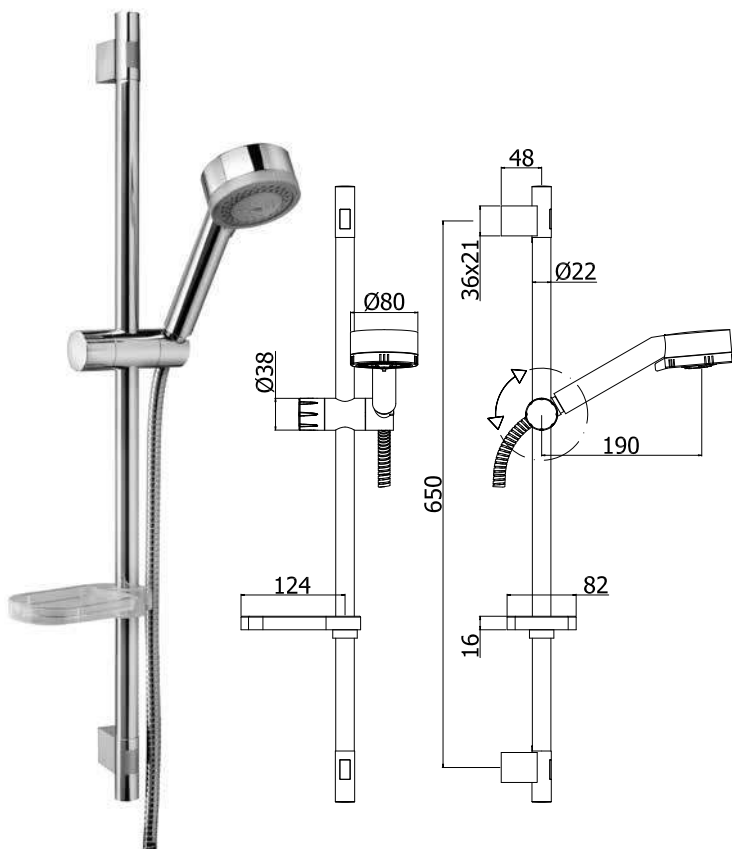
◎ **ZSAL 090CR2 CRETA DUE**

Saliscendi Creta due con doccia (3 getti) in ABS
Creta due sliding rails with (3-spray functions) ABS hand-shower



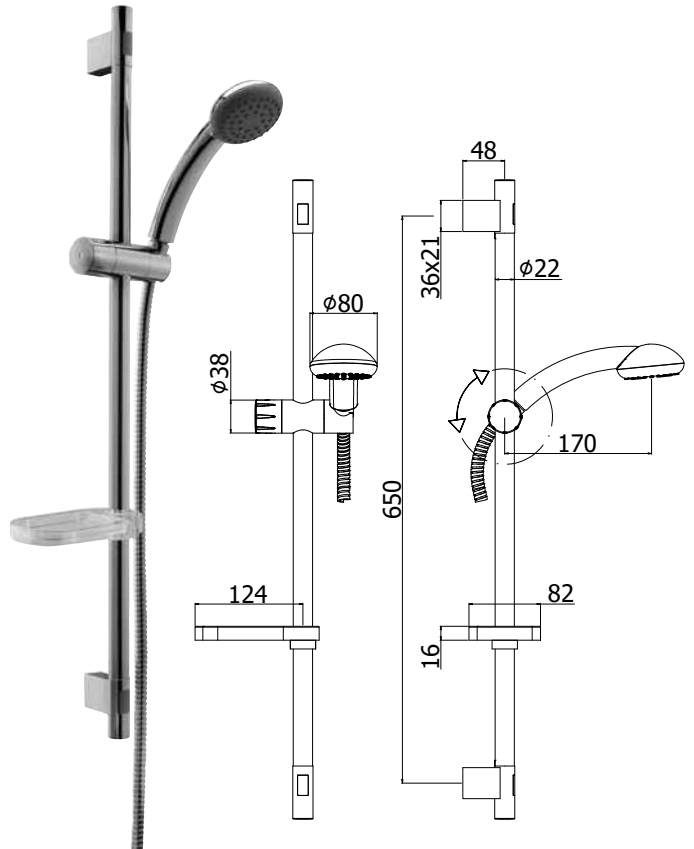
◎ **ZSAL 121CR QUEEN**

Saliscendi Queen con doccia (4 getti) in ABS
Queen sliding rails with (4-spray functions) ABS hand-shower



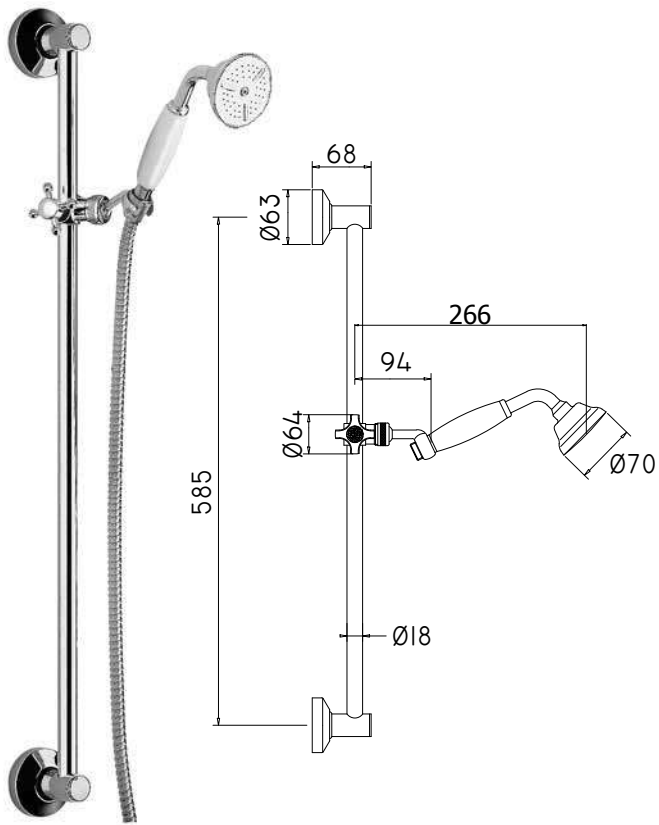
◎ **ZSAL 110CR MANILA**

Saliscendi Manila con doccia (3 getti) in ABS
Manila sliding rails with (3-spray functions) ABS hand-shower



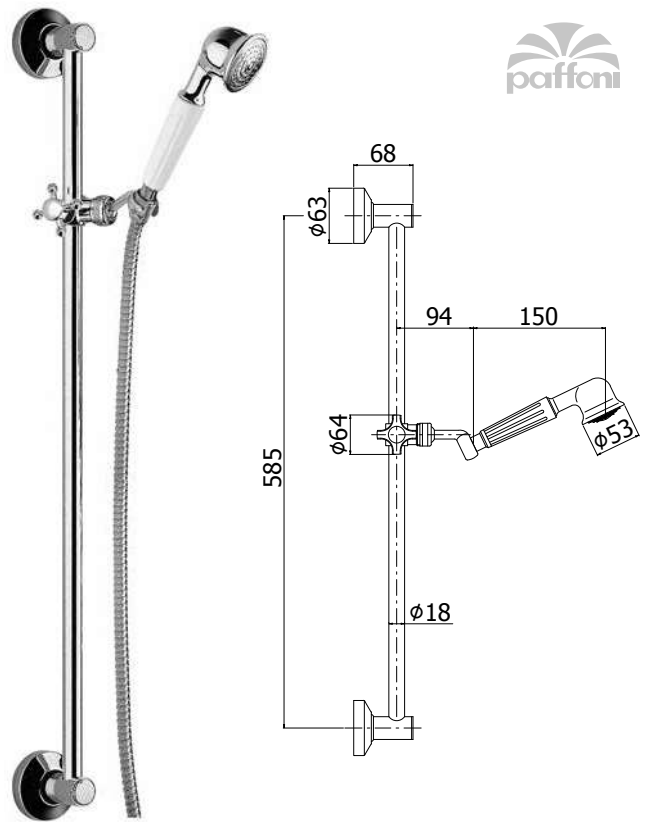
◎ **ZSAL 132CR PANAMA**

Saliscendi Prince con doccia (4 getti) in ABS
Prince sliding rails with (4-spray functions) ABS hand-shower



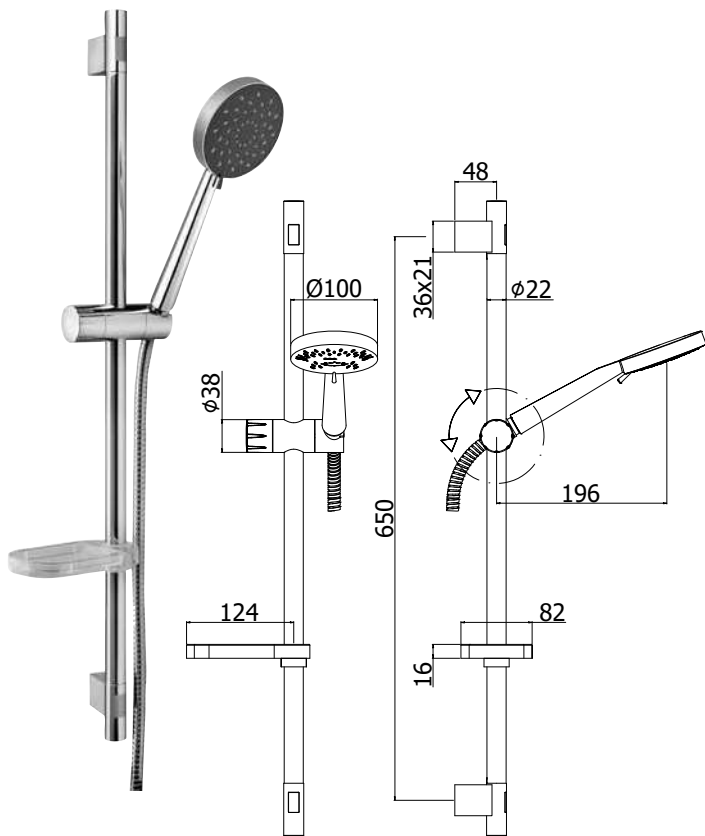
◎ **ZSAL 070CR BELINDA**

Saliscendi Belinda con doccia (monogetto) in metallo
Belinda sliding rails with (single-spray) metal hand-shower



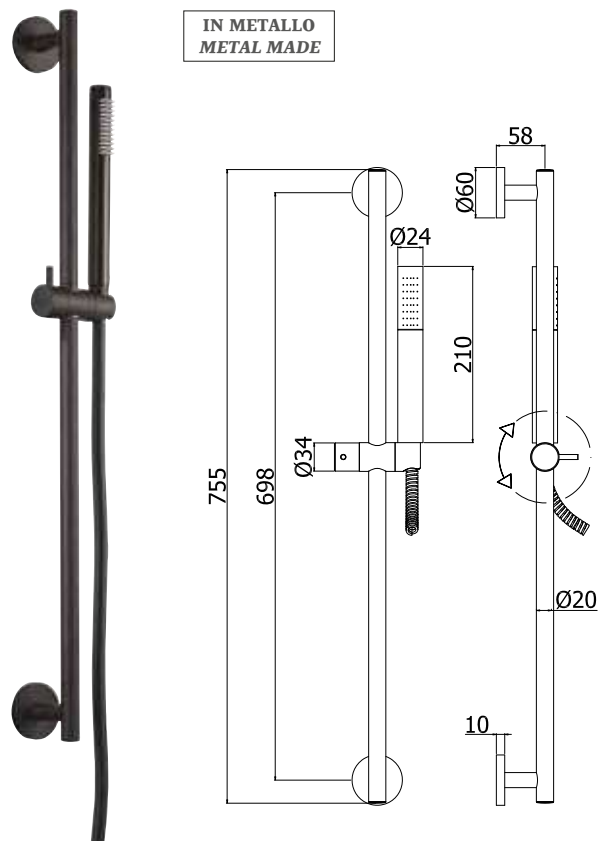
◎ **ZSAL 010CR KLIPPER**

Saliscendi Klipper con doccia (monogetto) in metallo
Klipper sliding rails with (single-spray) metal hand-shower



◎ **ZSAL 206CR LUNA**

Saliscendi Luna con doccia (3 getti) in ABS
Luna sliding rails with (3-spray functions) ABS hand-shower



◎ **ZSAL 135NO LIFE**

Saliscendi Life con doccia (monogetto) in metallo
Life sliding rails with (single-spray) metal hand-shower



◎ **ZSAL 141CR**

Portasapone per rampa saliscendi Ø20 mm LIFE-RECORD
Soap dish for LIFE-RECORD Ø20 mm sliding rail



◎ **ZSAL 133CR**

Portasapone per rampa saliscendi Ø25 mm CRETA DUE-ISCHIA-PANAMA con riduzione Ø18 mm per BELINDA-KLIPPER

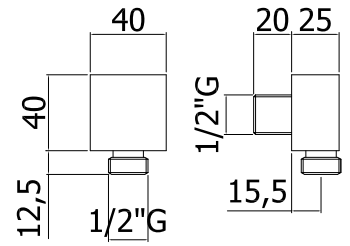
Soap dish for CRETA DUE-ISCHIA-PANAMA Ø25 mm sliding rail with Ø18 mm reduction for BELINDA-KLIPPER



◎ **ZSAL 111CR**

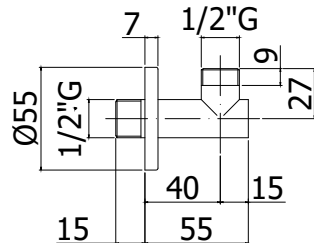
Portasapone per rampa saliscendi Ø20,5 mm LANCE-MAJORCA-ROYAL-PRESTIGE-PRINCE-STICK NEW

Soap dish for LANCE-MAJORCA-ROYAL-PRESTIGE-PRINCE-STICK NEW Ø20,5 mm sliding rail



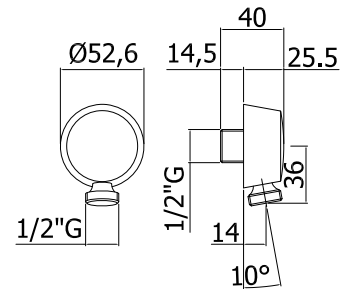
◎ **ZACC 238CR**

Preso acqua a muro 1/2" quadrata LEVEL
1/2" square LEVEL water wall intake



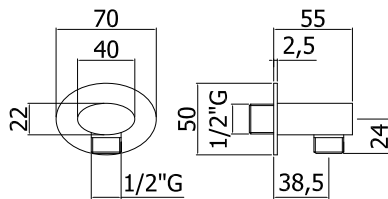
◎ **ZACC 205CR**

Preso acqua a muro 1/2" tonda BIRILLO-STICK
1/2" square BIRILLO-STICK water wall intake



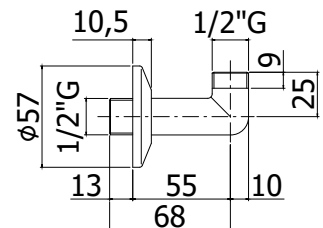
◎ **ZACC 130CR**

Preso acqua a muro 1/2" LUX
1/2" LUX water wall intake



◎ **ZACC 271CR**

Preso acqua a muro 1/2" ellittica BERRY
1/2" oval BERRY water wall intake



◎ **ZACC 077CR**

Preso acqua a muro 1/2"
1/2" water wall intake



© ZSAL 194CR



soffioni

shower heads

Ogni ambiente ha le sue caratteristiche, e ogni caratteristica trova il suo soffione: una vasta scelta di soffioni di diverse forme e misure, con installazione a parete o a soffitto, con erogazione dell'acqua classica o a cascata, ispezionabili o meno, ultrapiatti e con sistema anticalcare. Perché il benessere non conosce compromessi.

Each environment has its own characteristics, where our shower-heads may be placed: a wide choice of shower-heads of different shapes and sizes, with ceiling or wall installation, with classic or cascade water flow, inspectable or not, ultra-thin and with anti-scale system. Because the well-being knows no compromise.



© ZSOF 117CR

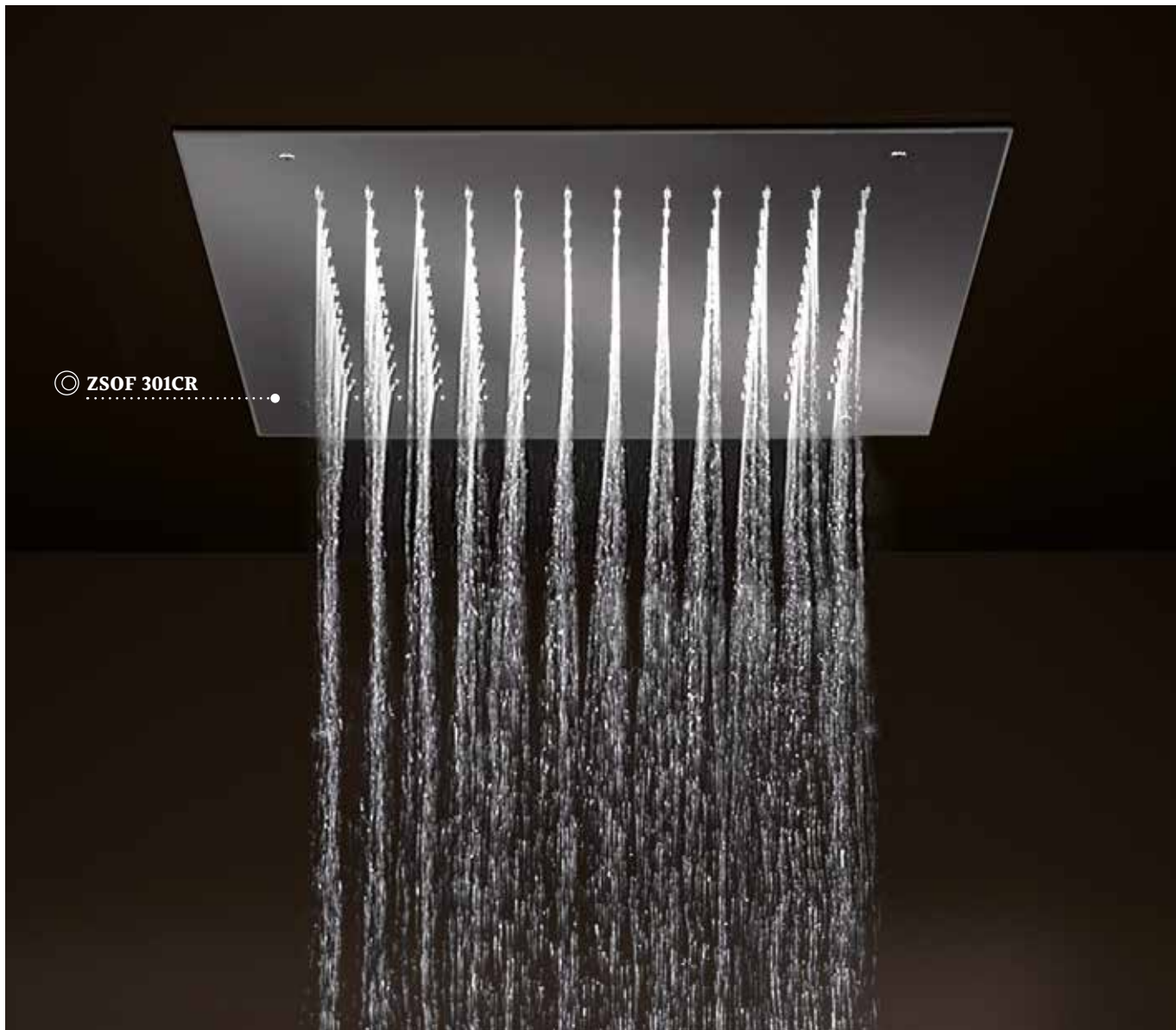


soffioni

shower heads



© ZSOF 091CR



© ZSOF 301CR

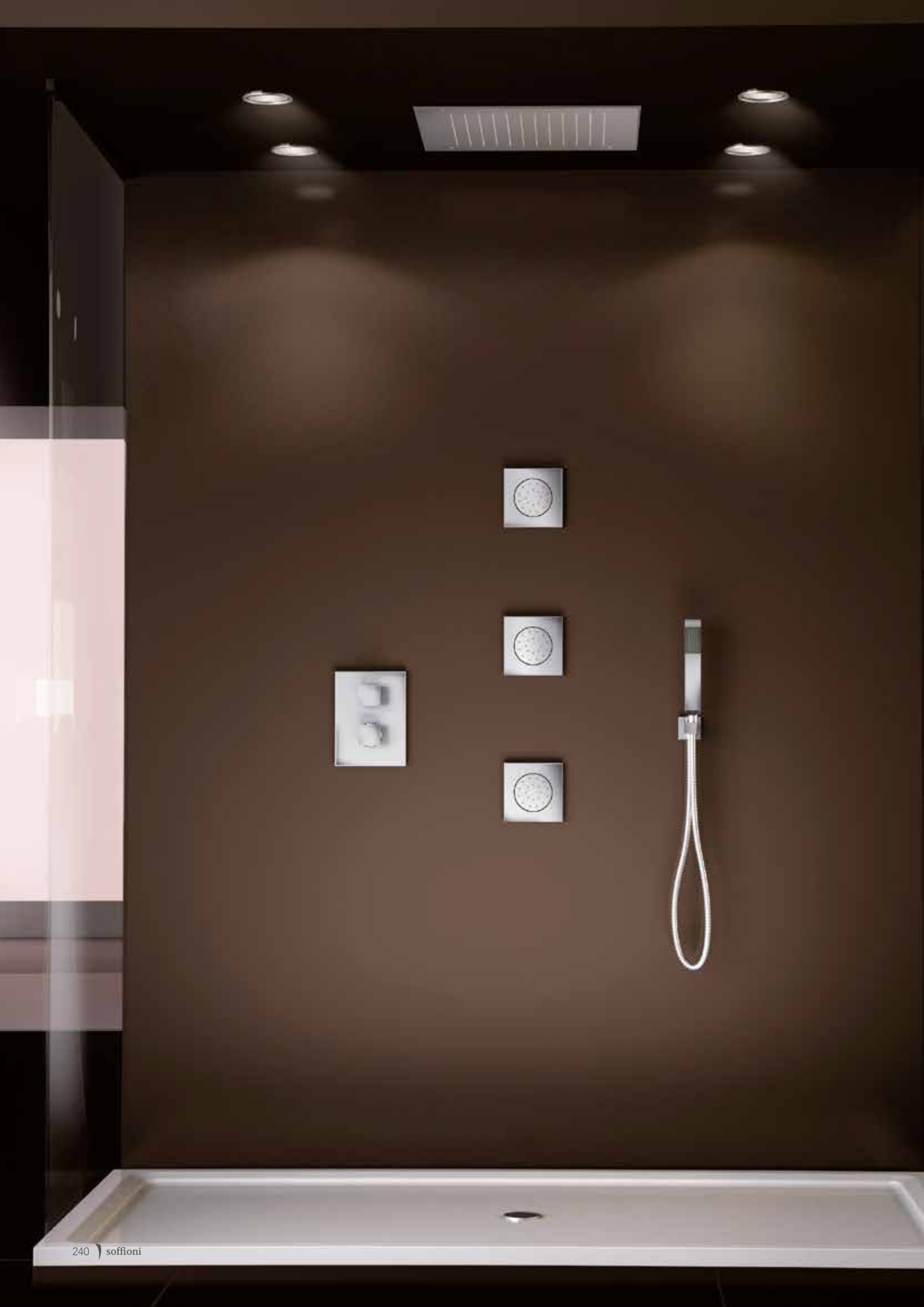
soffioni ad incasso

concealed ceiling
shower heads

soffioni laterali

body-jets

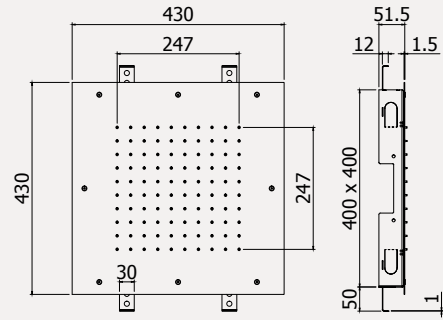






soffioni ad incasso

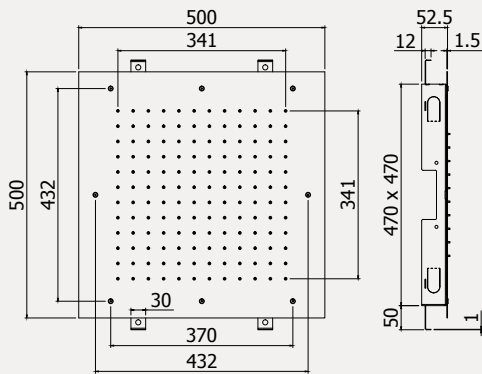
concealed ceiling
shower heads



© ZSOF 300CR NEW YORK

Soffione **ad incasso** "Quadro" in metallo, anticalcare - 430x430 mm

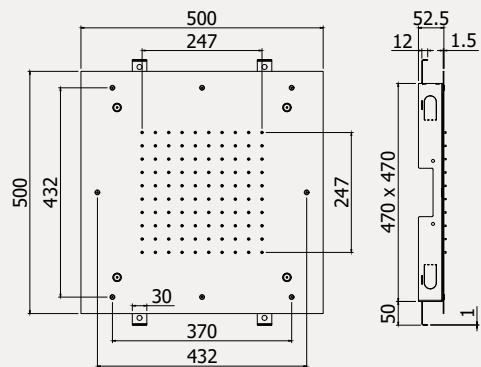
"Square" **concealed ceiling** metal shower head, antiscaling system - 430x430 mm



© ZSOF 301CR BOSTON

Soffione **ad incasso** "Quadro" in metallo, anticalcare - 500x500 mm

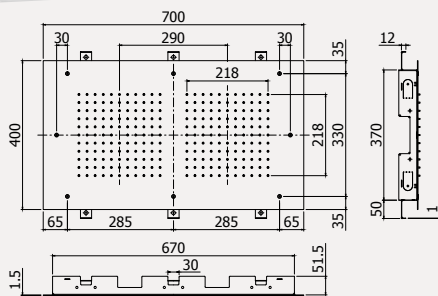
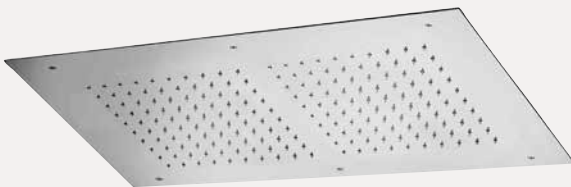
"Square" **concealed ceiling** metal shower head, antiscaling system - 500x500 mm



© ZSOF 129CR CLEVELAND

Soffione **ad incasso** in metallo, anticalcare, con **NEBULIZZATORE** - 500x500 mm

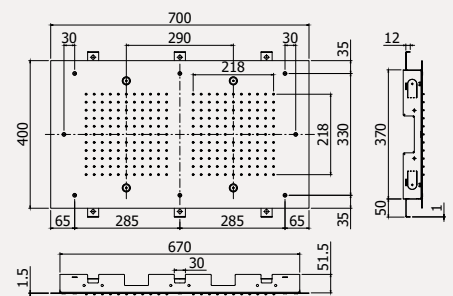
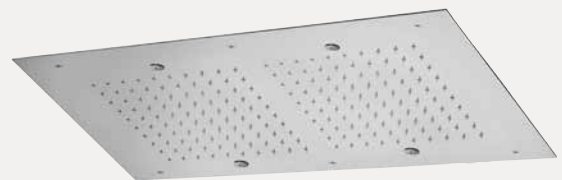
Concealed ceiling metal shower head, antiscaling system, with **NEBULIZER JETS** - 500x500 mm



© ZSOF 302CR MIAMI

Soffione **ad incasso** " Rettangolare" in metallo, anticalcare - 700x400 mm

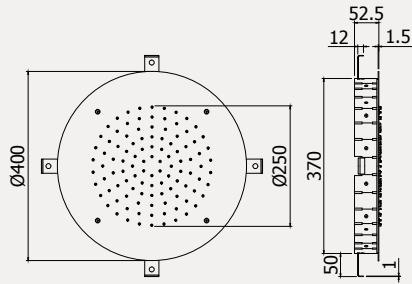
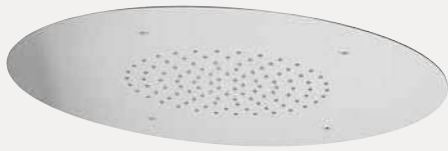
"Rectangular" **concealed ceiling** metal shower head, antiscaling system - 700x400 mm



© ZSOF 131CR MEMPHIS

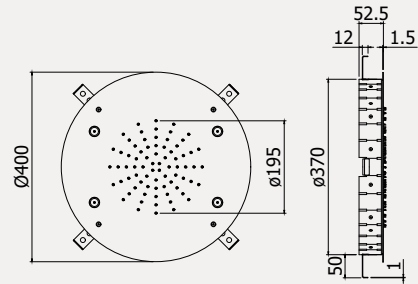
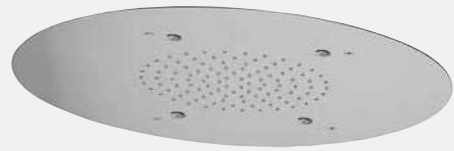
Soffione **ad incasso** in metallo, anticalcare, con **NEBULIZZATORE** - 700x400 mm

Concealed ceiling metal shower head, antiscaling system, with **NEBULIZER JETS** - 700x400 mm



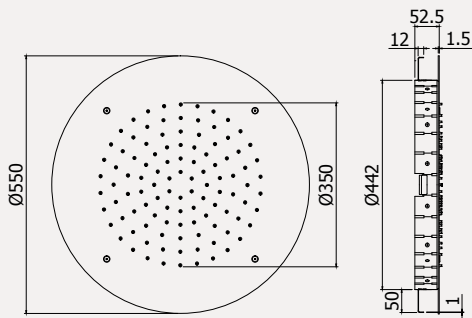
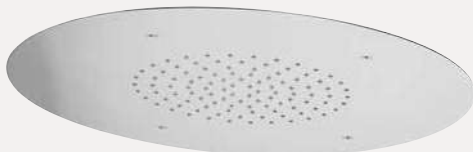
◎ **ZSOF 303CR LOS ANGELES**

Soffione **ad incasso** "Tondo" in metallo, anticalcare - Ø400 mm
 "Round" **concealed ceiling** metal shower head, antiscaling system - Ø400 mm



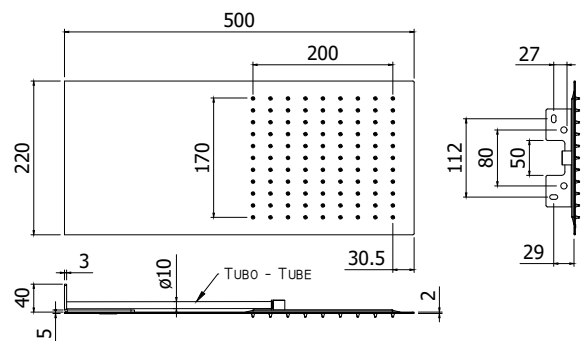
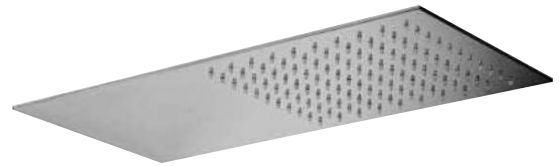
◎ **ZSOF 130CR FILADELFIA**

Soffione **ad incasso** in metallo, anticalcare, con **NEBULIZZATORE** - Ø400 mm
Concealed ceiling metal shower head, antiscaling system, with **NEBULIZER JETS** - Ø400 mm



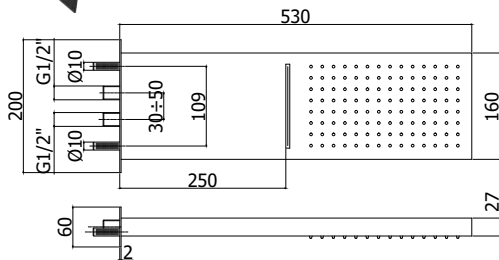
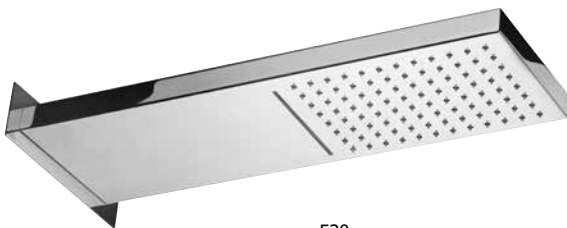
◎ **ZSOF 304CR LAS VEGAS**

Soffione **ad incasso** "Tondo" in metallo, anticalcare - Ø550 mm
 "Round" **concealed ceiling** metal shower head, antiscaling system - Ø550 mm



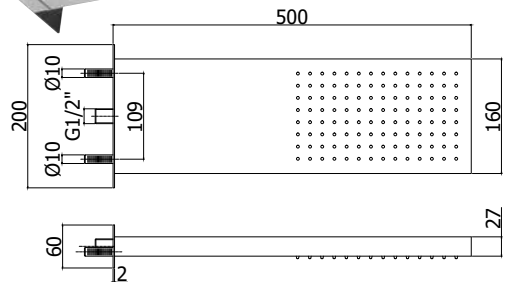
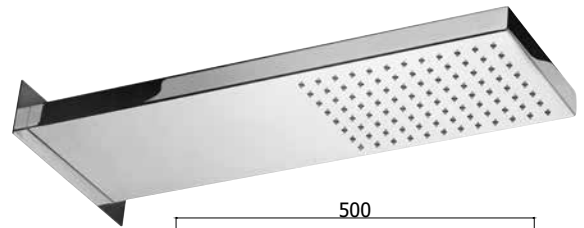
◎ **ZSOF 117CR SLIM**

Soffione "Slim" in metallo, anticalcare - 500x220 mm
 "Slim" metal shower head, antiscaling system - 500x220 mm



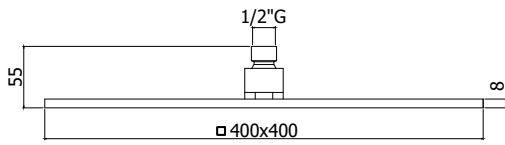
◎ **ZSOF 099CR CASCADE**

Soffione "Cascade" (2 getti) in metallo, anticalcare - 530x160 mm
 (2-spray) "Cascade" metal shower head, antiscaling system - 530x160 mm



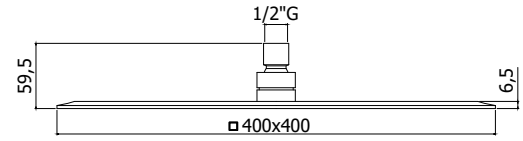
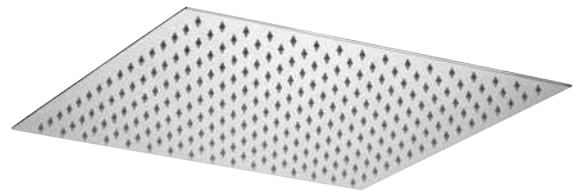
◎ **ZSOF 098CR FREE**

Soffione "Free" in metallo, anticalcare - 500x160 mm
 "Free" metal shower head, antiscaling system - 500x160 mm



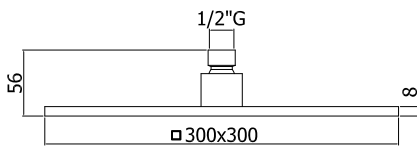
◎ **ZSOF 081CR NIRVANA**

Soffione "Nirvana" in metallo, anticalcare, ispezionabile - 400x400 mm
"Nirvana" metal shower head, antiscaling system, inspectable - 400x400 mm



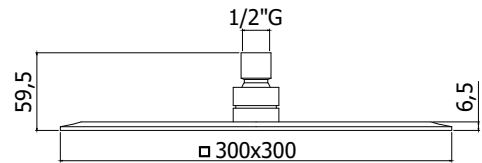
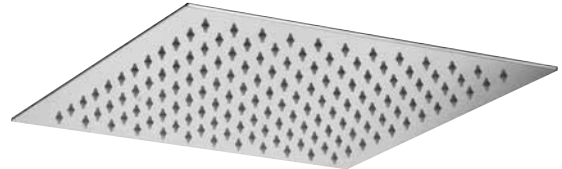
◎ **ZSOF 104CR ORIGINAL**

Soffione "Original" in metallo, anticalcare, non ispezionabile - 400x400 mm
"Original" metal shower head, antiscaling system, not inspectable - 400x400 mm



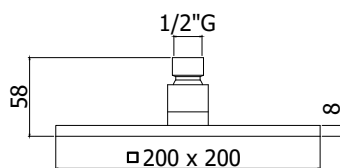
◎ **ZSOF 078CR SYNCRO KING**

Soffione "Syncro King" in metallo, anticalcare, ispezionabile - 300x300 mm
"Syncro King" metal shower head, antiscaling system, inspectable - 300x300 mm



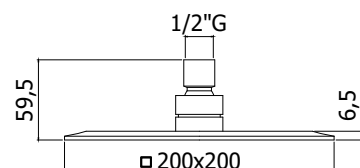
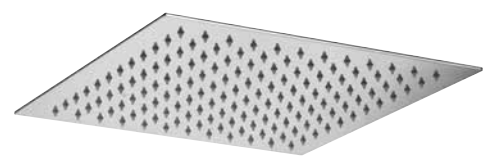
◎ **ZSOF 096CR ZANZIBAR**

Soffione "Zanzibar" in metallo, anticalcare, non ispezionabile - 300x300 mm
"Zanzibar" metal shower head, antiscaling system, not inspectable - 300x300 mm



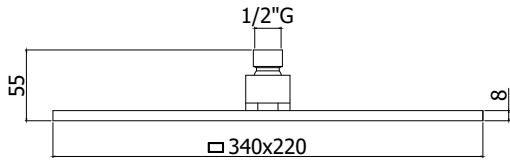
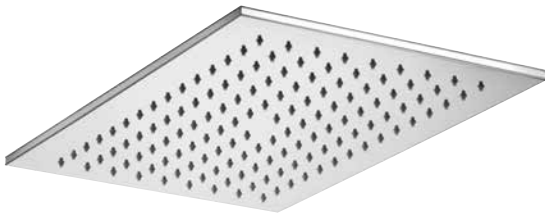
◎ **ZSOF 075CR SYNCRO**

Soffione "Syncro" in metallo, anticalcare, ispezionabile - 200x200 mm
"Syncro" metal shower head, antiscaling system, inspectable - 200x200 mm



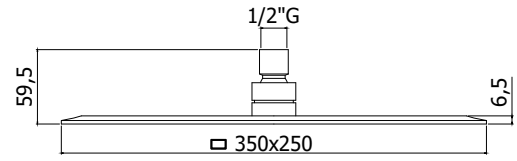
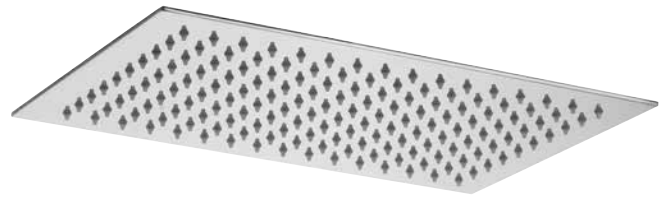
◎ **ZSOF 095CR HAWAII**

Soffione "Hawaii" in metallo, anticalcare, non ispezionabile - 200x200 mm
"Hawaii" metal shower head, antiscaling system, not inspectable - 200x200 mm



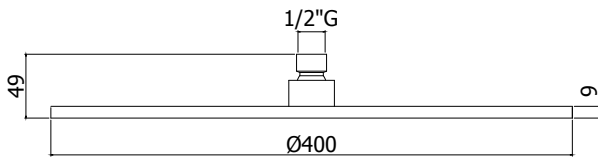
◎ **ZSOF 091CR CITY**

Soffione "City" in metallo, anticalcare, ispezionabile - 340x220 mm
 "City" metal shower head, antiscalc system, inspectable - 340x220 mm



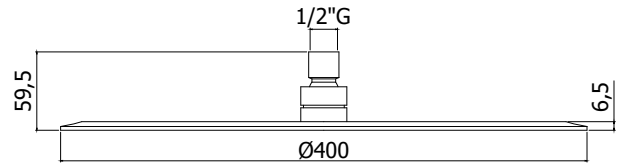
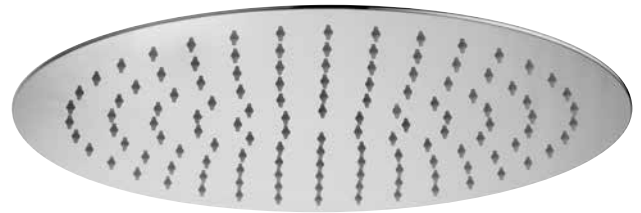
◎ **ZSOF 102CR BLANC**

Soffione "Blanc" in metallo, anticalcare, non ispezionabile - 350x250 mm
 "Blanc" metal shower head, antiscalc system, not inspectable - 350x250 mm



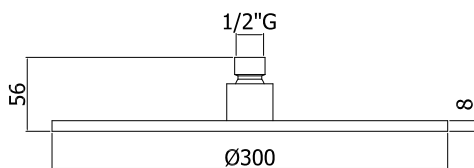
◎ **ZSOF 082CR TURBO**

Soffione "Turbo" in metallo, anticalcare, ispezionabile - Ø400 mm
 "Turbo" metal shower head, antiscalc system, inspectable - Ø400 mm



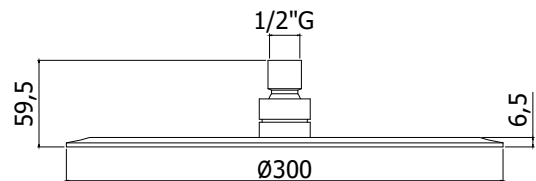
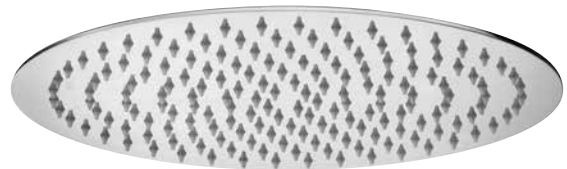
◎ **ZSOF 103CR ENERGY**

Soffione "Energy" in metallo, anticalcare, non ispezionabile - Ø400 mm
 "Energy" metal shower head, antiscalc system, not inspectable - Ø400 mm



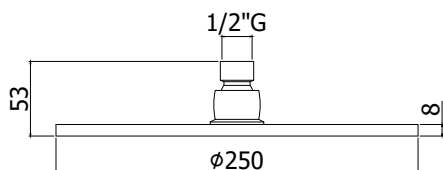
◎ **ZSOF 079CR MASTER KING**

Soffione "Master King" in metallo, anticalcare, ispezionabile - Ø300 mm
 "Master King" metal shower head, antiscalc system, inspectable - Ø300 mm



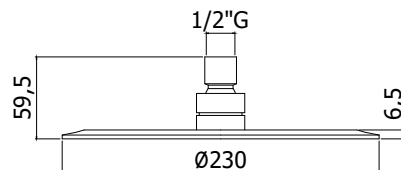
◎ **ZSOF 094CR JAMAICA**

Soffione "Jamaica" in metallo, anticalcare, non ispezionabile - Ø300 mm
 "Jamaica" metal shower head, antiscalc system, not inspectable - Ø300 mm



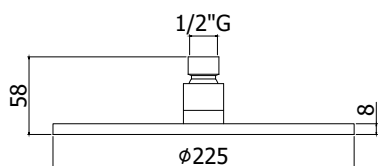
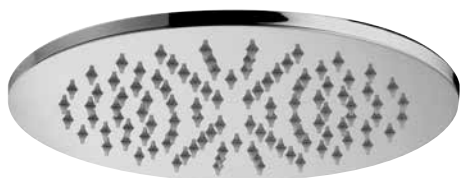
◎ **ZSOF 101CR MASTER SPECIALE**

Soffione "Master Speciale" in metallo, anticalcare, ispezionabile - Ø250 mm
"Special Master" metal shower head, antiscaling system, inspectable - Ø250 mm



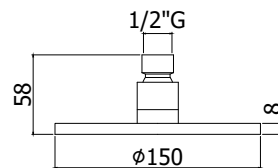
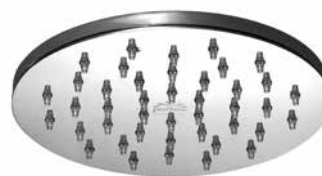
◎ **ZSOF 093CR BAHAMAS**

Soffione "Jamaica" in metallo, anticalcare, non ispezionabile - Ø230 mm
"Jamaica" metal shower head, antiscaling system, not inspectable - Ø230 mm



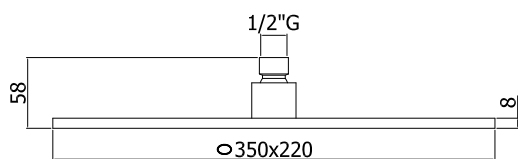
◎ **ZSOF 074CR MASTER**

Soffione "Master" in metallo, anticalcare, ispezionabile - Ø225 mm
"Master" metal shower head, antiscaling system, inspectable - Ø225 mm



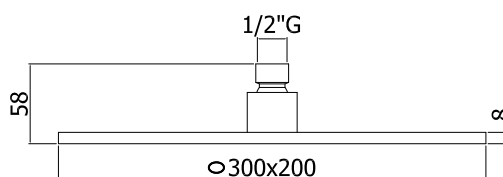
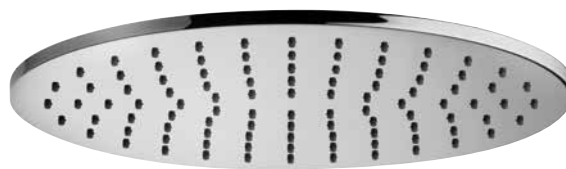
◎ **ZSOF 092CR WIND**

Soffione "Wind" in metallo, anticalcare, ispezionabile - Ø150 mm
"Wind" metal shower head, antiscaling system, inspectable - Ø150 mm



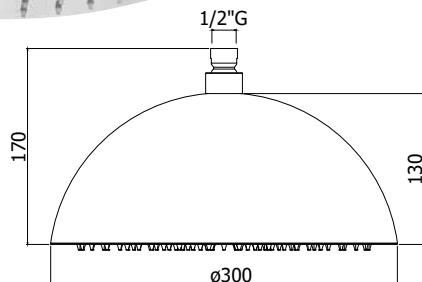
◎ **ZSOF 080CR BERRY KING**

Soffione "Berry King" **ellittico** in metallo, anticalcare, ispezionabile - 350x220 mm
"Berry King" oval metal shower head, antiscaling system, inspectable - 350x220 mm



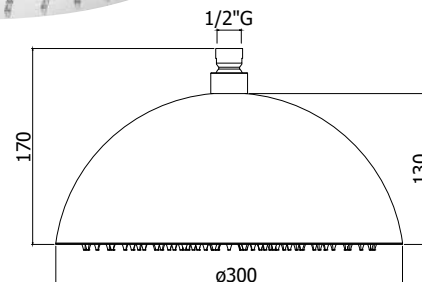
◎ **ZSOF 077CR BERRY**

Soffione "Berry" **ellittico** in metallo, anticalcare, ispezionabile - 300x200 mm
"Berry" oval metal shower head, antiscaling system, inspectable - 300x200 mm



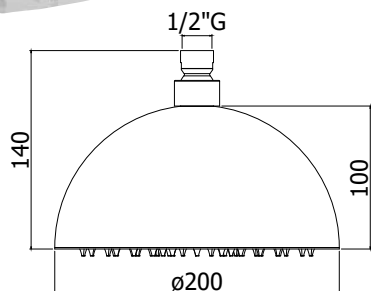
© **ZSOF 132CR BALTIMORA**

Soffione "Baltimora" in metallo, anticalcare - Ø300 mm
 "Baltimora" metal shower head, antiscala system - Ø300 mm



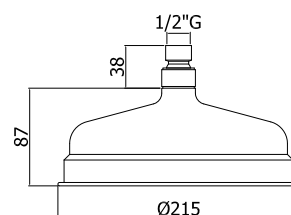
© **ZSOF 132CRNO BALTIMORA**

Soffione "Baltimora" in metallo, anticalcare - Ø300 mm
 "Baltimora" metal shower head, antiscala system - Ø300 mm



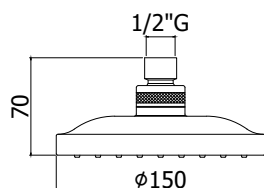
© **ZSOF 134CR DETROIT**

Soffione "Detroit" in metallo, anticalcare - Ø200 mm
 "Detroit" metal shower head, antiscala system - Ø200 mm



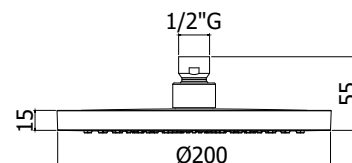
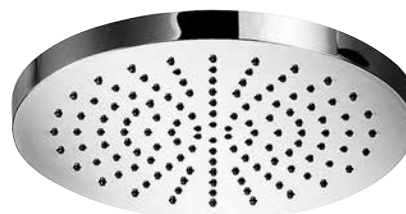
© **ZSOF 046CR BELINDA**

Soffione "Belinda" in metallo, design Retr6 - Ø215 mm
 "Belinda" metal shower head, Retr6 design - Ø215 mm



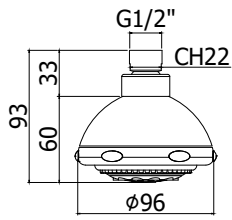
© **ZSOF 029CR ARIZONA**

Soffione "Arizona" in ABS, anticalcare - Ø150 mm
 "Arizona" ABS shower head, antiscala system - Ø150 mm



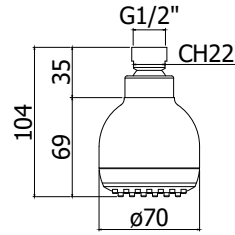
© **ZSOF 115CR PANDA**

Soffione "Panda" in ABS, anticalcare - Ø200 mm
 "Panda" ABS shower head, antiscala system - Ø200 mm



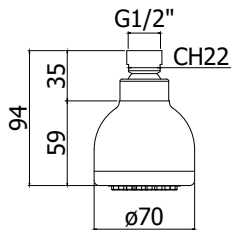
© **ZSOF 030CR ISCHIA**

Soffione "Ischia" in ABS, anticalcare - Ø96 mm
 "Ischia" ABS shower head, antiscalc system - Ø96 mm



© **ZSOF 031CR ALABAMA**

Soffione "Alabama" in ABS, anticalcare - Ø70 mm
 "Alabama" ABS shower head, antiscalc system - Ø70 mm

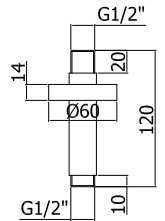


© **ZSOF 032CR OREGON**

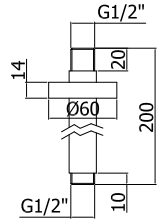
Soffione "Oregon" in ABS, anticalcare - Ø70 mm
 "Oregon" ABS shower head, antiscalc system - Ø70 mm



ZSOF 064CR



ZSOF 065CR

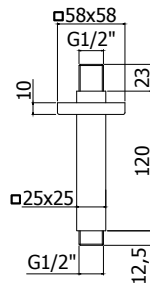


© **ZSOF 064-065CR**

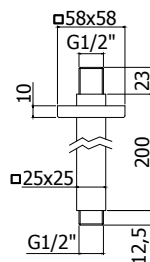
Braccio doccia a soffitto - Ø24 mm - L.120/200 mm
 Ceiling shower arm - Ø24 mm - L.120/200 mm



ZSOF 118CR

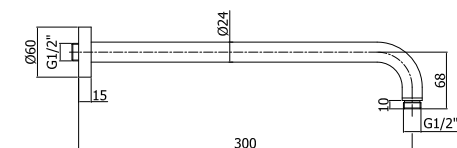
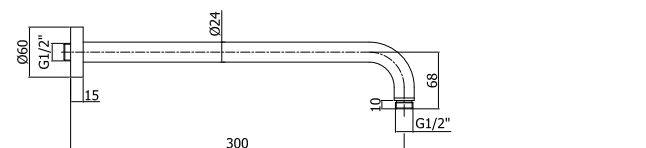
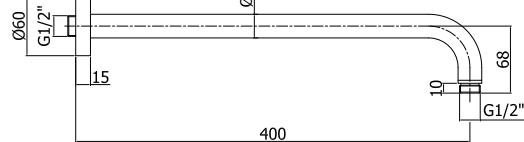
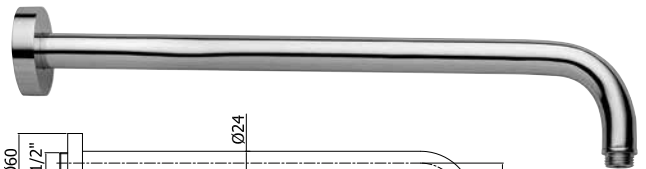


ZSOF 119CR



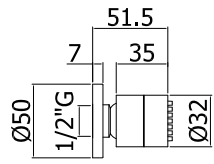
© **ZSOF 118-119CR**

Braccio doccia a soffitto - 25x25 mm - L.120/200 mm
 Ceiling shower arm - 25x25 mm - L.120/200 mm



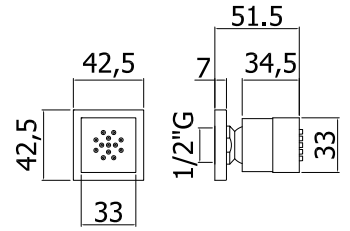
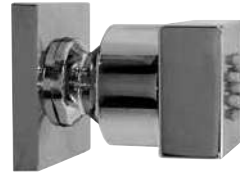
© **ZSOF 034-035CR**

Braccio doccia Lusso - L.400/300 mm
 Luxury shower arm - L.400/300 mm



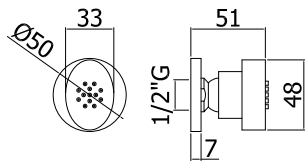
◎ **ZSOF 061CR**

Soffione tondo in metallo, anticalcare - Ø32 mm
Round metal body jet, antiscaling system Ø32 mm



◎ **ZSOF 062CR**

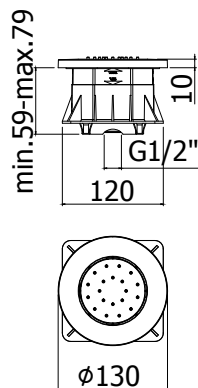
Soffione quadro in metallo, anticalcare - 33x33 mm
Square metal body jet, antiscaling system - 33x33 mm



◎ **ZSOF 073CR**

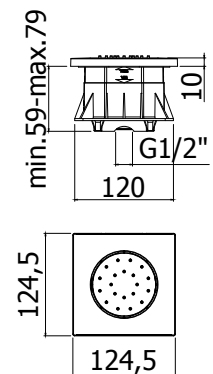
Soffione ellittico in metallo, anticalcare - 48x33 mm
Oval metal body jet, antiscaling system - 48x33 mm

body-jets



◎ **ZSOF 120CR**

Soffione tondo in ABS, anticalcare, con **getto orientabile** - Ø130 mm
*Round ABS body jet, antiscaling system, with **swivelling spray** - Ø130 mm*



◎ **ZSOF 121CR**

Soffione quadro in ABS, anticalcare, con **getto orientabile** - 124.5x124.5 mm
*Square ABS body jet, antiscaling system, with **swivelling spray** - 124.5x124.5 mm*

soffioni laterali





© ZDUP 094CR

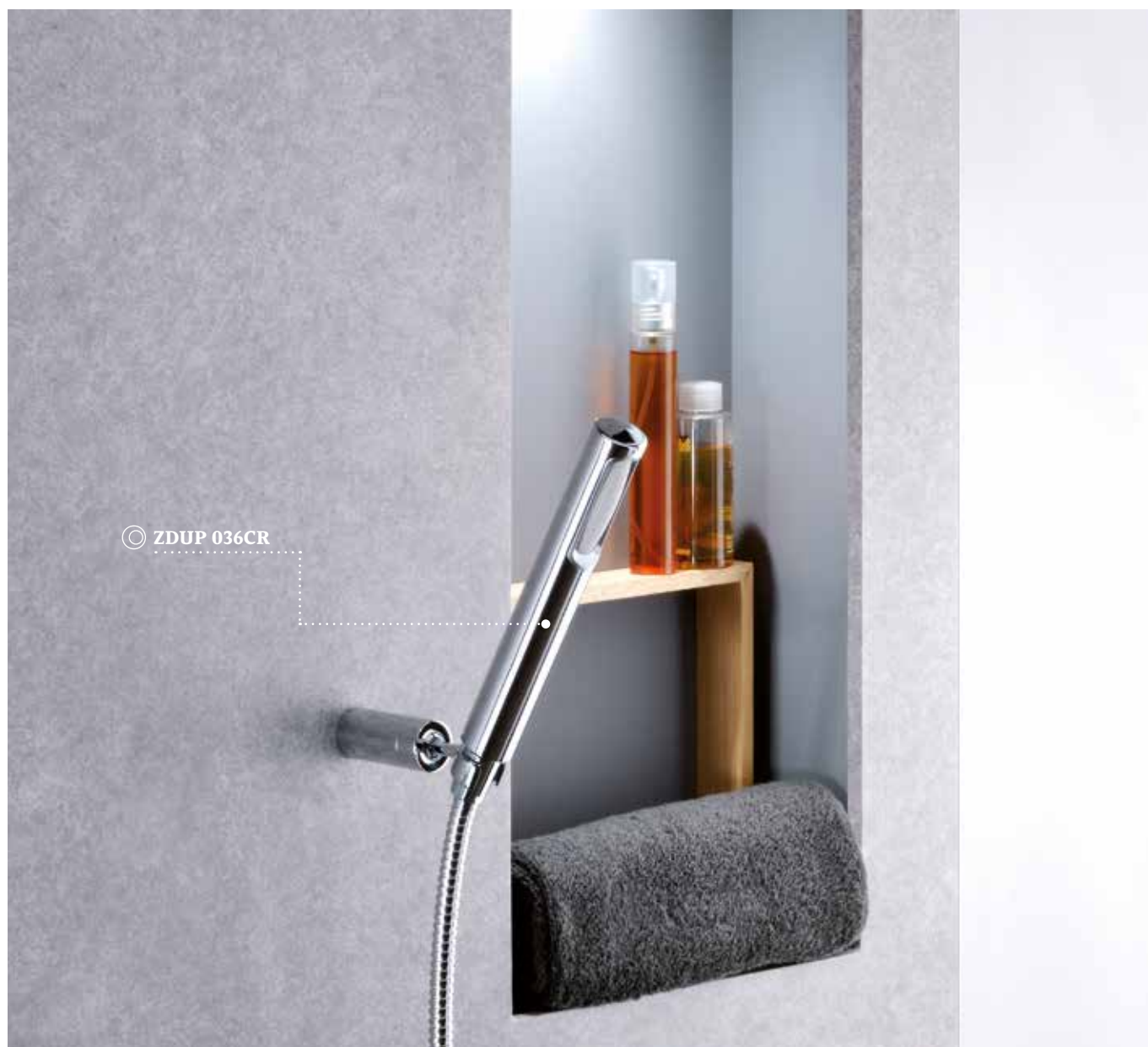


docce

hand showers

L'armonia dell'ambiente bagno si crea se esiste armonia tra i singoli elementi di arredo: una vasta gamma di doccette, ognuna progettata per massimizzare il comfort di utilizzo quotidiano e per adattarsi al meglio al design di tutti i nostri prodotti.

The harmony of the bathroom exists if there is harmony among the individual pieces of furniture: a wide range of shower heads, each one designed to maximize the comfort for everyday use and to better conform to the design of all our products.



© ZDUP 036CR

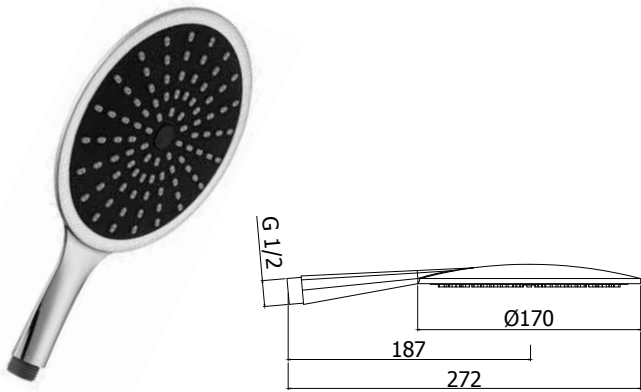


© ZDUP 058CR

docce

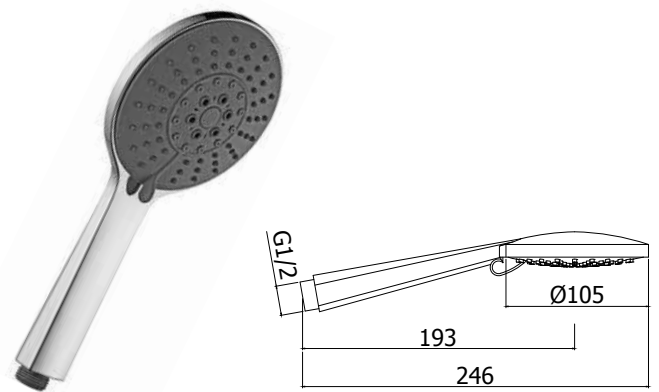
hand showers





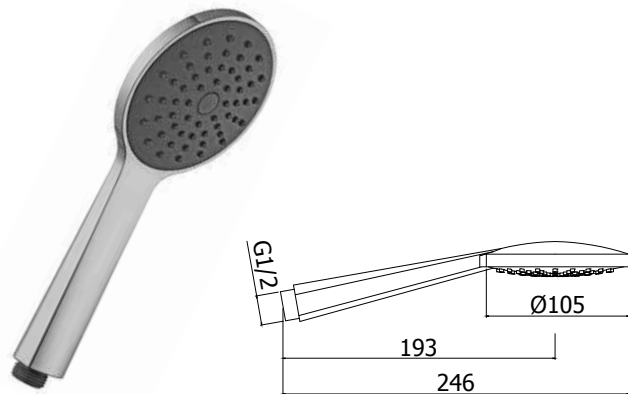
© **ZDOC 106CR ODEON**

Doccia Odeon (monogetto) in ABS Ø170 mm
Odeon (single-spray) ABS hand-shower Ø170 mm



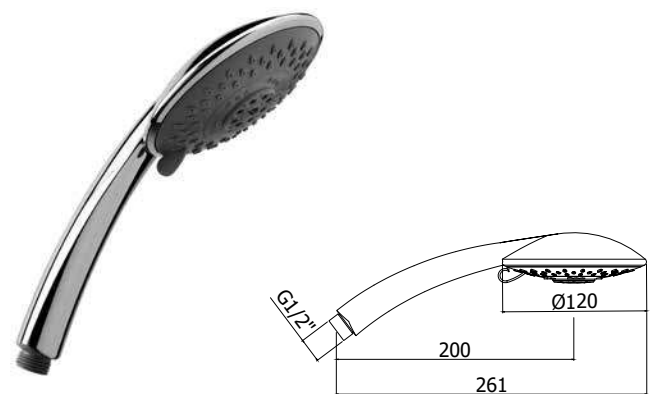
© **ZDOC 104CR BRIO**

Brio (4 getti) in ABS Ø105 mm
Brio (4-spray functions) ABS hand-shower Ø105 mm



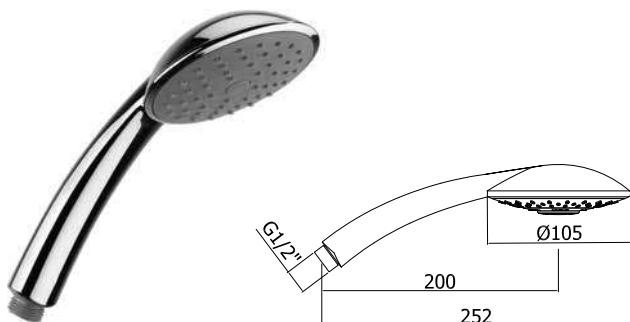
© **ZDOC 105CR GIADA**

Doccia Giada (monogetto) in ABS Ø105 mm
Giada (single-spray) ABS hand-shower Ø105 mm



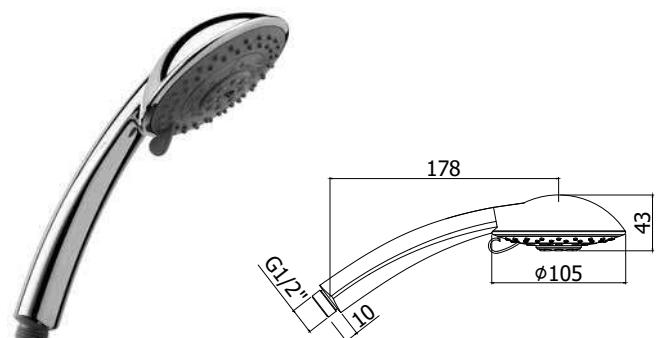
© **ZDOC 076CR PRESTIGE**

Doccia Prestige (4 getti) in ABS Ø120 mm
Prestige (4-spray functions) ABS hand-shower Ø120 mm



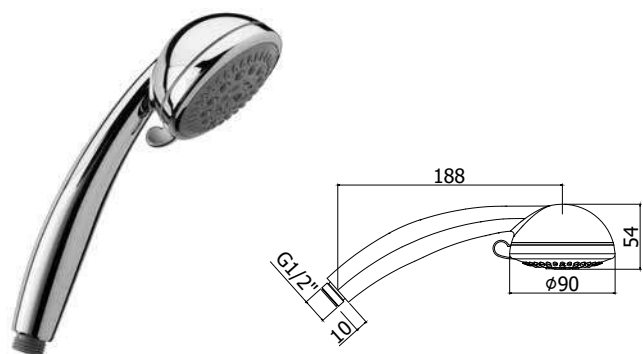
© **ZDOC 085CR LANCE**

Doccia Lance (monogetto) in ABS Ø105 mm
Lance (single-spray) ABS hand-shower Ø105 mm



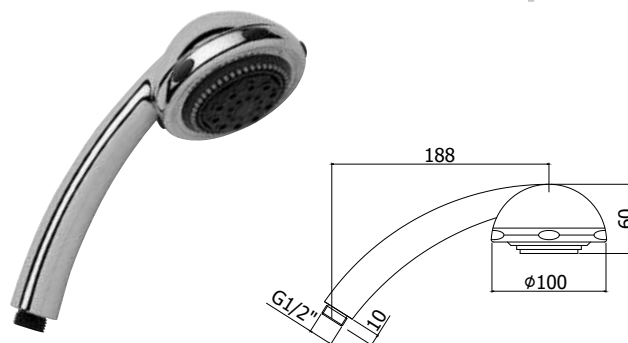
© **ZDOC 075CR PRINCE**

Doccia Prince (4 getti) in ABS Ø105 mm
Prince (4-spray functions) ABS hand-shower Ø105 mm



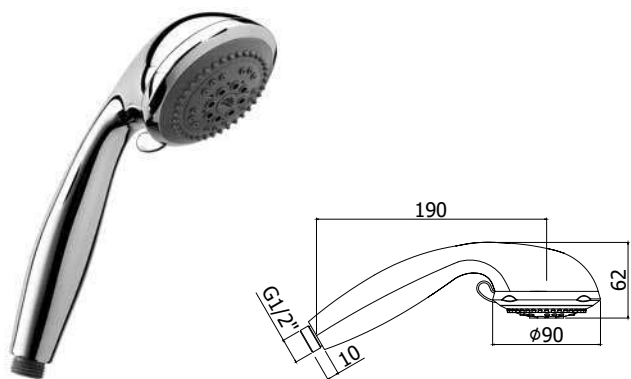
◎ **ZDOC 074CR ROYAL**

Doccia Royal (4 getti) in ABS Ø90 mm
 Royal (4-spray functions) ABS hand-shower Ø90 mm



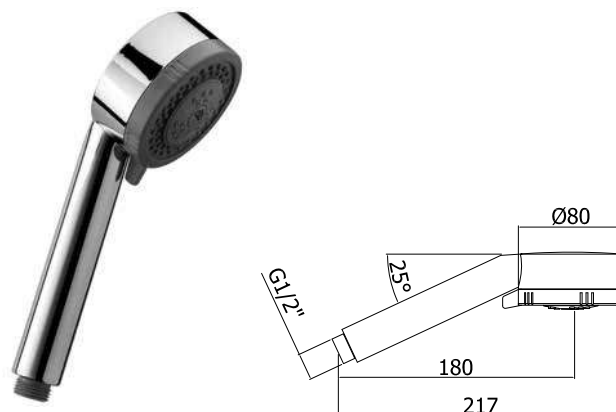
◎ **ZDOC 045CR ISCHIA**

Doccia Ischia (3 getti) in ABS Ø100
 Ischia (3-spray functions) ABS hand-shower Ø100



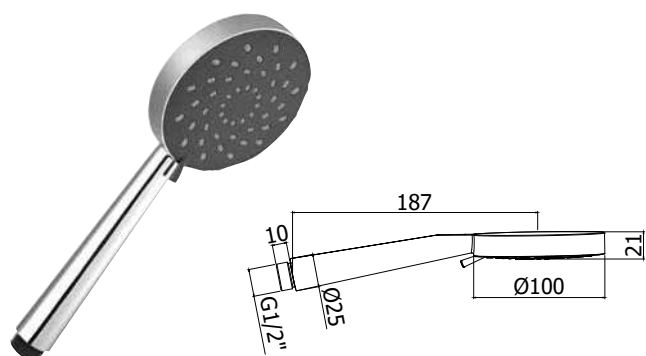
◎ **ZDOC 077CR QUEEN**

Doccia Queen (4 getti) in ABS Ø90 mm
 Queen (4-spray functions) ABS hand-shower Ø90 mm



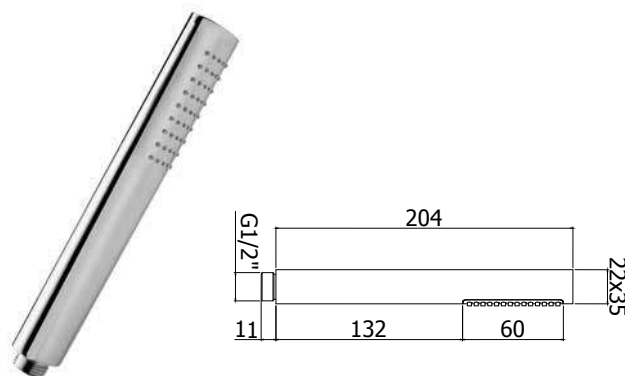
◎ **ZDOC 070CR MAJORCA**

Doccia Majorca (3 getti) in ABS Ø80 mm
 Majorca (3-spray functions) ABS hand-shower Ø80 mm



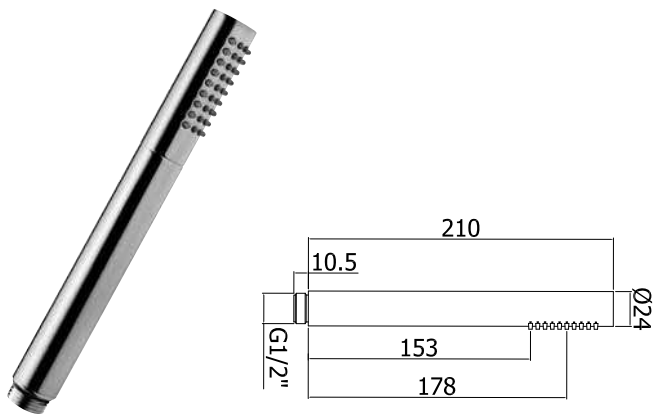
◎ **ZDOC 118CR LUNA**

Doccia Luna (3 getti) in ABS
 Luna (three spray-functions) ABS hand-shower



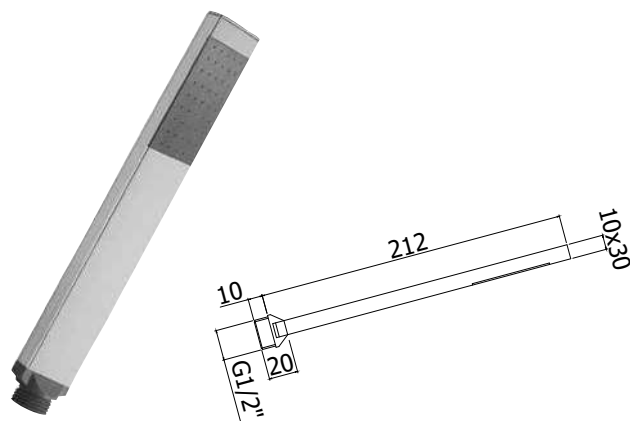
◎ **ZDOC 078CR BERRY**

Doccia Berry (monogetto) in metallo
 Berry (single-spray) metal hand-shower



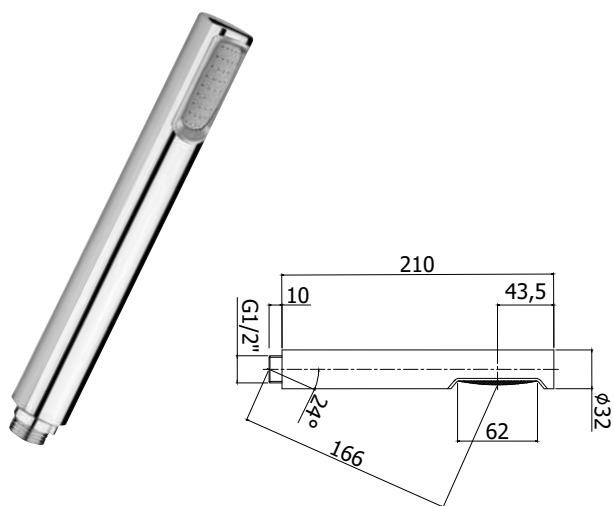
◎ **ZDOC 067CR MASTER**

Doccia Master (monogetto) in metallo
 Master (single-spray) metal hand-shower



◎ **ZDOC 117CR PREMIUM**

Doccia Premium (monogetto) in metallo
 Premium (single-spray) metal hand-shower



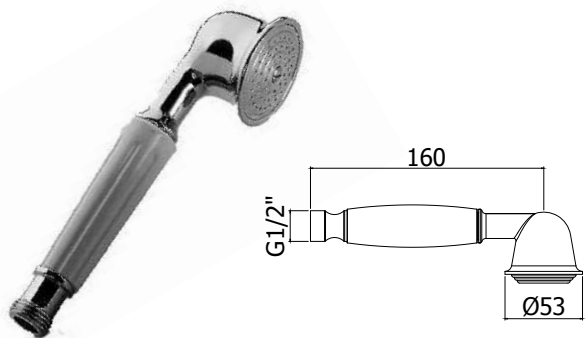
◎ **ZDOC 032CR BIRILLO**

Doccia Birillo (monogetto) in ABS
 Birillo (single-spray) ABS hand-shower



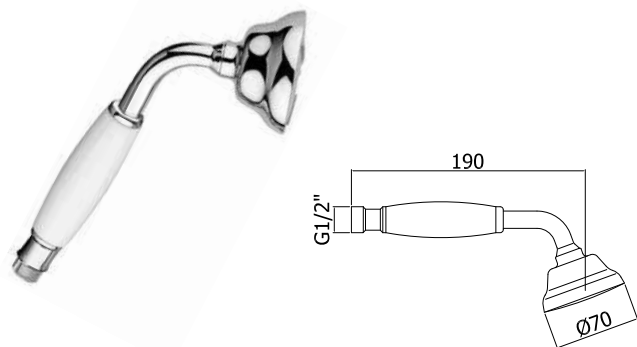
◎ **ZDOC 081CR TRIESTE BIS**

Doccia Trieste bis (monogetto) in ABS
 Trieste bis (single-spray) ABS hand-shower



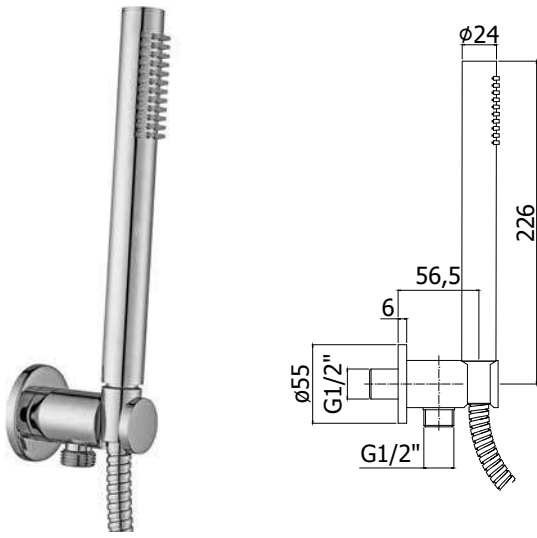
◎ **ZDOC 007CR IRIS**

Doccia Iris (monogetto) in metallo
 Iris (single-spray) metal hand-shower



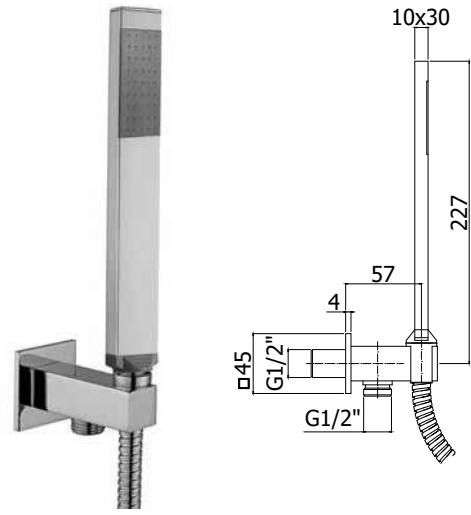
◎ **ZDOC 030CR RETRÒ BELINDA**

Doccia Retrò Belinda (monogetto) in metallo
 Retrò Belinda (single-spray) metal hand-shower



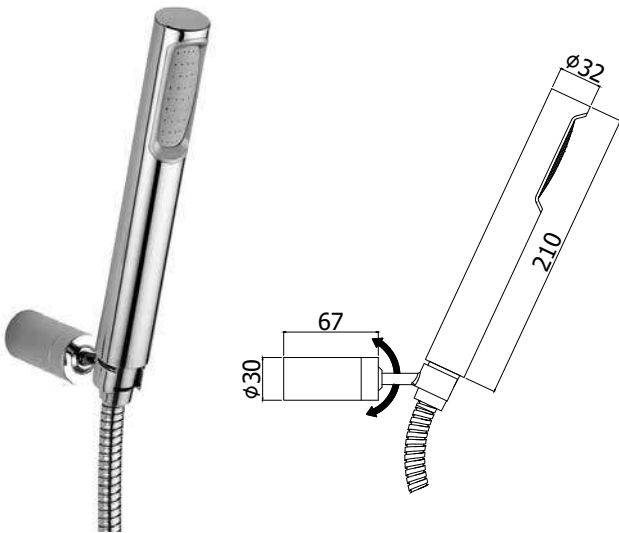
◎ **ZDUP 094CR TONDO**

Set doccia incasso tondo con presa acqua incorporata
Round concealed shower set with build-in water inlet



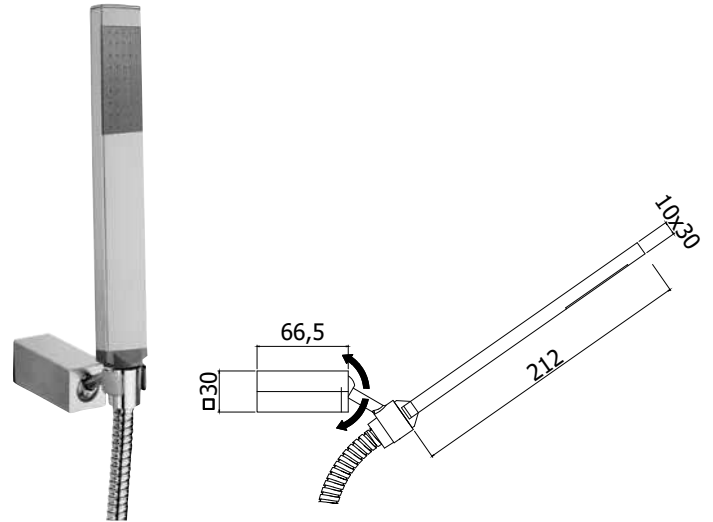
◎ **ZDUP 095CR QUADRO**

Set doccia incasso quadro con presa acqua incorporata
Square concealed shower set with build-in water inlet



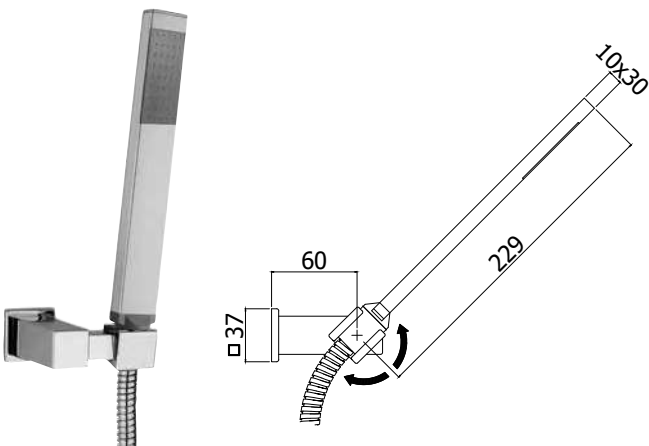
◎ **ZDUP 036CR BIRILLO**

Set doccia Birillo
Birillo shower set



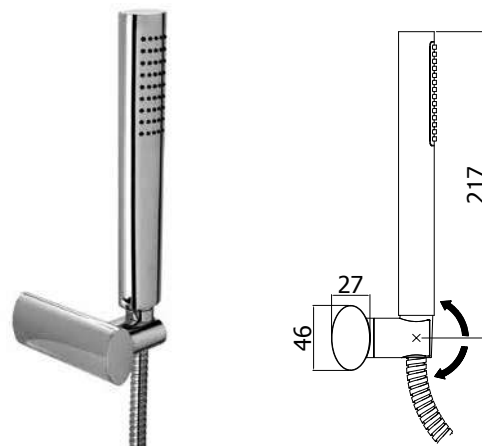
◎ **ZDUP 078CR ELYS**

Set doccia Elys
Elys shower set



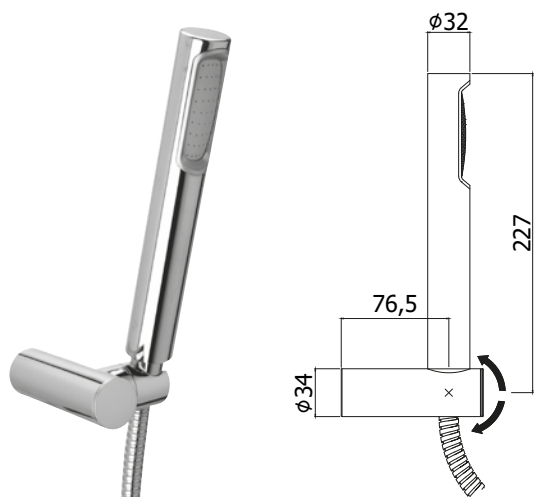
◎ **ZDUP 058CR LEVEL**

Set doccia Level
Level shower set



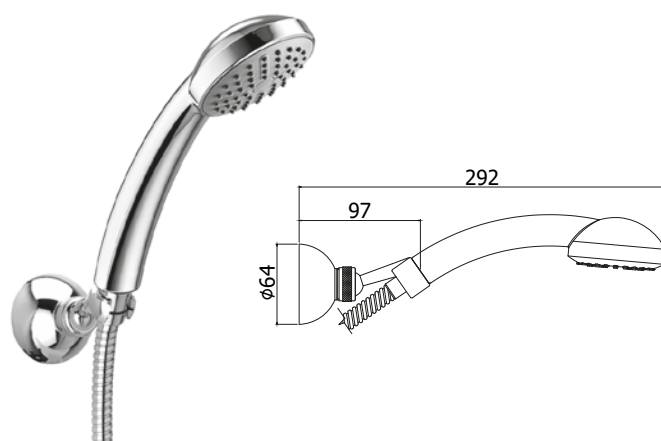
◎ **ZDUP 074CR BERRY**

Set doccia Berry
Berry shower set



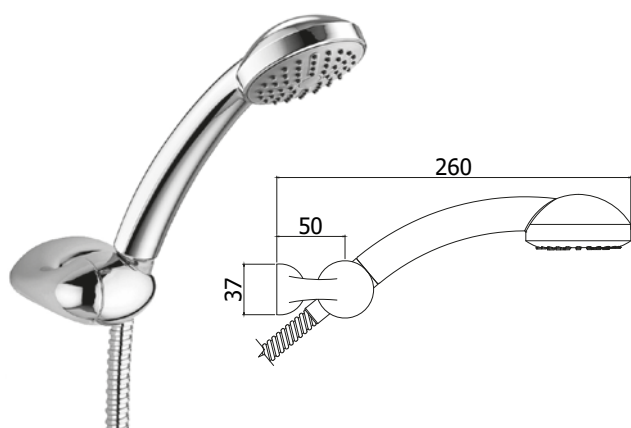
© **ZDUP 054CR STICK**

Set doccia Stick
Stick shower set



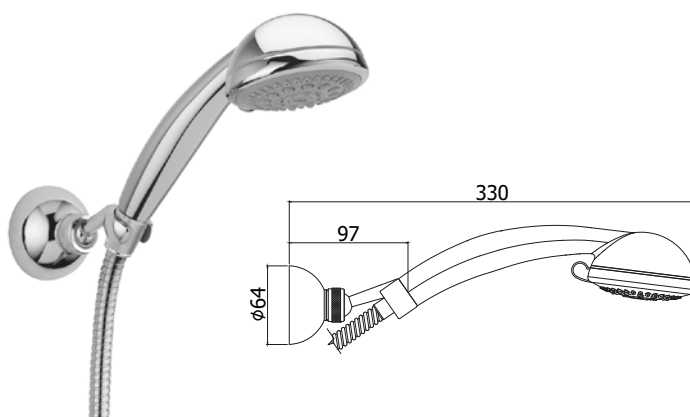
© **ZDUP 082CR TRIESTE BIS**

Set doccia Trieste bis
Trieste bis shower set



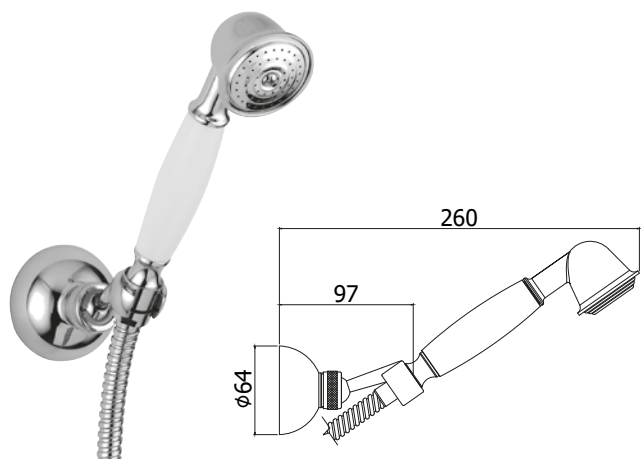
© **ZDUP 087CR TRIESTE BIS LUX**

Set doccia Trieste bis lux
Trieste bis lux shower set



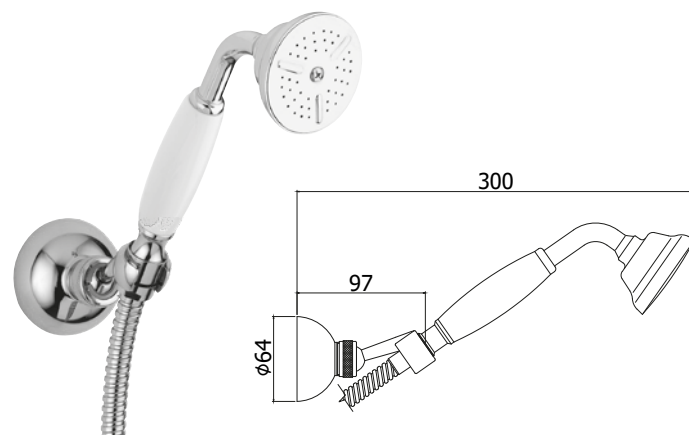
© **ZDUP 088CR ROYAL**

Set doccia Royal
Royal shower set



© **ZDUP 011CR IRIS**

Set doccia Iris
Iris shower set



© **ZDUP 035CR BELINDA**

Set doccia Belinda
Belinda shower set

© ZSOF 035CR

© ZSOF 074CR

© KIT LIQ018CR

© ZDUP 094CR

© LIQ 018CR



soluzioni doccia shower set solutions

◎ ZSOF 063CR350



◎ ZSOF 075CR
□ 200x200mm

◎ ZSOF 035CR



◎ ZSOF 074CR
Ø 200mm

◎ LEQ 518CR/M



◎ ZDUP 095CR



◎ LIQ 018CR



◎ ZDUP 094CR



◎ KIT LEQ518CR/M - LEVEL

Soluzione doccia con mix termostatico, set doccetta e soffione
Shower set solution with thermostatic mixer, shower kit and shower head

◎ KIT LIQ018CR - LIGHT

Soluzione doccia con mix termostatico, set doccetta e soffione
Shower set solution with thermostatic mixer, shower kit and shower head

◎ ZSOF 063CR350



◎ ZSOF 075CR
□ 200x200mm

◎ ZSOF 035CR



◎ ZSOF 074CR
Ø 200mm

◎ LES 015CR



◎ ZDUP 095CR



◎ LIG 015CR



◎ ZDUP 094CR



◎ KIT LES015CR - LEVEL

Soluzione doccia con miscelatore, set doccetta e soffione
Shower set solution with mixer, shower kit and shower head

◎ KIT LIG015CR - LIGHT

Soluzione doccia con miscelatore, set doccetta e soffione
Shower set solution with mixer, shower kit and shower head



since
1953



Rubinetteria Paffoni S.p.A.

Via Soriso, 2

28076 - Pogno (NO)

Tel. +39 0322 97321/2

Fax +39 0322 97414

info@paffoni.it

www.paffoni.it