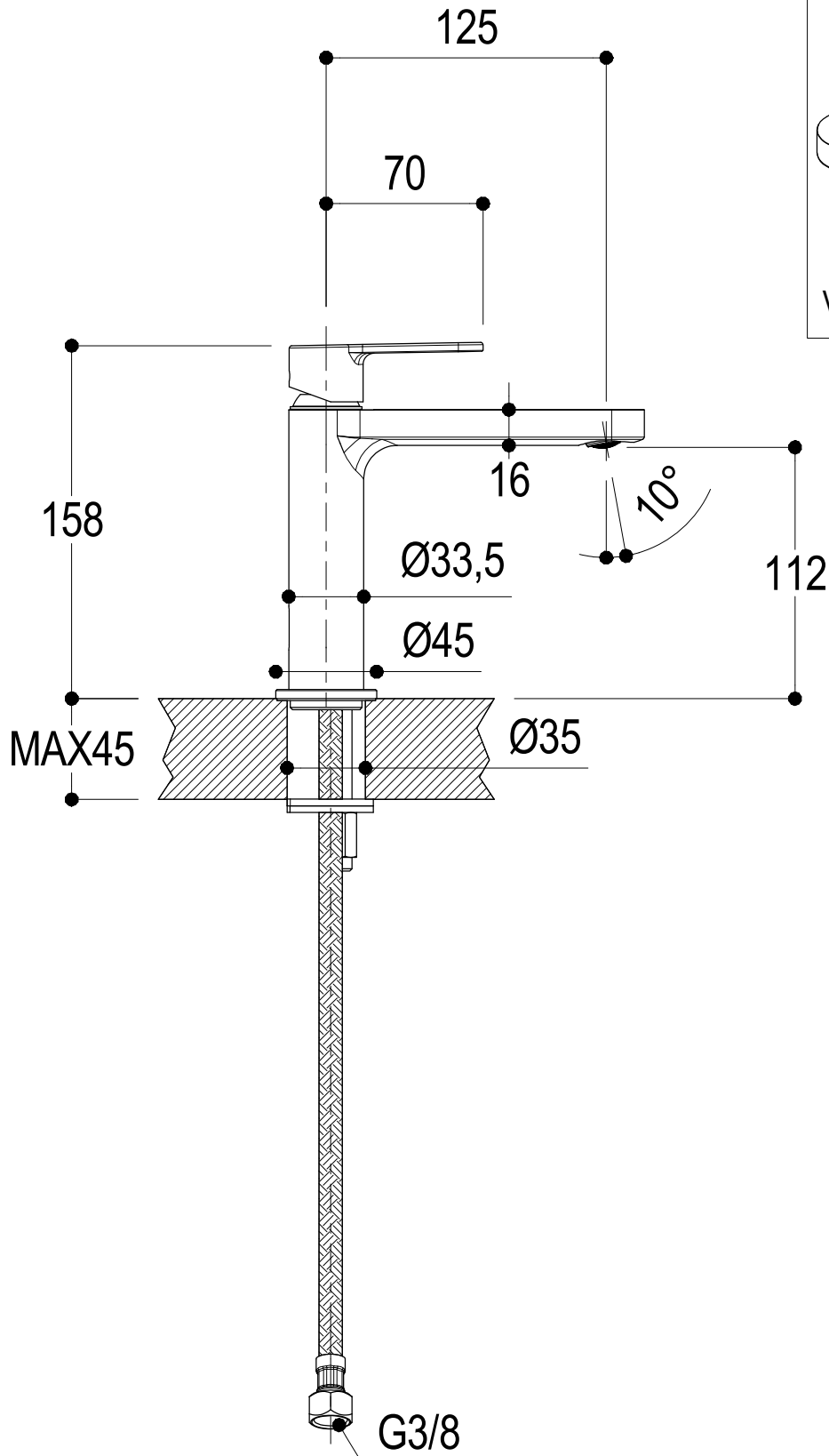


SCHEDA TECNICA / TECHNICAL DATA



 <p>Ritmonio RUBINETTERIE 13019 VARALLO - (VC) - ITALY</p>	SERIE	TAB	CODICE	PR37AA201	DATA EMISSIONE	20/02/2015
	DENOMINAZIONE	Miscelatore monocomando per lavabo Single lever basin mixer				
REVISIONE	/	EMESSO	SIGNORINI	APPROVATO	GIUSTO	

SCHEDA DI PORTATA / FLOW RATE DATA

RUBINETTERIE RITMONIO S.R.L. si riserva tutti i diritti connessi con il presente documento e con l'oggetto o la materia ivi rappresentati con divieto di riprodurlo, utilizzarlo o renderlo accessibile a terzi in assenza di previa autorizzazione. Disegno CAD non modificabile a mano

RUBINETTERIE RITMONIO S.R.L. will claim all rights related to the present document and with the object or subject represented therein with the prohibition of reproduction, use or disclosure to third parties without previous permission. The Cad plan is not alterable by hand



Living a quality experience.

13019 VARALLO - (VC) - ITALY

I diagrammi riportati di seguito riassumono i valori riscontrati durante le prove di portata dei seguenti articoli. Le prove sono state effettuate con pressioni che variavano da 1 a 5 bar e in posizione di acqua miscelata

The following diagrams sum up the values, taken from flow tests of the following items. Tests were conducted with pressure variations from 1 to 5 bar and with mixed water.

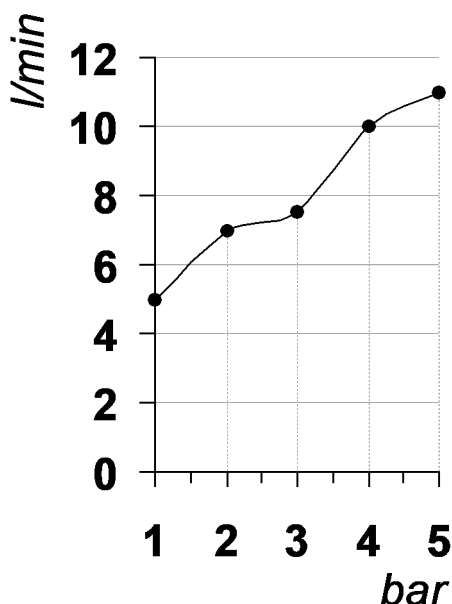
TAB

Art. PR37AA201

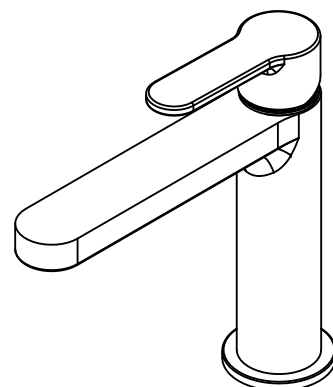
Miscelatore monocomando per lavabo

Single lever basin mixer

Portata con aeratore
Flow rate with aerator



bar	1	2	3	4	5
l/min	5	7	7.5	10	11



REVISIONE

/

DATA EMISSIONE

22/04/2022