



BEAMS & BRYCE
MONO

RADIATORE
DI DESIGN
IN ALLUMINIO



VASCOGROUP



è fornitore di soluzioni totali per il riscaldamento e la ventilazione. Opera in particolare in Europa, ma anche in altre parti del mondo come Giappone, Stati Uniti, Cina e Nuova Zelanda. Tra i marchi appartenenti a Vasco Group figurano: Vasco, Brugman e Superia. Vasco è un prestigioso produttore di radiatori di design, sistemi di ventilazione e impianti radianti per raffrescamento e riscaldamento ed è leader nel settore dei termoarredi destinati alla sala da bagno. Brugman e Superia sono marchi di qualità di radiatori a piastra e si posizionano nel segmento più alto in assoluto. Vasco Group sviluppa sistemi integrati e tecnologie per il miglioramento del comfort abitativo, concentrandosi sulle esigenze personalizzate dei clienti finali. La ricerca di materiali alternativi, nuovi design e metodi di produzione innovativi ha permesso a Vasco di ottenere numerosi premi e riconoscimenti.

Il quartier generale si trova a Dilsen, Belgio, mentre gli stabilimenti produttivi hanno sede a Tubbergen (Paesi Bassi), Zedelgem e Dilsen (Belgio), Legnica (Polonia). Vasco Group conta circa 600 dipendenti e fa parte del gruppo industriale svizzero Arbonia.

ARBONIA 
www.arbonia.com

BEAMS & BRYCE MONO

E se si riconducessero due radiatori di design verticali all'estrema essenza, si sottraessero completamente alla vista i collegamenti idraulici all'impianto e si integrassero in modo armonioso le staffe a muro? Vasco ha ottimizzato la soluzione con i radiatori in alluminio Beams e Bryce, due modelli pluripremiati, al top della gamma in alluminio estruso di Vasco. Il risultato? Il massimo dell'essenzialità pura e della libertà architettonica.

PLAY WITH
MONO

 **VASCO**



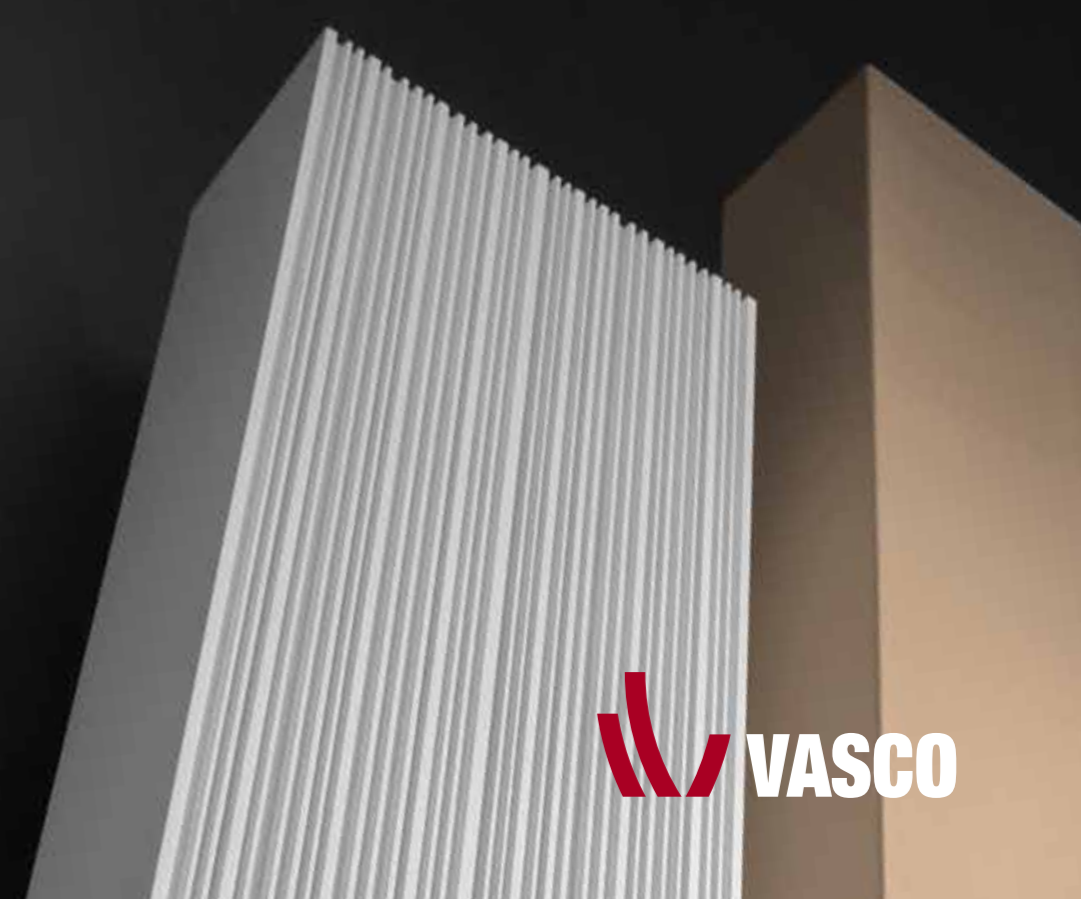


ESSENZA ARCHITETTONICA

Sia la liscia verticalità di Beams che il gioco di linee irregolare di Bryce hanno riscosso successo tanto a livello nazionale che internazionale. Questi due modelli di punta di Vasco, progettati dallo Studio Segers, già da anni si fanno strada negli arredi moderni. Che cos'altro si può aggiungere?

Molto: i due modelli si possono ridurre ulteriormente, finché non rimane che l'essenza. Così è nata l'idea di Beams Mono e Bryce Mono, i radiatori in alluminio più minimalisti mai sviluppati da Vasco. L'unica cosa visibile è un profilo: niente collettori che deturpano la vista e staffe a muro invisibili.

Innovativo è anche il collegamento con il circuito di riscaldamento, nascosto minuziosamente. Così facendo, Vasco ha aperto un mondo inedito di possibilità per gli architetti e i clienti finali alla ricerca di tecniche di installazione innovative e puro design.



DESIGN
MINIMALE
INNOVAZIONE
TECNOLOGICA

Dietro alla magnifica semplicità di Beams Mono e Bryce Mono si cela il sorprendente capolavoro della tecnica portato all'estremo dal team di R&S di Vasco. Contrariamente ai radiatori di design classici Beams e Bryce, la versione Mono è costituita da 1 o più profili singoli (larghezza del profilo pari a 150 mm).

Il modello Beams è caratterizzato dallo slim-design, mentre Bryce colpisce per il bizzarro gioco di linee. Anche il collettore inferiore è nascosto totalmente alla vista, persino lateralmente.

PROFILI IN ALLUMINIO

PER SPAZI ARCHITETTONICI

 **VASCO**

BEAMS MONO

BRYCE MONO

MODULARITÀ ARCHITETTONICA

3 x Beams Mono, White Fine Texture

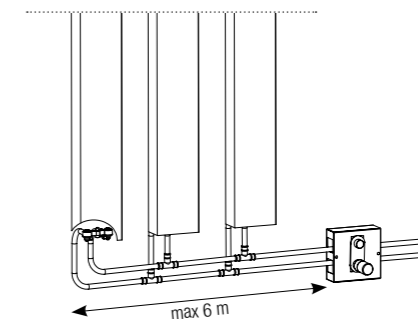
COLLEGAMENTO, REGOLAZIONE E CONTROLLO DELLA TEMPERATURA

Vasco utilizza corpi ad incasso discreti (gruppo valvola remoto), che l'installatore può preinstallare e integrare facilmente nella parete in muratura o nel cartongesso.



Gruppo termostatico ad incasso

La testina termostatica può essere installata in posizione remota (max. distanza dal radiatore: 6 metri). Per quanto riguarda il collegamento idraulico i profili possono essere circuitati in serie uno all'altro oppure in maniera indipendente in parallelo come un semplice radiatore.



Per il collegamento con il circuito di riscaldamento è stato sviluppato un nuovo, ingegnoso blocco rubinetto, che sostituisce integralmente il classico set di valvole di design (il blocco fa parte della fornitura del radiatore). Se necessario, si può togliere il profilo, continuando comunque a garantire l'apporto idrico al resto del circuito di riscaldamento.



 **VASCO**

PLAY WITH MONO

“Play with Mono”: uno o più. La composizione è libera. E' possibile disporre due, massimo tre, radiatori Mono affiancati con altezze e colori diversi. Altri due gradi di libertà possono essere scelti dal progettista: distanza tra i singoli moduli in orizzontale o in verticale. Beams e Bryce Mono aprono orizzonti assolutamente inediti per architetti e clienti finali, con un ventaglio di possibilità mai visto. Il loro stretto profilo verticale di 150 mm si inserisce perfettamente in qualsiasi punto della casa, dal bagno alla cucina fino al living, in primo piano o integrato discretamente in una piccola nicchia, come profilo unico o più profili. È infatti possibile combinarli liberamente! Il concetto di Mono offre infinite possibilità. Nessun ostacolo neppure ai colori: ogni profilo può essere realizzato in tutti i colori disponibili da Vasco (a eccezione di Gloss White e collezione Pure Grey per Beams Mono; a eccezione di Gloss White e Jet Black per Bryce Mono).

- **1, 2 o al massimo 3 profili Mono verticali uno accanto all'altro**
- **slim-design (Beams Mono) o design profilato (Bryce Mono)**
- **combinazione di 3 colori uguali o 3 colori diversi**
- **configurazione di 2 o 3 diverse altezze**
- **configurazione di diverse distanze tra i profili**
- **comando individuale per profilo**
- **la manopola del termostato si può posizionare liberamente sulla parete**



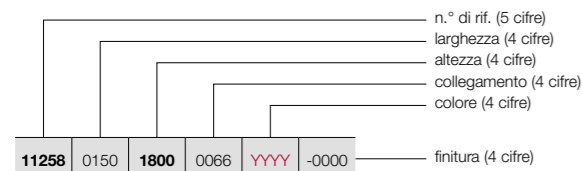
ACCESSORI FUNZIONALI



E' possibile incrementare la funzionalità del Beams Mono e del Bryce Mono. Si può scegliere l'accessorio tra una gamma completa di portasciugamani, facilmente installabili sul retro del radiatore a qualsiasi altezza. Il portasciugamano corto, quadrato o rettangolare è disponibile nei colori White Fine Texture (S600), Jet Black (Ral 9005) e Anthracite January (M301).



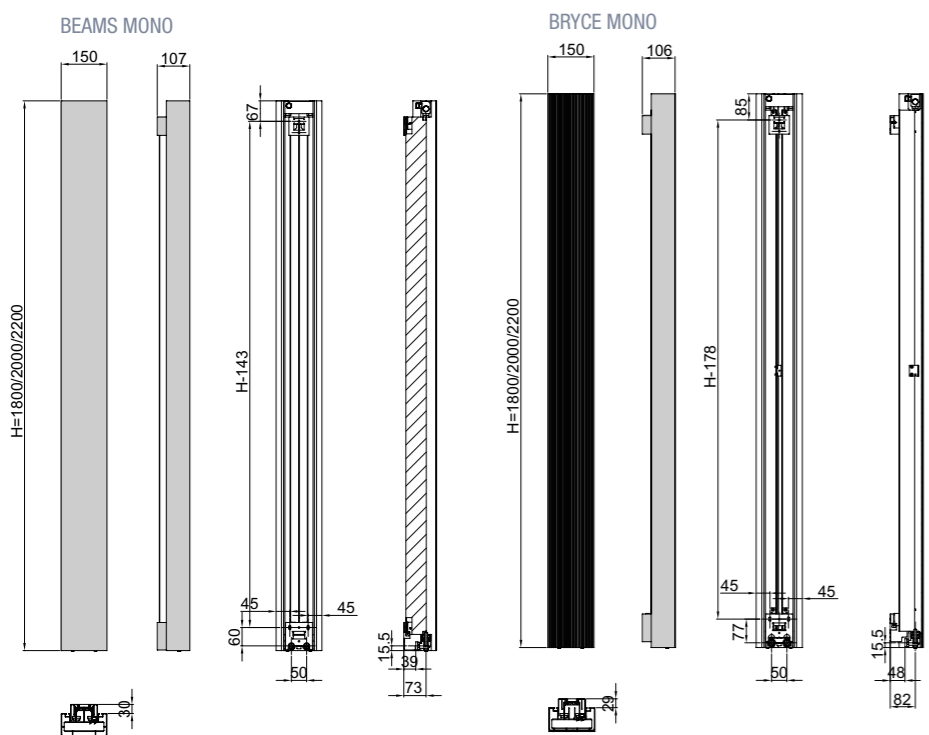
COME ORDINARE BEAMS MONO O BRYCE MONO
 Tempi di consegna: 5 settimane dalla ns. conferma d'ordine



GRUPPO DI PRODOTTI: ALLU

CODICE DI RIFERIMENTO PER ORDINE CLIENTE BEAMS MONO & BRYCE MONO							DATI TECNICI						
							larghezza (L mm)	altezza (H mm)	75/65/20 (Watt (Ø50K))	55/45/20 (Watt (Ø30K))	n-exp.	peso (kg)	contenuto (l)
CODICE BEAMS MONO: 11258													
11258	0150	1800	0066	YYY	-0000		150	1800	671	351	1,27	8,60	0,47
11258	0150	2000	0066	YYY	-0000		150	2000	734	384	1,27	9,55	0,52
11258	0150	2200	0066	YYY	-0000		150	2200	795	413	1,28	10,50	0,57
CODICE BRYCE MONO: 11209													
11209	0150	1800	0066	YYY	-0000		150	1800	586	306	1,27	8,60	0,47
11209	0150	2000	0066	YYY	-0000		150	2000	642	336	1,27	9,55	0,52
11209	0150	2200	0066	YYY	-0000		150	2200	696	364	1,27	10,50	0,57

In conformità con EN442-1: 2014: radiatori e convettori



SISTEMI DI COLLEGAMENTO NON VISIBILI

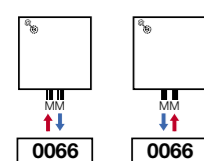
L'unicità architettonica dei profili Beams e Bryce Mono è resa possibile solo dal nuovo, innovativo blocco di collegamento, invisibile frontalmente nel profilo. L'installatore può facilmente collegare il blocco rubinetto di ottone alla tubazione di mandata e di ritorno del circuito di riscaldamento con collegamenti standard (3/4" eurocono maschio). Il collegamento con il radiatore avviene quindi con un'unica vite filettata in posizione centrale, che assicura una giunzione semplice e priva di perdite. Inoltre, grazie al meccanismo di chiusura sul blocco, attraverso viti esagonali a brugola sul lato di adduzione e scarico, ogni profilo Beams o Bryce Mono può essere intercettato rapidamente, garantendo continuità di servizio di tutto il resto dell'impianto. Comodissimo per la pulizia o per togliere temporaneamente un profilo, ad esempio per lavori di tinteggiatura.



OPZIONI DI REGOLAZIONE DELLA TEMPERATURA

1. Regolazione attraverso corpo ad incasso con testina termostatica (più radiatori con circuitazione in serie).
2. Regolazione con l'ausilio di un cronotermostato centrale nella stessa zona del radiatore.
3. Regolazione attraverso un collettore centrale con comandi elettronici separati.

COLLEGAMENTI



CORPO AD INCASSO CON TESTINA TERMOSTATICA

codice
118230600000099



ACCESSORI

tipo	codice	colore
staffa corta	118370000000301	M301
	118370000000600	S600
	1183700000009005	RAL 9005
staffa quadrata	118370300000301	M301
	118370300000600	S600
	1183703000009005	RAL 9005
staffa rettangolare	118370200000301	M301
	118370200000600	S600
	1183702000009005	RAL 9005

GRUPPO DI PRODOTTI: LUXE ACC.

BEAMS & BRYCE

UN'UNICA COLLEZIONE PER TUTTA LA CASA





UN MARCHIO DI VASCO GROUP

Vasco Group Srl
Via Murialdo, 15
31046 Oderzo (TV)
T. 0422/714905
commerciale@vasco.eu
www.vasco.eu