



dati tecnici

dynamic plus

Ref.	A	B	C	White & Colors			Chrome		Peso	Cap.	Resistenze Raccomandate			
				$\Delta t=50^{\circ}\text{C}$		$\Delta t=30^{\circ}\text{C}$	$\Delta t=50^{\circ}\text{C}$	$\Delta t=30^{\circ}\text{C}$			300W	500W	750W	
				W	W	W	W	kg			Lt			
090 19 tubi pipes tubes tubos	SED093050	929	500	450	423 473	230 257	MIN. (pannelli chiusi) MAX. (pannelli aperti)	282 315	153 171	9,0	4,6	●		
1200 25 tubi pipes tubes tubos	SED121050	1209	500	450	559 609	301 329	MIN. (pannelli chiusi) MAX. (pannelli aperti)	373 406	201 219	11,4	5,9	×	●	
1500 32 tubi pipes tubes tubos	SED145050	1454	500	450	680 730	365 392	MIN. (pannelli chiusi) MAX. (pannelli aperti)	453 487	243 261	13,7	7,6		×	●
1800 41 tubi pipes tubes tubos	SED177050	1769	500	450	841 891	449 475	MIN. (pannelli chiusi) MAX. (pannelli aperti)	561 594	299 317	15,9	9,4		×	

kcal/h = 0,86 x Watt

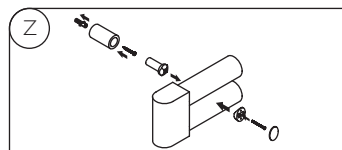
Resistenze Raccomandate
Recommended Resistances
Résistances Conseillés
Resistencias Recomendadas

300W 500W 750W

● White & Color
× Chrome

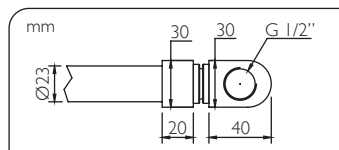
Sistemi di fissaggio a parete

Wall fastening systems
Systèmes d'installation murale
Sistemas de fijación a la pared



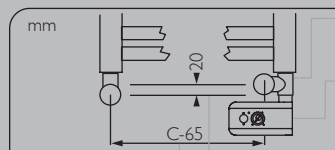
Dimensioni corpo scaldante

Radiator body dimensions
Dimensions du corps chauffant
Dimensiones del cuerpo calefactor



Installazione versione mista con "T"

Installation with heating element and "T"
Installation avec résistance électrique et "T"
Instalación con resistencia eléctrica y "T"

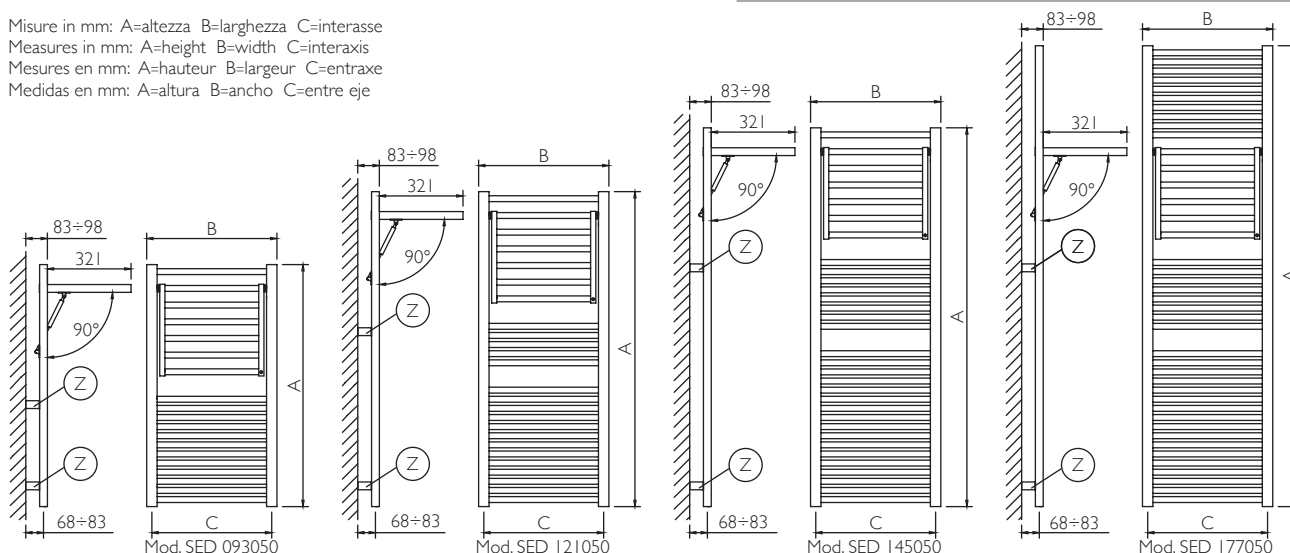


Raccordo a "T"
"T" fitting
Raccord en "T"
Conexión en "T"

Resistenza con termostato
Resistance with thermostat
Résistance avec thermostat
Resistencia con termostato

Variazione interasse con raccordo a "T"
Modification of interaxis with "T" fitting
Variation interaxe avec raccord "T"
Variación entreje con rácor en "T"

Misure in mm: A=altezza B=larghezza C=interasse
Measures in mm: A=height B=width C=interaxis
Mesures en mm: A=hauteur B=largeur C=entraxe
Medidas en mm: A=altura B=ancho C=entre eje



note tecniche

Temperatura max di esercizio: 90 °C
Maximum operating temperature: 90 °C
Température maximum de fonctionnement: 90 °C
Temperatura máx de funcionamiento: 90 °C

Pressione max di esercizio: 500 kPa
Maximum operating pressure: 500 kPa
Pression maximum de fonctionnement: 500 kPa
Presión máx de funcionamiento: 500 kPa



Non disponibile per impianto monotubo
Not available for single-pipe system
Non disponible pour installation mono-tube
No está disponible para instalación monotubo

Consultare note tecniche di dettaglio Pag.163
Please consult technical notes on Page 165
Consulter renseignements techniques détaillés à la Pag.167
Consulte las informaciones técnicas detalladas Pag.169