



dati tecnici

stendy short

	Ref.	A mm	B mm	C mm	White & Colors			Chrome		Peso kg	Cap. Lt	Resistenze Raccomandate Recommended Resistances Résistances Conseillés Resistencias Recomendadas			
					$\Delta t=50^{\circ}\text{C}$	$\Delta t=30^{\circ}\text{C}$		$\Delta t=50^{\circ}\text{C}$	$\Delta t=30^{\circ}\text{C}$				300W	500W	750W
					W	W		W	W						
086 19 tubi pipes tubes tubos	SS086048	862	480	450	374 430	197 226	MIN. (pannelli chiusi) MAX. (pannelli aperti)	269 310	142 163	9,1	3,4	●	●	●	
	SS086058	862	580	550	438 504	230 265	MIN. (pannelli chiusi) MAX. (pannelli aperti)	316 363	167 192	9,9	4,0	●	●	●	
137 31 tubi pipes tubes tubos	SSI37048	1372	480	450	605 695	318 365	MIN. (pannelli chiusi) MAX. (pannelli aperti)	435 500	230 264	14,2	5,5	●	●	●	
	SSI37058	1372	580	550	709 815	373 428	MIN. (pannelli chiusi) MAX. (pannelli aperti)	511 587	270 310	15,5	6,1	●	●	●	
177 40 tubi pipes tubes tubos	SSI77048	1777	480	450	782 899	411 472	MIN. (pannelli chiusi) MAX. (pannelli aperti)	563 647	297 342	18,5	7,6	●	●	●	
	SSI77058	1777	580	550	917 1054	482 554	MIN. (pannelli chiusi) MAX. (pannelli aperti)	660 759	349 401	20,2	8,8	●	●	●	

kcal/h = 0,86 x Watt

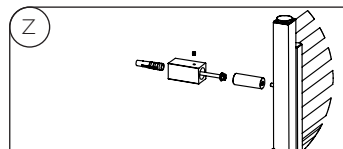
● White & Color
● Chrome

Sistemi di fissaggio a parete

Wall fastening systems

Systèmes d'installation murale

Sistemas de fijación a la pared

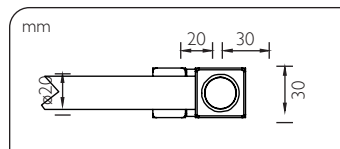


Dimensioni corpo scaldante

Radiator body dimensions

Dimensions du corps chauffant

Dimensiones del cuerpo calefactor

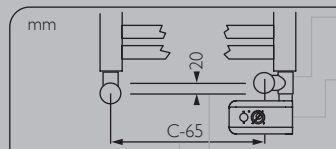


Installazione versione mista con "T"

Installation with heating element and "T"

Installation avec résistance électrique et "T"

Instalación con resistencia eléctrica y "T"

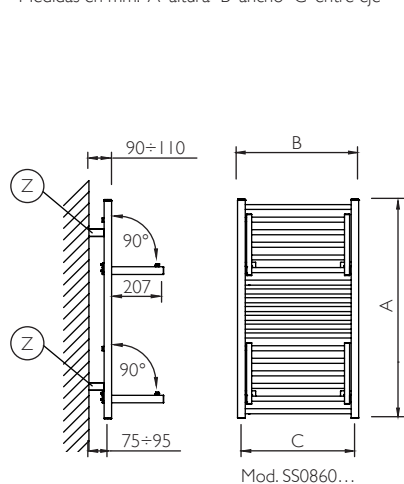


Raccordo a "T"
"T" fitting
Raccord en "T"
Conexión en "T"

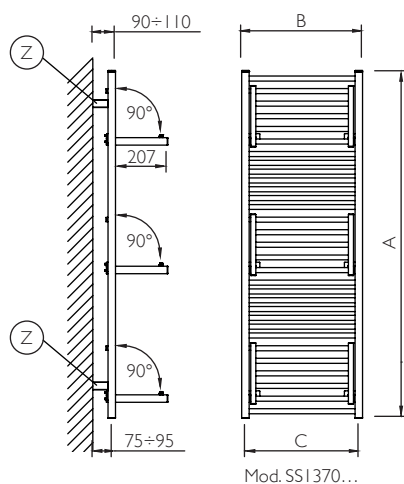
Resistenza con termostato
Resistance with thermostat
Résistance avec thermostat
Resistencia con termostato

Variation interaxe con raccordo a "T"
Modification of interaxis with "T" fitting
Variation interaxe avec raccord "T"
Variación entreje con rácor en "T"

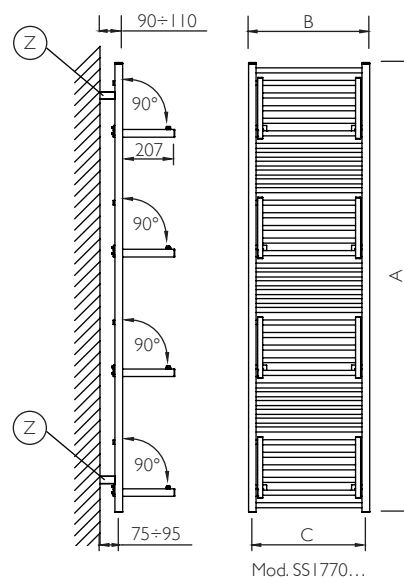
Misure in mm: A=altezza B=larghezza C=interasse
Measures in mm: A=height B=width C=interaxis
Mesures en mm: A=hauteur B=largeur C=entraxe
Medidas en mm: A=altura B=ancho C=entre eje



Mod. SS0860...



Mod. SSI370...



Mod. SSI770...

note tecniche

Temperatura max di esercizio: 90 °C
Maximum operating temperature: 90 °C
Température maximum de fonctionnement: 90 °C
Temperatura máx de funcionamiento: 90 °C

Pressione max di esercizio: 500 kPa
Maximum operating pressure: 500 kPa
Pression maximum de fonctionnement: 500 kPa
Presión máx de funcionamiento: 500 kPa



Non disponibile per impianto monotubo
Not available for single-pipe system
Non disponible pour installation mono-tube
No está disponible para instalación monotubo

Consultare note tecniche di dettaglio Pag.163
Please consult technical notes on Page 165
Consulter renseignements techniques détaillés à la Pag.167
Consulte las informaciones técnicas detalladas Pag.169