

In every home, laundry is an essential room:
here style is expressed with
design furnishings and functionality
converts into practical solutions
that facilitate everyday life.

LAUNDRY BASIC

Laundry Basic



Catalistino

Catalogue and price list

2021



“Da oltre 70 anni, Gruppo Geromin impiega materiali di pregio e tecnologie all’avanguardia per progettare e realizzare ambienti wellness e arredo bagno di qualità.”

“The Geromin Group has been using high-end materials and cutting-edge technology for more than 70 years, to design and create wellness areas and bathroom furniture.”



GEROMIN



HAFRO - SAUNA VITA



“We bring a special kind of creativity to what we do, which comes from working as a team. We are all on board the same ship, sailing towards exciting new products, collections and designs. This is the spirit of the Geromin Group, and this is what brings us pleasure every day, as we create exceptional things.”



“Lavoriamo con quella speciale creatività che nasce dalla collaborazione, dal sentirsi tutti parte di un grande equipaggio in navigazione verso l’emozione di un nuovo prodotto, una nuova linea, un nuovo design. E’ questo lo spirito che anima il nostro Gruppo, e che ogni giorno ci fa trovare il piacere delle cose fatte a regola d’arte.”



VENEZIA 1945

Geromin interpreta l'arredo bagno con stile e unisce al design moderno una grande funzionalità.

Geromin interprets bathroom furniture with style and combines modern design with great functionality.



VENEZIA 1945

Laundry Basic

- 08 **Lido**
- 22 **Round**
- 34 **Bijoux**
da interno - for indoor use
- 44 **Bijoux**
da esterno - for outdoor use
- 50 **Smart**
- 68 **Prima**
- 80 **Forte**
- 88 **Wall**
- 92 **Sottolavatoi**
Vanity Units
in ceramica - in ceramic
- 96 **Specchiere**
Lampade
mirrors, lights
- 102 **Mobili da cucina**
sottolavelli, lavelli
vanity units, sinks

- 114 **Schede Tecniche**
Technical data sheets
- 122 **Condizioni generali**
General terms and conditions

Il rispetto per la natura è da sempre una nostra priorità. Per questo ogni prodotto è realizzato adottando processi produttivi etici e utilizzando materiali compatibili con l'ambiente.

Respect for nature has always been our priority. For this reason, each product is made by adopting ethical production processes and using environmentally friendly materials.

Geromin 4.0

L'innovazione è smart

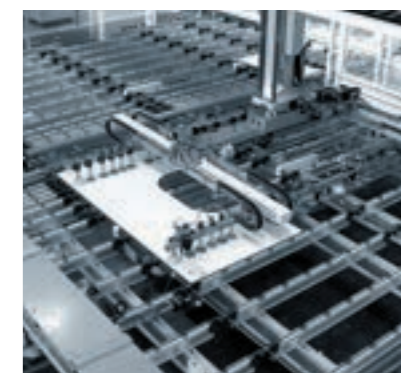
L'impiego di tecnologie avanzate in tutto il processo gestionale e produttivo consente un approccio intelligente che sincronizza la produzione con le richieste dei clienti.

Smart innovation

We use advanced technology throughout the management and production process. This means we can take a smart approach, synchronising production with customer demand.

In Geromin, l'evoluzione "smart" si traduce in mezzi tecnologici di alto livello e processi di digitalizzazione che collegano le risorse e ottimizzano tutte le fasi di produzione. Questo carattere tecnologico di alto livello unito al sistema just in time si traduce in un'elevata flessibilità per l'azienda e nella massima soddisfazione dei clienti.

At Geromin, the smart evolution has brought about a process of digitalisation, which matches up resources and optimises every stage of production. The use of high technology, combined with just-in-time production, makes us highly flexible as a company. This translates into exceptional customer satisfaction.



Per gentile concessione del gruppo scm

Courtesy of the SCM Group

Lido.

Un arredo molto funzionale per la zona lavanderia: la vasca in ceramica bianca ha un bordo contenitivo che evita le fuoriuscite d'acqua durante l'uso.

A very functional piece of furniture for your laundry area: the white ceramic sink has a containing edge that prevents water leaking during use.



Più spazio per contenere



Lido | collection

Lo specchio contenitore con lampada integrata e una pratica apertura a vasistas. La colonna H 160 cm con due ante aggiunge contenimento al mobile e organizzazione alla lavanderia.

More space to contain

The wall unit mirror with integrated lamp has a practical lift-up opening. The H 160 cm column unit with two doors becomes an additional storage unit, perfect for the organization of your laundry.





La praticità è tutto



Lido | collection

Se per la base c'è poco spazio, è possibile aggiungere un pensile accanto allo specchio contenitore. Il bordo leggermente in rilievo della vasca assicura il contenimento degli schizzi d'acqua.

Practicality is everything

If there is too little space for the base, you can add a wall unit next to the mirror cabinet. The slightly raised edge of the sink ensures the containment of water splashes.



Il lavabo diventa lavatoio



Lido | collection

La vasca può essere dotata di tavoletta per lavare e strizzare i panni con la massima praticità. L'asse è disponibile in due finiture: Geacryl Bianco o Pino di Svezia.

The washbasin becomes laundry sink

The laundry sink can be equipped with a washboard for washing and wringing clothes with maximum practicality. The washboard is available in two finishes: White Geacryl or Swedish Pinewood.



La praticità prima di tutto

All'interno del mobile vi è lo spazio necessario per riporre i materiali per la pulizia e tutto ciò che deve essere a portata di mano. Il fondo è rivestito in alluminio: una pratica soluzione salvagoccia, facile da pulire.

Practicality first of all

Inside the cabinet there is the necessary space to store cleaning products and everything that needs to be at hand. The bottom can be coated with aluminium: a practical solution, easy to clean.



Lido | collection

I dettagli fanno la differenza anche in poco spazio: lo specchio contenitore è disponibile con una o due ante, a seconda delle necessità. La maniglia verticale in alluminio è sottile, minimale e agevole.

Details make the difference even in a small space: the wall mirror unit is available with one or two doors, depending on the necessity. The vertical aluminium handle is thin, minimal and practical.



Round.

Il pregio del lavatoio da interno con vasca in Mineralmarmo[®], la funzionalità delle dimensioni e il design raffinato della base ad angoli arrotondati fanno di Round un esempio di praticità molto elegante.

The value of the indoor sink with Mineralmarmo[®] basin, the functionality of the dimensions and the refined design of the base with rounded corners make Round an example of elegant practicality.





Round | collection

Sembra un bagno ma può essere una lavanderia, con il modulo porta lavatrice con zoccolo a terra perfettamente abbinato alla base sospesa.

It looks like a bathroom furniture but it can be a laundry composition: the washing machine compartment with ground plinth perfectly matches to the wall-mounted base.



Comp. ROUND
L 120 x P 66 cm DX



Cestone estraibile, disponibile per Round 2 ante
Pull-out basket, available for Round with two doors

60x50 - 60x60 - 75x60 cm

Round | collection

La semplicità geometrica degli elementi crea un ambiente pratico, ordinato e leggero nello stile universale del total white.

The geometric simplicity of the elements creates a practical, organized and light environment in the universal style of total white.





versione dx
RH version



Dimensioni

120x66x91 H
75x60x72 H
60x60x72 H
60x50x72 H

Caratteristiche

Ante e frontali cassetto
Realizzate in MDF
rivestito PVC sp. 18 mm

Struttura

Realizzata in MDF
rivestito PVC sp. 18 mm

Cassetti

Cassetto con sponde metallo,
guida estrazione totale
e chiusura ammortizzata

Maniglia

In alluminio
(Brill per basi misure
60x50, 60x60, 75x60
Bianco per basi misure
120x66)

Colori disponibili

Bianco lucido

Top e vasca

Fornito di serie con piletta
Pop - Up, troppopieno
e sifone Top con vasca
integrata in Mineralmarmo
Bianco lucido

Size

120x66x91 H
75x60x72 H
60x60x72 H
60x50x72 H

Features

Doors and drawer fronts
Made of PVC-coated MDF
18 mm thick

Structure

Made of PVC-coated MDF
18 mm thick

Drawers

Drawer with metal runners,
full extension slides
and soft close

Handle

Aluminium
(Brill for base units measuring
60x50, 60x60, 75x60
White for base units
measuring 120x66)

Colours available

Glossy white

Countertop and sink

Equipped with standard
pop-up drain plug, overflow,
and siphon Countertop
with integrated gloss
white Mineralmarmo sink

Bijoux.

Lavatoi da interno
con vasca in
ceramica,
dalle forme
sagomate
per una moderna
eleganza.

Indoor washbasins with ceramic sink
with elegant and modern shapes.



Bijoux | collection

Il lavatoio con rubinetto laterale offre il massimo della praticità anche nella forma compatta del monoblocco. L'originalità della maniglia decora l'anta con un tocco di moderna eleganza.

The sink with side tap offers maximum practicality also in the compact shape of the single unit. The original design of the handle decorates the door with a touch of modern elegance.





Bijoux da interno | collection

La forma compatta della base con piedini in finitura alluminio e l'anta raggiata arredano il locale lavanderia con elegante semplicità.

The compact shape of the base unit with aluminium finish feet and the rounded door furnish the laundry room with elegant simplicity.



Bijoux interno/esterno
Indoor / Outdoor



Dimensioni
60,5x60x90 H
60,5x50x90 H

Size
60,5x60x90 H
60,5x50x90 H

Caratteristiche

Ante
Laminato bianco lucido

Struttura
Pannelli in conglomerato ecologico di legno (melaminico bianco)

Features
Doors
Glossy white laminate

Structure
Ecological wood conglomerate panels (white melamine)

Maniglia
In ABS Grigio

Piedini
Finitura alluminio
H 10 regolabili

Top
Vasca BIJOUX
in ceramica bianca

Handle
In Grey ABS

Feet
Aluminium finish H 10
adjustable

Sink
White ceramic
BIJOUX sink

Bijoux. CERAMICA

**Lavatoi da esterno
con vasca in
ceramica,
pensati per
i più diversi
ambienti di
servizio della casa.**

CERAMIC for outdoor use

Washbasins with ceramic sink designed for all the service areas of the house.





CERAMICA

Bijoux da esterno | collection

Una gamma di mobili lavatoio da esterno pensati per arredare ogni spazio con efficienza.

A range of outdoor washbasins designed to furnish efficiently every space.



Dimensioni

60,5x60x90 H
60,5x50x90 H

Size

60,5x60x90 H
60,5x50x90 H

Caratteristiche

Ante

Telaio in alluminio verniciato bianco lucido e interno HPL bianco lucido

Features

Doors

Glossy white painted aluminium frame and Glossy White HPL interior

Struttura

Telaio in alluminio verniciato bianco lucido e interno HPL bianco lucido

Maniglia

In ABS bianco

Piedini

H 1 cm bianco regolabili

Structure

Glossy white painted aluminium frame and Glossy White HPL interior

Handle

In White ABS

Feet

White adjustable 1 cm feet

Smart.

**Lavatoio da
interno con
vasca in acrilico
estremamente
resistente
agli urti, agli
sbalzi termici
ed a tutti gli
agenti chimici
non corrosivi.**

The indoor wash basin with acrylic sink extremely resistant to impacts, thermal changes and all non-corrosive chemical agents.





Smart | collection

La doppia vasca sagomata del lavabo da 78x60 cm facilita le operazioni di lavaggio a mano. Una collezione dal design lineare che si adatta alle esigenze quotidiane.

The 78x60 cm shaped double basin simplifies every washing operation. A collection with a linear design that adapts to your everyday needs.





Smart | collection

Il mobile porta lavatoio è dotato di un cesto portabiancheria estraibile che permette di organizzare al meglio il locale lavanderia.

The wash basin cabinet is equipped with a removable laundry basket that allows you to better organize the laundry room.





Smart | collection

Il cesto portabiancheria estraibile, l'asse per il lavaggio a mano e il piano porta oggetti in legno rendono il modulo estremamente pratico e funzionale.

The removable laundry basket, the washboard for manual washing and the wooden shelf make the module extremely practical and functional.



**Dimensioni**

130x60x92,5 H (dx / sx)
 110x60x92,5 H (dx / sx)
 78x60x92,5 H (2 vasche)
 78x60x92,5 H (1 vasca)
 60x60x92,5 H
 75x50x92,5 H
 60x50x92,5 H
 50x50x92,5 H
 45x50x92,5 H
 50x45x92,5 H

Size

130x60x92,5 H (rh / lh)
 110x60x92,5 H (rh / lh)
 78x60x92,5 H (2 sinks)
 78x60x92,5 H (1 sink)
 60x60x92,5 H
 75x50x92,5 H
 60x50x92,5 H
 50x50x92,5 H
 45x50x92,5 H
 50x45x92,5 H

Caratteristiche**Ante**

Laminato bianco lucido

Struttura

Pannelli in conglomerato
 ecologico di legno
 (melaminico bianco)
 Fondo in alluminio

Maniglia

In ABS Grigio metallizzato

Features**Doors**

Glossy white laminate

Structure

Ecological wood conglomerate
 panels (white melamine)
 Aluminium bottom

Handle

In Grey ABS

Piedini ABS

Finitura alluminio:
 H 10 regolabili
 H 1 cm regolabile per
 L. 110 e L. 130

Vasca

Completa di asse in legno,
 piletta, sifone, troppopieno
 e griglia portasapone
 Vasca SMART in acrilico
 bianco lucido

ABS Feet

Aluminium finish:
 H 10 adjustable
 H 1 cm adjustable for
 L. 110 e L. 130

Sink

Equipped with wooden
 washboard, drain plug, siphon,
 overflow, and soap holder -
 Glossy white acrylic
 SMART sink

Prima.

**Mobili da
interno con
vasca in ABS
ad ante
squadrate
in finitura
bianca opaca.**

Indoor washbasins with ABS bathtub and square doors in matt white finish.





Prima | collection

Semplicità quotidiana

Lavatoio con mobile sottolavatoio. In dotazione: asse, sifone, piletta con troppopieno, griglia portasapone.

Everyday simplicity
Washbasin with vanity unit including washboard, soap holder, siphon and overflow drain.





Comp. PRIMA
L 110 x P 60 cm SX



Prima | collection

La lavatrice si integra perfettamente in una composizione compatta grazie al lavatoio con scivolo e vasca posizionata a destra o a sinistra.

The washing machine fits perfectly into a compact composition thanks to the sink with slide and basin positioned on the right or left.



Dimensioni

1 vasca

78x60x95,5 H
60x60x95,5 H
60x50x95,5 H
45x50x95,5 H

1 vasca

110x60x91 H (dx / sx)

Size

1 sink

78x60x95.5 H
60x60x95.5 H
60x50x95.5 H
45x50x95.5 H

1 sink

110x60x91 H (rh / lh)

Caratteristiche

Ante

Realizzate in melaminico bianco opaco sp. 18 mm

Struttura

Pannelli in conglomerato ecologico di legno (bianco opaco) idrorepellente V100 atossico, a basso contenuto di formaldeide

Maniglia

In ABS bianco

Features

Doors

Made of lacquered matt white MDF 18 mm thick

Structure

Ecological wood conglomerate panels (matt white) water-repellent V100 non-toxic, low formaldehyde content

Handle

In White ABS

Piedini ABS

Finitura alluminio H 10 regolabili

Finitura bianco H 1 cm regolabile (110x60)

Fondo in alluminio

Vasca

Completa di asse in plastica, pileta, sifone, troppopieno e griglia portasapone
Vasca PRIMA in ABS bianco

ABS Feet

Aluminium finish H 10 adjustable

White finish H 1 cm adjustable (110x60)

Aluminium bottom

Sink

Equipped with plastic washboard, drain plug, siphon, overflow, and soap holder

White ABS PRIMA sink

Forte.

Mobili da esterno con vasca ABS ideali per ogni esigenza.

Outdoor furniture with ABS sink suitable for every need.



Forte | collection

I lavatoi della linea Forte, con la loro versatilità, conferiscono maggiore funzionalità anche alle aree esterne della casa. Pratici e resistenti, danno la possibilità di creare spazi tecnici funzionali.

The Forte washbasins, with their versatility, give greater functionality even to outside areas. Practical and resistant, they give the possibility to create functional technical spaces.





Forte | collection

Forte offre la possibilità di creare uno spazio lavanderia in qualsiasi ambiente, senza rinunciare alla funzionalità e alla resistenza.

Forte offers the possibility to create a laundry space in any environment, without sacrificing functionality and resistance.



Dimensioni

110x60x91 H (dx / sx)
78x60x91 H (1 vasca)
60x60x91 H
60x50x91 H
45x50x91 H

Size

110x60x91 H (rh / lh)
78x60x91 H (1 sink)
60x60x91 H
60x50x91 H
45x50x91 H

Caratteristiche

Ante - Struttura
Telaio in alluminio verniciato bianco lucido e interno HPL bianco lucido

Maniglia

In ABS bianco

Features

Doors - Structure
Glossy white painted aluminium frame and interior HPL glossy white

Handle

In White ABS

Vasca

Completa di asse in plastica, piletta, sifone, troppopieno e griglia portasapone
Vasca FORTE in ABS bianco

Piedini

H 1 cm regolabile bianco

Sink

Equipped with plastic washboard, drain plug, siphon, overflow, and soap holder
White ABS FORTE sink

Feet

H 1 cm white adjustable

Wall.

Lavatoi da esterno in acrilico che non necessitano di opere murarie grazie al kit di montaggio fornito.

Acrylic outdoor sinks that do not require masonry works thanks to the installation kit provided.



Sottolavatoi

per lavatoi in ceramica

**Una pratica
soluzione per la
zona lavanderia:
il mobile
nasconde il
lavatoio in
ceramica e
crea spazio di
contenimento.**

Vanity units for ceramic washbasins

A practical solution for your laundry area: cabinet hides the ceramic sink creating a storage space.



versione montata
mounted version

versione pieghevole
folding version

Sottolavatoi
Vanity units



Specchiere Lampade

— Mirror - Lights

**Tipologia di illuminazione
per specchi e lampade**
Type of lighting
for mirrors and lights



Bianco caldo
Warm white

3.300K

Bianco neutro
Neutral white

5.300K

Bianco freddo
Cold white

Mobili da cucina

Lavelli e sottolavelli per una cucina modulabile e versatile.

Sinks and vanity units
for a modular and versatile kitchen.



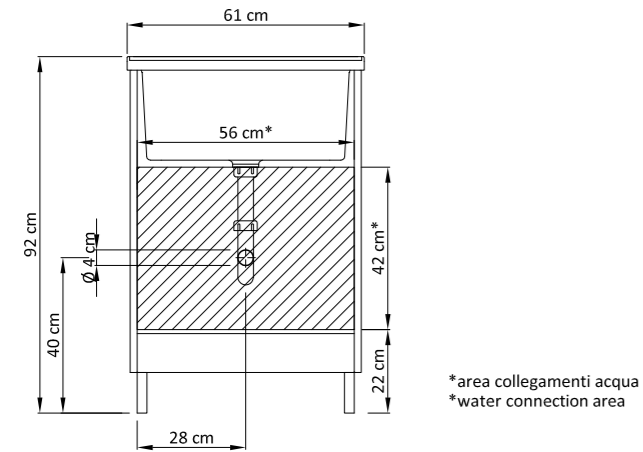
Schede Tecniche

— Technical data sheets

LIDO: Schede tecniche installazione mobili

LIDO: installation technical data sheets

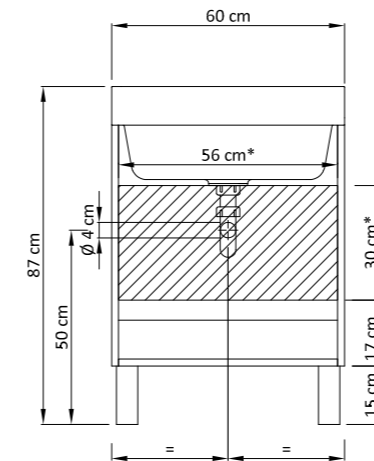
LAVATOIO - WASHBASIN 50x60



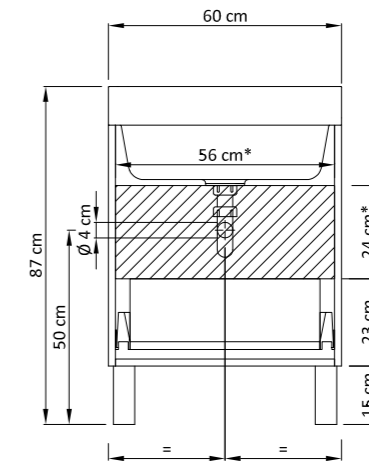
ROUND: Schede tecniche installazione mobili

ROUND: installation technical data sheets

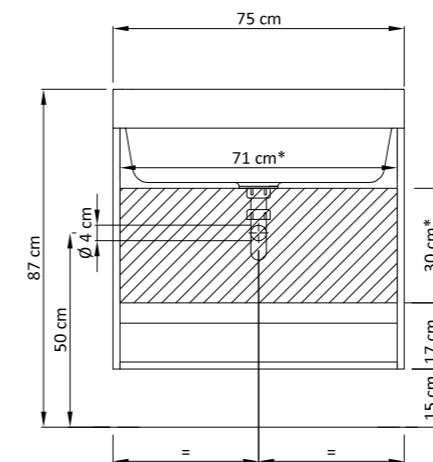
LAVATOIO - WASHBASIN 50x60 - 60x60



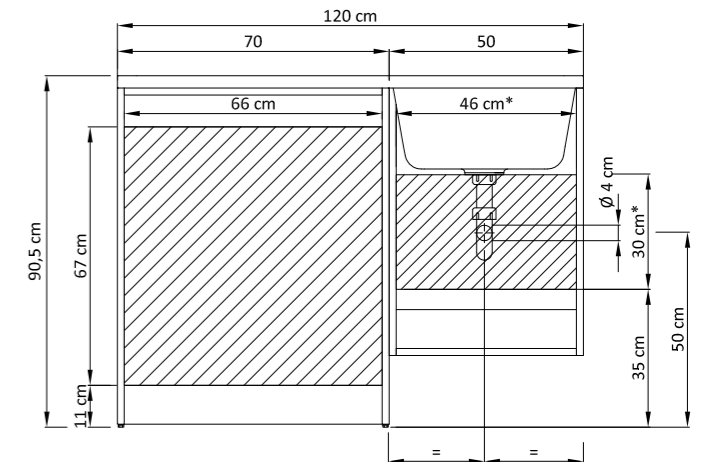
LAVATOIO - WASHBASIN 50x60 - 60x60 con cassetto - with dresser



LAVATOIO - WASHBASIN 75x60



LAVATOIO - WASHBASIN 120x66 SX-DX

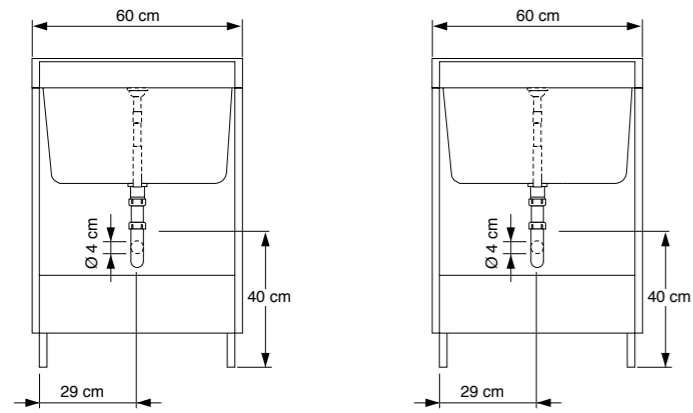


*area collegamenti acqua
*water connection area

BIJOUX da interno: scheda tecnica lavatoi

BIJOUX for indoor use: washbasin technical data sheet

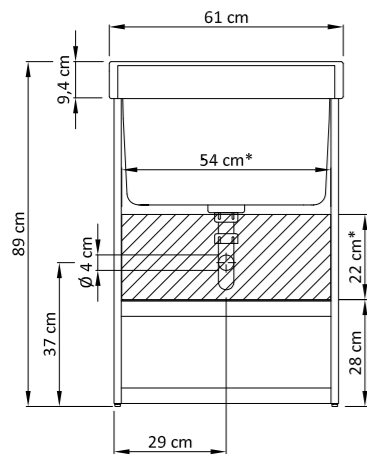
LAVATOIO - WASHBASIN 60x50 - 60x60



BIJOUX da esterno: scheda tecnica lavatoi

BIJOUX for outdoor use: washbasin technical data sheet

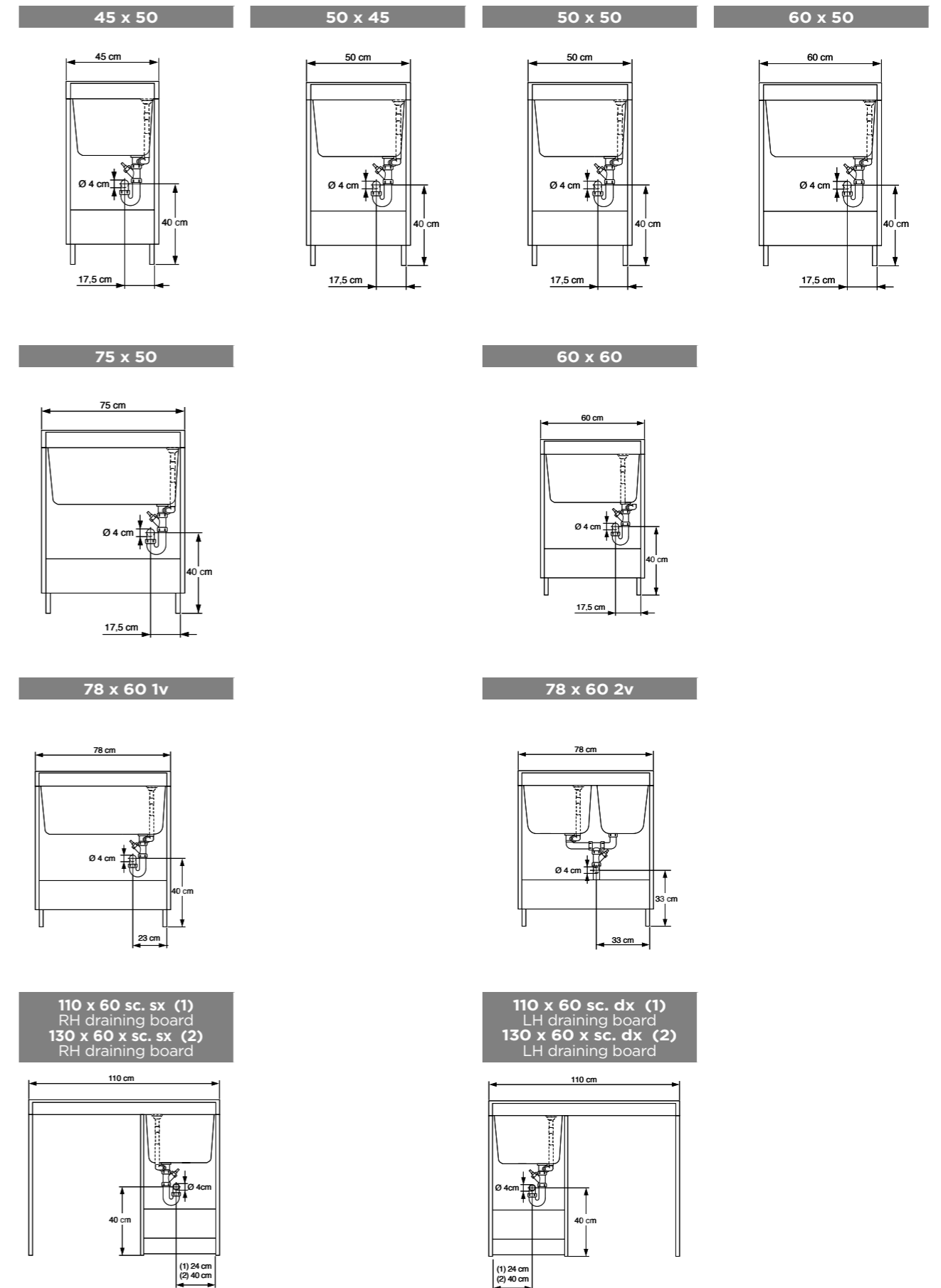
LAVATOIO - WASHBASIN 60x50 - 60x60



*area collegamenti acqua
*water connection area

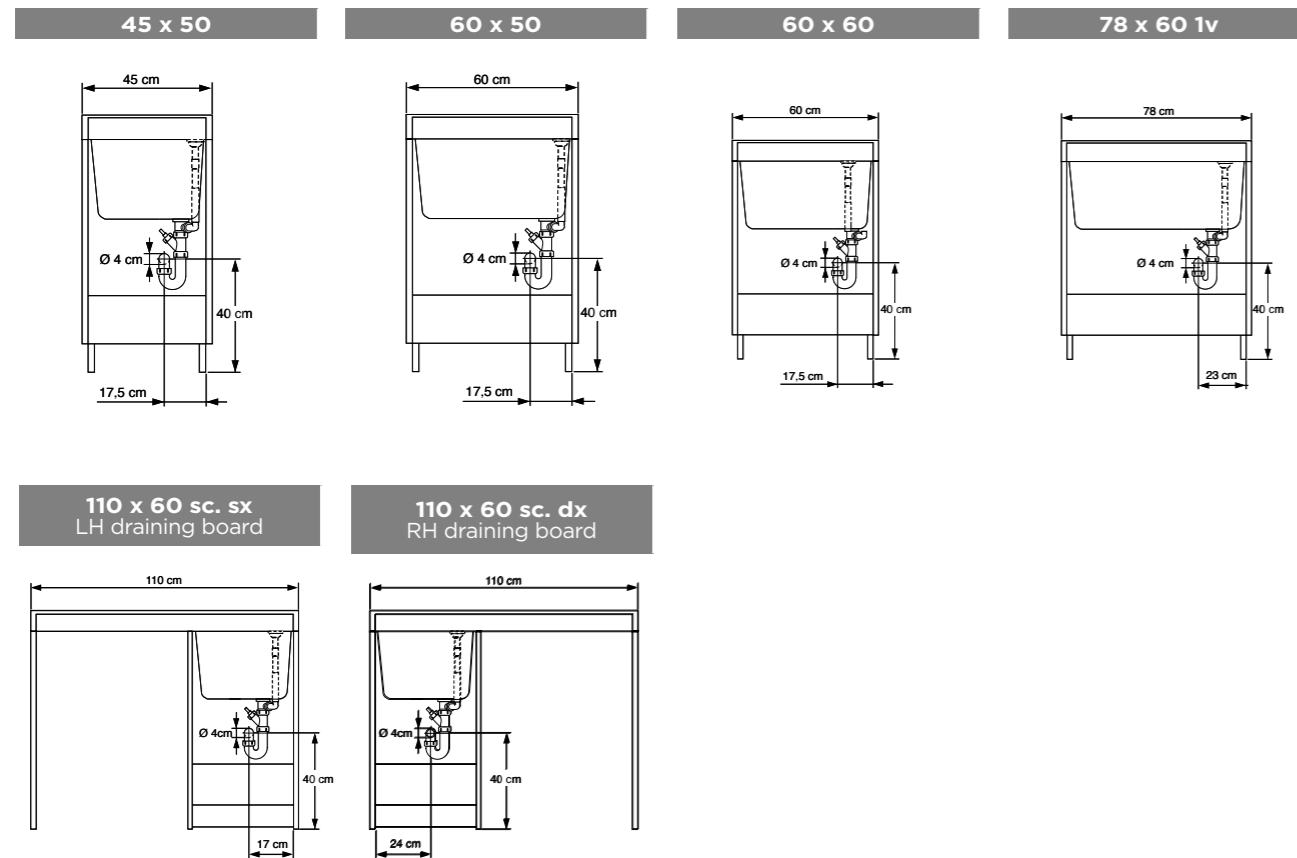
SMART: scheda tecnica lavatoi

SMART: washbasin technical data sheet



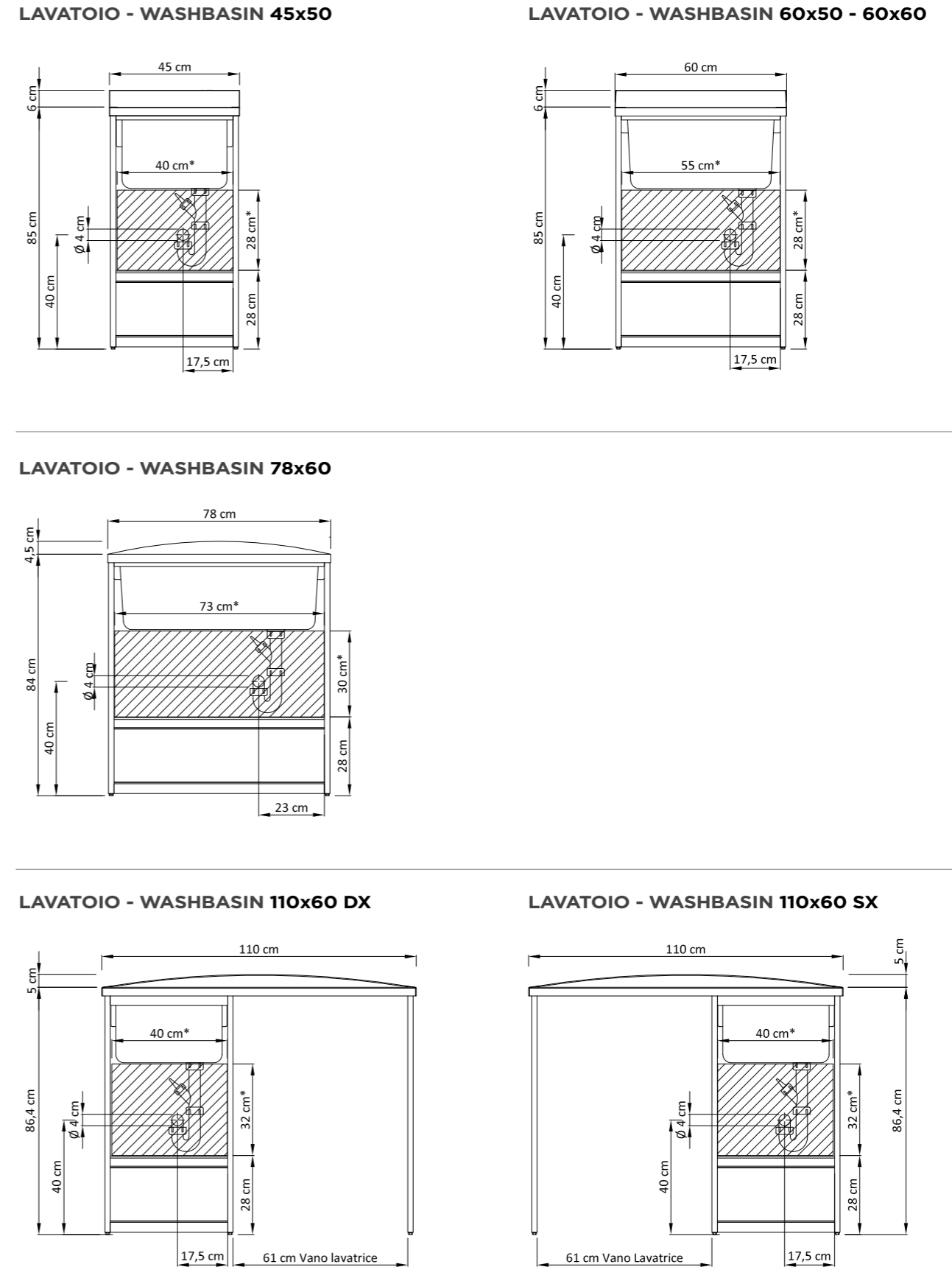
PRIMA: scheda tecnica lavatoi

PRIMA: washbasin technical data sheet



FORTE: scheda tecnica lavatoi

FORTE: washbasin technical data sheet



*area collegamenti acqua
 *water connection area

Condizioni generali di vendita

General terms and conditions of sale

1. ORDINI

Qualsiasi ordine è impegnativo per il committente; lo diventa per Gruppo Geromin srl solo a seguito di specifica conferma scritta.

2. ANNULLAMENTO ORDINI

L'annullamento di un ordine implica l'accettazione scritta da parte di Gruppo Geromin srl. Gruppo Geromin srl si riserva la facoltà di addebitare al committente tutti gli oneri conseguenti.

3. TEMPI DI CONSEGNA

I tempi di consegna devono esser considerati puramente indicativi; in caso di ritardo non è riconosciuto alcun indennizzo.

La consegna dell'ordine si intende evasa all'atto della presa in carico del prodotto, presso il magazzino Gruppo Geromin srl, da parte del vettore incaricato del trasporto.

4. PAGAMENTI

Le condizioni di pagamento, se non diversamente indicate in fattura, sono le seguenti:

- vendite nazionali: 30 gg df, in presenza di una linea di credito accordata; diversamente, pagamento anticipato all'atto della consegna
- vendite export: lettera di credito irrevocabile confermata da primario istituto di credito italiano.

I prodotti forniti rimangono di proprietà di Gruppo Geromin srl fino all'avvenuto completo pagamento in conformità agli artt. 1523 e seguenti del Codice Civile.

5. DANNI DA TRASPORTO

Il cliente che riceve un prodotto danneggiato durante il trasporto deve firmare, con riserva, la bolla di consegna e comunicare a Gruppo Geromin srl, entro il termine di 8 giorni, a mezzo lettera mail o lettera raccomandata, il danno rilevato.

6. RESI

I resi devono essere espressamente autorizzati da Gruppo Geromin srl. In ogni caso restano a carico del committente gli oneri relativi al trasporto, nonché i costi amministrativi quantificati nella cifra minima del 25% del valore di fatturazione.

Non si accettano resi riguardanti prodotti realizzati su specifica richiesta.

7. GARANZIA

I prodotti Gruppo Geromin srl hanno una garanzia di 24 mesi a decorrere dalla data di consegna.

8. PREZZI

I prezzi del presente listino sono Iva esclusa e per merce resa franco fabbrica.

L'installazione dei prodotti è sempre esclusa e deve avvenire a cura dell'utilizzatore finale.

Gruppo Geromin srl si riserva la facoltà di variare i prezzi di listino senza obbligo di preavviso.

9. RESPONSABILITÀ PER EVENTUALI DANNI

In presenza di eventuali danni causati da difettosità di prodotto, Gruppo Geromin srl se ne farà carico nella misura prevista dalla legislazione vigente.

10. FORO COMPETENTE

Per qualsiasi controversia è esclusivamente competente il foro di Venezia.

Le foto sono puramente dimostrative. Riferirsi alle schede tecniche per dettagli tecnici.

Gruppo Geromin srl si riserva il diritto di apportare modifiche al prodotto in qualsiasi momento senza darne alcun preavviso.

1. ORDERS

All orders are binding for the customer. Orders become binding for Gruppo Geromin srl only after written confirmation.

2. CANCELLATION

Cancellation of an order requires written approval from Gruppo Geromin S.r.l. Gruppo Geromin S.r.l. reserves the right to charge the customer for all resulting expenses.

3. DELIVERY

All delivery dates are purely indicative.

No compensation will be due in the event of any delays.

An order is considered delivered as soon as the courier collects the products from the Gruppo Geromin S.r.l. warehouse.

4. PAYMENT

Unless otherwise stated on the invoice, the payment terms are as follows:

- sales in Italy: payment due within 30 days of the invoice date where there is an approved credit line; otherwise, payment due upon delivery
- international sales: irrevocable letter of credit confirmed by a major Italian bank.

All products remain the property of Gruppo Geromin S.r.l. until payment has been made in compliance with articles 1523 et seq. of the Italian Civil Code.

5. DAMAGE DURING TRANSPORTATION

Customers who receive a product that has been damaged during transporting must sign the delivery note, indicating the goods as "unchecked", and report the damage to Gruppo Geromin S.r.l. via email or registered letter within 8 days.

6. RETURNS

Returns must be expressly authorised by Gruppo Geromin S.r.l. In all cases, all resulting transportation costs and administration fees (minimum 25% of the invoice amount) will be charged to the customer. to 25% of the invoice value.

Custom-made products are non-returnable.

7. WARRANTY

All Gruppo Geromin S.r.l. products are covered by a 24-month warranty starting on the delivery date.

8. PRICES

List prices exclude VAT and are for products shipped Ex Works.

Product installation is excluded and must be carried out by the end user.

Gruppo Geromin S.r.l. reserves the right to modify list prices without prior notice.

9. LIABILITY FOR DAMAGE

In the event of any damage caused by a defective product, Gruppo Geromin S.r.l. will be held liable to the extent applicable under the laws in force.

10. COURT OF JURISDICTION

Any disputes will be settled by the Court of Venice.

Images are purely illustrative. Please refer to the technical datasheets for all technical specifications.

Gruppo Geromin S.r.l. reserves the right to modify its products at any time without prior notice.



VENEZIA 1945



GRUPPO GEROMIN Srl
Via 1° Maggio, 5 - 30029 San Stino di Livenza VE-I
TEL +39 0421 312 249 - 312 250
info@gruppogeromin.com