

Novello s.r.l.
Via Porara Gidoni, 21
30035 Mirano Venezia - Italy
Tel. +39 041 430733
Fax +39 041 430839
mail info@novello.it

www.novello.it

NOVELLO BOOK19

novello BOOK19
YOUR BATHROOM

novello
YOUR BATHROOM



Dal 1956 il marchio Novello è sinonimo di mobili e complementi per il bagno di altissima qualità, dai grandi contenuti di innovazione tecnica e stilistica. Una cultura di prodotto che in due generazioni ha sempre saputo interpretare ed anticipare stili e tendenze, proponendo al vasto pubblico, anche il più esigente, soluzioni mirate ai gusti e alle diverse tipologie di utilizzatori. Una filosofia produttiva che in mezzo secolo ha premiato l'azienda portando gli arredobagno Novello nei più bei bagni del mondo, ...incluso il Vostro.

Since 1956 the brand Novello is synonymous of high quality bathroom furniture and accessories, characterised by technical and stylistic innovation. Within two generations, Novello's philosophy has been able to interpret and anticipate styles and tendencies, offering to the public, even the most demanding one, several solutions studied on different tastes and different types of users. This philosophy in half century has prized Novello industry and has brought Novello bathroom furniture to the most beautiful bathrooms all around the world... including yours.

Indice / Index

Quari
p.04

Craft 2.0
p.18

Libera +
p.34

Calix
p.54

Drop
p.72

Oblon
p.90

Canestro
p.96

Light 45
p.106

Complements
p.110



Quari

Con Quari design Stefano Cavazzana, Novello omaggia la propria terra esaltandone le materie prime e i know-how. Nel design di Quari riecheggiano le tradizioni artigianali veneziane, in primis quella dei maestri vetrai che lavoravano i telai e i vetri di forma quadrata, i "quari" appunto, per realizzarne degli specchi.

Quari è una collezione adatta a contesti trasversali, contract e casa. Design, funzionalità, comfort, uso dei materiali, palette cromatica contribuiscono a creare un prodotto capace di durare nel tempo ed esplorare sia gli ambienti domestici, bagno e living, che quelli dedicati all'ospitalità.

Un progetto che riscopre, promuove e valorizza materiali nati dal legame tra design e artigianato, riportando alla luce lavorazioni tradizionali reinterpretate in chiave contemporanea e rispondendo così alla crescente domanda di qualità e unicità.

Una vera e propria celebrazione delle eccellenze venete e veneziane, che ancora oggi sono per il mondo della progettazione una fonte inesauribile di stupore e bellezza.

Designed by Stefano Cavazzana, Quari is Novello's homage to its land: its resources and know-how.

Venetian handicraft tradition is recalled, above all that of master glass-workers who processed frames and glasses in squared shapes named "Quari" to realize mirrors.

Quari is a cross-cutting collection, suitable to contract and house projects. Design, functionality, comfort, materials and color palette shape long-lasting products which fit not only bathroom and living spaces but also hospitality environments.

Quari project rediscovers, promotes and enhances materials born from the tie between design and craftsmanship. Quari highlights traditional handicraft experience, thus translating it into a contemporary solution which perfectly matches the demand for quality and uniqueness. In this sense, Quari is a timeless source of inspiration for international design.



San Marco Bath 255x50/17

Basi, 120/90x50 cm, con anta a telaio in alluminio finitura titanio, pannello interno in terrazzo veneziano color Grigio chiaro. Cassetti superiori 60 cm con profilo in alluminio finitura Titanio, finitura in in castagno sabbato brown. Lavabo e top 90x25x50 cm, finitura in terrazzo veneziano Grigio Chiaro. Boiserie 60/45x15 cm, struttura in alluminio finitura titanio, ripiani in sabbato brown chestnut. Pensili 105x35x23 cm, con anta a telaio in alluminio finitura titanio, pannello interno in vetro brunito bronzo. Specchi, 60x90-90x70 cm.

Cabinets 120/90x50 cm, door with aluminium frame titanio finish, interior panel in terrazzo veneziano finish, grigio chiaro color. Upper drawers 60 cm, with aluminium frame titanio finish, sanded brown chestnut finish. Wash-basin and top 90x25x50 cm, terrazzo veneziano finish Grigio Chiaro. Boiserie 60/45x15 cm, aluminium structure in titanio finish, shelves in sanded brown chestnut. Hanging cabinets 105x35x23 cm with framed door in aluminium Titanio finish, interior panel in burnished mirror glass. Mirrors, 60x90-90x70 cm.





Dorsoduro Bath 255x50/23

Basi 70/45x50 cm con anta a telaio in alluminio finitura titanio, pannello interno in noce affumicato. Cassetti 70 cm, superiori con profilo in alluminio finitura titanio, finitura in noce affumicato. Lavabi e top 50x32 / 255x50 cm, finitura laminam fokos roccia. Boiserie 60/45x15 cm, struttura in alluminio finitura titanio, ripiani in noce affumicato. Pensili 105x35x23 cm con anta a telaio in alluminio finitura titanio, pannello interno in vetro brunito bronzo. Specchio, 140x90 cm.

Cabinets 70/45x50 cm with framed door in aluminium titanio finish, internal panel in smoked walnut. Upper drawers 70 cm, with aluminium profile in titanio finish, smoked walnut finish. Wash-basins and top 50x32 / 255x50 cm, Laminam fokos roccia finish. Boiserie 60/45x15 cm, aluminium structure in titanio finish, smoked walnut shelves. Hanging cabinets 105x35x23 cm, door with titanio finish frame, internal panel in burnished glass mirror. Mirror, 140x90 cm.





San Polo Bath 275x50/23

Basi 120x35x50 cm con anta a telaio in alluminio finitura titanio, pannello interno in vetro specchiato bronzo. Lavabo e top 120x15x50/120x1,8x50 cm Laminam Emperador marron. Colonna 35x180x23 cm, struttura in alluminio finitura titanio, pannello interno in Laminam Emperador marron.

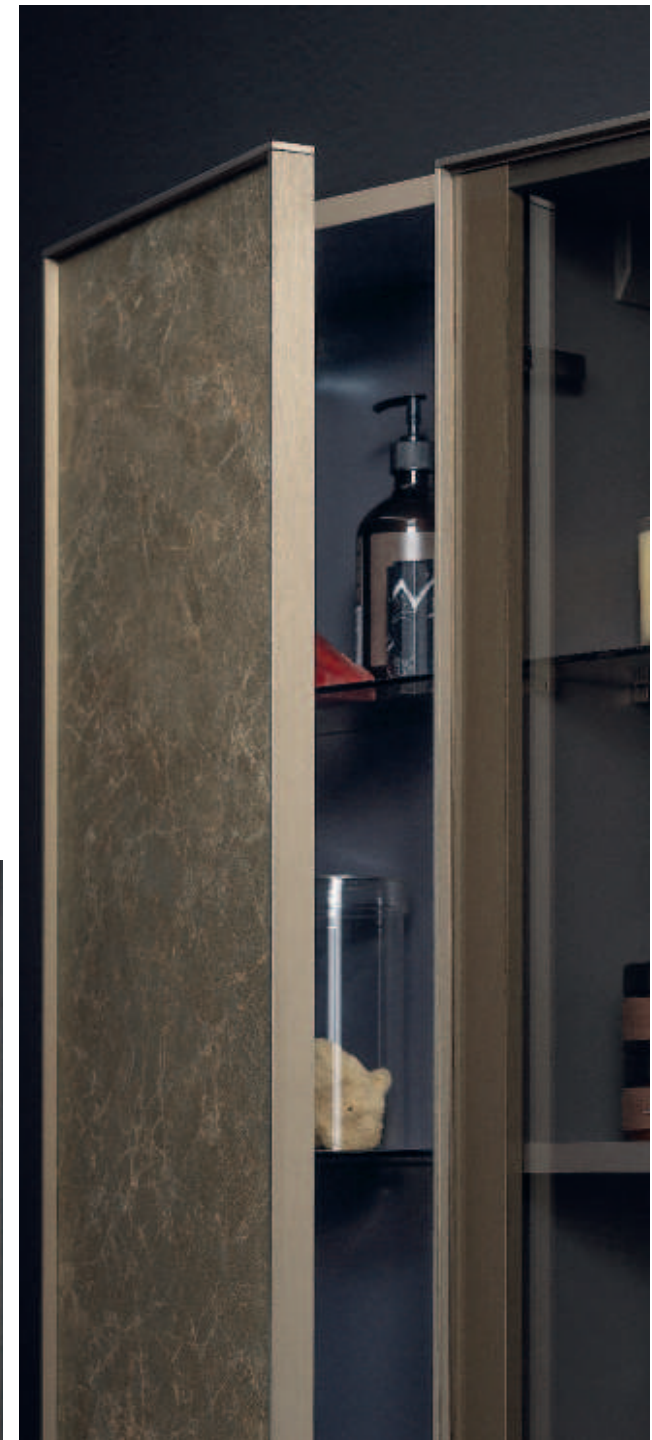
Pensili 35x120x23 cm con anta a telaio in alluminio finitura titanio, pannello interno in vetro brunito bronzo. Specchio, diametro 120 cm.

Cabinets, 120x35x50 cm, door with aluminium frame in titanio finish, internal panel in burnished mirror glass.

Wash-basin and top 120x15x50 / 120x1,8x50 cm matt Laminam Emperador marron.

Column 35x180x23 cm, aluminium structure in titanio finish, interior panel in matt Laminam Emperador marron. Hanging cabinets 35x120x23 cm, door with aluminium frame titanio finish, internal panel in burnished mirror glass.

Mirror, 120 cm diameter.





Cannaregio Bath 160x50/23

Basi, 70/90x45x50 cm con anta a telaio in alluminio finitura titanio, pannello interno in vetro bianco. Lavabo e top 70x31 / 160x18x51 cm, finitura in Teknorit bianco opaco. Boiserie 45x15 cm, struttura in alluminio finitura titanio, ripiani in laccato bianco. Specchio, 115x135 cm.

Cabinets, 70/90x45x50 cm with framed door in aluminium titanio finish, internal panel in white glass. Wash-basin and top 70x31 / 160x18x51 cm, matt white Teknorit finish. Boiserie 45x15 cm, aluminium structure in titanio finish, white matt lacquered shelves. Mirror, 115x135 cm.



Castello Bath 230x50/23

Basi, 90/45x50 cm con anta a telaio in alluminio finitura titanio, pannello interno in metal acciaio. Base con profilo in alluminio finitura titanio, finitura metal acciaio. Lavabo Oblon 55x 35 cm in teknorit grigio cemento. Top 230x45 cm in massello di rovere. Pensili 90x35x23 cm con anta a telaio in alluminio finitura titanio, pannello interno in vetro brunito bronzo. Specchio, 135x90 cm.

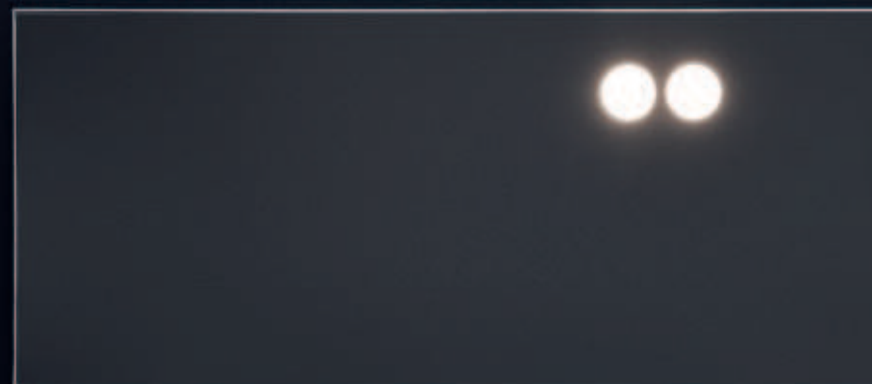
Cabinets, 90/45x50 cm with aluminium metal frame titanio finish, internal panel in Metal acciaio. Cabinet with aluminium profil Titanio finish, metal acciaio finish. Oblon wash-basin 55x35 cm, in Teknorit grigio cemento. Solid oak top 230x45 cm. Hanging cabinets 90x35x23 cm, door with aluminium frame finish, internal panel in burnished glass. Mirror, 135x90 cm.



Santa Croce Bath 161x50

Basi, 80x50x50 cm, frontale e fianco in statuario bianco lucido. Lavabo e top, 60x31/160x1,2x50 cm, finitura in statuario bianco lucido. Specchio, 160x90 cm. Colonne, 45x180x35 cm con anta a telaio in alluminio finitura titanio, pannello interno in vetro brunito bronzo.

Cabinets, 80x50x50 cm, frontal and lateral side in glossy white statuario finish. Wash-basin and top 60x31/160x1,2x50 cm, glossy white statuario finish. Mirror, 160x90 cm. Columns, 45x180x35 cm, door with aluminium frame, titanio finish, internal panel in burnished glass.





Craft #2.0

La collezione Craft 2.0 vuole essere un omaggio al Made in Italy, dalle sue radici fino alle sfide del nuovo millennio: tradizione artigiana, design e spirito di innovazione sono i pilastri che fanno del marchio Made in Italy sinonimo di qualità riconosciuta in tutto il mondo.

Craft 2.0 sintetizza e reinterpreta questi concetti chiave, coerentemente con la filosofia di Novello, da anni impegnata in un processo di costante ricerca ed evoluzione. Un nuovo modo di concepire ed intendere il mobile bagno, in cui estetica e funzionalità trovano il loro punto di unione in un design innovativo ma al tempo stesso ispirato alla storia ed all'eccellenza del nostro grande patrimonio manifatturiero.

Le diverse possibilità di composizione offerte da Craft 2.0 diventano fonte di ispirazione per nuove soluzioni di arredo, in cui spazi e proporzioni trovano infinite opportunità di personalizzazione. Una collezione su misura, espressione della più alta tradizione artigianale e degli oltre 60 anni di esperienza di Novello, azienda che dal valore del proprio passato trae la forza e l'energia per spingersi ogni giorno più avanti, verso nuove soluzioni e nuovi mercati.

Craft 2.0 collection is a tribute to Made in Italy, from its roots to new millennium challenges: handmade tradition, design and innovation are the pillars of Made in Italy as synonym of quality all over the world.

Craft 2.0 summarizes and reviews above mentioned concepts according to Novello's vision. Constant research and innovation have lead to a new idea of bathroom: an innovative design joining aesthetic and functionality. At the same time, this view recalls the handmade feature that has always characterized our historical manufacturing background.

Craft 2.0 different combinations become inspiration for new ways of furnishing, thus providing personal and original solutions. A customized collection; the expression of the best handmade tradition associated to Novello's 60 years experience. Novello believes in the value of the past and draw energies from it in order to go on, towards new opportunities and markets.

Comp. CR#2.01

L. 310 x P. 45

Composizione con top in rovere grigio grafite, lavabo Oblon finitura Teknorit grigio cemento; mobili e pensili Metal finitura Titanio, sgabello e scaletta porta oggetti laccato grigio scuro.

Composition with grigio grafite oak top, Oblon wash-basin in Teknortit grigio cement finish; cabinets and hanging cabinets in Metal Titanio finish, grigio scuro lacquered stool and equipped ladder.



Comp. CR#2.02B
L. 120 x P. 45



Comp. CR#2.02
L. 270 x P. 45

Composizione con top e lavabo in Laminam Pietra Savoia antracite; mobili con anta a telaio in rovere grigio grafite. Specchio con telaio in rovere grigio grafite.
A sinistra, composizione con lavabo in Laminam Noir desir, mobile con anta a telaio in rovere grigio grafite.

Composition with top and wash-basin in Laminam Pietra Savoia antracite; cabinets with framed door in grigio grafite oak. Mirror with frame in grigio grafite oak.
On the left, composition with Laminam Noir Desir wash-basin, cabinet with framed door in grigio grafite oak.



Comp. CR#2.08

L. 285 x P. 45

Composizione in rovere naturale, lavabi in Laminam Statuario; cavalletti, sgabello e scaletta porta oggetti laccato bianco opaco. Specchio con struttura in rovere naturale schiena in Laminam statuario.

Composition in natural oak, Laminam Statuario wash-basins; matt white lacquered trestles, stool and equipped ladder. Mirror with oak structure and Laminam Statuario back.



Comp. CR#2.08B

L. 120 x P. 45



Comp. CR#2.10
L. 190 x P. 45

Composizione con top in Teknorit grigio cemento, lavabo Oblon finitura grigio cemento; mobili con anta a telaio in rovere grigio chiaro.
Specchio con telaio in rovere grigio chiaro.

Composition with grigio cement Teknorit top, Oblon wash-basin grigio cement colour, cabinets with framed door in grigio chiaro oak.
Mirror with grigio chiaro oak frame.

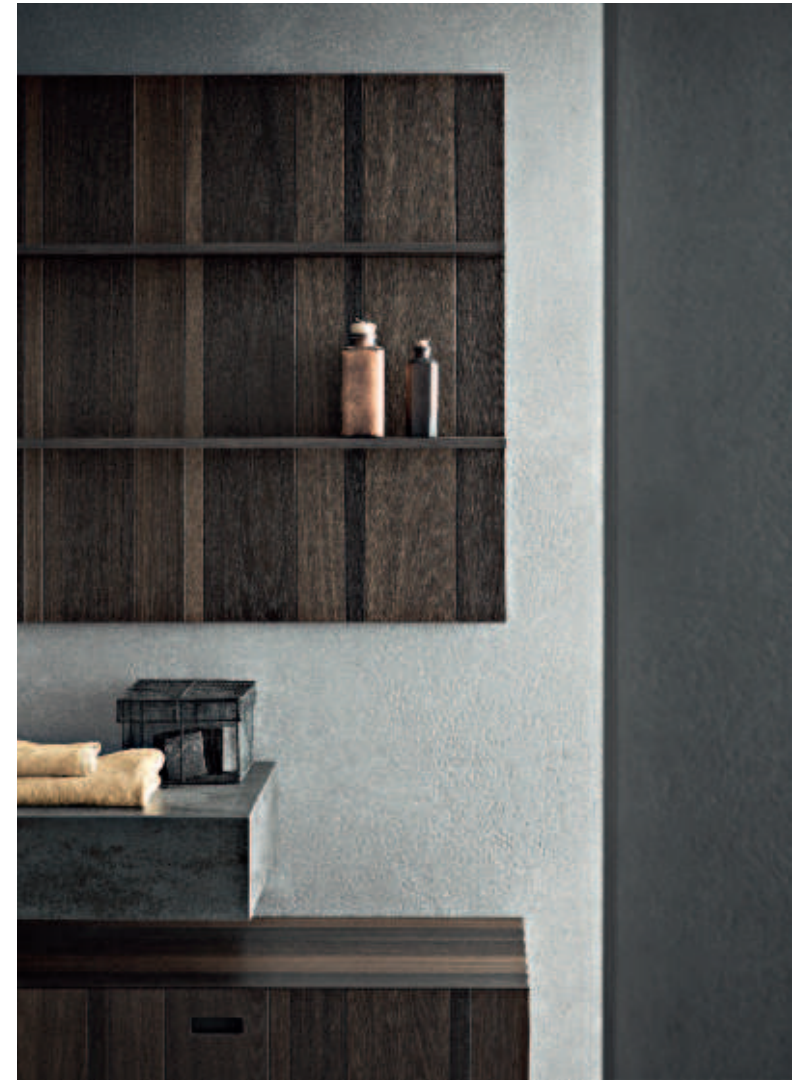


Comp. CR#2.11
L. 270 x P. 45

Composizione con top e lavabi in Laminam Savoia Grigia, mobili finitura metal acciaio; lampada a sospensione con rivestimento in Laminam Savoia Grigia.

Composition with top and wash-basins in Laminam Savoia grigia, cabinets in metal steel finish; suspended lamp with Laminam Savoia grigia covering.





Comp. CR#2.12
L. 180 x P. 45

Composizione in rovere termocotto, lavabo sospeso in Laminam oxide nero.

Composizione in thermal treated oak, suspended wash-basin in Laminam oxide nero.



Comp. CR#2.09
L. 230 x P. 45

Composizione in rovere naturale, lavabi in appoggio in pietra grey, strutture metalliche in laccato grigio scuro opaco. Pensili in laccato grigio scuro opaco.

Composition in natural oak, over-counter wash-basins in pietra grey, metallic frames lacquered grigio scuro matt. Hanging cabinets lacquered grigio scuro matt.



Libera+

Un programma per la zona bagno ampio, poliedrico e multiforme che vede inella libertà compositiva la sua grande forza espressiva. La grammatica compositiva è semplice: una serie di contenitori aggregabili a piacere tra loro in forme simmetriche, o per contrasto, asimmetriche. Forme semplici, spessori sottili: i contenitori possono essere laccati (scegliendo tra l'ampia gamma cromatica a disposizione), lucidi o opachi; oppure realizzati in HPL in 8 finiture diverse. Sono disponibili 5 nobilitati, 4 cementi e le nuove finiture metalliche: ottone, titanio, acciaio. I moduli che compongono l'insieme sono racchiusi da pannelli perimetrali con bordo a 45° che sottolineano con garbo l'insieme; rispetto alla precedente versione il rinnovo di gamma prevede anche configurazioni particolarmente originali dei frontali che prevedono inserimenti di piccoli moduli a giorno (in spessore 10 mm.), in contrasto o in accosto di finitura; ciò contribuisce a modulare e creare un originale gioco di pieni e vuoti, con combinazioni sempre diverse. Su tutto la cornice perimetrale sopraccitata, con bordo a 45°, completa, chiude e definisce la composizione. L'apertura dei frontali avviene con sistema push-pull. Nella nuova versione è stata introdotta, in alternativa, anche l'apertura con gola applicata direttamente sul contenitore. I contenitori si accompagnano a "colonne" in varie dimensioni; esse possono essere completate da elementi a giorno che ne esaltano l'espressività, modulandosi in composizioni formalmente assai gradevoli, funzionali nell'uso, e adatte allo sfruttamento dei piccoli angoli.

Suitable for large living spaces, this multifaceted and multiform program allows great freedom in composition, thus reaching expressive strength. Different storage units with symmetric or asymmetric shapes characterize Libera 3D. Simple shapes, reduced thickness: the cabinets can be matt or glossy lacquered (a wide range of lacquered colors is available), or made in 8 HPL finishes, 5 melamine coated finishes, 4 cements and the new Metal: brass, titan and steel finishes. Frame panels with 45° edge enclose the units and highlight the composition. If compared to the previous version, new Libera 3D shows even more original compositions with open units (10 mm thickness). Different finishes can be combined or displayed in contrast. This creates modular compositions where open and closed units provide movement. The above mentioned 45° frame completes, defines and closes the composition. Cabinets are equipped with push-pull opening. As an alternative, a new handle is offered which is integrated in the cabinet. In addition to cabinets, there are different sized columns which can be combined with open units, thus reaching high expression. Small spaces become functional through the use of modules. New open units made by 15x15 mm metal tube are available in many sizes and colors; they fit all spaces.



Comp. L+01
L. 290 P. 50

Composizione in laccato metal titanio, apertura con gola orizzontale in laccato metal titanio. Nuovo piano lavabo integrato con alzatina 4 lati in cemento grigio scuro e vano a giorno laterale. Specchio Tetris con vassoio contenitore in laccato grigio scuro opaco.

Metal titanio lacquered composition, horizontal opening with metal titanio lacquered integrated handle. New integrated wash-basin top in matt grigio scuro cement with lip all around, lateral open vanity. Tetris mirror with matt grigio scuro lacquered storage tray.



Comp. L+02
L. 242 P. 50

Composizione in laccato grigio seta opaco, vano a giorno in laccato grigio tura cassetti con push-pull. Nuovo piano con lavabo integrato "Pianeta" in cemento grigio chiaro. Pensili a giorno in metallo in laccato grigio 15 cm. specchio contenitore incassato con cornice in laccato grigio seta opaco.

Grigio seta matt lacquered composition, grigio grafite matt lacquered open unit. Push-pull opening of drawers. New "Pianeta" integrated wash-basin top in grigio chiaro cement. Metal grigio grafite matt lacquered hanging cabinets, recessed storage mirror 15 cm. depth, with grigio seta matt lacquered frame.



Comp. L+05
L. 99 P. 50

Composizione con basi a terra in nobilitato frassino perla. Nuovo piano lavabo integrato in teknorit bianco opaco con alzatina 4 lati vano a giorno laterale. Specchio rettangolare "Moon", con profilo in alluminio verniciato a polveri bianco opaco, completo di led frontali perimetrali.

Composition in melamine coated frassino perla with floor cabinets. New integrated wash-basin top in matt white teknorit and lip all around, lateral open unit. Rectangular Moon mirror with matt white powder coated aluminum frame, with frontal perimeter led.





Comp. L+06
L. 255 P. 50

Composizione in laccato tortora opaco, apertura con gola orizzontale in laccato tortora opaco. Top e lavabo semi incassato in teknorit bianco opaco. Pensili a giorno in metallo laccato blu acciaio opaco. Specchiere circolari diametro 80 e 60 cm. con led perimetrale.

Tortora matt lacquered composition, tortora matt lacquered horizontal opening. Matt white teknorit top and semi-recessed wash-basins. Metal hanging cabinets in matt blu acciaio. Round mirrors, diameter 80 and 60 cm, with perimeter led.

Comp. L+12
L. 290 P. 50

Composizione in cemento grigio scuro con vano a giorno in laccato verde salvia opaco, apertura con gola orizzontale in laccato grigio scuro opaco.

Top in massello di rovere spessore 5 cm e lavabo in appoggio in teknorit bianco opaco. Specchio quadrato Premium con led per retro illuminazione dei lati. Pensili con anta e cornice in cemento grigio scuro e vano a giorno in laccato verde salvia opaco.

Composition in grigio scuro cement with verde salvia matt lacquered open unit, grigio scuro matt lacquered horizontal opening. Solid oak top, 5 cm thick, matt white teknorit over-counter wash-basin. Squared Premium mirror with perimeter led backlighting. Grigio scuro matt hanging cabinets with door and frame, verde salvia matt lacquered open unit.





Comp. L+14
L. 174 P. 50

Composizione in hpl rovere monet,
apertura con gola orizzontale.
Nuovo piano lavabo integrato con
alzatina 4 lati in cemento grigio
chiaro e vano a giorno laterale.
Nuovo specchio sagomato con
retro illuminazione led laterale.

Composition in HPL rovere monet,
horizontal opening. New integrated
wash-basin top with lip all around in
grigio chiaro cement and lateral
open unit. New shaped mirror with
lateral led backlighting.





Comp. L+15
L. 169 P. 50

Composizione in hpl rovere monet con vani a giorno in laccato grigio seta opaco. Apertura con gola orizzontale. Piano lavabo integrato in teknorit grigio seta spessore 12 cm. Specchio rettangolare Moon, con profilo in alluminio bianco, completo di led frontali perimetrali.

HPL rovere monet composition with grigio seta matt lacquered open units. Horizontal opening. Grigio seta teknorit wash-basin top, 12 cm thick. Rectangular Moon mirror, with aluminum frame and frontal perimeter led lighting.



Comp. L+16
L. 214 P. 50

Composizione in laccato metal acciaio, apertura con gola orizzontale in laccato metal acciaio. Lavelli tondi da appoggio in ceramica antracite opaco. Pensili a giorno in laccato grigio scuro opaco. Specchio completo di led superiore e inferiore, in alluminio laccato grigio scuro opaco.

Metal acciaio lacquered composition, with horizontal metal acciaio lacquered opening. Round over-counter wash-basins in antracite opaco ceramic. Grigio scuro matt lacquered open hanging cabinets. Grigio scuro matt lacquered aluminum mirror with led lighting on upper and lower sides.





Comp. L+18
L. 205 P. 50

Composizione in laccato metal titanio, apertura con gola orizzontale in laccato metal titanio. Piano lavabo integrato in teknorit bianco opaco, spessore 12 cm. Specchi rettangolari premium con illuminazione frontale a led. Pensili con anta e cornice in laccato pietra opaco, pensile a giorno in laccato metal titanio.

Metal titanio lacquered composition, horizontal opening with metal titanio lacquered integrated handle. Matt white teknorit integrated washbasin top, 12 cm thick. Rectangular Premium mirrors with frontal led lighting. Hanging cabinets and frame in pietra matt lacquered, metal titanio open hanging cabinet.





Calix

Calix è un prodotto che unisce la cura per il dettaglio ad un design essenziale: esso si compone di elementi stereometrici dalle linee semplici ottenute mediante l'accurata giustapposizione di pannelli dagli spessori esili o rastremati che permettono di apprezzare i volumi nella loro interezza smaterializzandone i bordi. Questa nitidezza formale è conferita tra le altre cose dall'utilizzo dell'anta a gola con profilo inclinato chiusa dal tamponamento laterale formato da pannelli da 8 millimetri di spessore, nonché da vani a giorno culminanti anch'essi con bordi inclinati. Proposto anche in una versione ad anta curva esso si adatta a molteplici configurazioni di utilizzo ed è sufficientemente versatile da trovare spazio all'interno di diverse tipologie abitative.

Calix come calice, forma alla quale si ispirano le silhouette dei lavabi da appoggio che si distinguono per il bordo che si apre verso l'esterno e ricordano la forma di un tulipano. Presentato in due differenti altezze, il lavabo si contrappone alla linearità dei vani sottostanti mitigandone le forme. Oltre ai lavabi d'appoggio viene anche proposto un modello ad incasso caratterizzato da due sponde laterali che scendono dolcemente verso il catino. A corredo del programma vengono affiancati una serie di accessori che comprendono tra le altre cose dei vani a giorno in lamiera laccata che fanno pendant con specchi composti da una cornice in lamiera ripiegata alle due estremità per formare due vani che ospitano rispettivamente una luce led nella parte superiore ed una mensola nella parte inferiore. Il programma viene proposto in una serie di nuove finiture che comprendono dei laminati HPL unicolor con decorativi che spaziano dal rovere con effetto vintage alla pietra e si accompagnano ad un'ampia scelta di laccature che mirano a creare un programma completo in grado di accontentare un'ampia gamma di utenti e tipologie spaziali.

Calix is a product that combines care for detail with an essential design: it is composed of stereometric elements with simple lines, obtained by the accurate juxtaposition of panels with fine or tapered thicknesses that allow the volumes to be fully appreciated, dematerialising their edges.

This sharpness in form is given by, among other things, the use of the grooved door with an inclined profile closed by a closing side made of panels 8 millimetres thick, and by open compartments culminating in inclined edges. Proposed also in a version with a curved door, it is suitable for multiple using configurations and is sufficiently versatile to furnish different types of residential settings.

Calix like a chalice, the shape that inspired the silhouettes of the over-counter wash-basins that are distinguished by their edge, which opens outwards and calls to mind the shape of a tulip. Presented in two different heights, the wash-basin contrasts with the linearity of the compartments below, mitigating their forms. As well as over-counter wash-basins, a built-in model is also proposed, characterised by two sides that slope gently towards the basin.

The program is accompanied by a series of accessories that include open compartments in lacquered sheet metal offset by mirrors composed of a sheet metal frame folded at the two ends to form two compartments containing respectively a LED light in the top and a shelf in the bottom.

The program is proposed in a series of new finishes including unicolor HPL laminates with decoations, ranging from oak with a vintage effect to stone, and they are accompanied by a wide choice of lacquers that aim to create a complete program, able to satisfy a wide range of users and settings.



Calix A02
L. 210 P. 45

Composizione in laccato bianco opaco, lavabo da appoggio mod. Flûte in Teknorit bianco opaco, top sottolavello spessore 10 cm in HPL unicolor colore Skin, specchio con cornice in laccato bianco opaco.

Composition with matt white lacquer finish, vercounter wash-basin mod. Flûte in matt white Teknorit, under-basin top 10 cm thick in HPL unicolor Skin colour, mirror with matt white lacquered frame.



Calix A06
L. 272 P. 45

Composizione in HPL unicolor rovere barrique, lavabo da appoggio mod. Flûte in Teknorit bianco opaco, specchio con cornice in laccato canapa opaco.

Composition in HPL unicolor rovere barrique, over-counter wash-basin mod. Flûte in matt white Teknorit, mirror with canapa opaco lacquered frame.



Calix A08
L. 142 P. 45

Composizione in HPL unicolor rovere tabacco, lavabo integrato in Teknorit bianco opaco, specchio con cornice in laccato bianco opaco.

Composition in HPL unicolor rovere tabacco, integrated wash-basin in matt white Teknorit, matt white lacquered mirror cabinet, matt white lacquered open compartment and back HPL unicolor rovere tabacco.



Calix A14
L. 187 P. 45

Composizione in HPL unicolor bianco Stone, lavabi da appoggio mod. Flûte in Teknorit bianco opaco, vano a giorno in laccato nuvola opaco, specchio premium cm. 185 x 60 h.

Composition in HPL unicolor bianco Stone, over-counter wash-basins mod. Flûte in matt white Teknorit, nuvola opaco lacquered open com-partment, Premium mirror cm. 185 x 60 h.



Calix A15

L. 222

P. 45

Composizione in HPL bianco Stone, lavabo integrato in cristallo grigio chiaro lucido, specchio Premium con illuminazione a led, elementi a giorno in laccato grigio chiaro opaco.

Composition in HPL unicolor bianco Stone, integrated wash-basin in glossy light grey crystal, Premium mirror with Led lighting, grigio chiaro opaco lacquered open cabinets.





Calix A05
L. 177 P. 46/26

Composizione con frontali curvi in HPL unicolor rovere barrique, lavabo integrato in Teknorit bianco opaco, specchio con struttura in metallo laccata bianco opaco, pensile e base a giorno laccata corda lucido.

Composition with curved fronts in HPL unicolor rovere barrique, integrated wash-basin in matt white Teknorit, mirror with matt white lacquered metal structure, corda lucido lacquered hanging cabinet and open base.





Calix A04
L. 170 P. 47

Composizione con frontali curvi in HPL unicolor rovere naturale, lavabo integrato in Teknorit bianco opaco, specchio Easy con faretto a led, pensile a giorno laccato sabbia opaco.

Composition with curved fronts in HPL unicolor rovere naturale, integrated wash-basin in matt white Teknorit, Easy mirror with Led spotlights, sabbia opaco lacquered open hanging cabinet.



Calix A13 L. 157 P. 41

Composizione con frontali curvi in laccato sabbia opaco, lavabo integrato in Teknorit bianco opaco, specchio retroilluminato, elemento a giorno in laccato sabbia opaco, panca di forte spessore H 10 in HPL unicolor rovere tabacco.

Composition with curved fronts with sabbia opaco lacquered finish, integrated washbasin in matt white Teknorit, back illuminated mirror, sabbia opaco lacquered open compartment, thick bench H 10 in HPL unicolor rovere tabacco.





Drop

La collezione DROP di NOVELLO è un programma lavanderia composto da un sistema poliedrico di elementi componibili che consente di creare spazi per lavare, asciugare, stirare e contenere al tempo stesso funzionali, piacevoli e in linea con lo stile della casa. L'evoluzione delle abitudini di vita contemporanee trova risposta in arredi che soddisfano in maniera originale le necessità pratiche quotidiane, ottimizzando gli spazi e il nostro tempo prezioso in modo divertente e rilassante. Dalle soluzioni più contenute in termini di spazio a quelle più ampie, il programma si declina secondo molteplici necessità (lavanderia vera e propria, ripostiglio, locale bagno, ma anche spesso spazi multifunzione) dando vita ad ambienti informali, originali, versatili, comodi e discreti ma con un proprio carattere, grazie anche agli accessori che lo corredano. Ora anche gli ambienti più "umili" della casa sono in grado di offrire ogni giorno emozione e comfort con una qualità che dura nel tempo e con un design che non passa di moda. Gli arredi sono disponibili secondo una vasta modularità di colonne, basi e pensili declinati in altrettante molteplici finiture sia con effetto legno che laccate in vari colori. Tenendo presenti le esigenze pratiche di lavoro e di spazio, le ante delle colonne e delle basi, vengono proposte sia con apertura a battente che a libro. Un particolare profilo maniglia a bordo anta caratterizza il programma che pur mirando alla praticità più estrema non trascura l'attenzione al dettaglio e allo stile. Le vasche personalizzate vengono proposte nelle profondità 65 e 38 cm. e un'ampia serie di accessori rende il programma ancora più razionale e divertente: cestoni portabiancheria in alluminio su ruote, pensili con ripiani e tubi appendiabiti o mini stendiabiti, vani a giorno, mensole riposizionabili e specchi multifunzione. La ricca gamma di attrezzature interne disponibili per le basi e per le colonne risponde anche alle esigenze più sofisticate.

The DROP collection by NOVELLO is a laundry programme composed of a versatile system of modular elements, which create spaces for washing, drying, ironing and storing. These components are at the same time functional, pleasant and in line with the style of your home. The evolution of living habits today requires furnishings that offer an original solution to the practical needs of everyday life, optimizing spaces and our precious time in an amusing and relaxing way. From the most compact to the most extensive solutions, the programme can be interpreted according to many necessities (laundry alone, storage room, bathroom, but often multifunctional spaces), thus creating rooms that are informal, original, versatile, convenient and discreet. Thanks to the accessories available, each room has its own character and personalization. Now even the "humblest" rooms in your home are able to offer emotions and comfort every day, with lasting quality and a design that never goes out of fashion. The modular furnishings are available in a vast selection of columns, base cabinets and hanging cabinets, presented in many finishes either with a wood effect or lacquered in various colours. Considering the practical requirements of work and space, the doors of the base cabinets are proposed with both hinged and folding opening systems. A particular handle profile on the edge of the door characterises the programme which, while aiming at extreme practicality, does not skimp on attention to detail and style. The customised wash-basins are proposed in depths 65 and 38 cm, while a wide range of accessories makes the programme even more rational and amusing: aluminium laundry baskets on wheels, hanging cabinets with shelves and tubular clothes rails or mini clothes dryers, open compartments, variable-height shelves and multifunctional mirrors. The rich selection of internal fittings available for base cabinets and columns can satisfy even the most sophisticated demands.



d.01
L. 270 P. 65

Basi in nobilitato frassino scuro.
Pensili in laccato honey opaco.
Piano-lavabo integrato spessore 4
cm. in Teknorit bianco opaco.
Alzatina h. 33 cm in teknorit bianco
opaco.

Cabinets in melamine coated frassino
scuro. Matt lacquered honey-color
hanging cabinets. Matt white Teknorit
integrated wash-basin top, 4 cm
thick. Matt white Teknorit lip, 33 cm
height.



d.02
L. 250-243 P. 65

Basi in laccato bianco opaco, pensile e porta lavatrice in nobilitato frassino miele. Pensili a giorno in laccato grigio chiaro opaco. Piano-lavabo integrato spessore 1,2 cm. in Teknorit bianco opaco.

Matt white lacquered cabinets, hanging cabinet and washing machine cabinet are in melamine coated frassino miele. Open hanging cabinets are matt grigio chiaro lacquered. Matt white Teknorit integrated wash-basin top, 1.2 cm thick.



d.03
L. 320-330 P. 65

Colonne e basi in nobilitato frassino perla. Cassettiere in laccato bianco opaco. Pensili a giorno in azzurro cielo opaco. Lavabo in ceramica bianco.

Columns and cabinets in melamine coated frassino perla. Matt white lacquered drawer units. Matt azzurro cielo open hanging cabinets. White ceramic wash basin.



d.03

Le alte colonne laterali all'interno possono essere attrezzate con un pratico asse da stiro pieghevole oppure possono contenere lavatrice con sovrapposta asciugatrice.

Lateral high columns can house a foldable ironing board inside or a washing machine with dryer on.





d.06
L. 254 P. 65

Basi e pensili in nobilitato frassino scuro. Pensili a giorno in laccato rosso amaranto opaco. Piano-lavabo integrato spessore 4 cm. in Teknorit bianco opaco. Alzatina h. 33 cm in teknorit bianco opaco.

Cabinets and hanging elements in melamine coated frassino scuro. Matt rosso amaranto lacquered open cabinets. Matt white Teknorit integrated wash-basin top, 4 cm thick. Matt white Teknorit lip, 33 cm high.



d.11
L. 160 P. 50

Basi in nobilitato frassino scuro.
Pensili in lamiera bianco opaco.
Pensile a giorno in grigio scuro opaco.
Piano-lavabo integrato sp. 1,2 cm. in
Teknorit tortora opaco.

Melamine coated frassino scuro
cabinets. Sheet metal matt white
cabinets. Matt grigio scuro open
hanging cabinet. Matt tortora
Teknorit integrated wash-basin top,
1,2 cm thick.

d.16

L. 230 P. 65

Base portalavabo e portale in nobilitato frassino miele.
Specchio contenitore con 2 ante a specchio larghezza 90 x 16 cm.
di profondità.

Melamine coated frassino miele wash-basin cabinet and frame.
Mirror cabinet with two mirror doors 90 cm wide x 16 cm deep.



DROP ACCESSORI ACCESSORIES

Questi utili accessori servono a completare gli spazi interni del progetto DROP. Sono realizzati in colore grigio scuro, adattabili sia su elementi colonna che su elementi base nelle larghezze 45 e 70 cm. Le attrezzature interne si possono installare solo su elementi con ante a battente.

These useful accessories fill the internal spaces of DROP ranges. They are available in dark grey and fit both columns and cabinets, 45 and 70 cm wide. The tools inside fit only hinged doors cabinets.



Asse da stiro piegabile inseribile su colonne larghezza 45 e 70 cm. profonde 50 e 65 cm.

Foldable ironing board for columns 45 and 70 cm wide, 50 and 65 cm deep.



Portabiancheria estraibile con sacco in tessuto trapuntato nel colore grigio scuro rimovibile e lavabile, inseribile su basi e colonne larghezza 45 e 70 cm. profonde 50 e 65 cm.

Extractable linen basket with a dark grey quilted fabric, which can be removed and washed. This basket fits cabinets and columns 45 and 70 cm wide, 50 and 65 cm deep.



Portascarpe estraibile in filo metallico verniciato grigio scuro inseribile su basi e colonne larghezza 70 cm. profonde 50 e 65 cm

Extractable shoes storage of dark grey metal cable suitable for cabinets and columns 70 cm wide, 50 and 65 cm deep.



Vassoio portaoggetti in metallo verniciato grigio scuro inseribile su basi e colonne larghezza 45 e 70 cm. e profonde 50 e 65 cm

Dark grey storage for cabinets and columns, 45 and 70 cm wide, 50 and 65 cm deep.



Oblon

La nuova collezione di accessori e contenitori per la stanza da bagno, disegnata da Stefano Cavazzana per Novello, è un progetto semplice e curato nei minimi particolari, segnato da esigenze armoniche che richiama la tradizione culturale nipponica, a cui la collezione Oblon si ispira già dal nome scelto. La collezione si rifà alla semplicità delle scatole Bento, il tradizionale vassoio contenitore con coperchio e, alle ceramiche Raku, tecnica di origine giapponese, nata in sintonia con lo spirito zen, in grado di esaltare l'armonia delle piccole cose e la bellezza nella semplicità e naturalezza delle forme. Ispirazione giapponese per un progetto tra rigore e armonia.

The new collection of accessories and containers for the bathroom, designed by Stefano Cavazzana for Novello, is a simple project with attention to the slightest details, marked by harmonic requirements and calling to mind the tradition of Japanese culture, which has already inspired the name of the Oblon collection. The collection is inspired by the simplicity of Bento boxes, the traditional tray with a container, and by Raku ceramics, a technique of Japanese origin, conceived in harmony with the Zen spirit, which is able to enhance the harmony of little things and the beauty to be found in the simplicity and naturalness of forms. Japanese inspiration for a design combining rigour and harmony.

Wabi

Composizione con cavalletto alto, top in Castagno naturale dotato di specchio con mensola portaoggetti, lavabo in Teknorit bianco, anello Cappuccino e vassoio bianco, specchio con lampada integrata.

Composition with a high trestle, top and under-top in natural Castagno equipped with a mirror with shelf, wash-basin in white Teknorit, Cappuccino ring and white tray, mirror with built-in lamp.



Wa

Composizione con top in Castagno naturale dotato di specchio con mensola porta oggetti, lavabo in Teknorit capuccino e vassoio bianco. Mobili con cassettone estraibile color bianco opaco specchio con lampada integrata; Mobbiletto pensile color bianco. Sgabello con struttura metallica, schienale e piano in Castagno sabbato.

Composition with top in natural Castagno, equipped with a mirror with shelf, wash-basin in capuccino Teknorit and white tray. Cabinets with pull-out drawer mat white; white hanging cabinet. Stool with metal structure, backrest and seat in sanded Castagno.





Canestro

La collezione Canestro prende il nome dalla particolare forma del lavabo che ricorda proprio quella di un canestro del gioco del basket. Si tratta di una linea facile, minimale e di design, che si presta ad arredare bagni di ogni dimensione e che offre ampie possibilità di personalizzazione grazie alla modularità e alla varietà dei suoi elementi. Il lavabo, infatti, realizzato in Teknorit bianco e comun denominatore della linea, può poggiare su contenitori di misure diverse e laccati in vari colori, ma anche su piani in legno dalla originale finitura a taglio di sega o su cavalletti in massello di rovere dal particolare disegno. Con la collezione Canestro Novello propone un bagno che va al di là della sua funzione specifica per diventare lo spazio del benessere e del vivere in armonia.

Per questo vi sono molti riferimenti al mondo della natura, in particolare nei materiali: viene riscoperto il legno, anche nel suo aspetto tattile, sfruttando lavorazioni che ne esaltano la venatura, lo spessore e il colore. Ma il rimando alla natura è suggerito anche dagli alberi stilizzati in metallo verniciato che completano la linea e che, con i loro rami disposti casualmente, sono utilizzabili per appendere asciugamani o accappatoi.

La palette dei colori si compone di tinte soft e neutre, sfruttando tutta la gamma dal bianco al grigio, passando per il beige, il sabbia e i colori delle terre, ma non manca qualche guizzo di colore squillante. Mentre le finiture scelte sono opache per contribuire ad esaltare le sensazioni materico-tattili.

The Canestro collection takes its name from the particular shape of the washbasin that reminds one of the basket of the basketball. It is a simple and minimalist design range that furnishes bathrooms of every dimensions. The Canestro range gives you the possibility to personalise your bathroom thanks to its modularity and the variety of its elements. The wash-basin, made of white Teknorit and common feature of the collection, can rest on units with different sizes and colours but can also lean on wood tops, with an original "taglio di sega" finish or on trestles made of solid oak wood with a particular design. With the Canestro collection Novello offers a bathroom that goes further than its traditional function.

It becomes a source of well-being and harmony.

For this reason, there are many references to the nature, in particular in the materials used. The wood is appreciated, also under its tactile aspect, by means of manufacturings that exalt its vein, thickness and colour. The reference to the nature is suggested also by stylised trees in painted metal, the branches of which are to be used to hang towels or bath robes.

The palette consists of soft and neutral colours, from white to grey scale, beige, sand and the colours of the earth. However, there are also some flashes of bright colours.

All the colours are mat in order to feel better the tactile sensation of the elements.



Comp. C25
L. 120 P. 42/59

Cavalletto da 120 cm. in rovere bianco con lavabo canestro 42 frontale.

Trestle cm. 120 in rovere bianco with frontal canestro 42 wash-basin.





Comp. C26
L. 140 P. 42/59

Cavalletto da 140 cm in rovere ecrù con lavabo canestro 62 e cassettera laccata bianco opaco.

Trestle cm 140 in rovere ecrù with canestro 62 wash-basin and lacquered white matt drawer.



Comp. C01
L. 280 P. 52

Composizione con top in rovere ecru nella finitura a "taglio di sega" e cassettiere in laccato bianco opaco. Il capiente lavabo Canestro in Teknorit di forma ovale è largo 62 cm. Appendi asciugamano "tree" in metallo verniciato bianco.

Composition with rovere ecru top with the "taglio di sega" finish and drawer units lacquered white mat. The big ovalshaped Canestro wash-basin in Teknorit is cm 62 wide. Towel holder "tree" in painted white metal.





Comp. C08
L. 97 P. 42

Lavabo Canestro in teknorit da cm. 42 appoggiato su gamba in rovere ecru nella finitura a "taglio di sega". Cassettiera bianco opaco. Specchio da cm. 45x100 h.

Canestro wash-basin in teknorit cm 42, on a rovere ecru leg with the "taglio di sega" finish. Drawer unit white mat. Mirror cm 45x100 h.





Light 45

La collezione Light 45 propone un bagno dalle linee pulite e rigorose, dove forma e funzione coincidono e producono un ambiente essenziale e giovane.

Le basi porta lavabo, in varie larghezze (cm. 40 - 70 - 90 - 100 - 120) e nella pratica profondità 45 cm., sono disponibili con cassetti oppure ante e si possono affiancare ad altri elementi, a cassetti o con anta, nelle larghezze 25, 35, 45, 70, 90 cm.

Le basi porta lavabo si possono scegliere con tre diversi tipi di piani:

- piano integrato in NOVCRYL bianco lucido dalla capiente vasca rettangolare;
- piano lavabo integrato in cristallo spessore 10 mm, nella finitura lucida e satinata, laccato in tutti i 35 colori delle laccature;
- piano lavabo in ceramica bianca h. cm. 2 e cm. 12.

Le finiture delle basi, dei pensili e delle colonne possono essere in MDF laccato opaco o lucido in 35 colori. Inoltre è disponibile la finitura HPL, un innovativo materiale lavorato con tecniche all'avanguardia proposto in 3 colori: bianco frassinato, rovere avorio e noce scuro.

Una vasta gamma di specchi arricchisce l'insieme.

Sono infatti disponibili, in tutti i colori, specchi contenitori in diverse larghezze, con anta a scorrimento verticale, oppure specchi retro illuminati, oppure specchi con cornice e illuminazione a led.

The collection Light 45 proposes rigorous and simple shapes, to create an easy, functional and young bathroom. The wash-basin cabinets - with length cm 40 - 70 - 90 - 100 and 120 and the useful depth cm 45 - are available with drawers or doors and can be combined with other elements 25 - 35 - 45 - 70 and 90 cm wide with drawers or doors. Three different types of tops are available for the wash-basin cabinets:

- integrated wash-basin top in NOVCRYL, white glossy with a capacious rectangular basin;
- integrated crystal wash-basin top, thickness 10 mm in the brilliant or satin finish, lacquered in all our 35 lacquered colours;
- integrated wash-basin top in white ceramic H. cm. 2 and cm. 12.

The finishes of the base cabinets, hanging cabinets and columns is MDF lacquered mat or glossy in 35 colours. Furthermore the finish HPL is available, a new cutting-edge material in 3 colours: bianco frassinato, rovere avorio and noce scuro.

A wide range of mirrors enrich Light 45. We have indeed new mirror cabinets - with a vertical sliding door available in all the colours and different sizes - new back illuminated mirrors and new mirrors with frame with led lights.



Comp. G11
L. 115 P. 45/30

Composizione in finitura HPL noce scuro con piano integrato in Novcryl. La base porta lavabo è dotata di un ampio cassettone e di un cassetto interno, mentre la base laterale prof. 30 cm. è con anta e ripiano interno in cristallo.

Composition finish HPL noce scuro with integrated top in Novcryl. The wash-basin cabinet is equipped with a big drawer and an internal drawer, while the side cabinet depth cm 30 is with door and internal glass shelf.



Complements

Una gamma di vasche, piatti doccia, lavabi e accessori completano gli arredi e personalizzano il tuo bagno.

A range of bathtubs, shower trays, wash-basins and accessories to complete and personalize your bathroom.



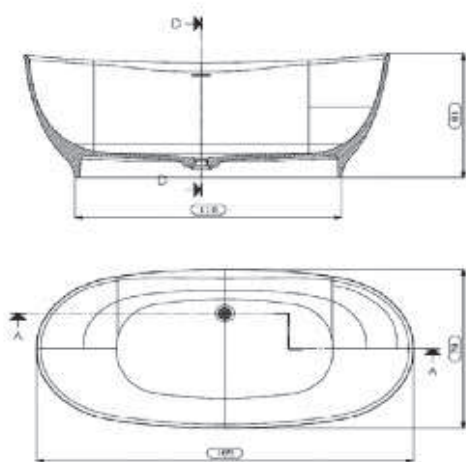
VASCA ELEGANTIA / ELEGANTIA BATHTUB

Art. LV05

L. 165 x P. 78 x H. 61 cm.

Vasca in Mineral Marmo Light® o Solid Surface
310 litri, con foro troppo pieno
133 kg versione lucida - 181 kg versione opaca

Mineral Marmo Light® or Solid Surface bathtub
310 liters, with overw slot
133 kg gloss version - 181 kg matt version



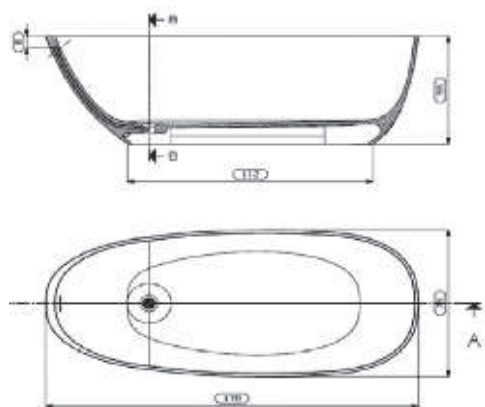
VASCA VANITAS / VANITAS BATHTUB

Art. LV06

L. 170 x P. 75 x H. 55 cm.

Vasca in Mineral Marmo Light® o Solid Surface
307 litri, con foro troppo pieno
133 kg versione lucida - 181 kg versione opaca

Mineral Marmo Light® or Solid Surface bathtub
307 liters, with overw slot
133 kg gloss version - 181 kg matt version



VASCA CRAFT / CRAFT BATHTUB

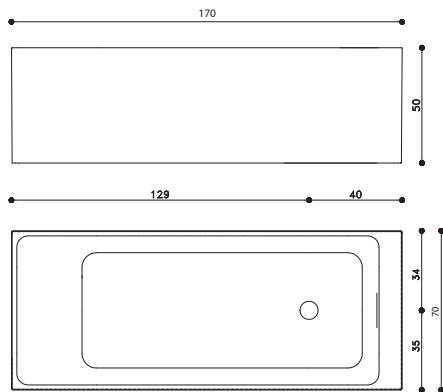
Art. NV01

L. 170 x P. 70 x H. 50 cm.

kg. 133 bianco lucido - kg. 181 bianco opaco

Vasca in Teknoril nella versione sia bianco opaco che bianco lucido, con foro troppo pieno. La piletta push & pull è compresa nella vasca.

Teknoril bathtub, both white glossy and mat, with overflow slot. The plug push & pull is included in the bathtub.



VASCA LOVE / LOVE BATHTUB

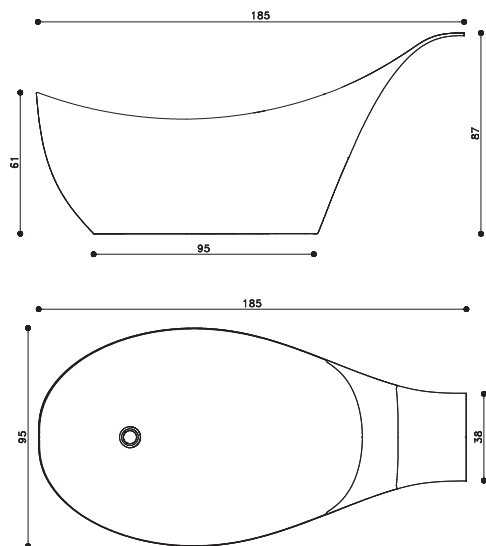
Art. LV01

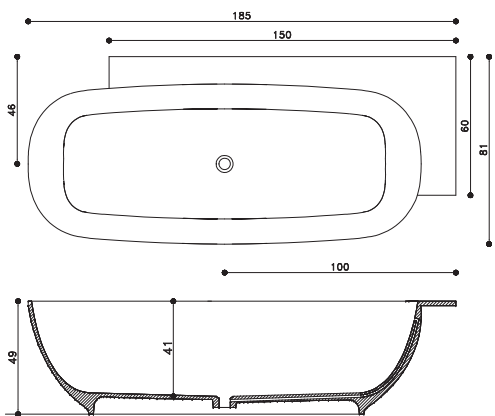
L. 185 x P. 95 x H. 87 cm.

Kg. 155

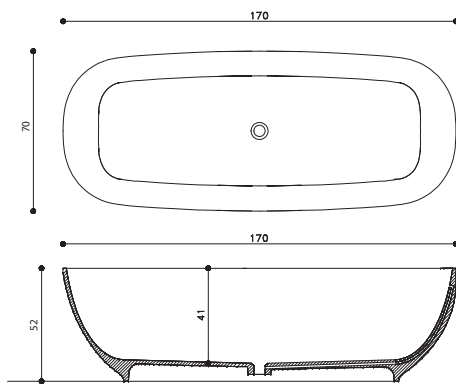
Vasca in Cristalplant, con foro troppo pieno.
La piletta push & pull è compresa nella vasca.

Cristalplant bathtub with overflow slot. The plug
push & pull is included in the bathtub.





Art. LV02
L. 185 x P. 81 x H. 52 cm.
kg. 100
ad angolo - corner



Art. LV03
L. 170 x P. 70 x H. 52 cm.
kg. 95
free standing

VASCA LIBERA+ LIBERA+ BATHTUB

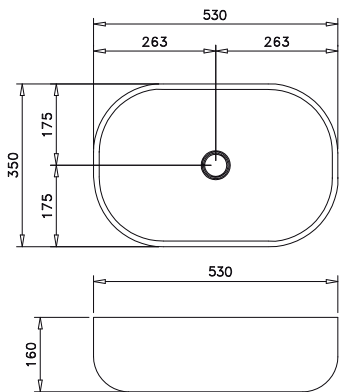
Vasca in Teknorit, con foro troppo pieno. La piletta push & pull è compresa nella vasca

Teknorit bathtub with overflow slot. The plug push & pull is included in the bathtub



Lavabi da appoggio / Over-counter wash-basin in Teknorit

Mod. Oblon - Cod. 2845 - cm. 53x35x16



Teknorit Cappuccino



Teknorit Bianco



Teknorit Grigio Chiaro



Teknorit Panna



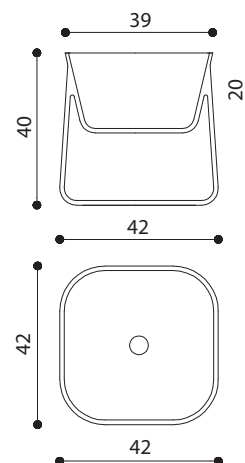
Teknorit Grigio Cemento



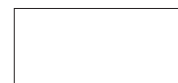
Mod. Flûte cm. 42x42x40

Cod. 2837
in Teknorit bianco opaco e colorati /
mat white and coloured

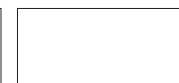
Cod. 2838
in Novcryn bianco lucido / glossy white



Disponibili nei seguenti colori / available in:



Novcryn Bianco
lucido



Teknorit Bianco
opaco



Teknorit Tortora
opaco



Teknorit Grigio
Seta opaco



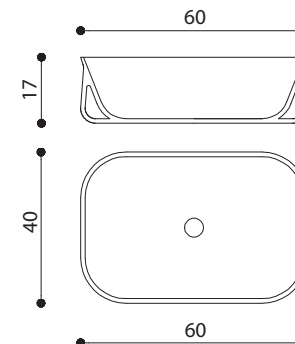
Teknorit Grigio
Grafite opaco



Mod. Flûte cm. 60x40x17

Cod. 2839
in Teknorit bianco opaco e colorati /
mat white and coloured

Cod. 2840
in Novcryn bianco lucido / glossy white





Art. C803 Gli alberi stilizzati in metallo verniciato sono disponibili nella finitura cromata lucida, in bianco opaco e in tutti gli altri colori opachi, con i loro rami disposti casualmente, fungono da appendi asciugamani o accappatoi.

The branches of the stylised trees in painted white mat or chromed metal and all our mat colors, are used to hang towels or bath robes.



Art. N820 cm. 35x27x170H.

Scaletta, disponibile in tutti i colori laccati opaco della gamma Novello, è attrezzata con mensole, ganci per gli accappatoi, barre porta rotolo e porta asciugamani.



Ladder, painted in all our mat colors, is equipped with shelves, hooks for the bathrobe, rails for the toilet roll and towels.



Art. O803 cm. 35x171h.

Asta portaoggetti con specchio, struttura metallica bianca
Stand with mirror, white metal structure



Art. O804 cm. 35x174h.

Asta portaoggetti con pensile laccato opaco, struttura metallica bianca
Stand with hanging cabinet mat lacquered, white metal structure



Art. N822 cm. 40x40X45/66h.

Sgabello con struttura metallica, piano in rovere laccato grigio scuro.
Stool with metal structure, seat in lacquered grigio scuro oak wood.



Art. N822 cm. 40x40X45/66h.

Sgabello con struttura metallica bianca, piano in rovere naturale.
Stool with white metal structure, seat in natural oak wood



Art. O802 cm. 40x44/69h.

Sgabello con struttura metallica, schienale e piano in Castagno sabbaiato naturale
Stool with metal structure, backrest and seat in natural sanded Castagno wood



Art. O104 cm. 63x48x50h.

Pouff-panchetta in castagno sabbaiato naturale, struttura metallica bianca.
Pouffe-bench in natural sanded Castagno wood, white metal structure.

Novello s.r.l.
Via Porara Gidoni, 21
30035 Mirano Venezia - Italy
Tel. +39 041 430733
Fax +39 041 430839
mail info@novello.it

www.novello.it